

ALLES JERSEY

soft & cosy

Alle Rechte bei ©Edition Michael Fischer GmbH, Igling

BEANIE, BALLERINA, WASSERFALL-LOOP, SCHLAFMASKE

BEANIE

Umschlag

1 x im Bruch aus Rippenstrick

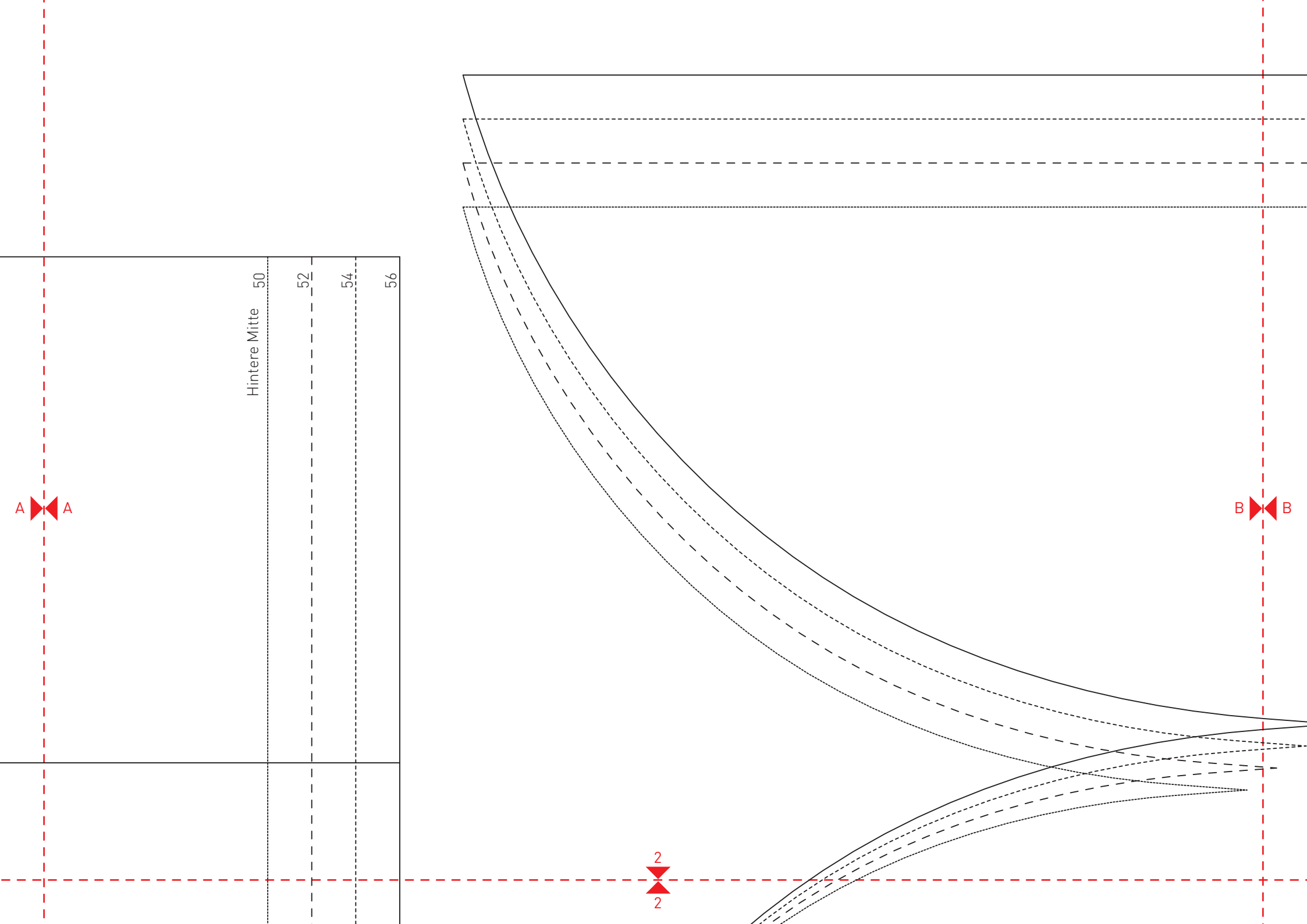
Bruch

Fadenlauf



Umbruch





56

54

52

50

Fadenlauf
←

BEANIE
Mütze
1 x im Bruch aus Rippenstrick

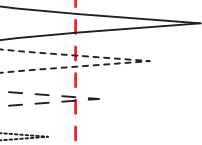
Umbruch

Hintere Mitte

Umbruch

3
3

B
B



1
1

Umbruch

C C

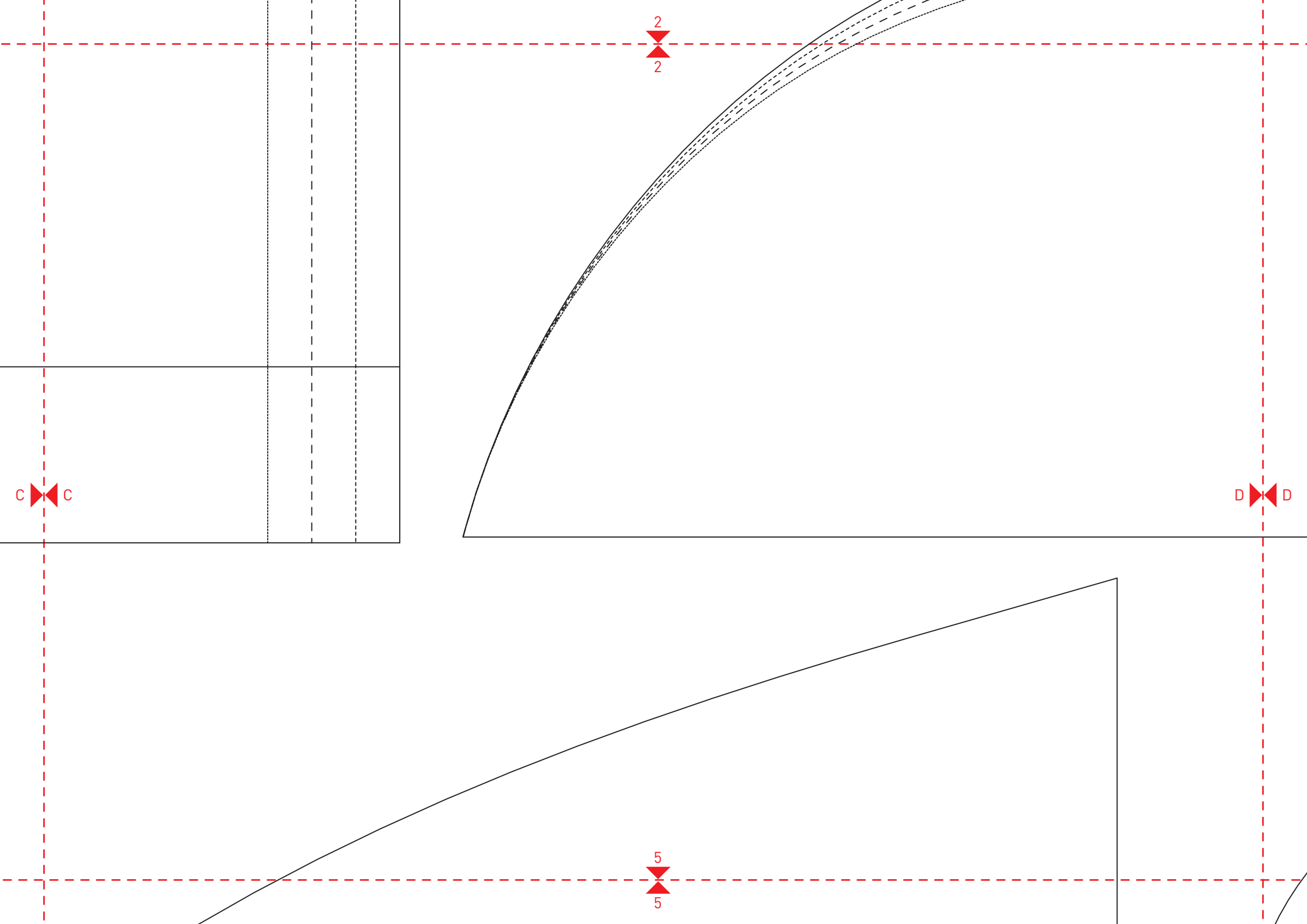
SCHLAFMASKE

Ohren

4 x gegengleich
aus Jersey

2 x gegengleich
aus Volumenvlies

4
4



3

3

D D

Bruch

BALLERINA

Ballerina oben

2 x im Bruch aus Jersey

2 x im Bruch aus Fleece

2 x im Bruch aus Volumenvlies
ohne Nahtzugabe

36

37

38

39

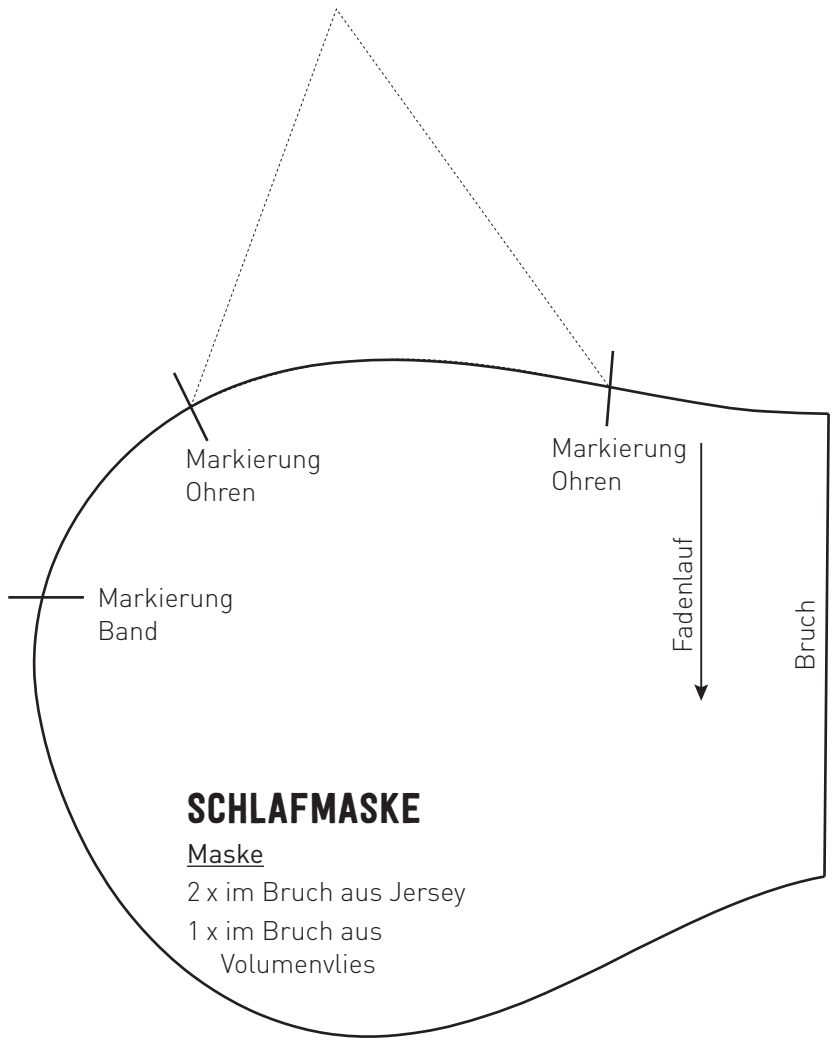
40

41

6

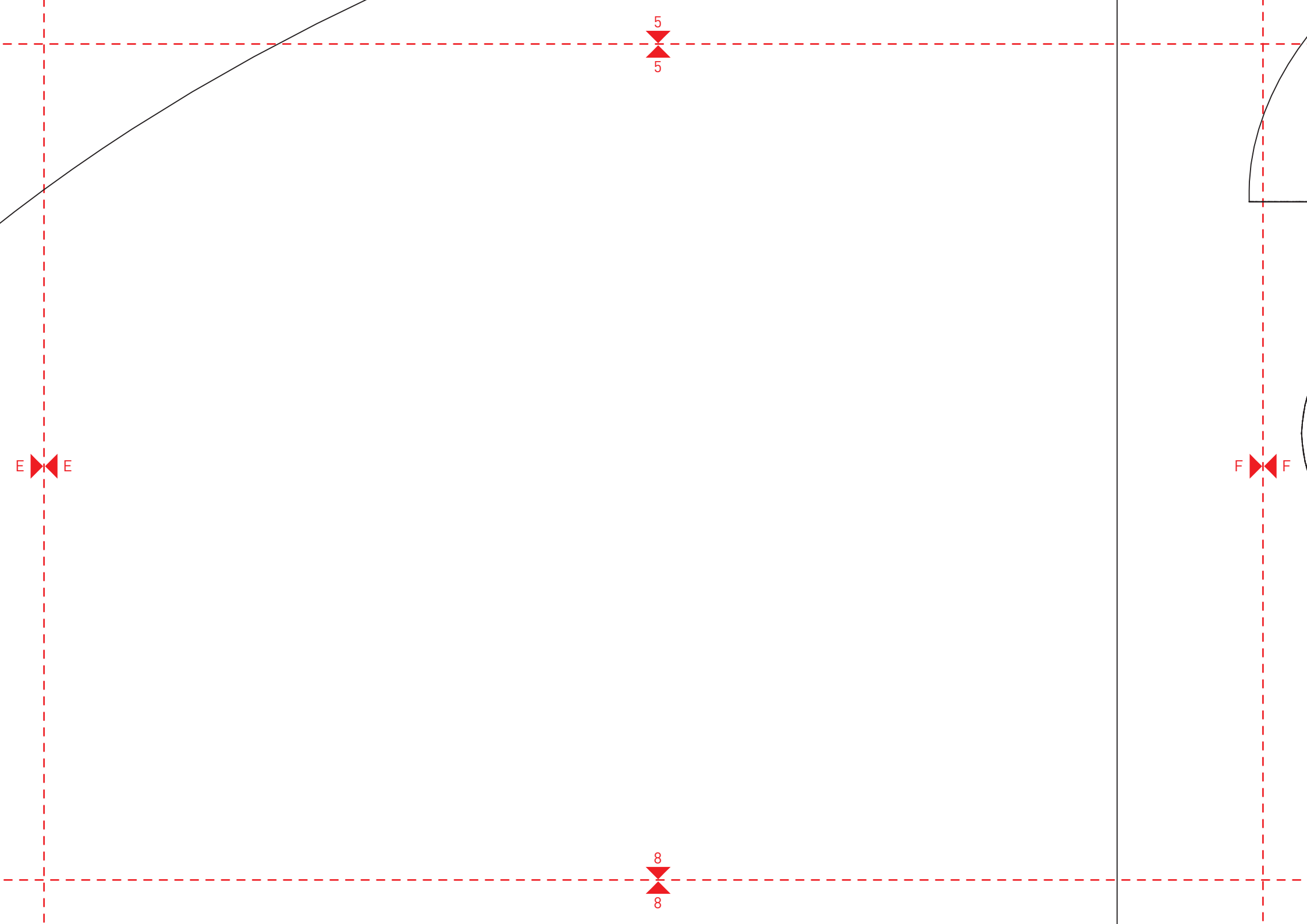
6

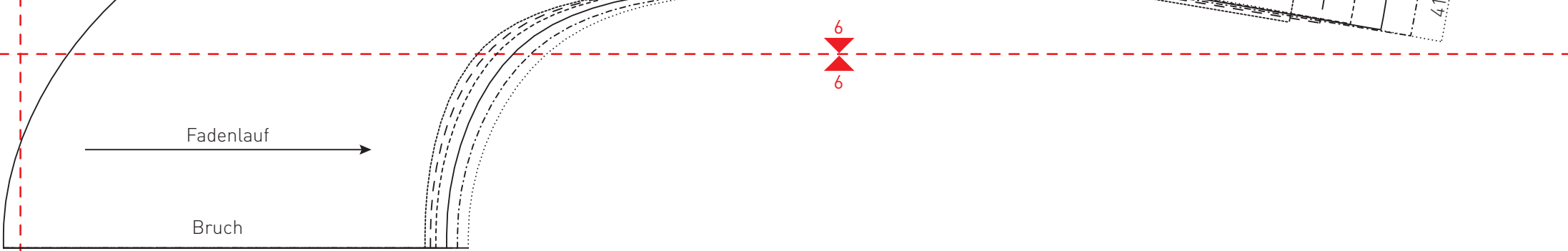
4
4



E E

7
7





BALLERINA

Sohle

2 x aus Jersey

2 x aus Fleece

2 x aus Volumenvlies ohne Nahtzugabe

Fadenlauf



36

37

38

39

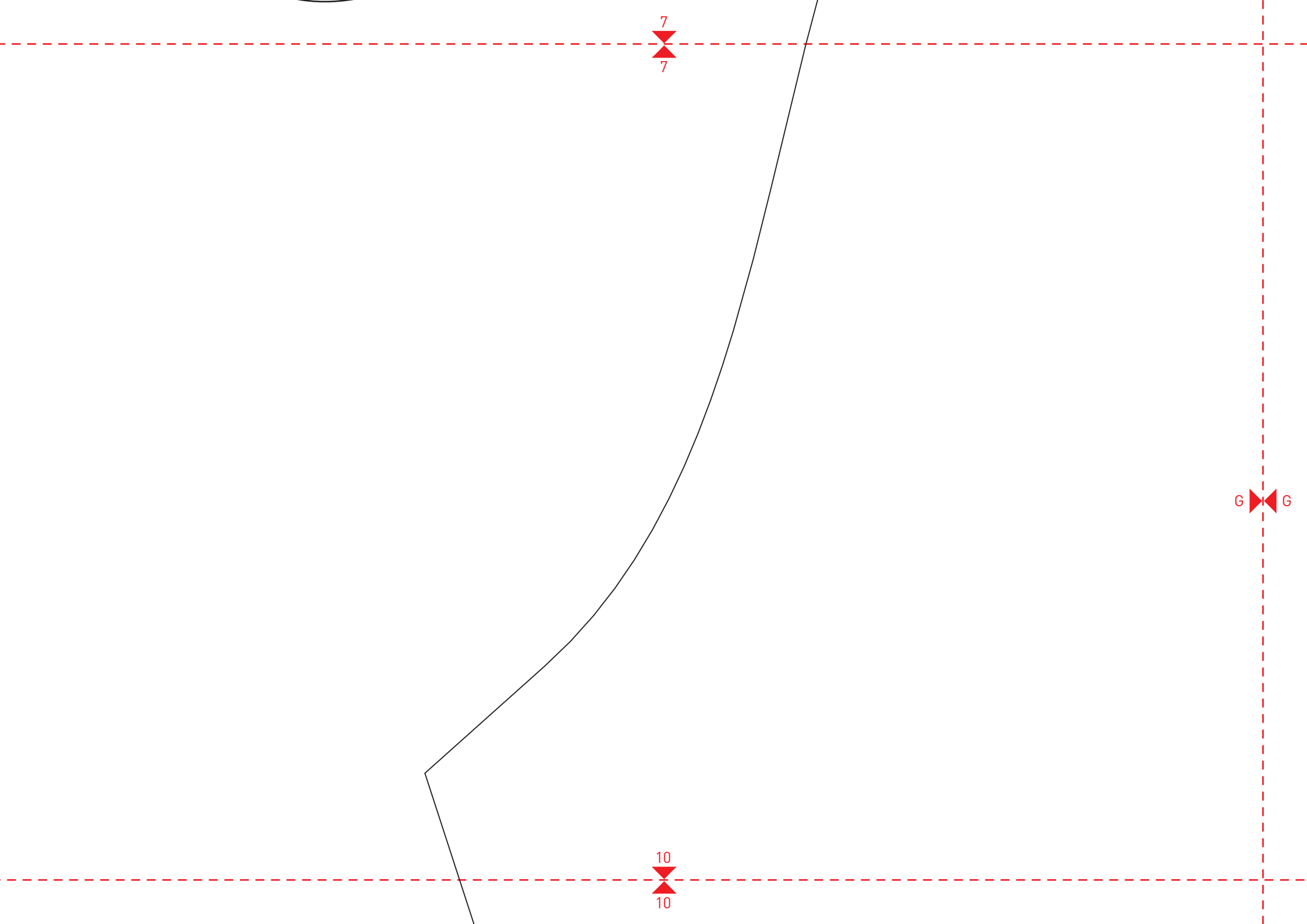
40

41

This diagram shows a large, elongated, oval-shaped sole pattern with multiple layers of lines (solid, dashed, dotted) representing different materials. A red double-headed arrow with the letter 'F' is on the left. A red double-headed arrow with the number '9' is at the bottom. A vertical dashed line on the left and a horizontal dashed line at the bottom are also present.

9

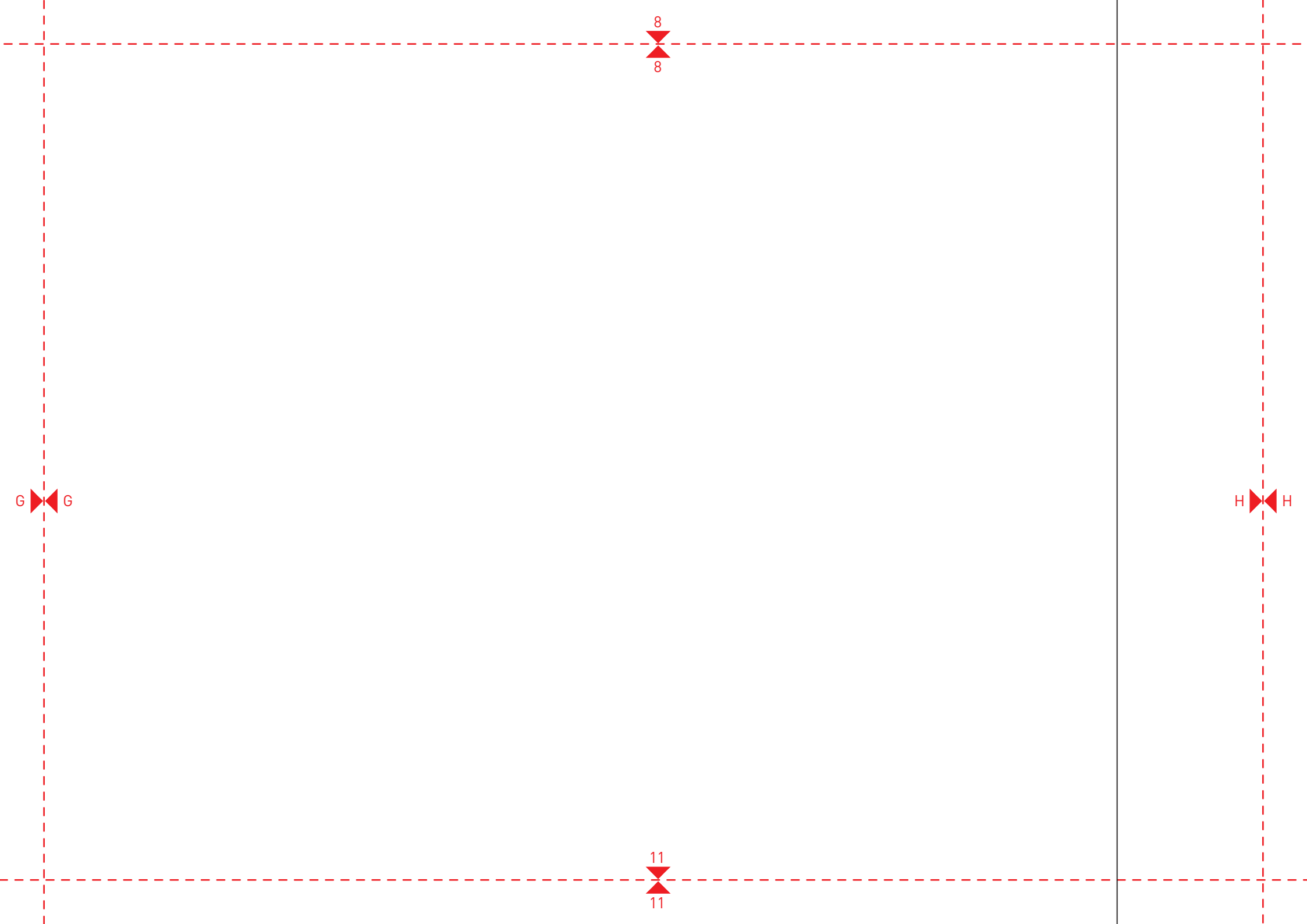
9



7
7

G G

10
10





WASSERFALL - LOOP

- 1 x im Bruch aus Jersey
- 1 x im Bruch aus Strickstoff

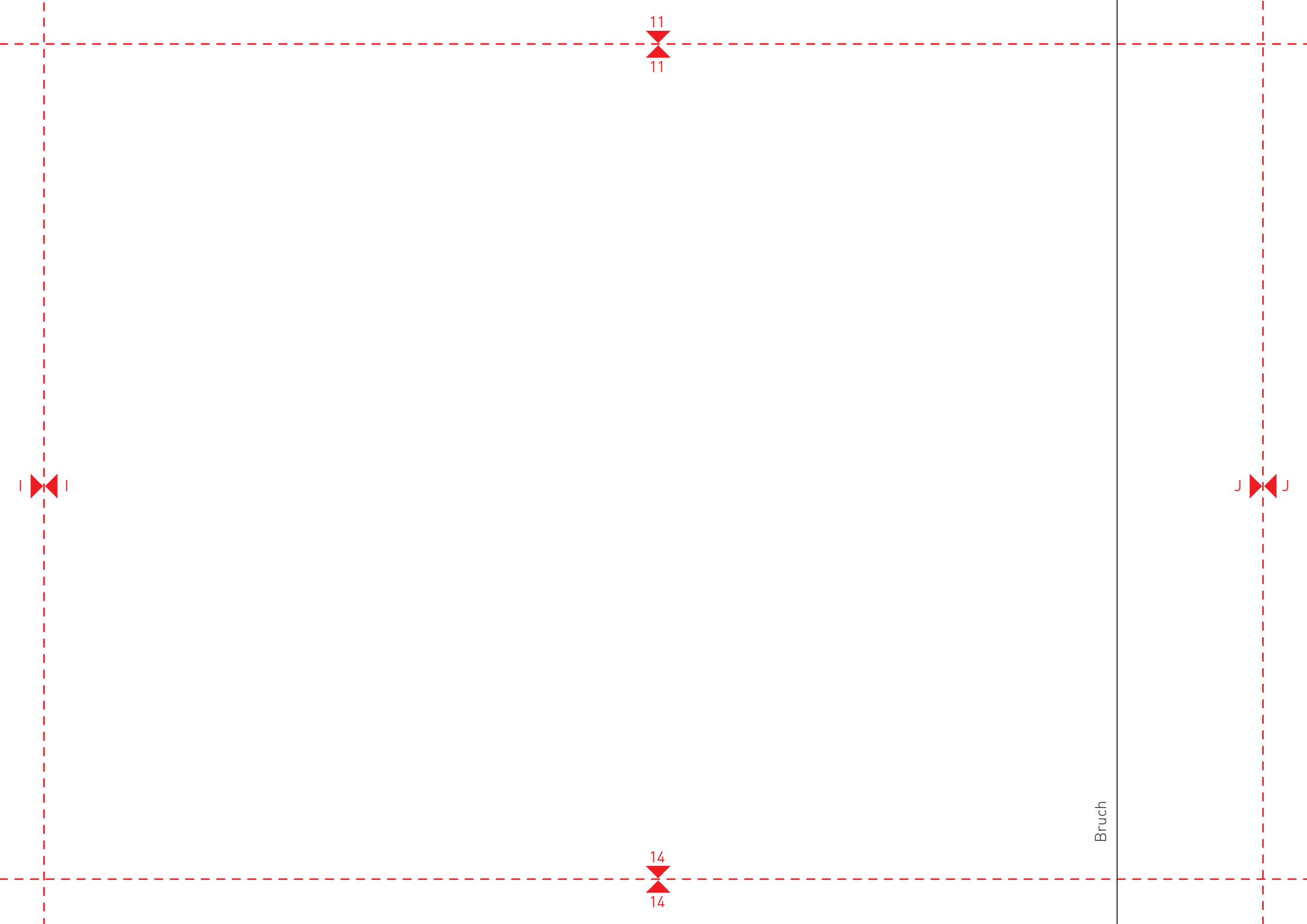
Fadenlauf

Hintere
Mitte

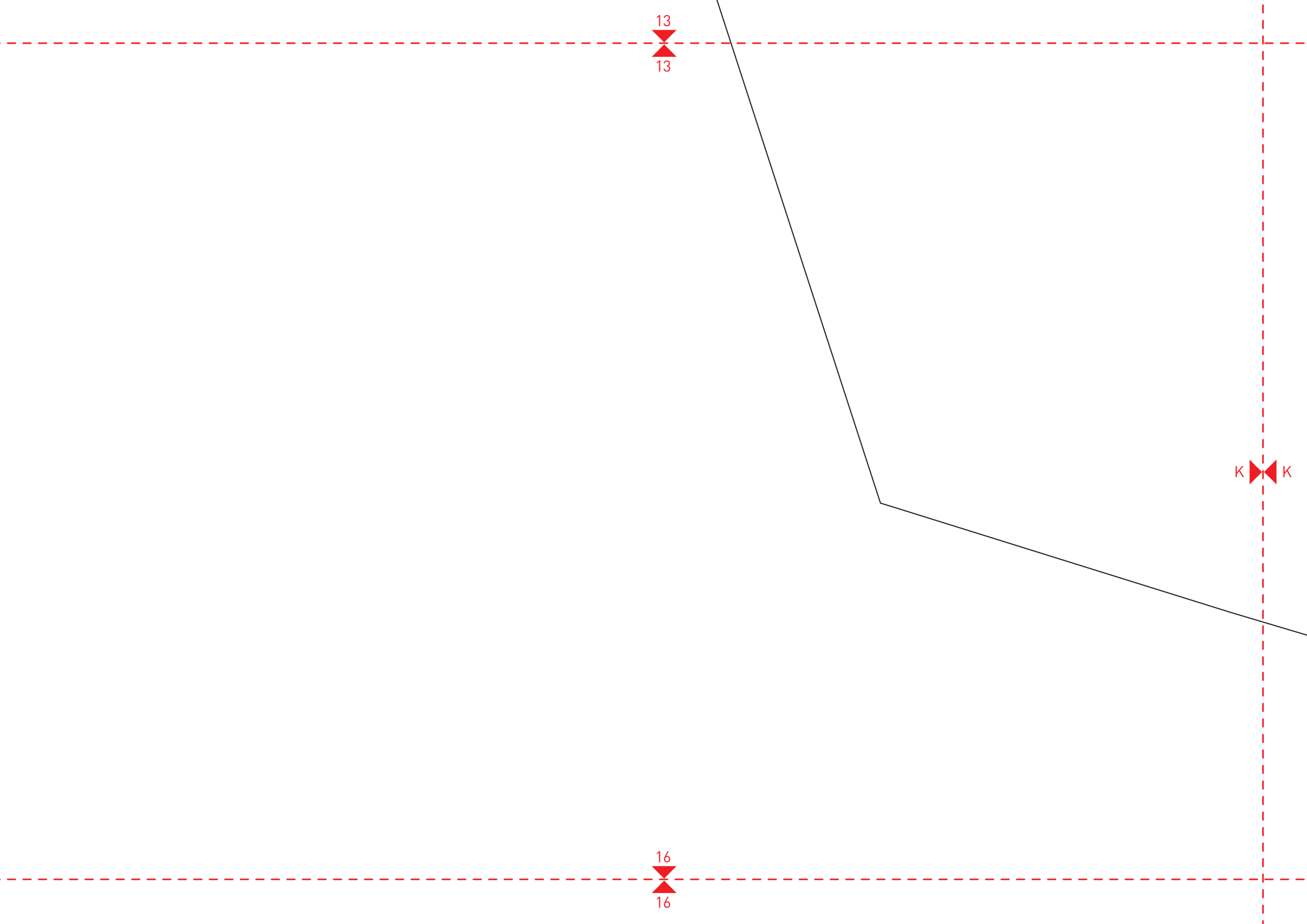
10
10

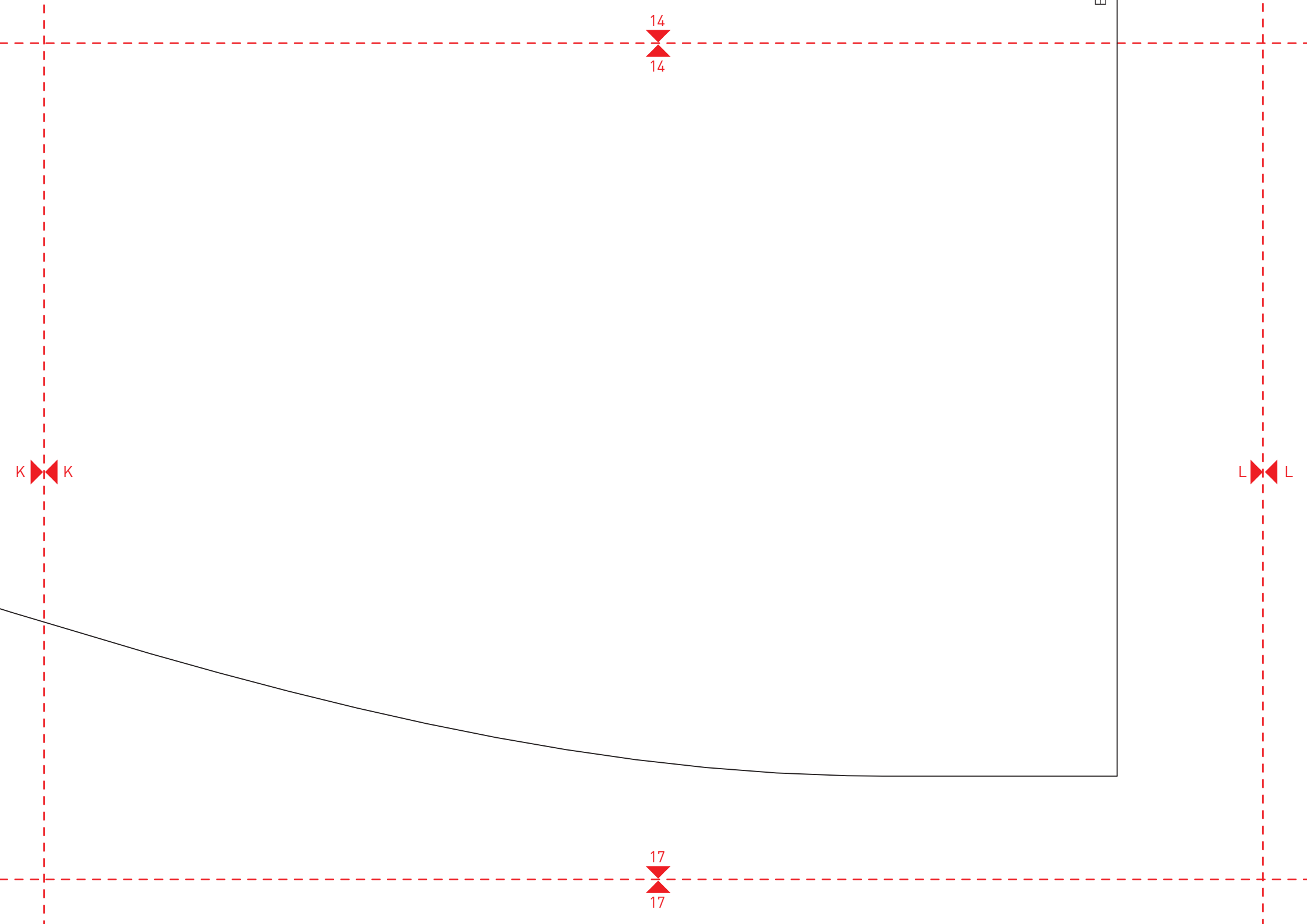
13
13











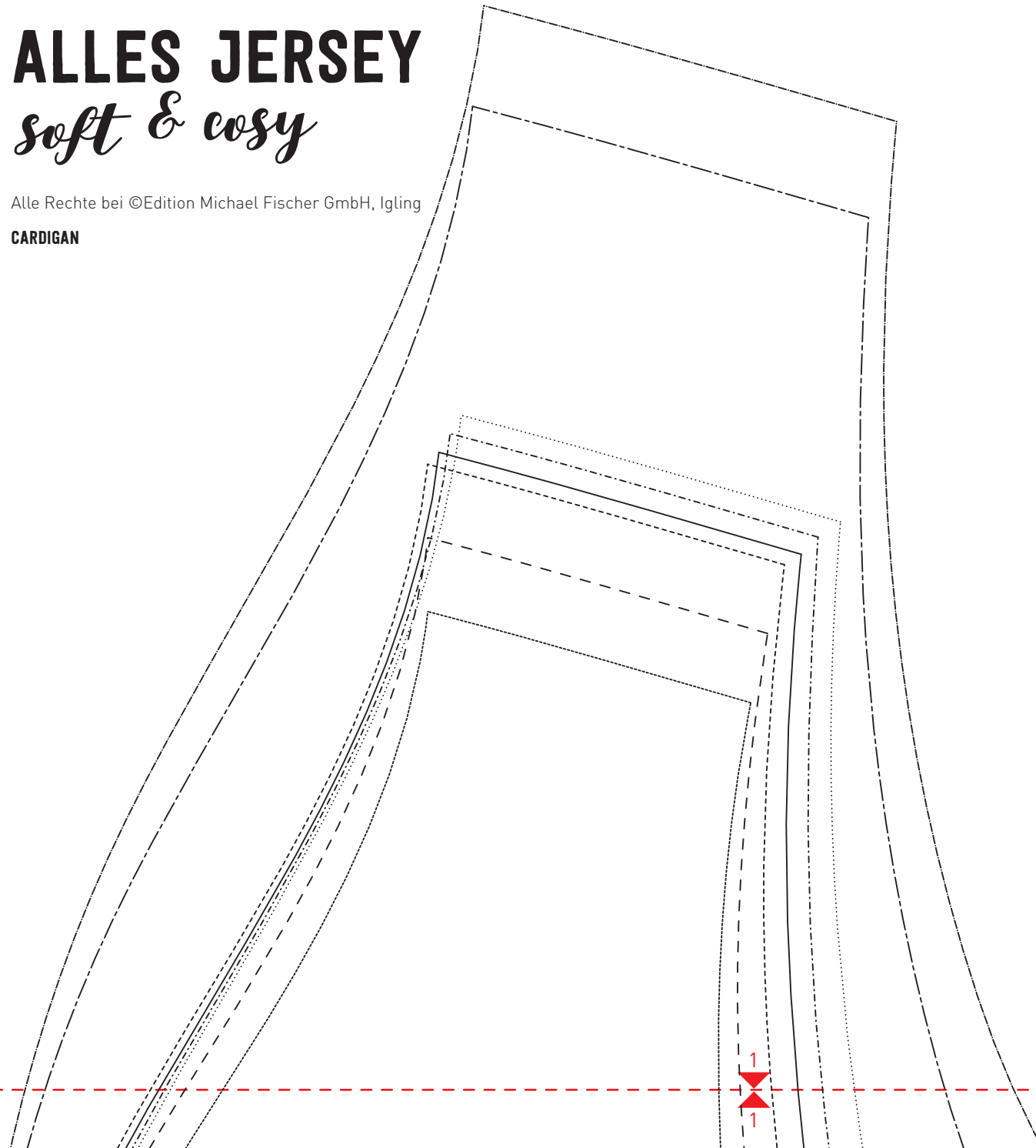


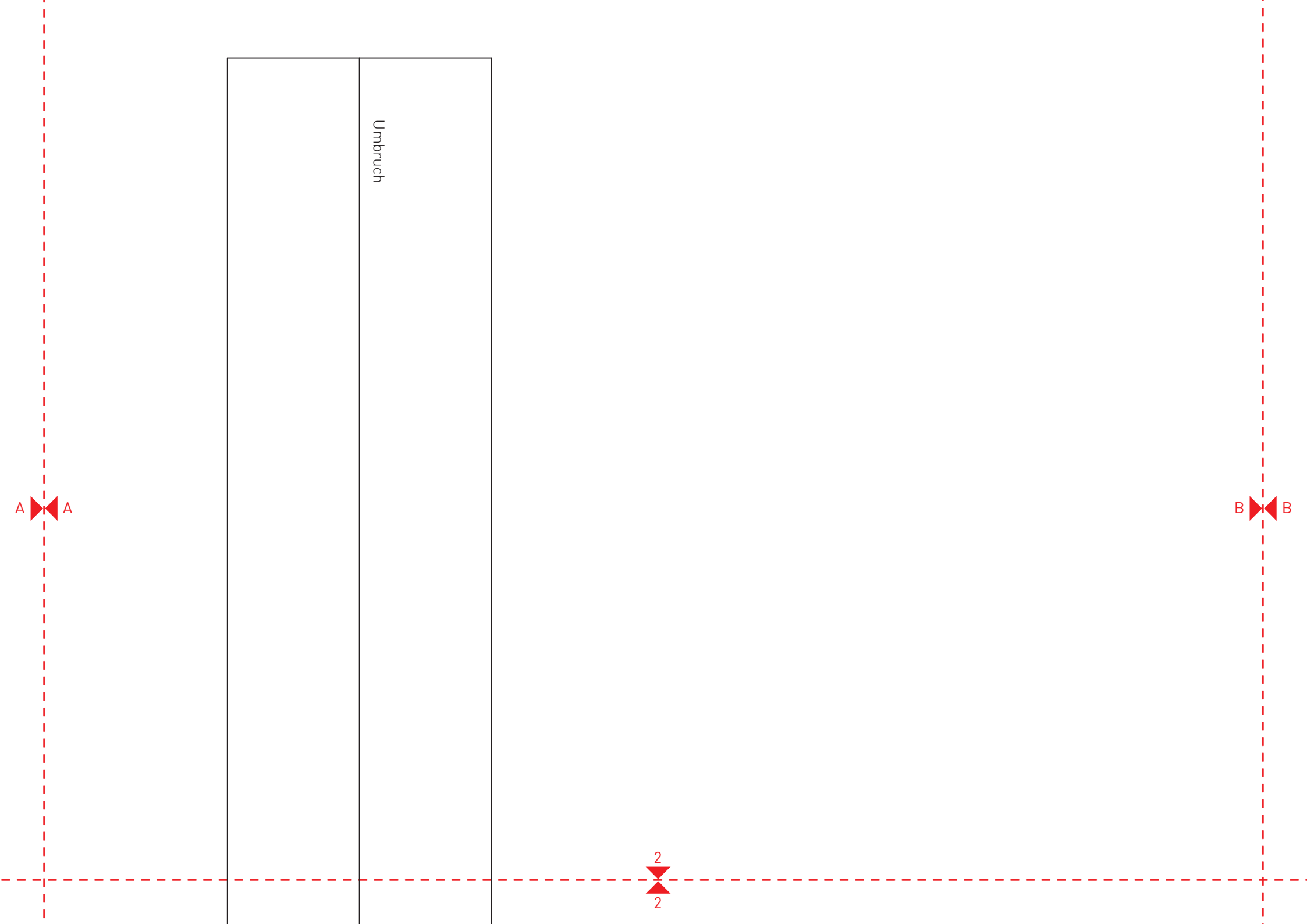
ALLES JERSEY

soft & cosy

Alle Rechte bei ©Edition Michael Fischer GmbH, Igling

CARDIGAN





Umbruch

A A

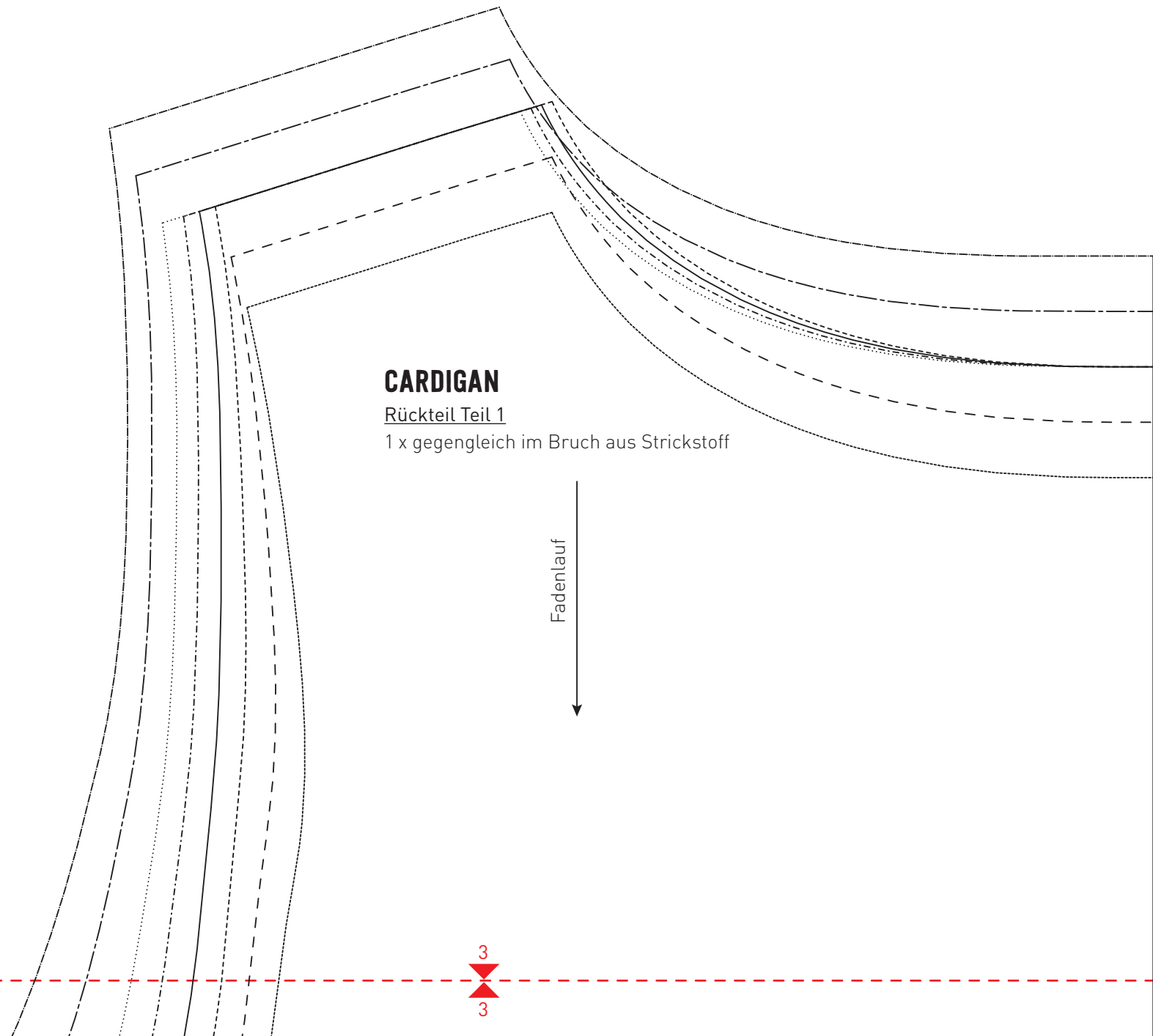
B B

2
2

B



B



CARDIGAN

Rückteil Teil 1

1 x gegengleich im Bruch aus Strickstoff

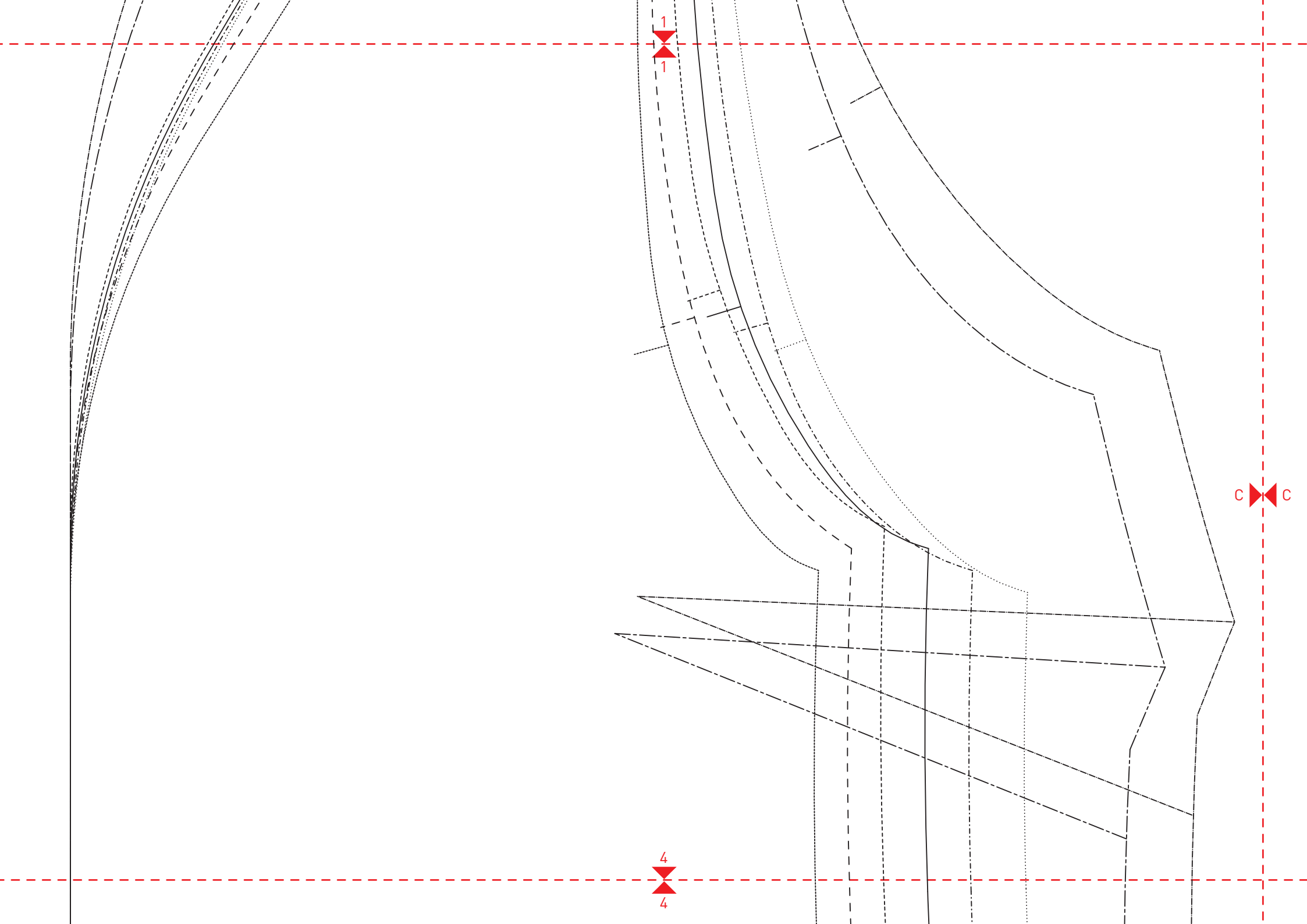
Fadentlauf

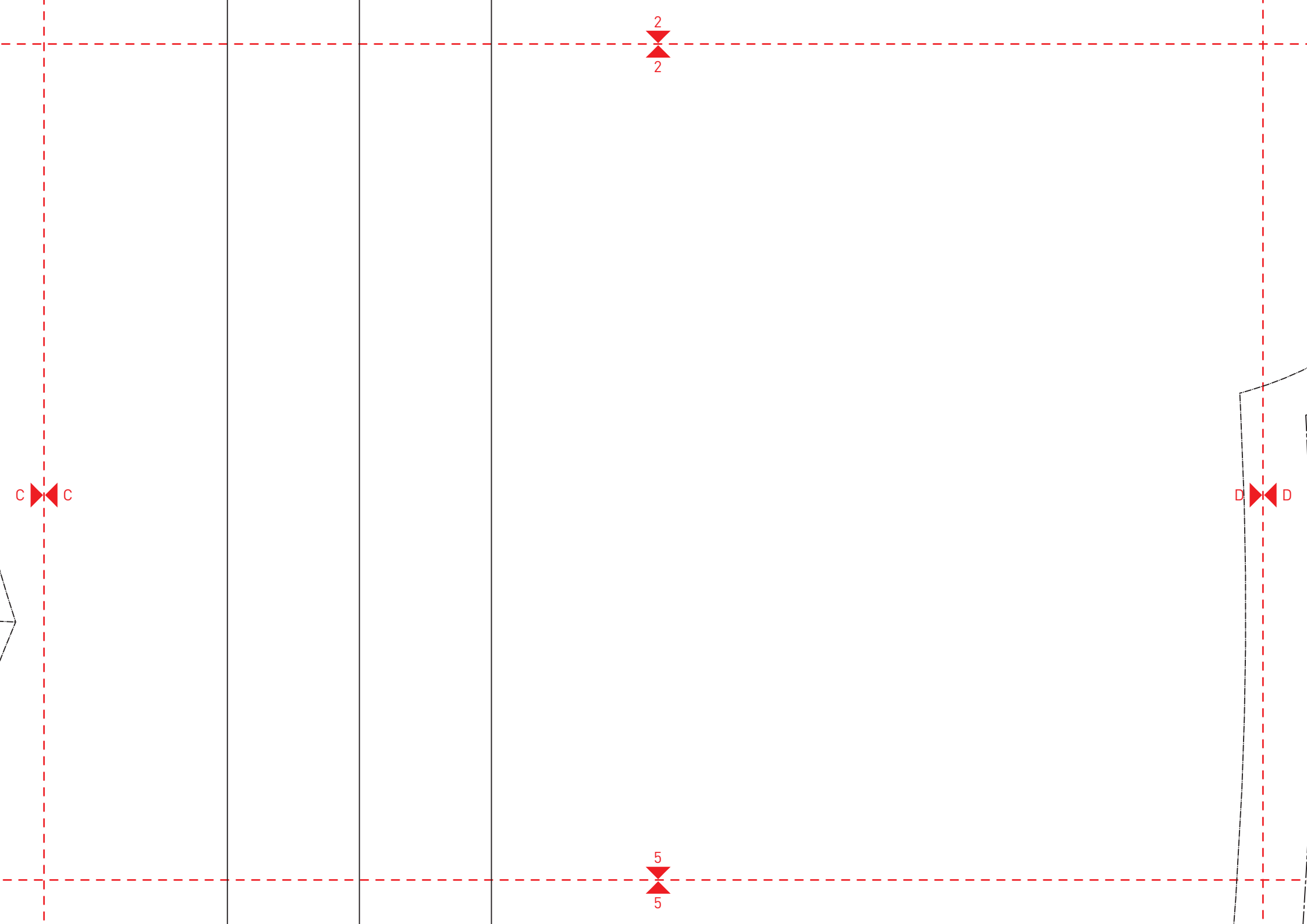


3

3







C

C

D

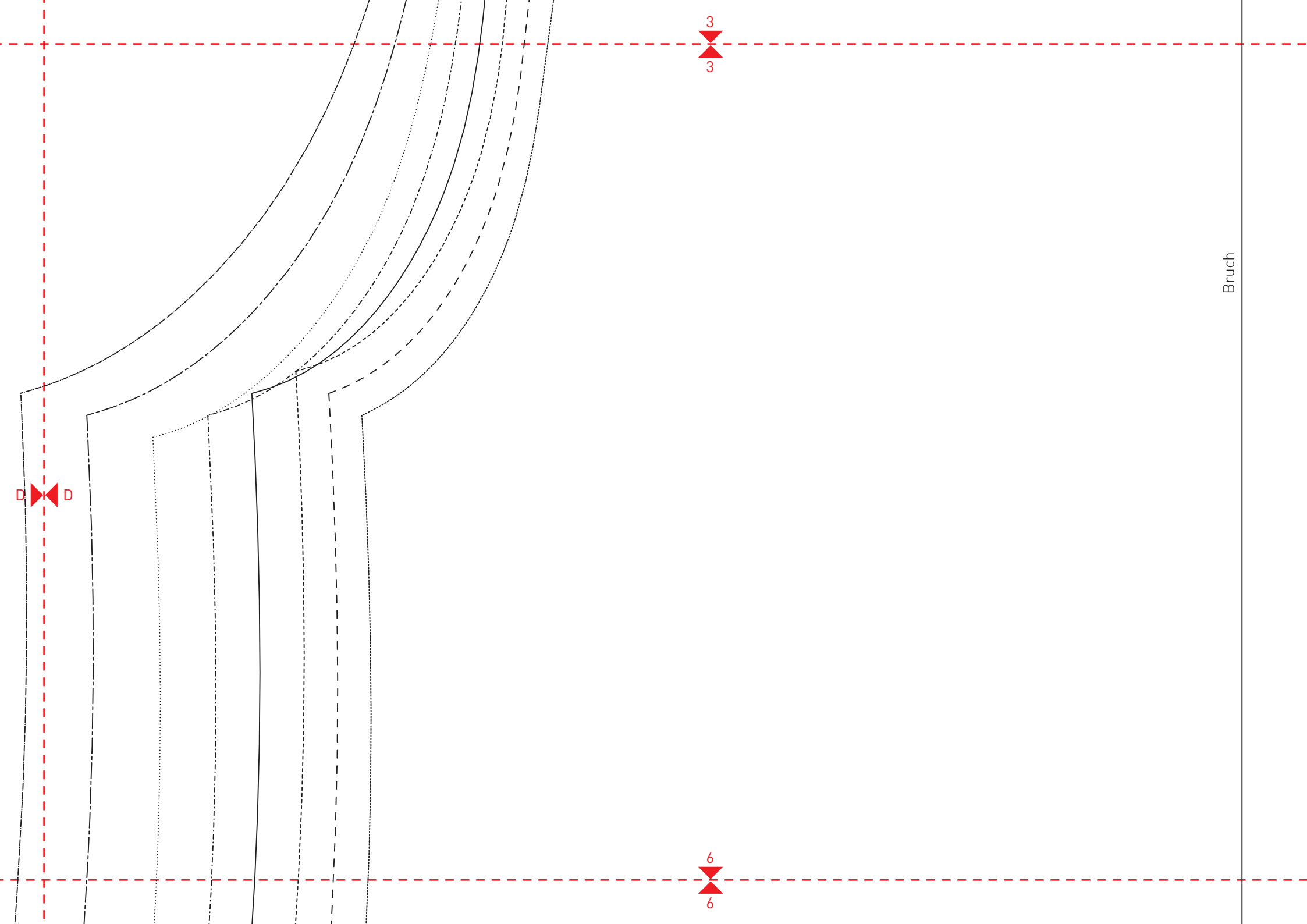
D

2

2

5

5



Fadenlauf
↓

CARDIGAN

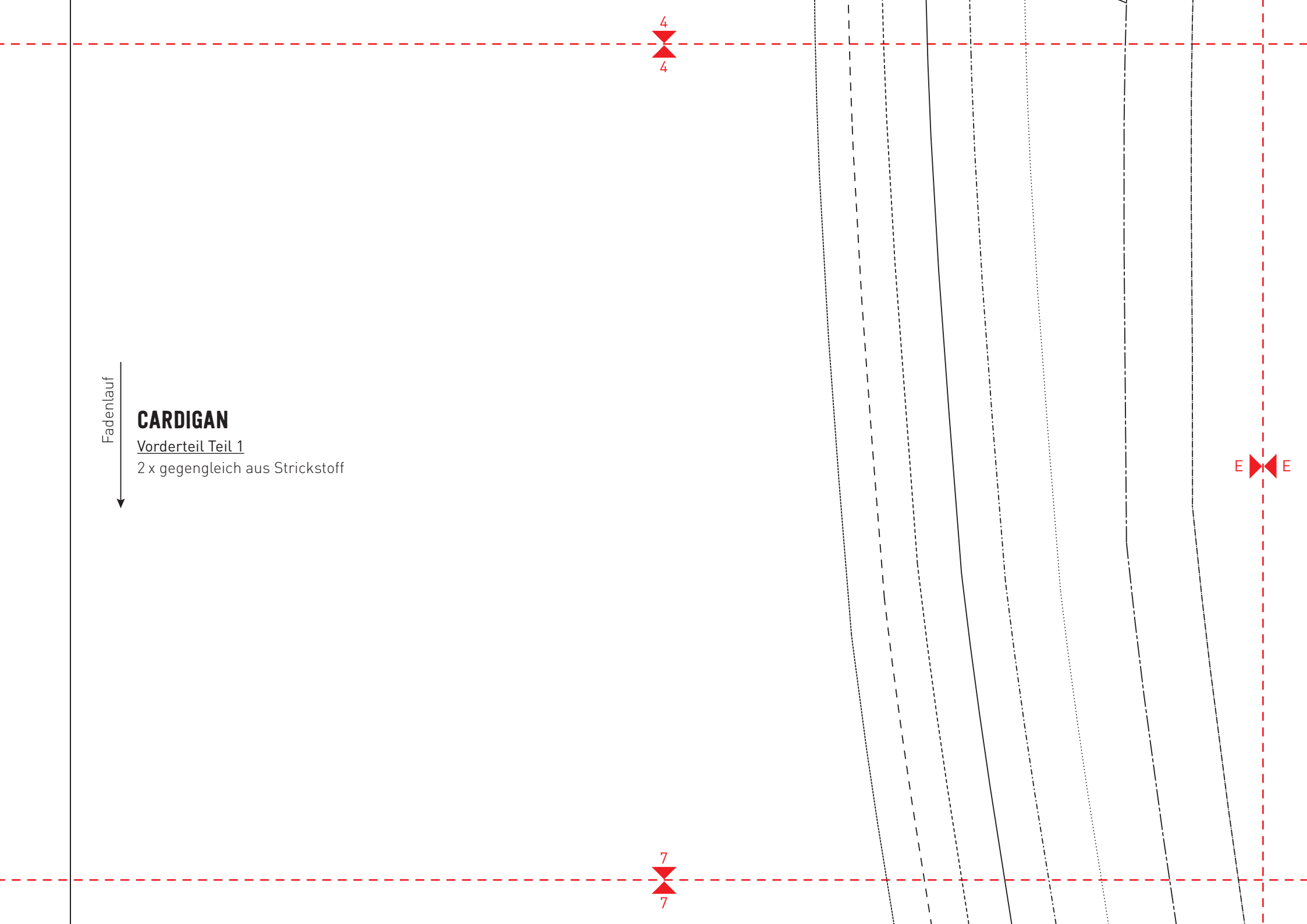
Vorderteil Teil 1

2 x gegengleich aus Strickstoff

4
4

7
7

E E



CARDIGAN
Blende Teil 1
2 x aus Strickstoff

Fadenlauf
↓

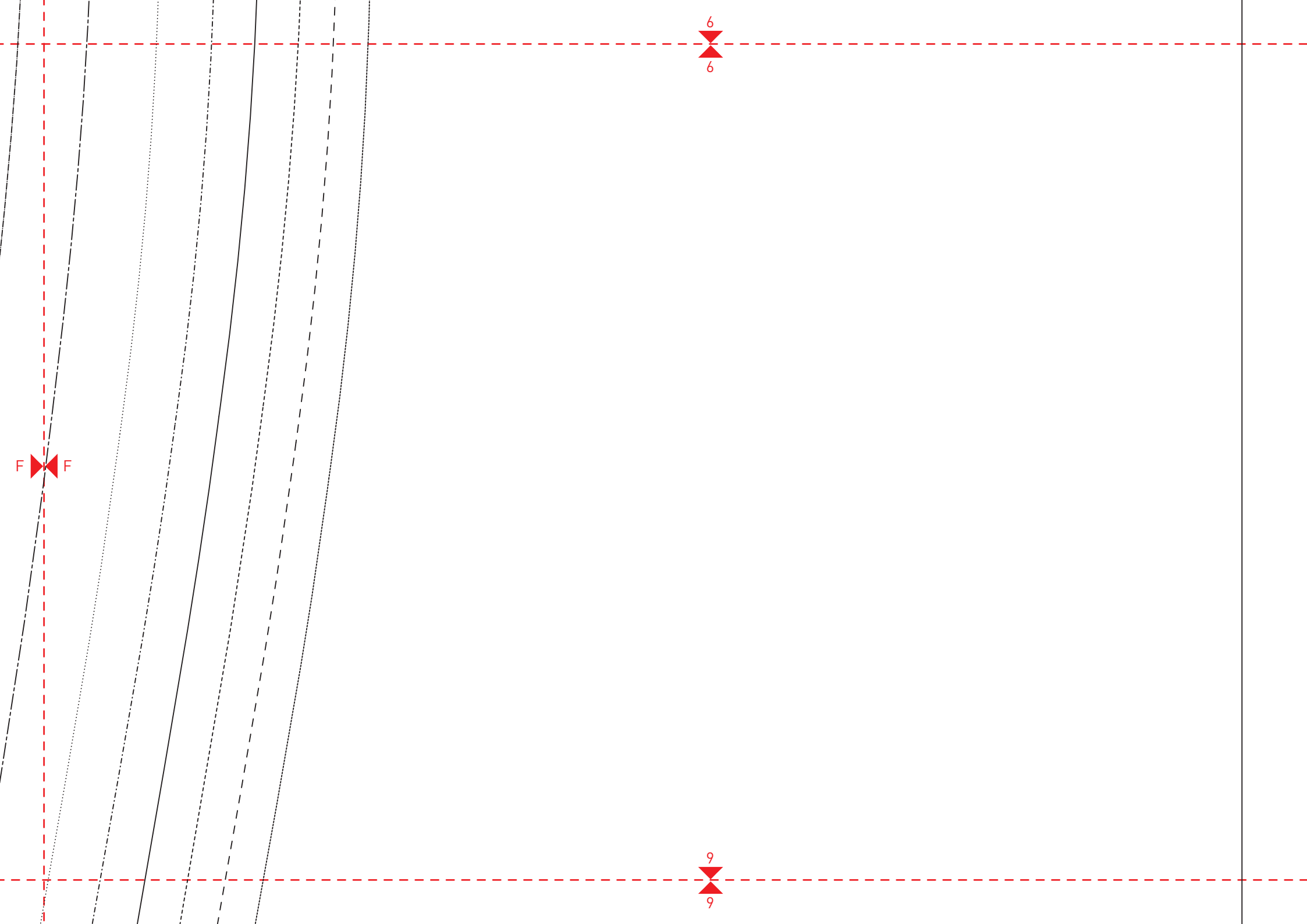
5
5

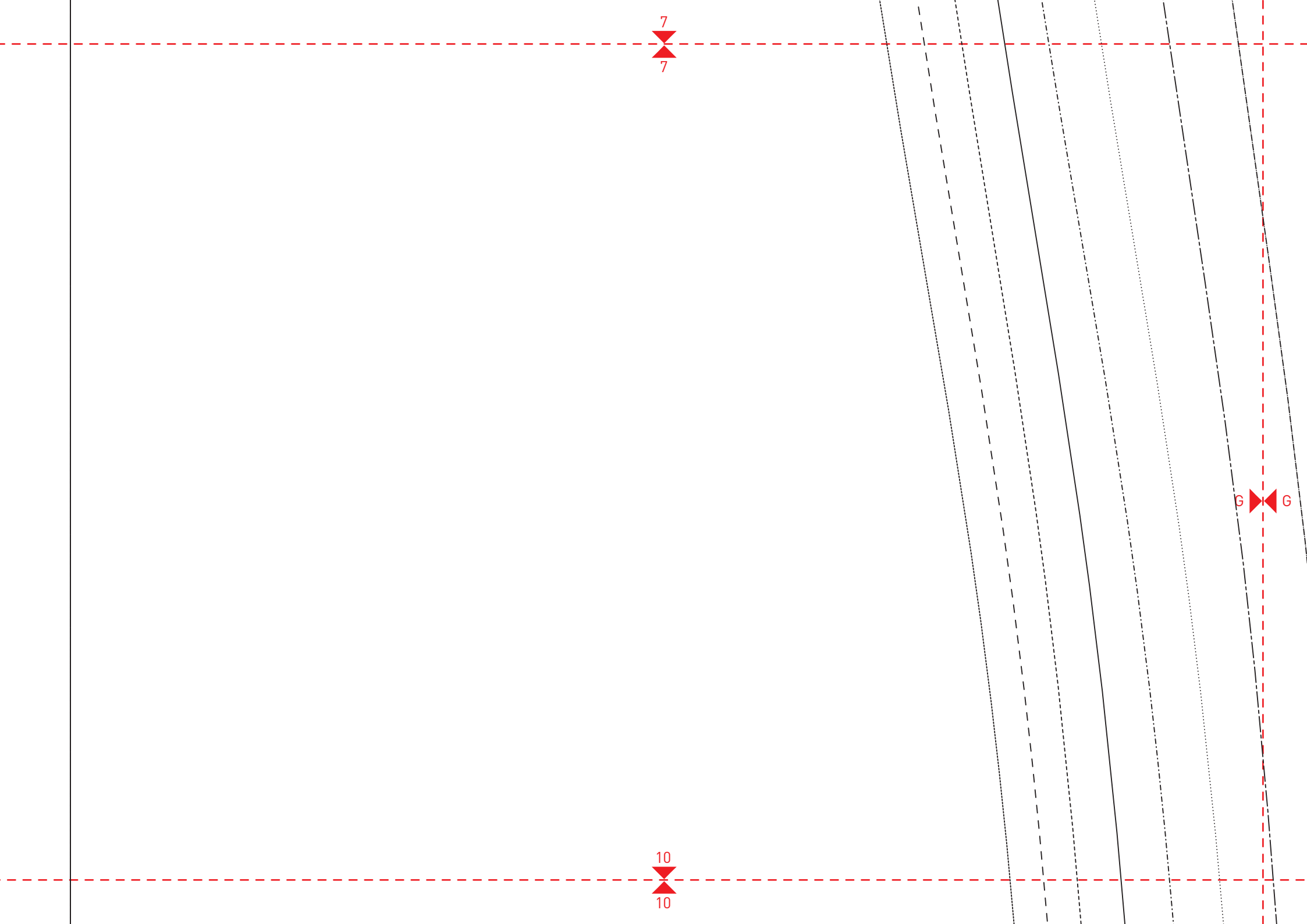
8
8

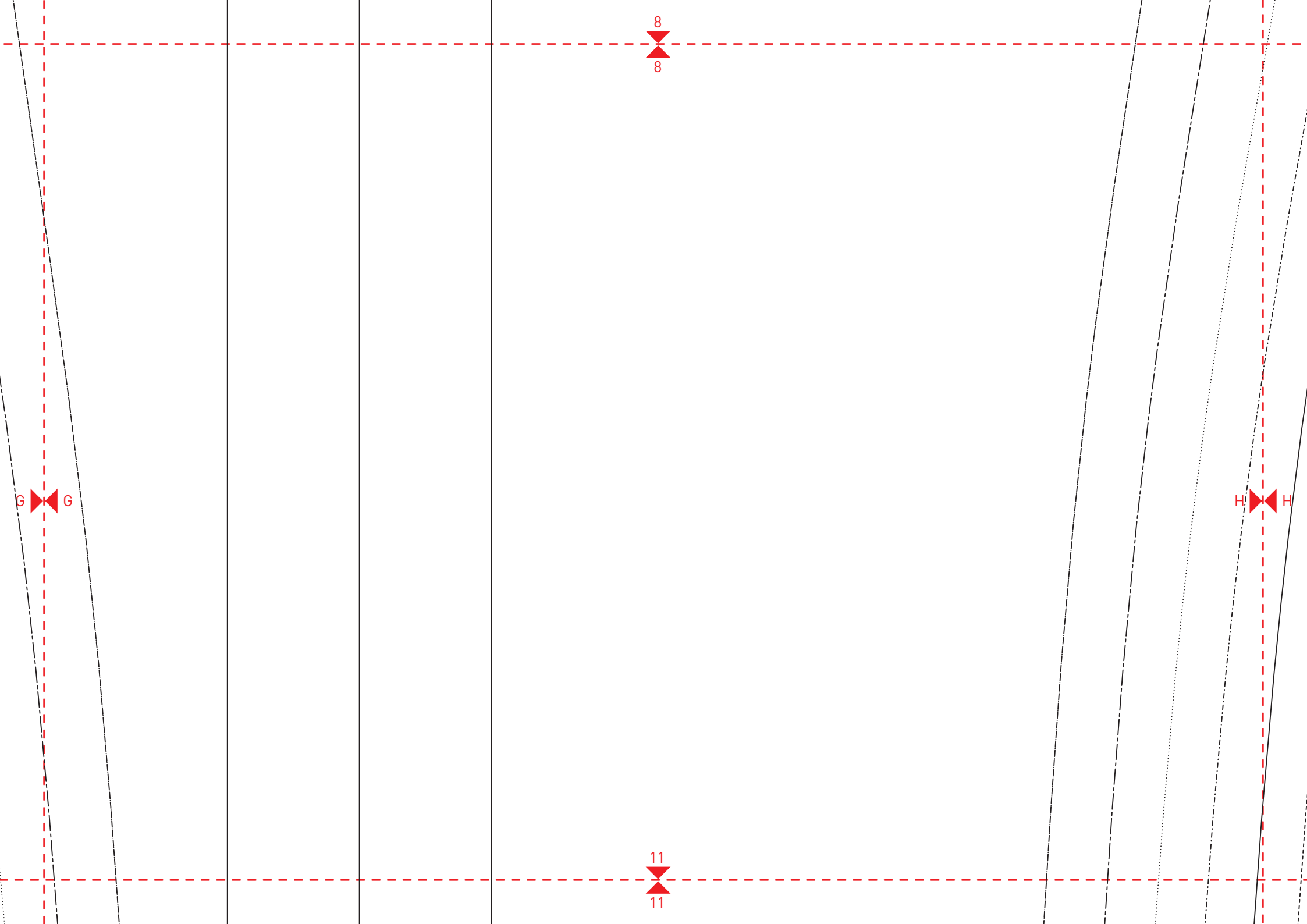
E E

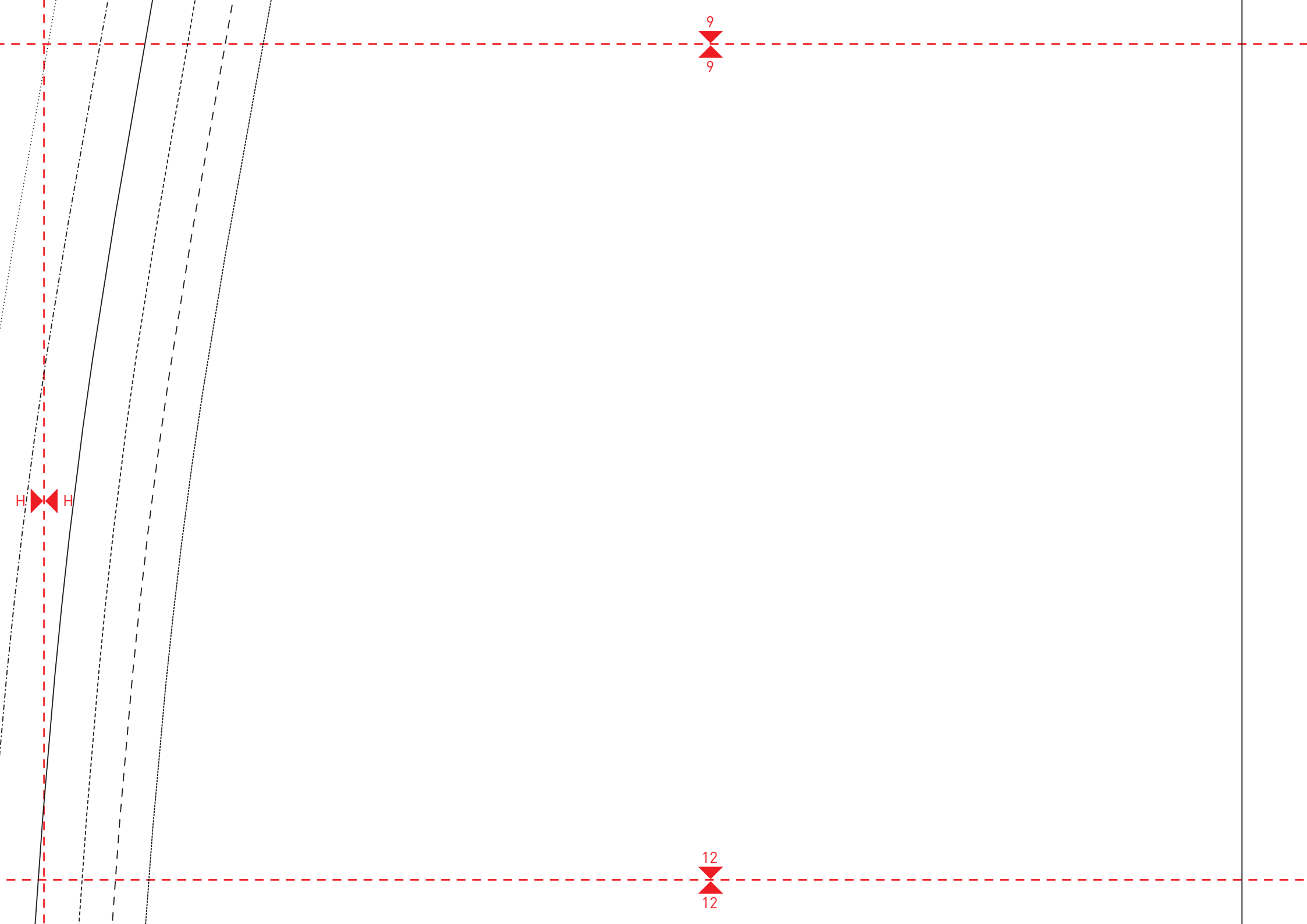
F F











H

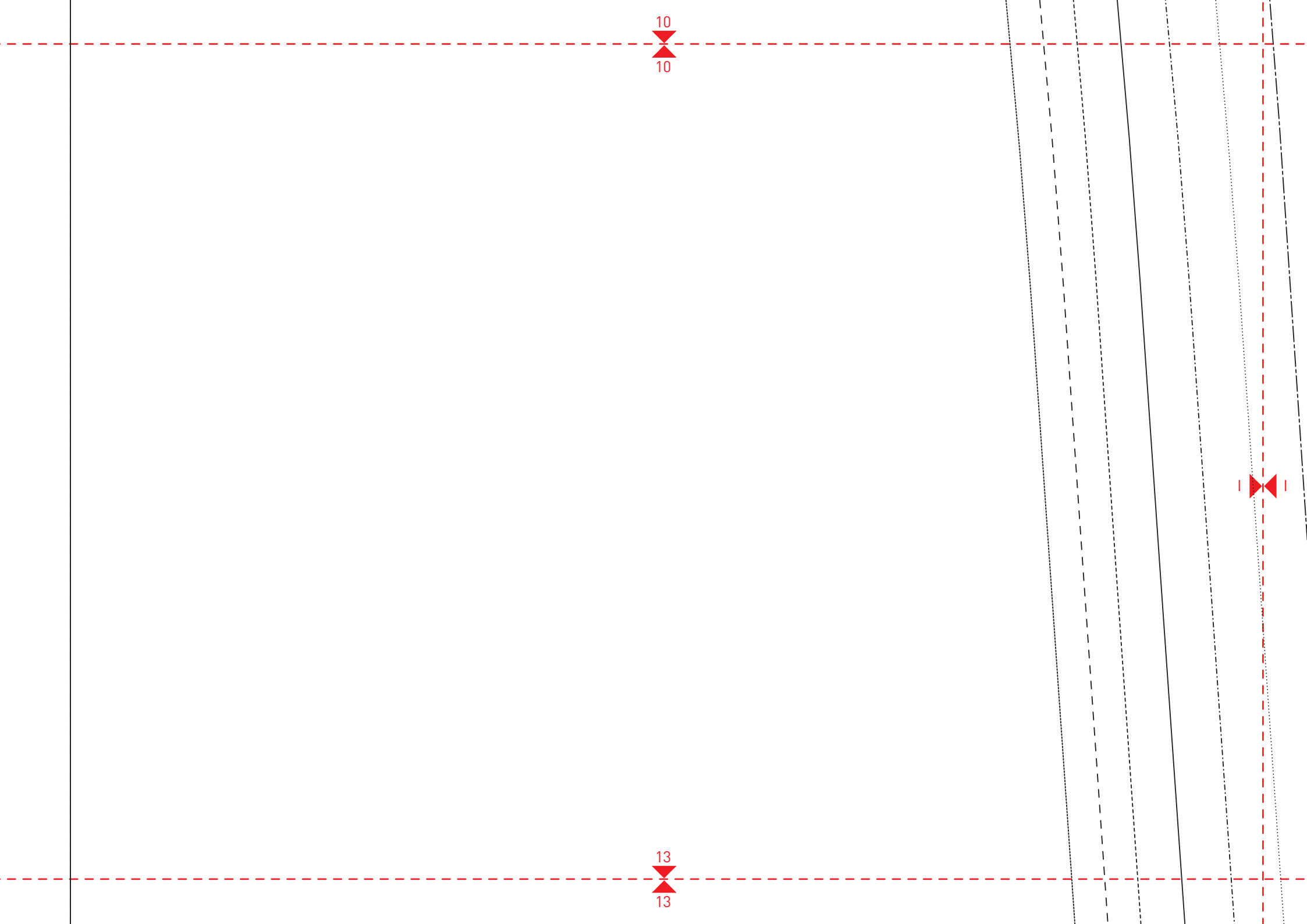
H

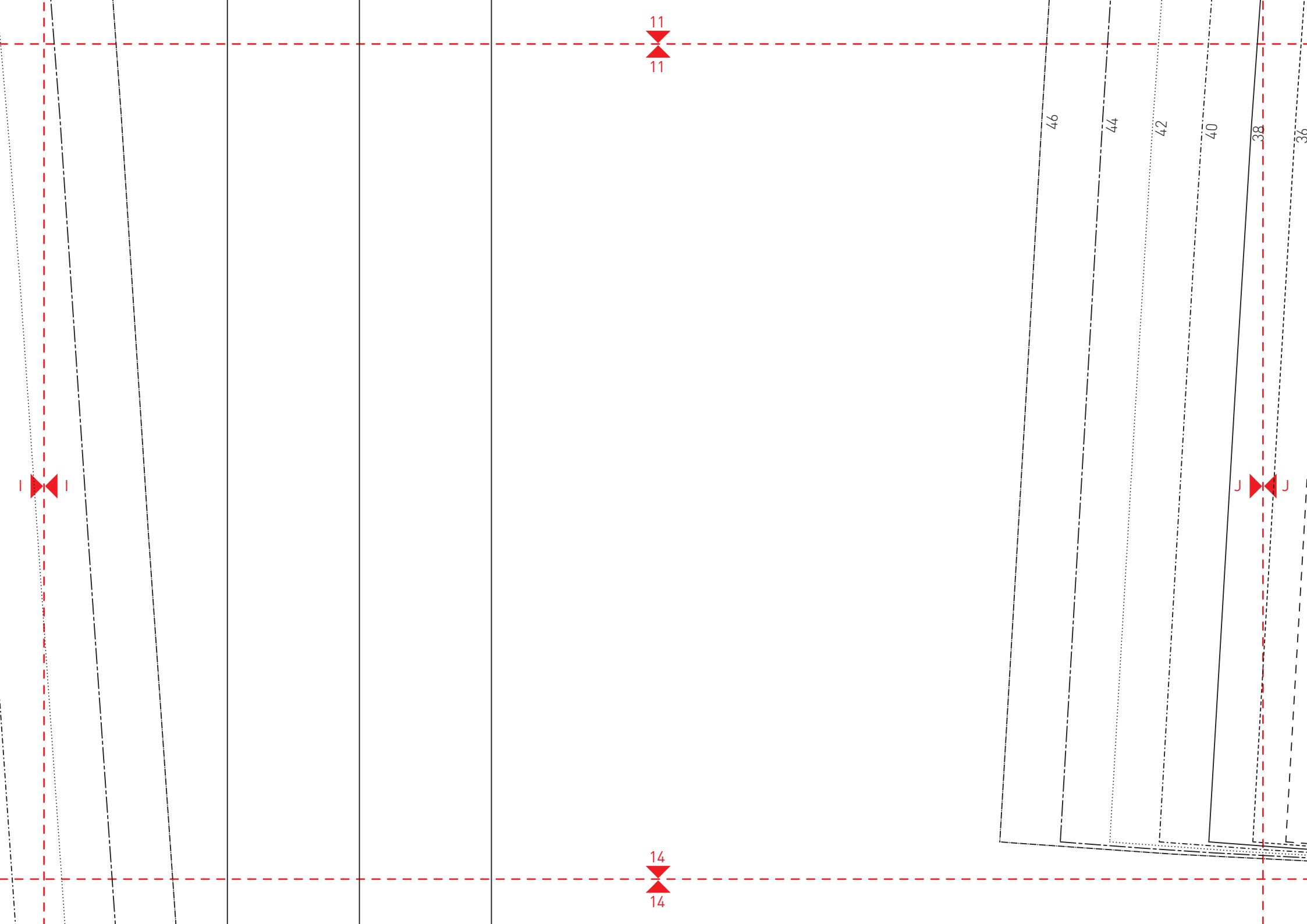
9

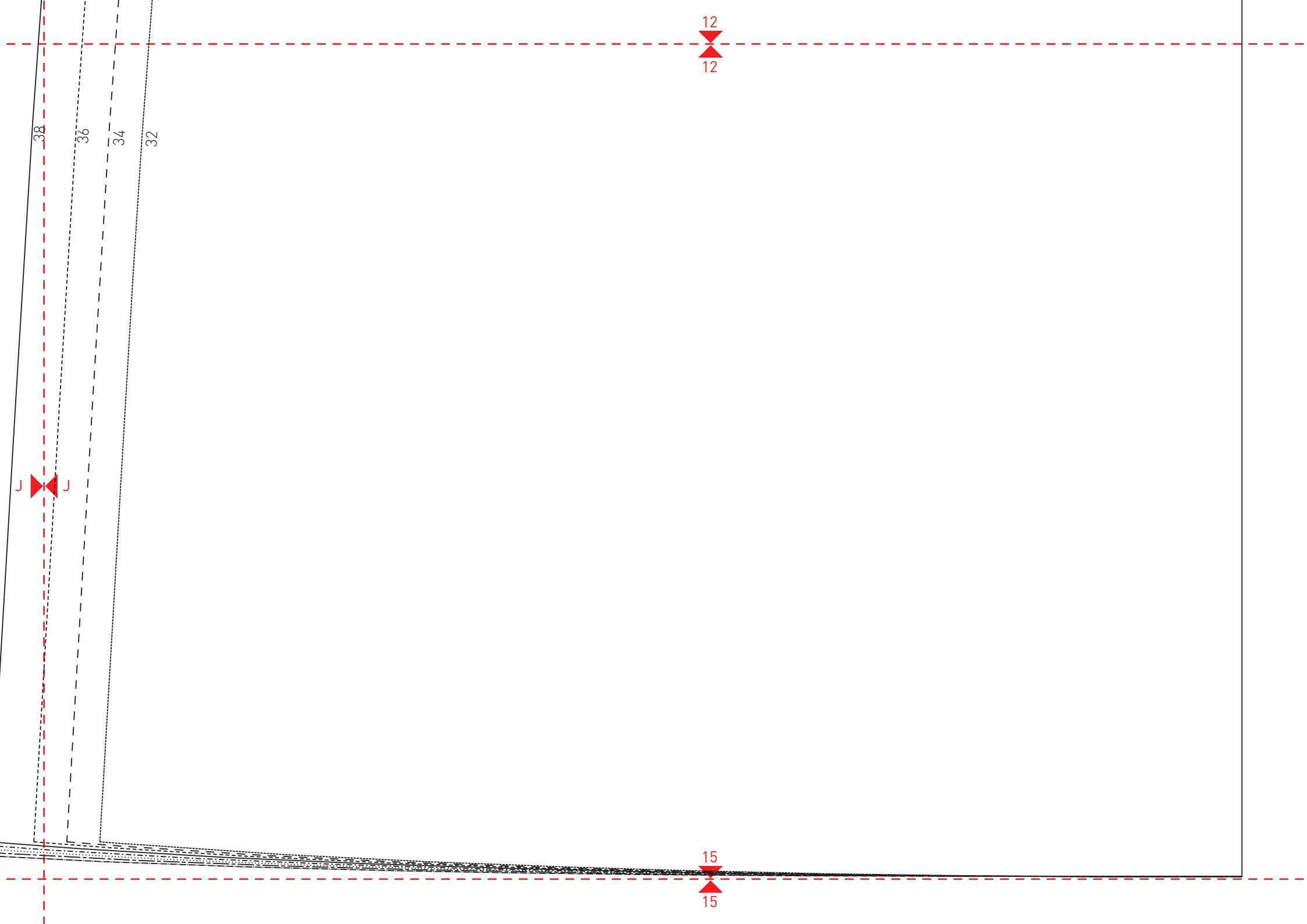
9

12

12







13



13

32

34

36

38

40

42

K

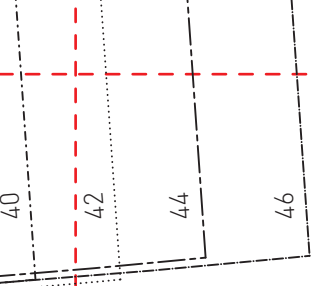


K

16



16



K K

14
14

L L

32

34

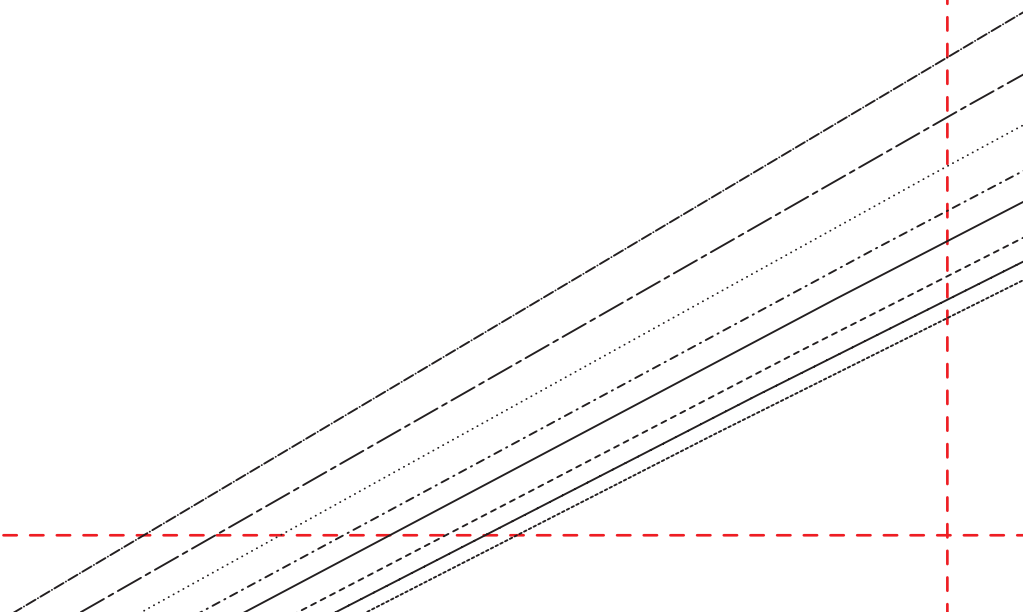
36

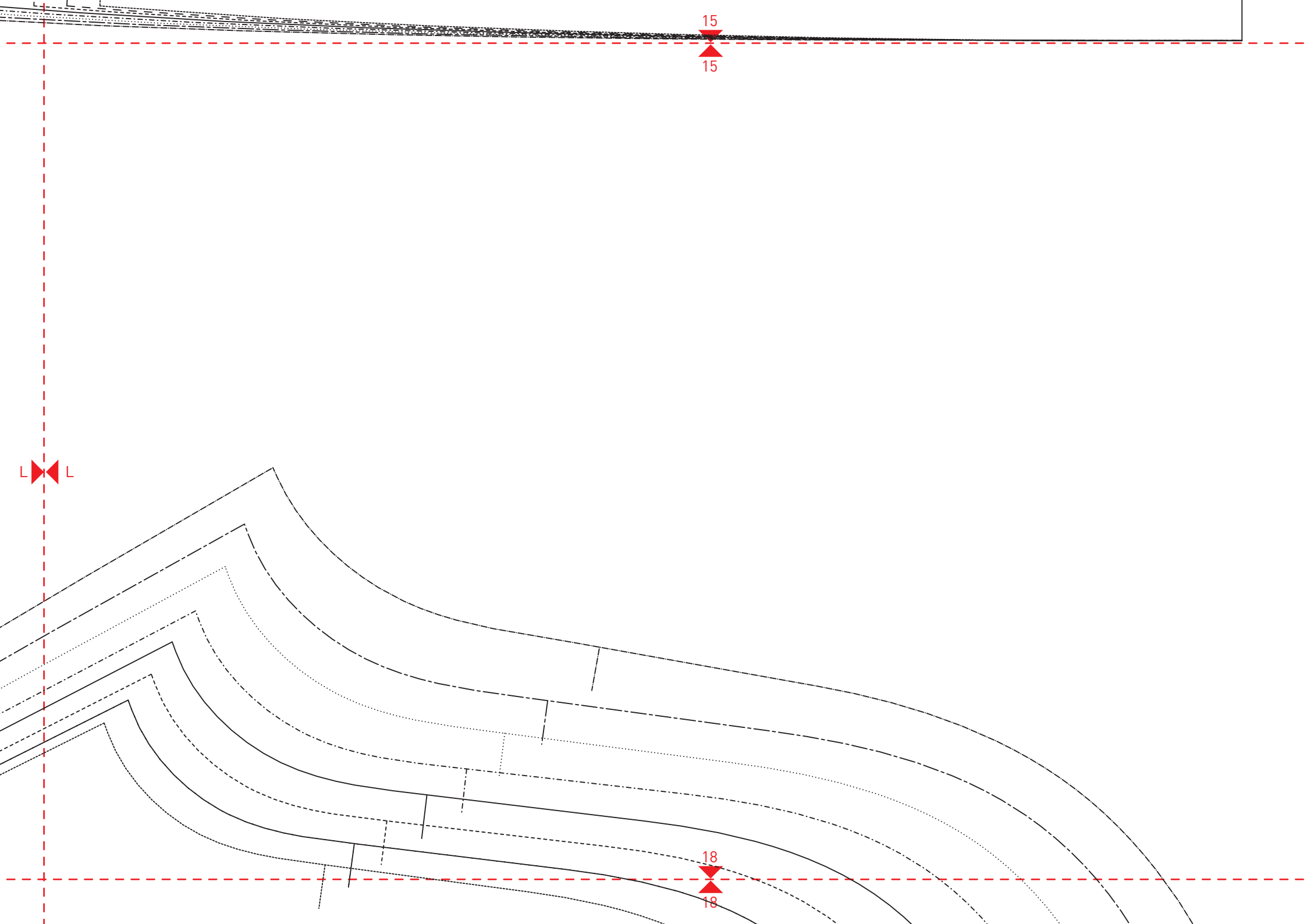
38

40

42

17
17

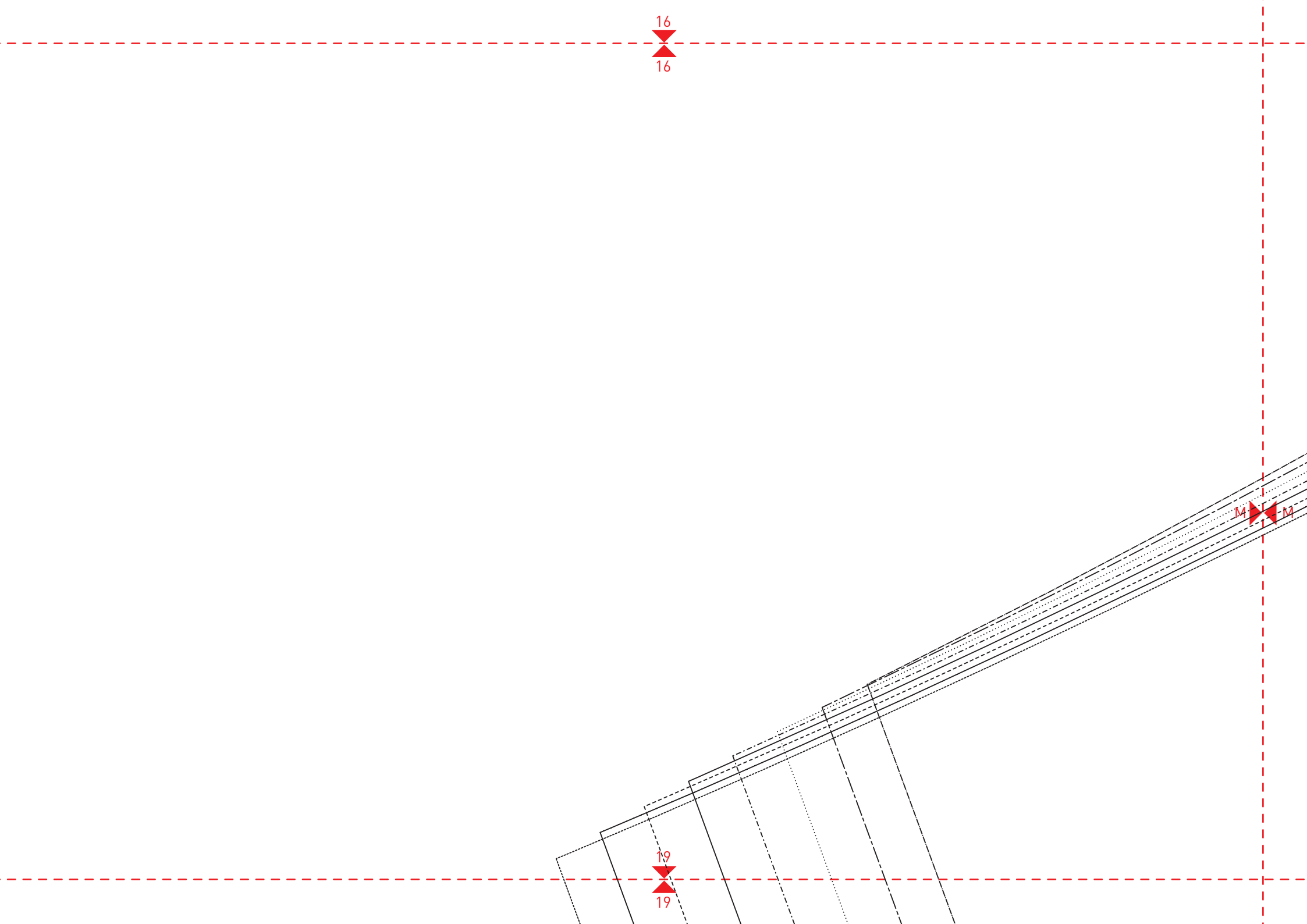


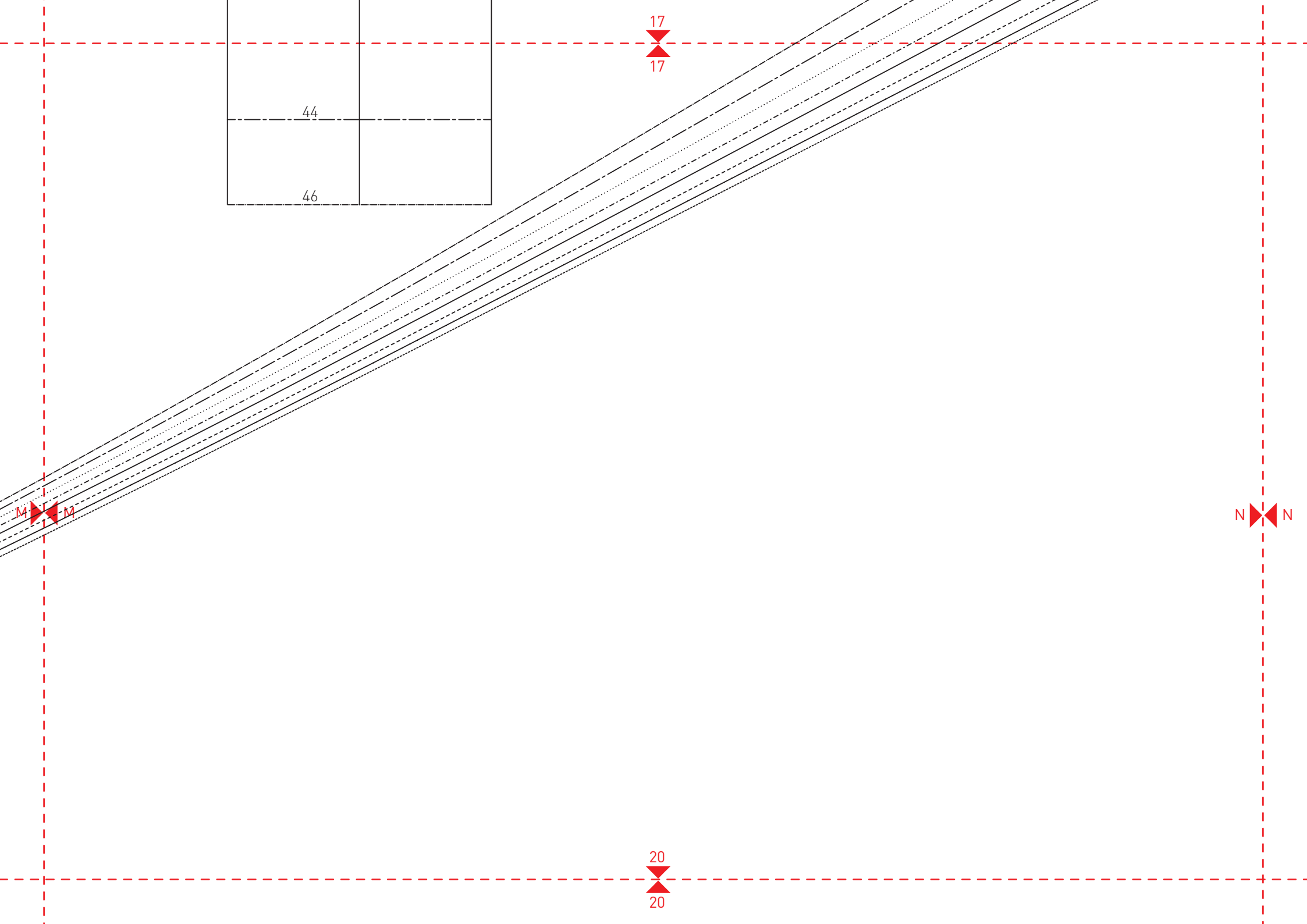


16
▼
▲
16

19
▼
▲
19

M
▲
▼
M





44	
46	

17
17

44

46

M

N

20
20

N

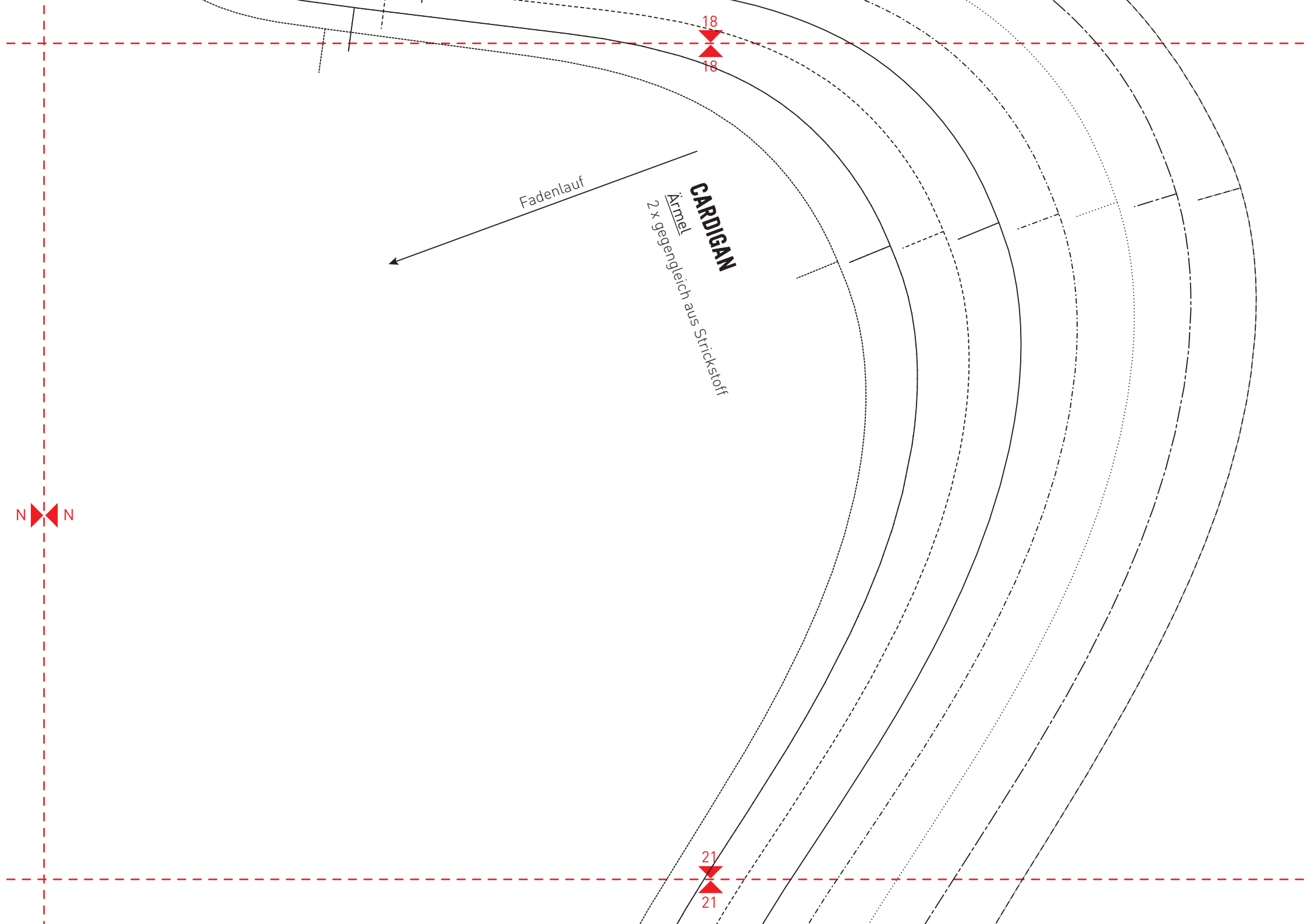
Fadenlauf
CARDIGAN
Ärmel
2 x gegeneinander aus Strickstoff

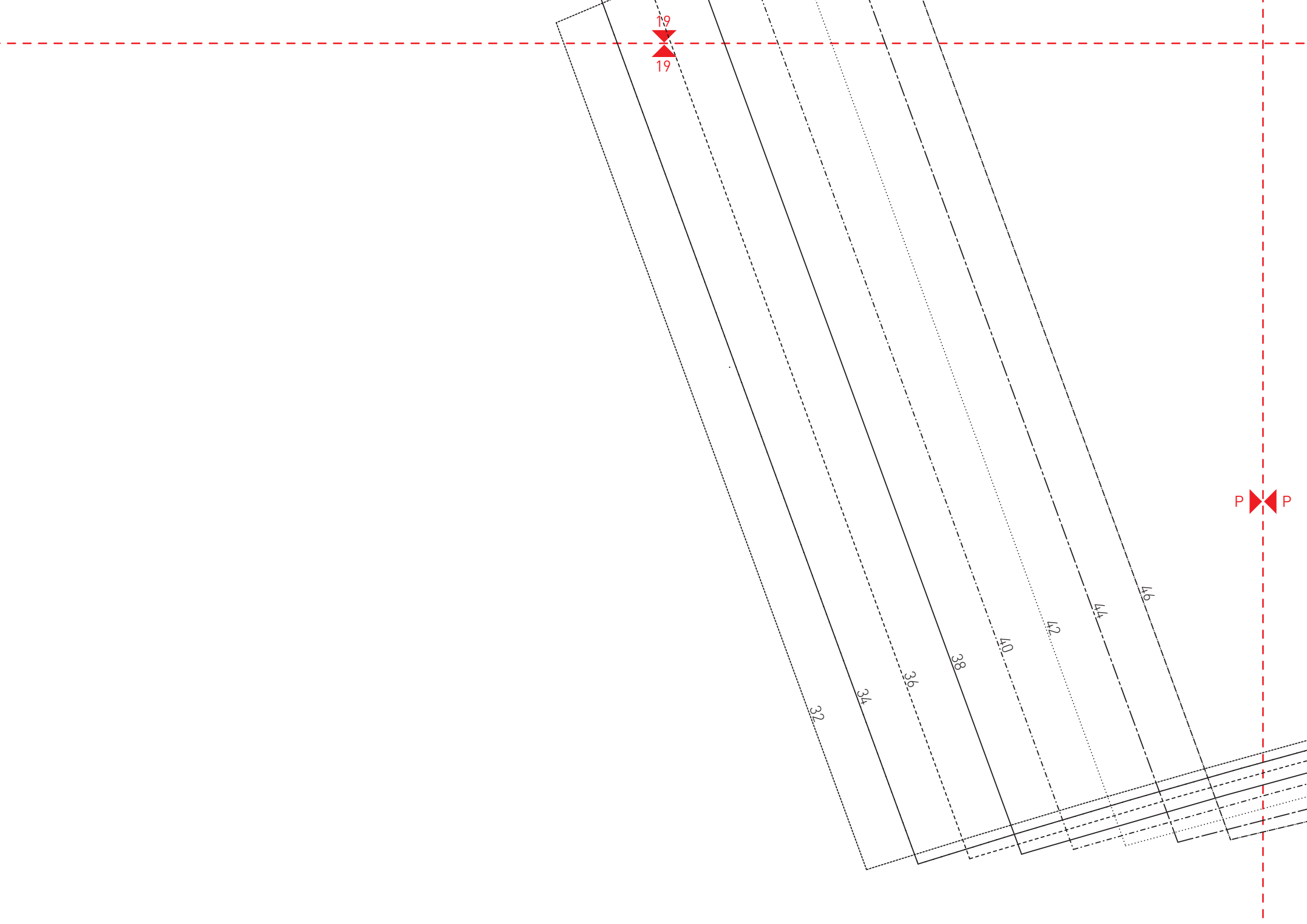
18

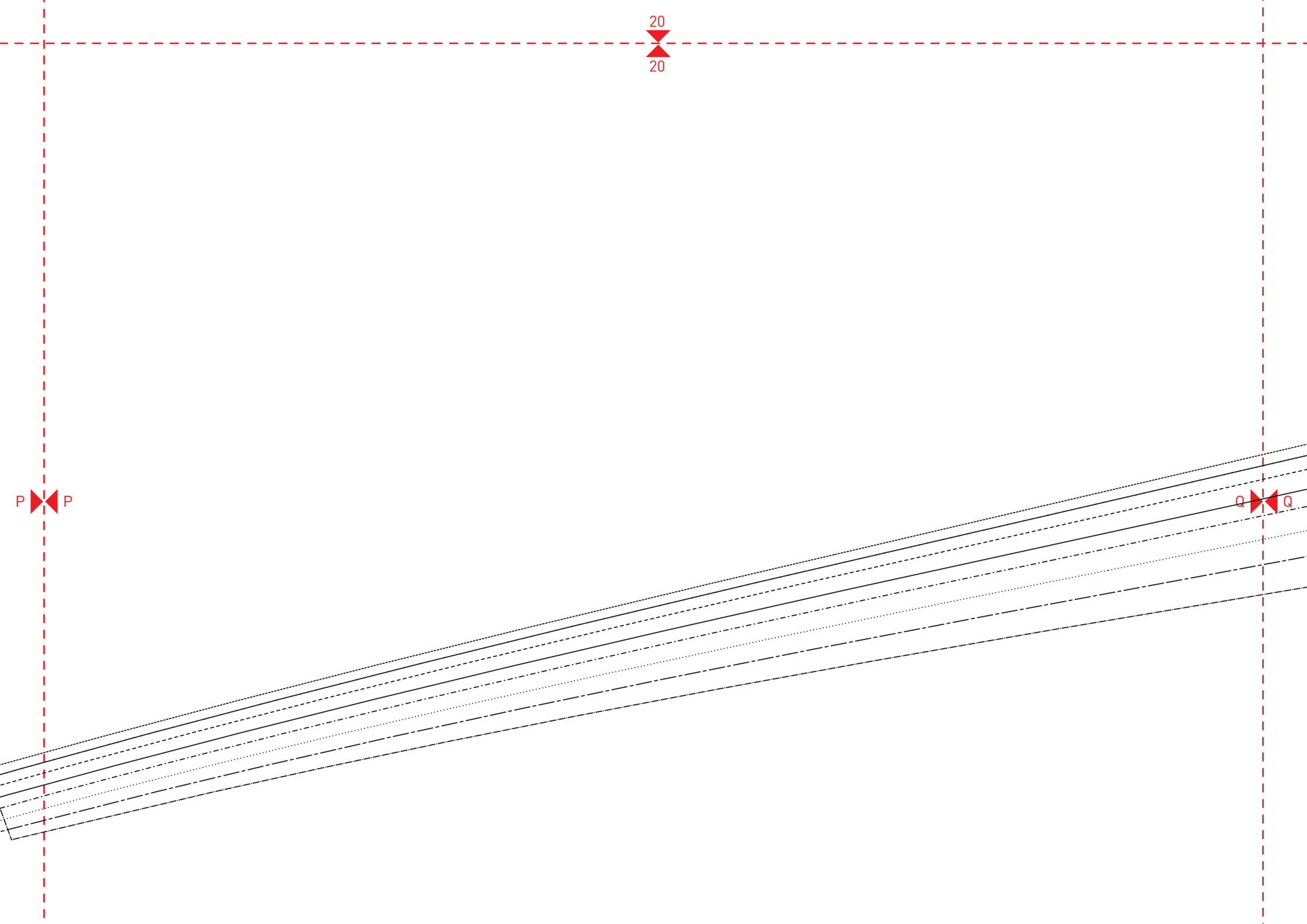
18

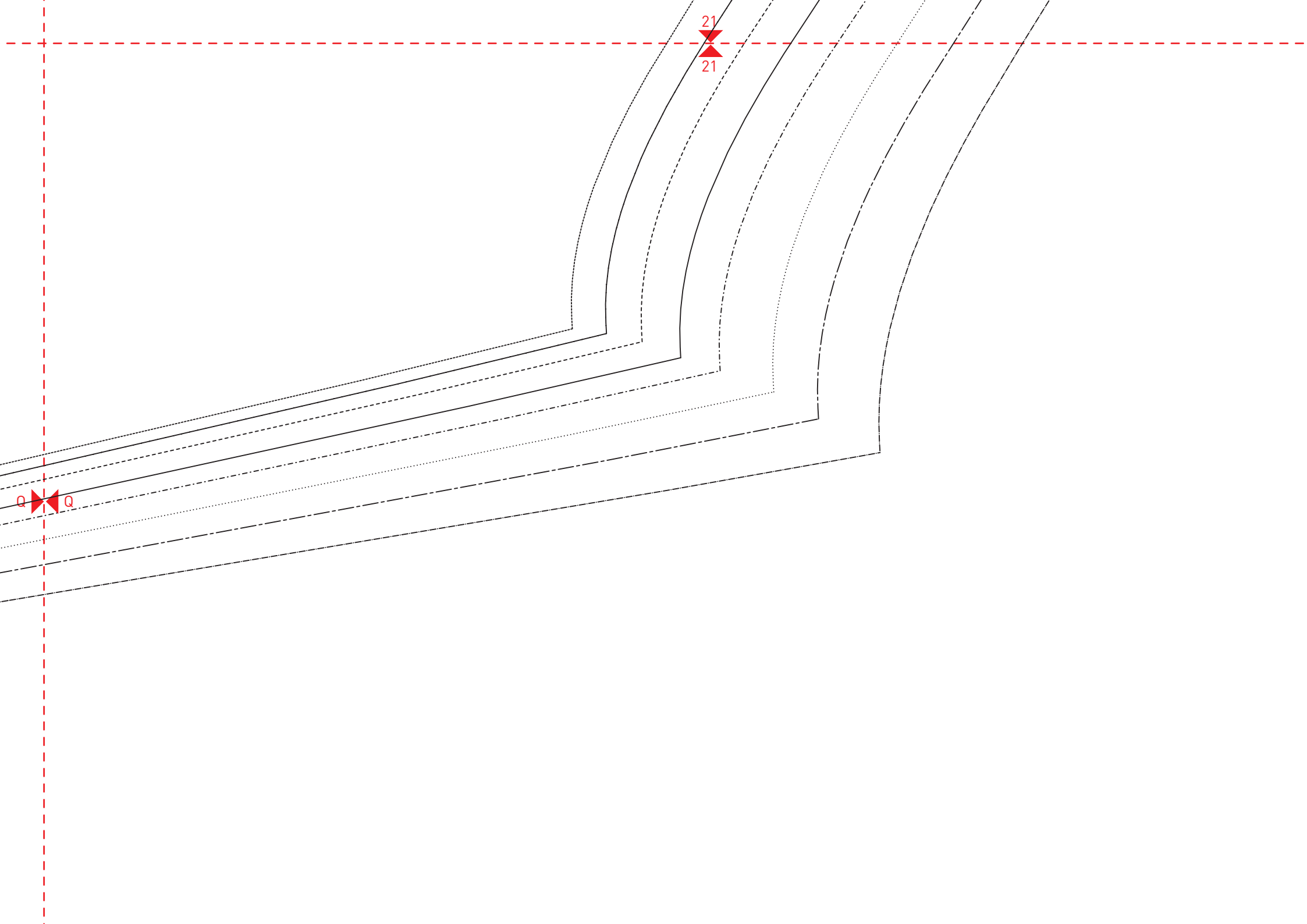
21

21







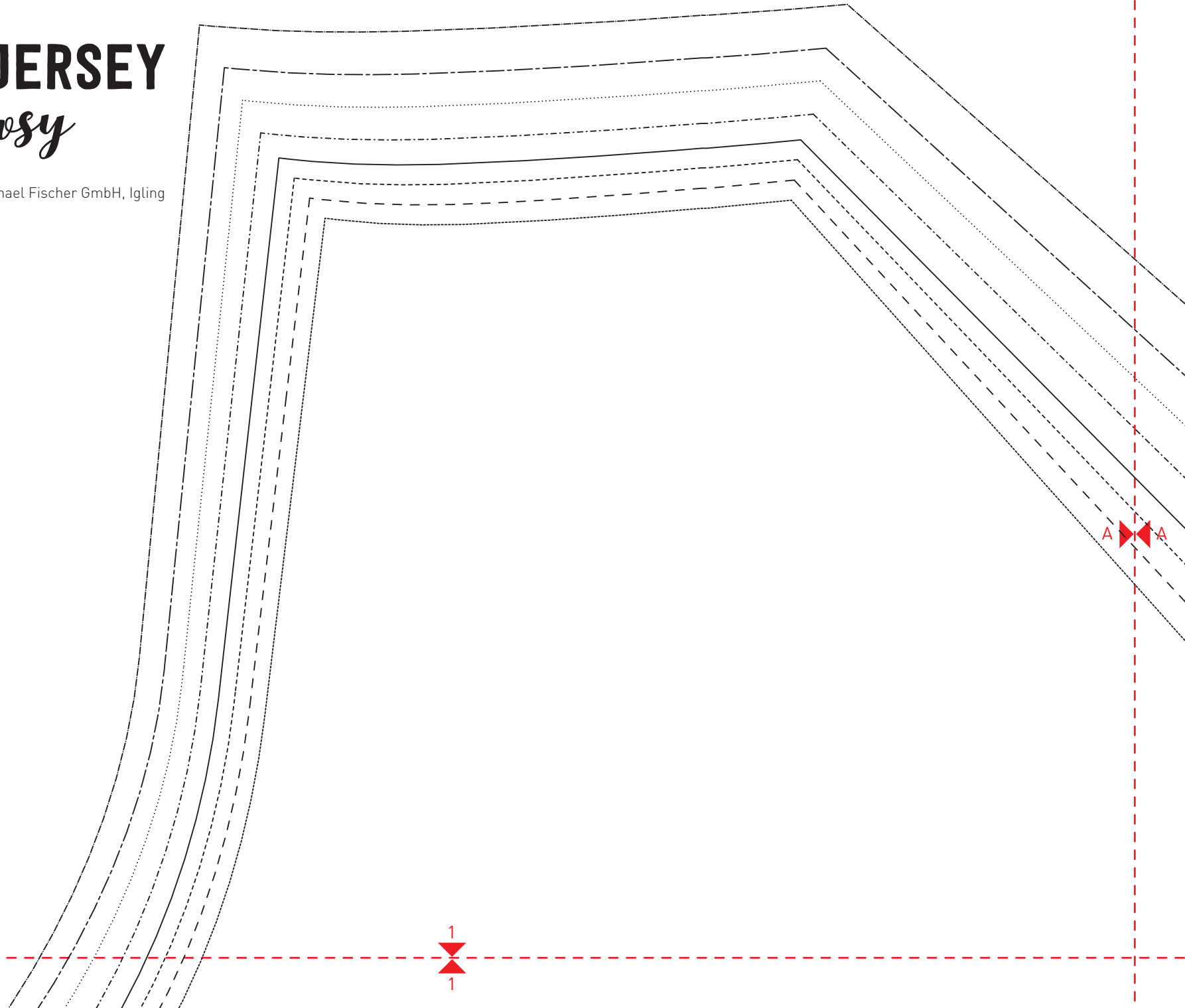


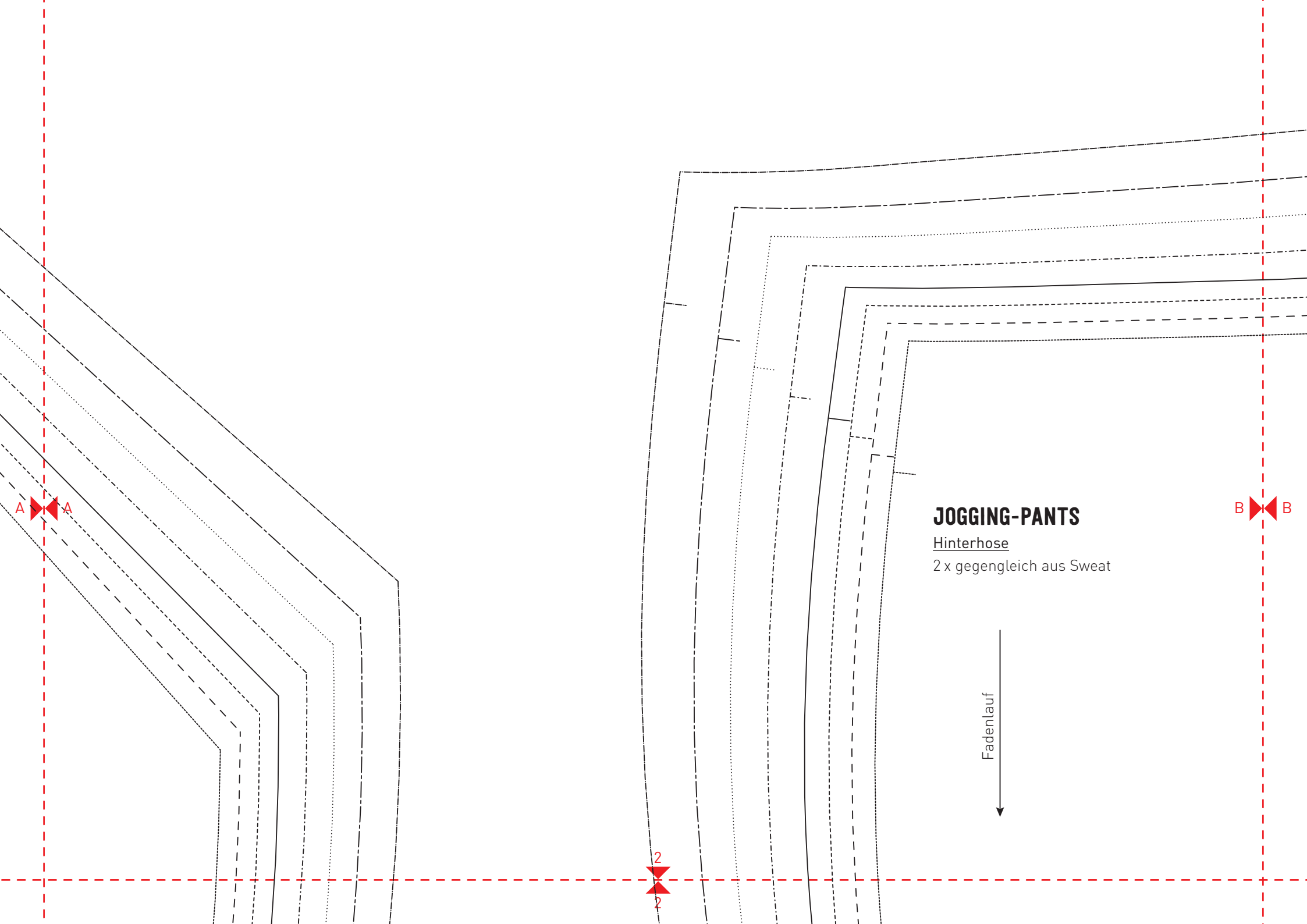
ALLES JERSEY

soft & cosy

Alle Rechte bei ©Edition Michael Fischer GmbH, Igling

JOGGING-PANTS





A

A

B

B

2

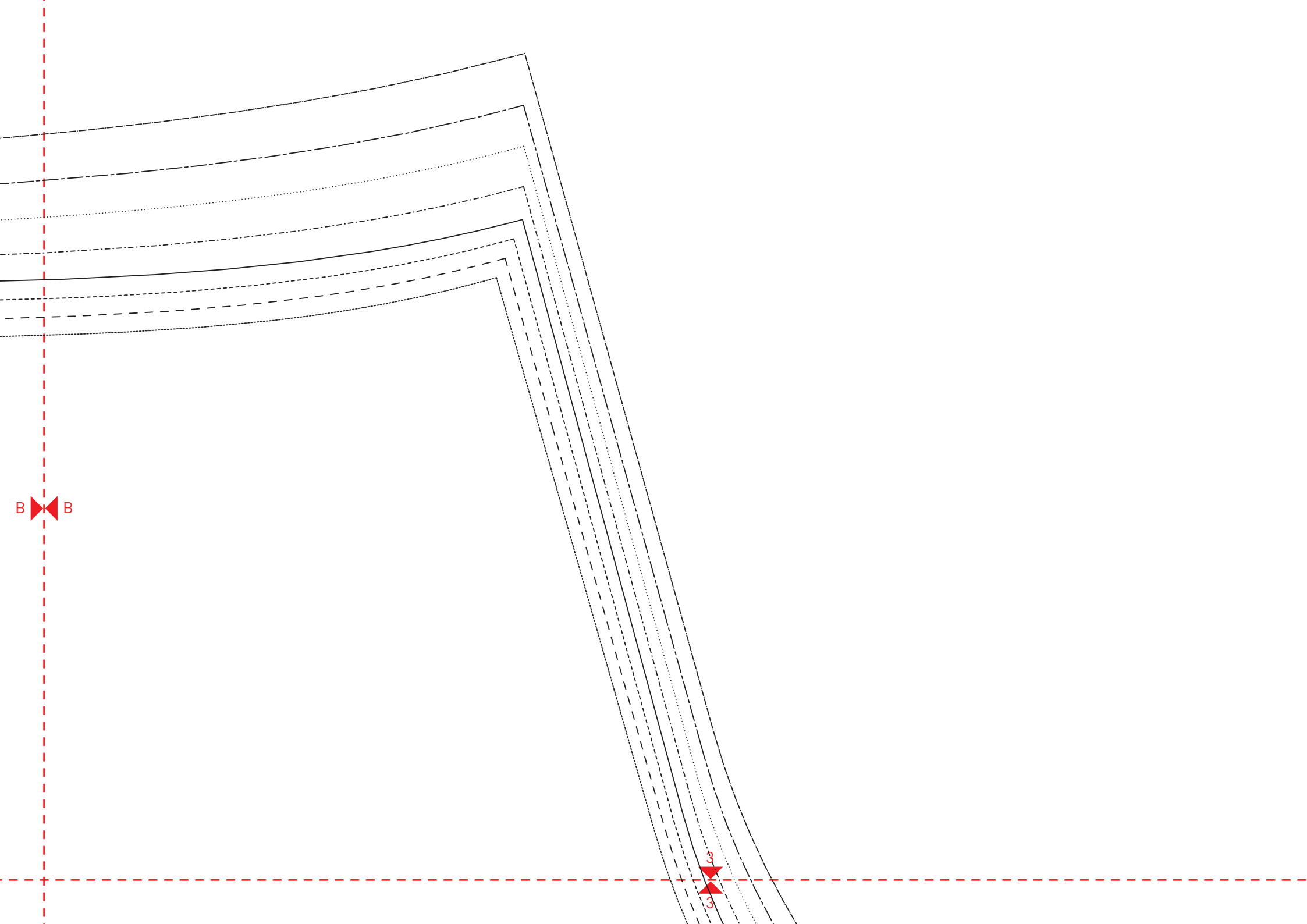
2

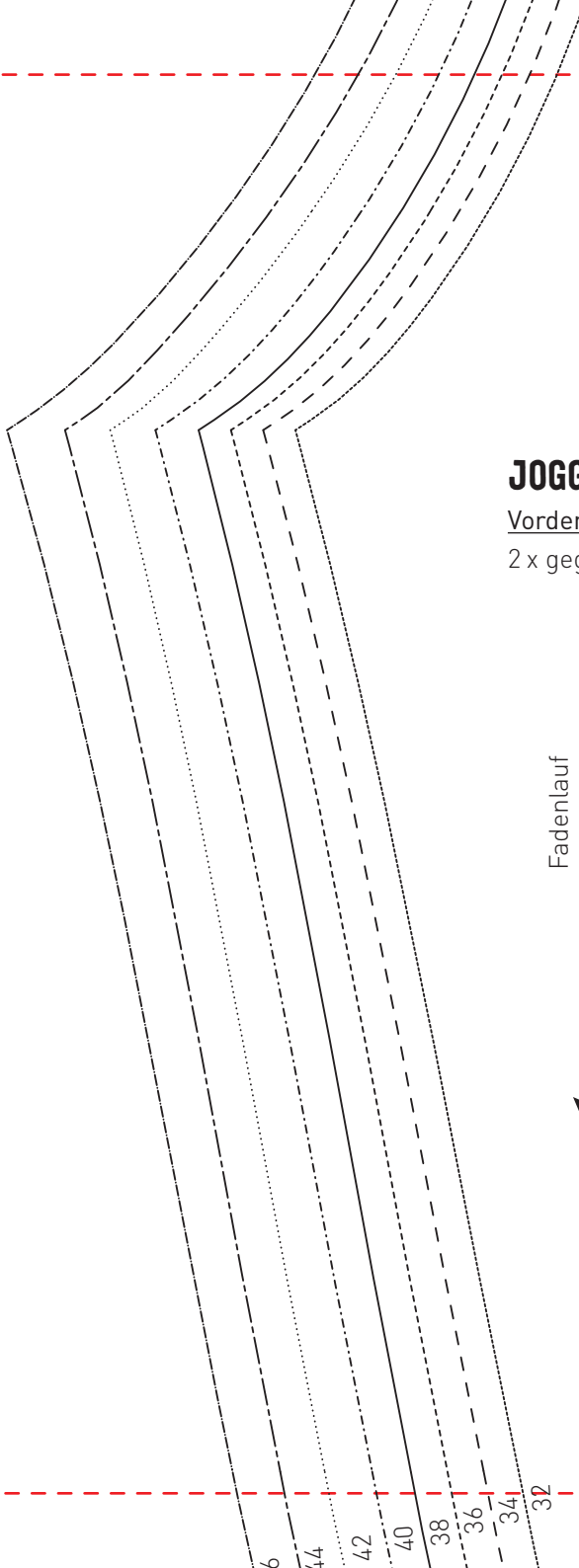
JOGGING-PANTS

Hinterhose

2 x gegengleich aus Sweat

Fadenlauf
↓





JOGGING-PANTS

Vorderhose

2 x gegengleich aus Sweat

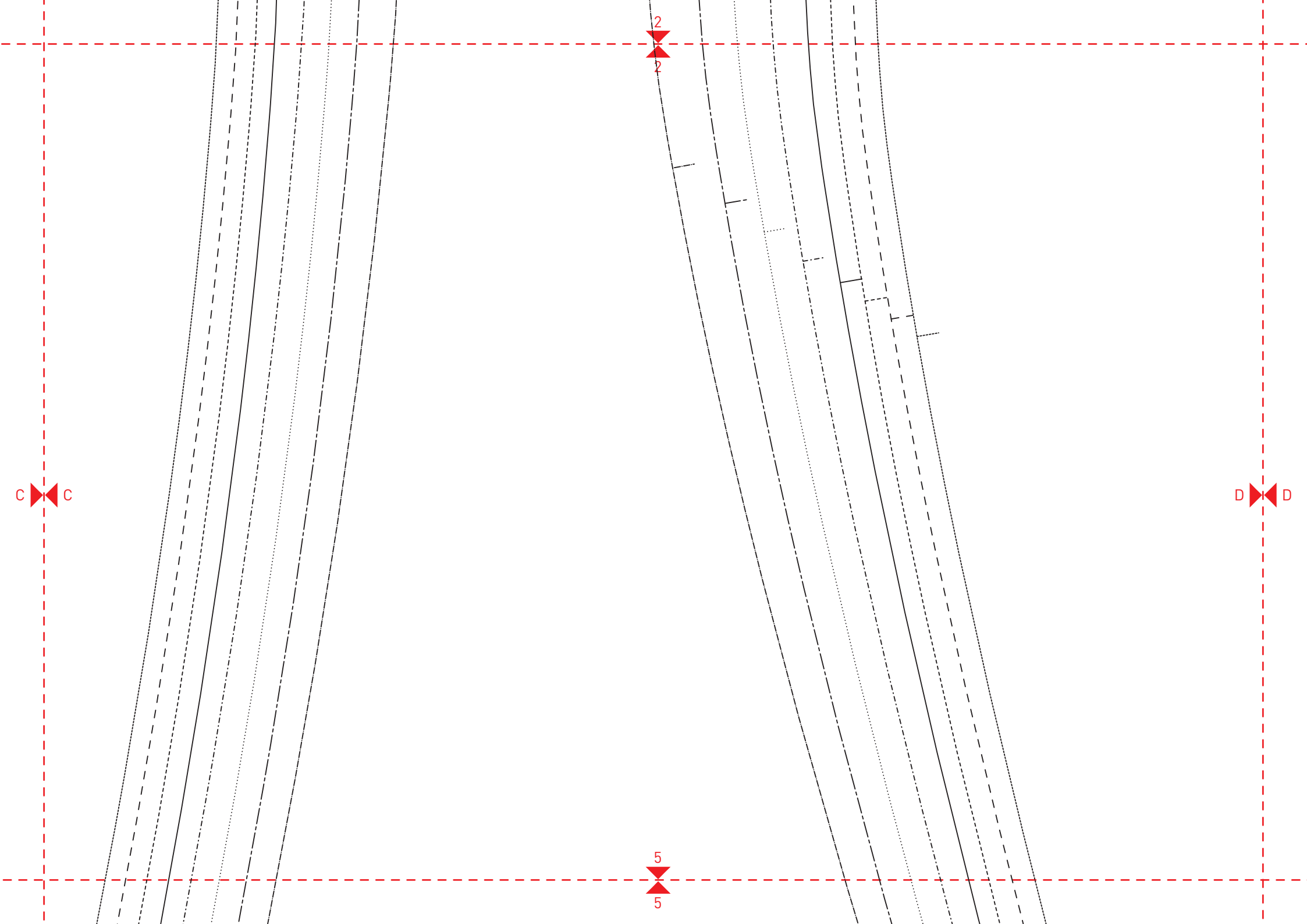
Fadenlauf
↓

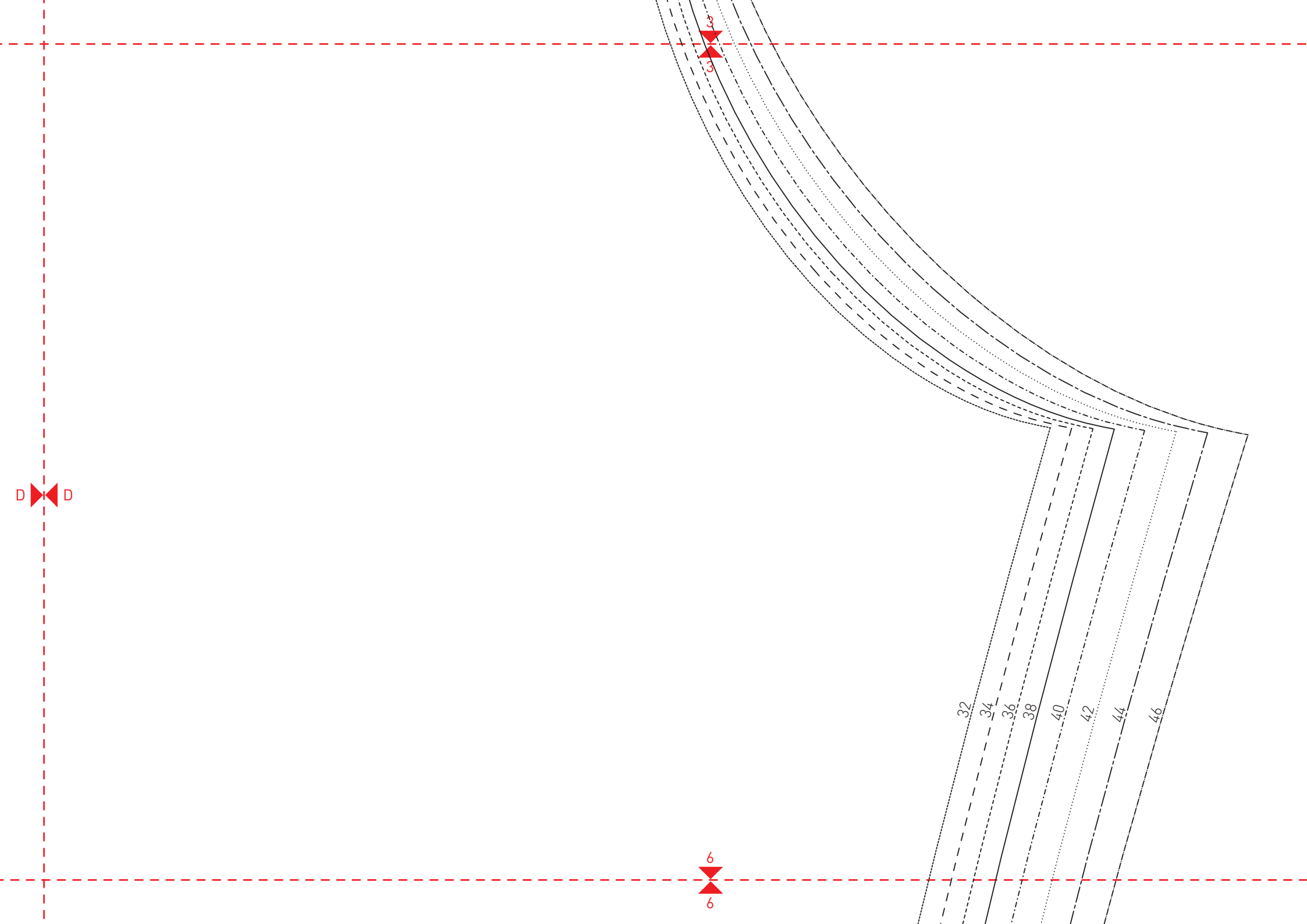
6
44
42
40
38
36
34
32

1
1

C C

4
4





33

D D

6
6

32

34

36

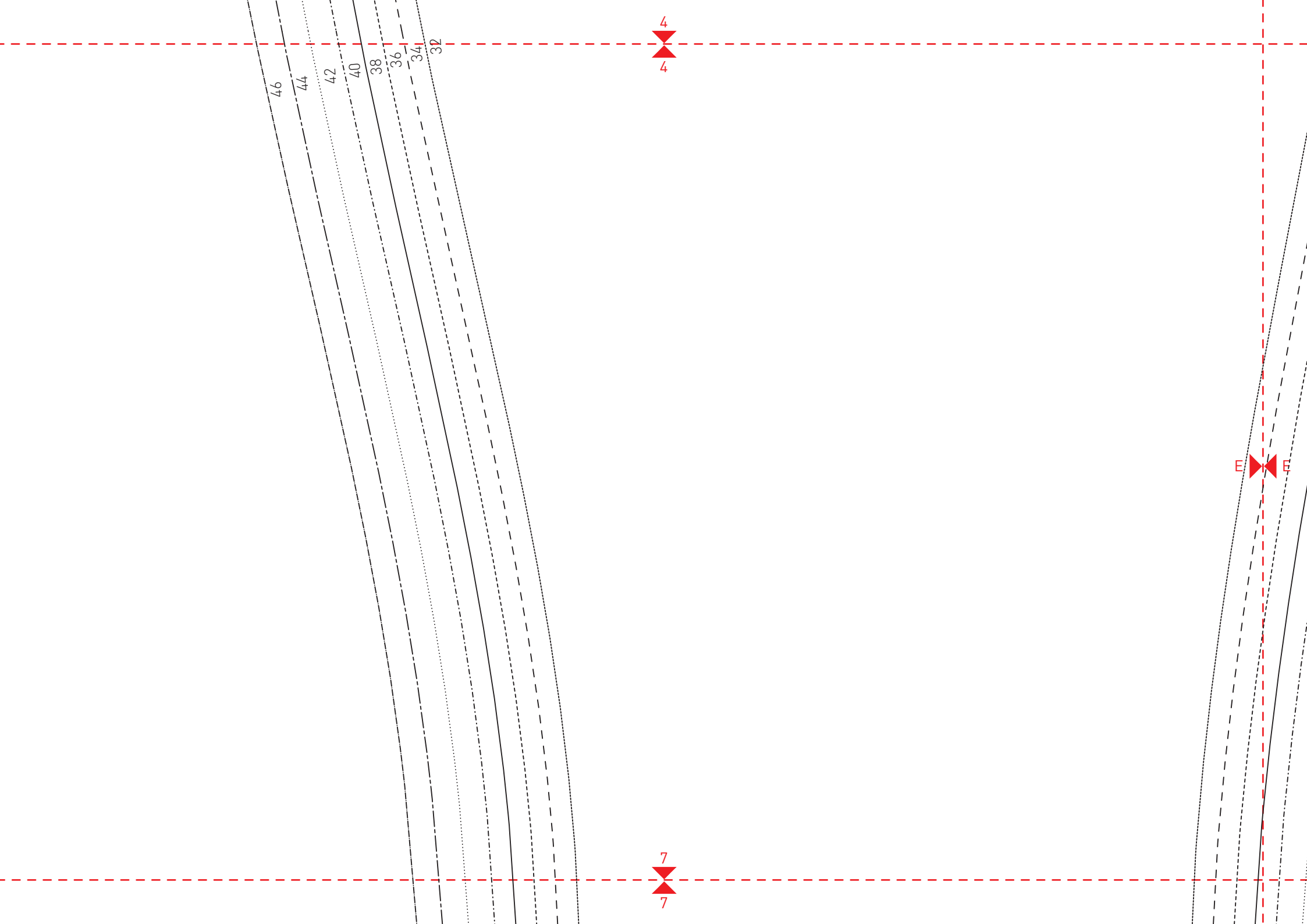
38

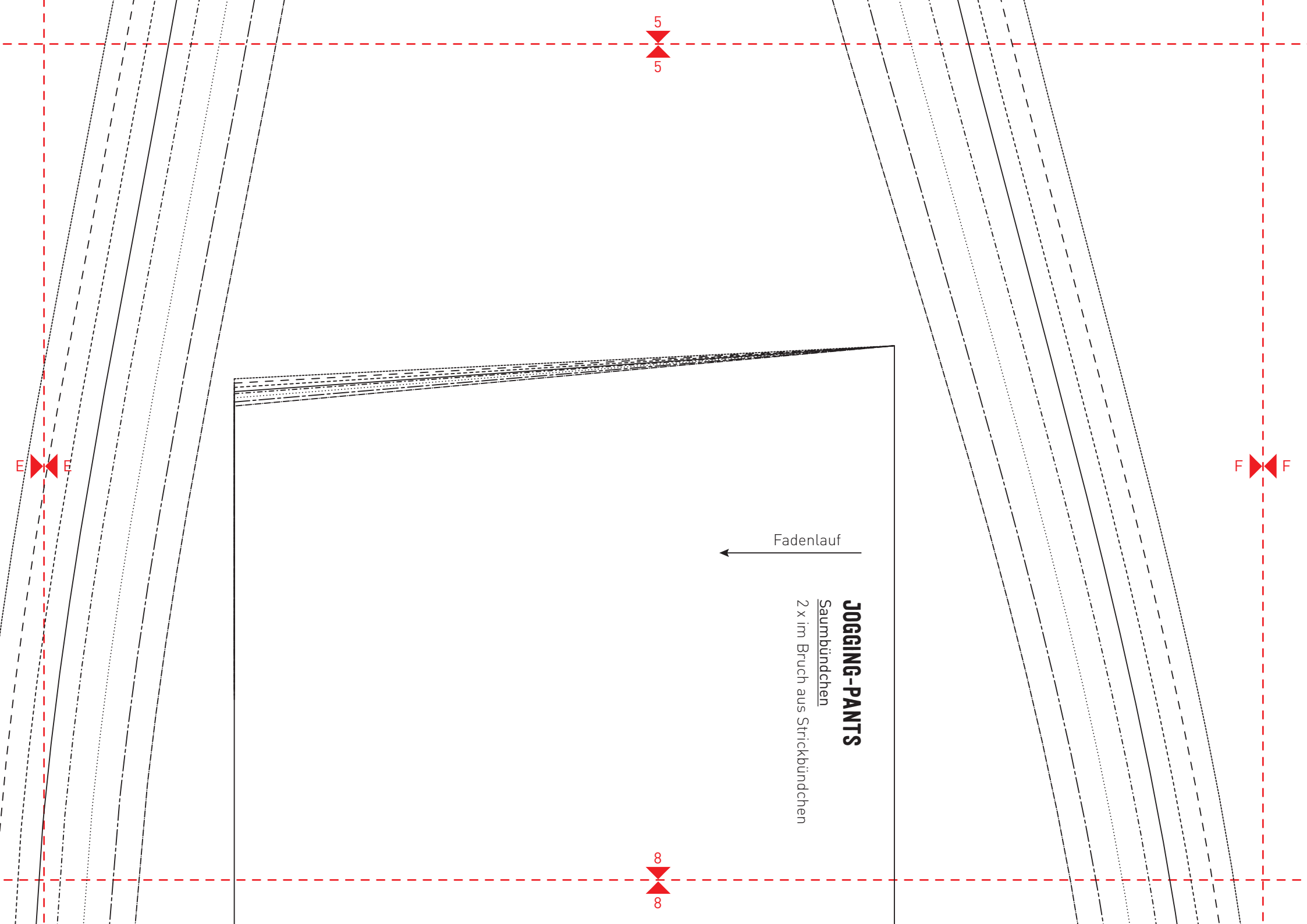
40

42

44

46





5

5

F

F

F

F

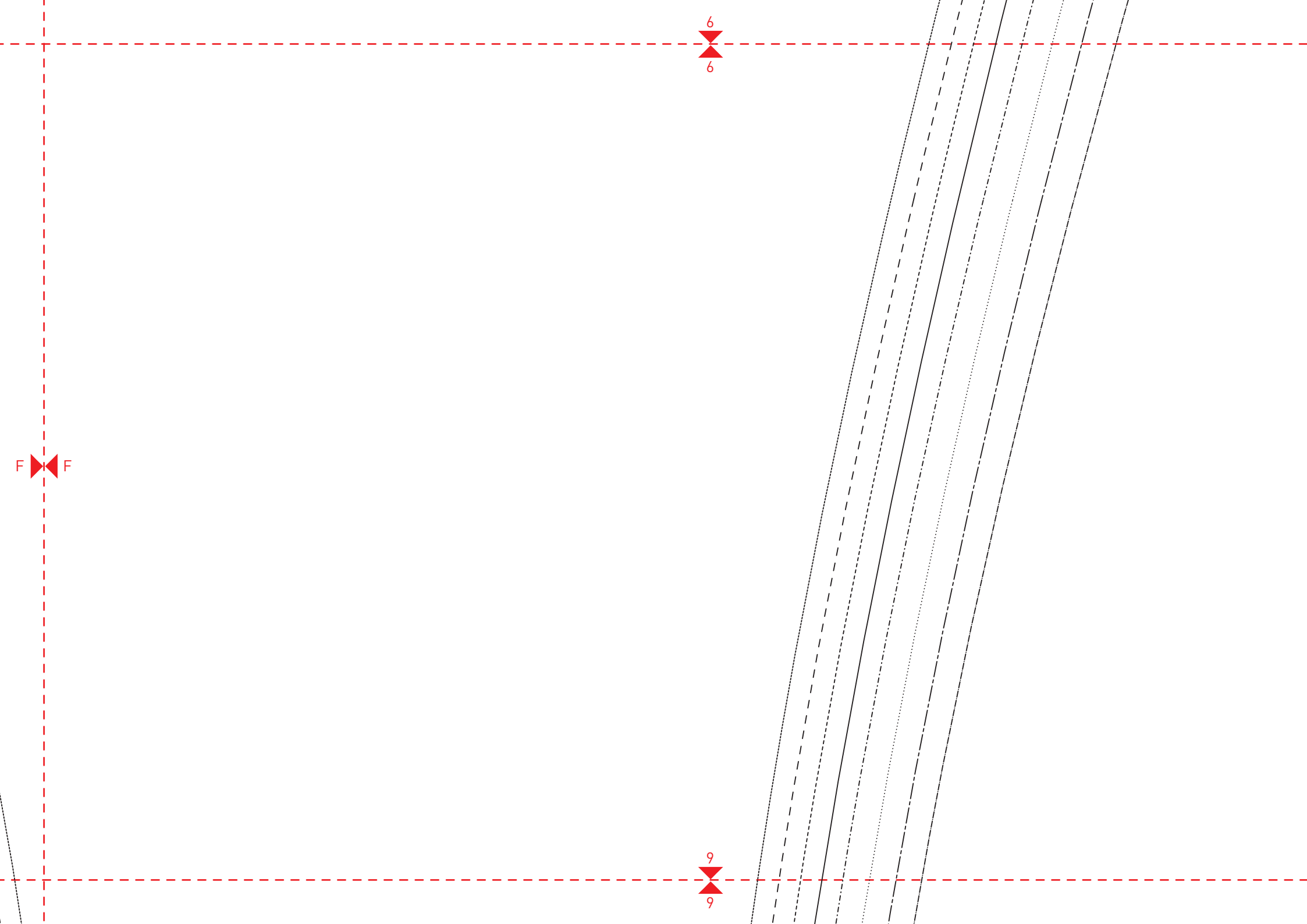
Fadenlauf

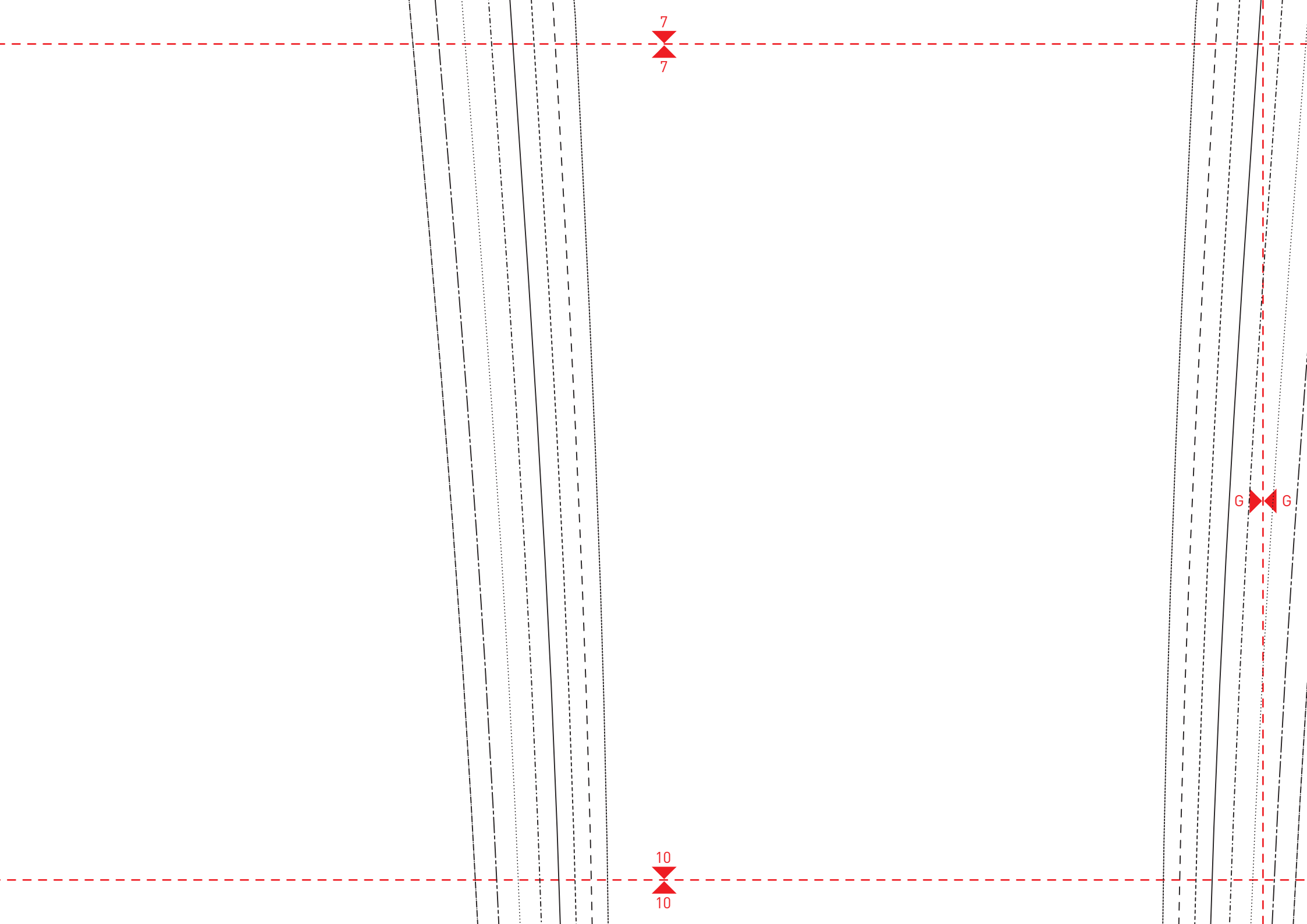
JOGGING-PANTS

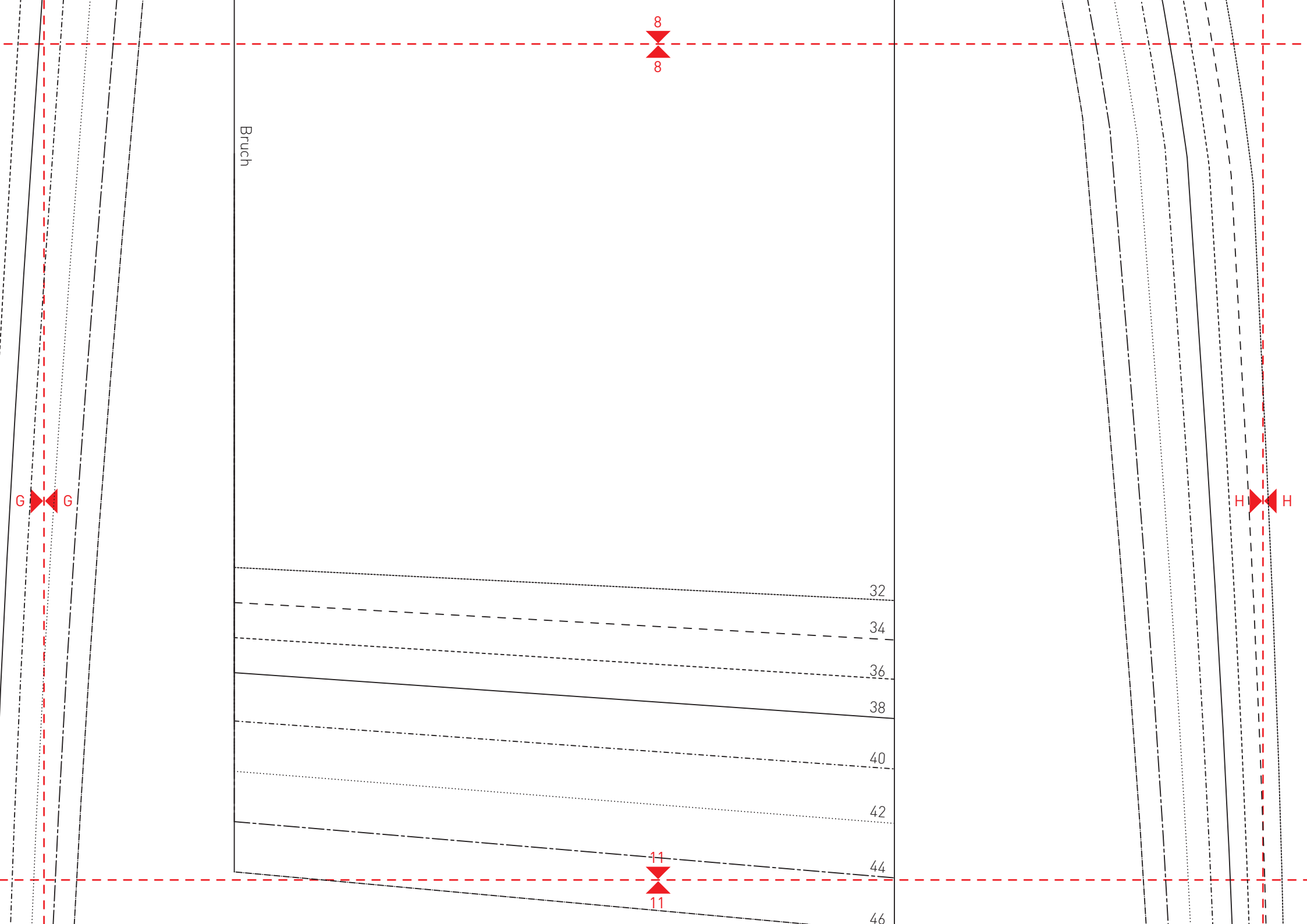
Saumbündchen
2 x im Bruch aus Strickbündchen

8

8







Bruch

8
8

G G

H H

32

34

36

38

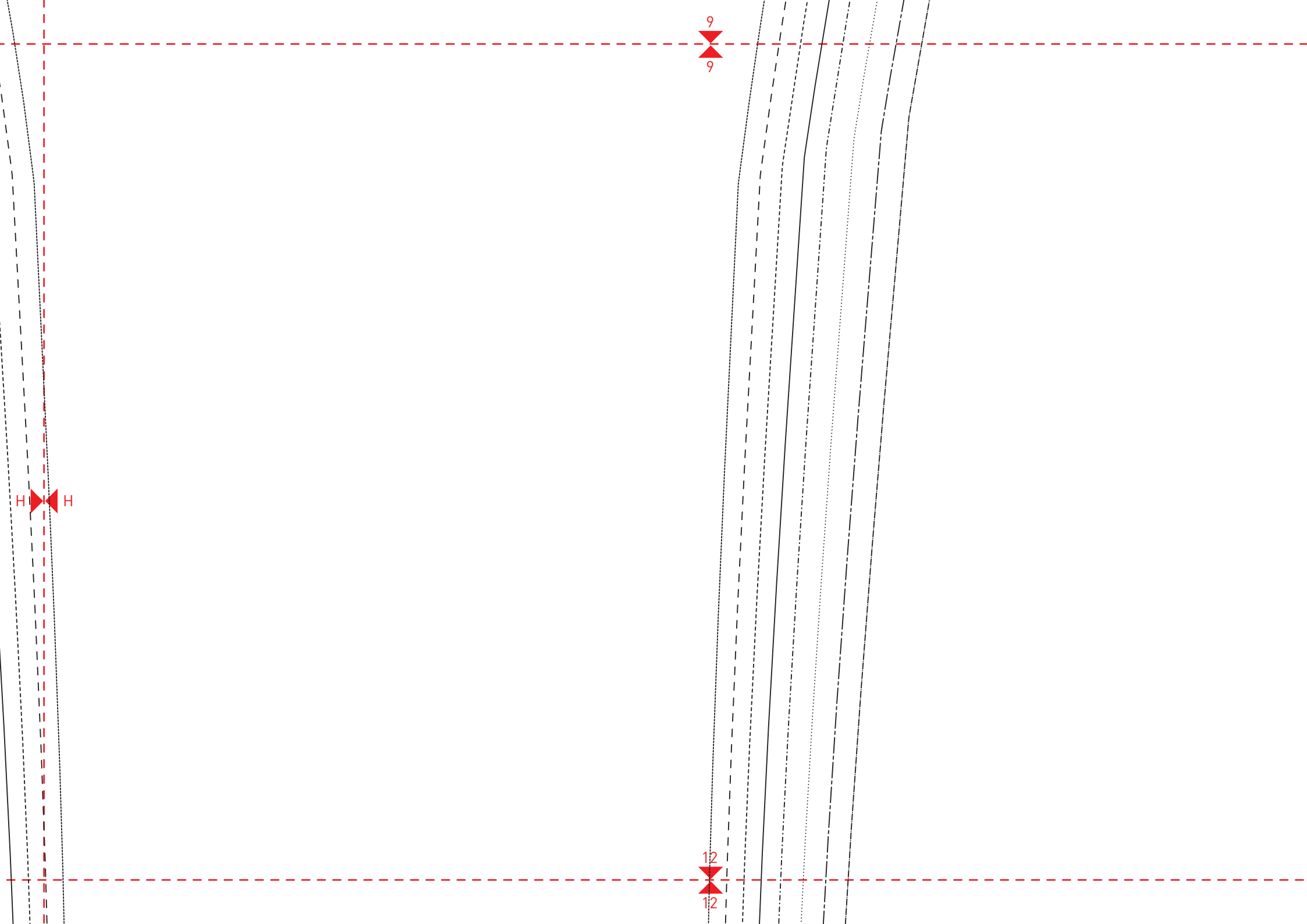
40

42

44

46

11
11



Bruch

JOGGING-PANTS

Bund

1 x im Bruch aus Strickbündchen

Fadenlauf



Umbruch

⊖
Öse

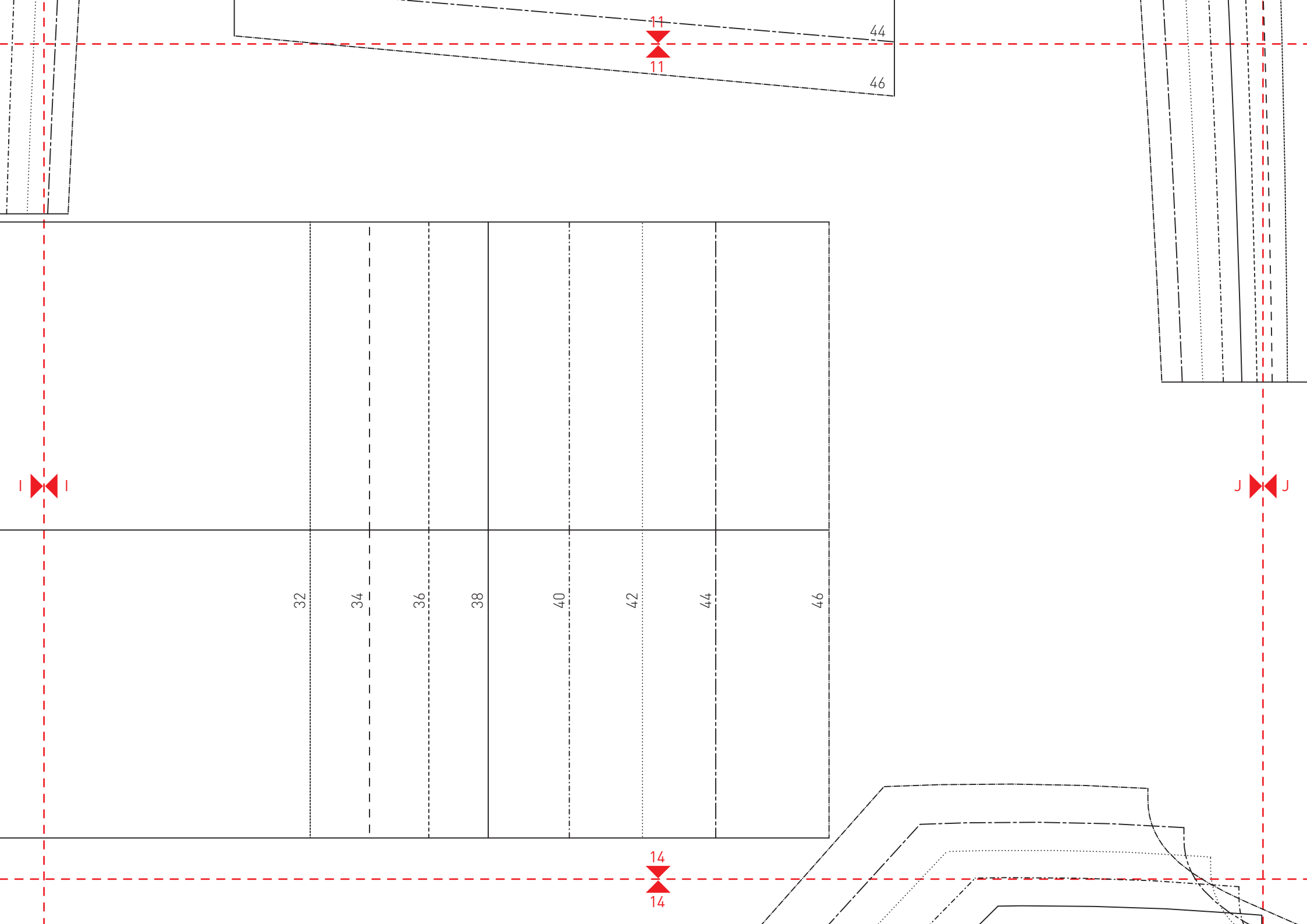
10

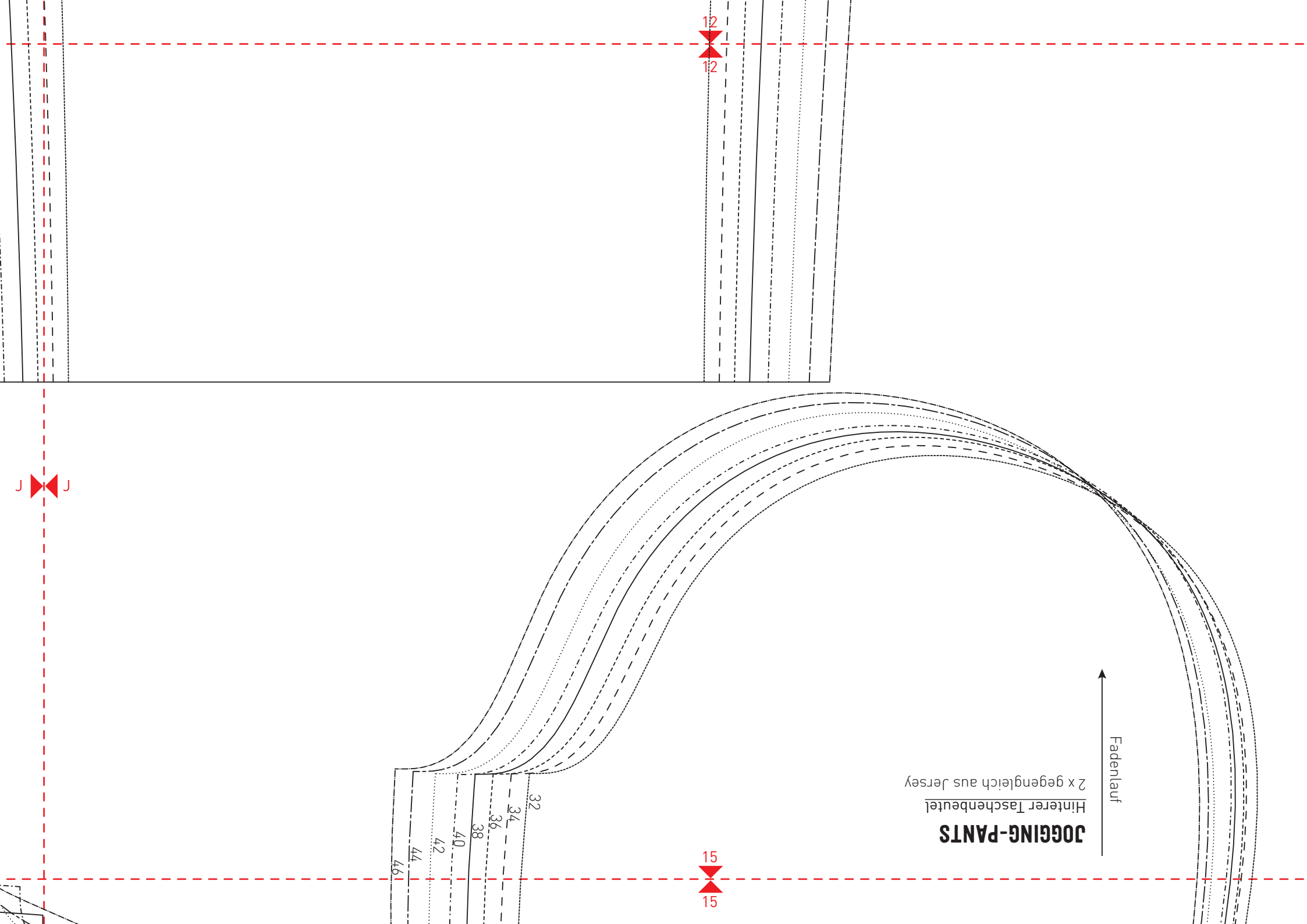
10

13

13







12
12

J

15
15

32
34
36
38
40
42
44
46

JOGGING-PANTS

Hinterer Taschenbeutel
2 x gegengleich aus Jersey

Fadenlauf

13



13

K

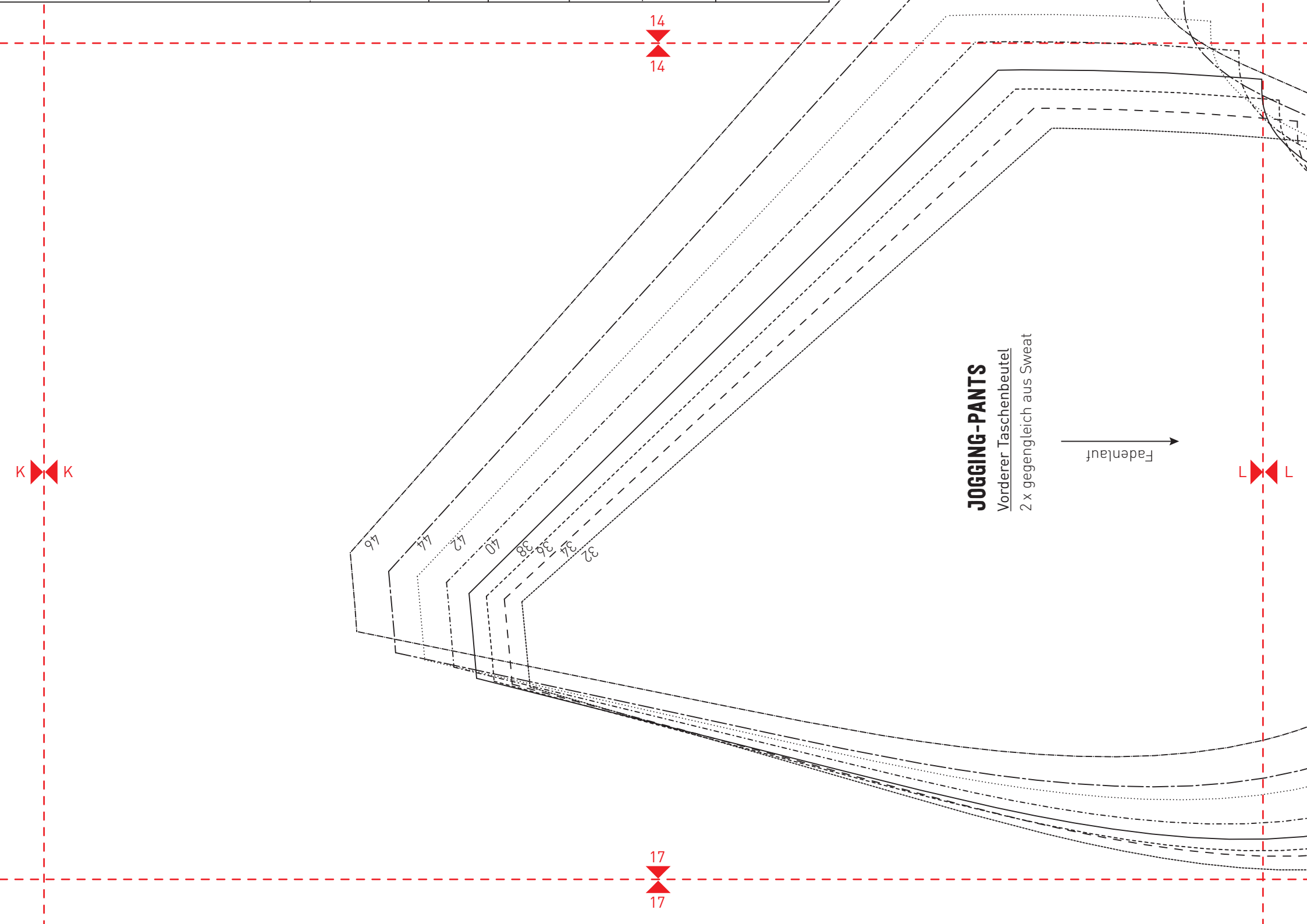


K

16



16



JOGGING-PANTS

Vorderer Taschenbeutel

2 x gegengleich aus Sweat

Fadenlauf →

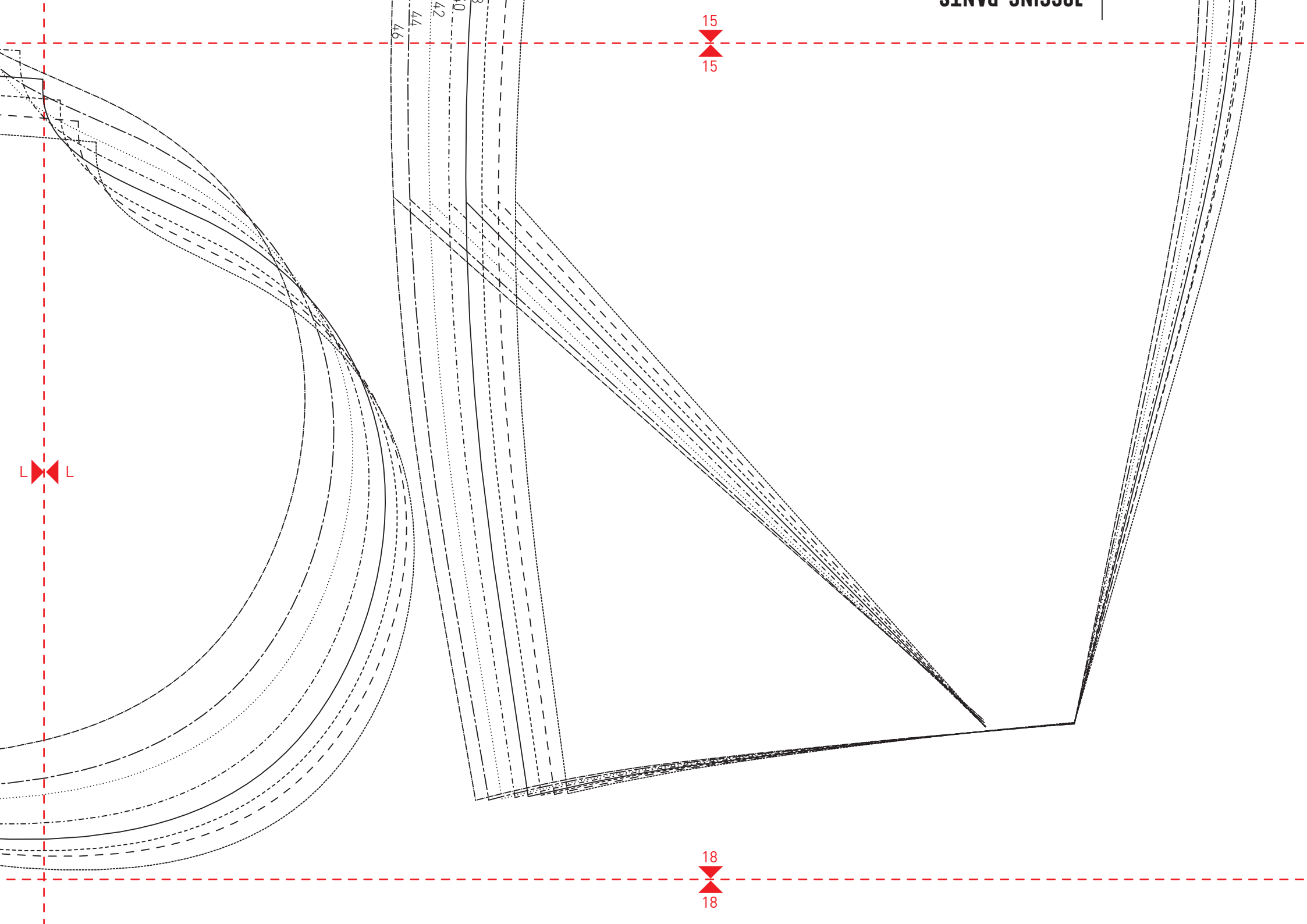
14
14

17
17

K K

L L

66
44
42
40
38
36
34
32

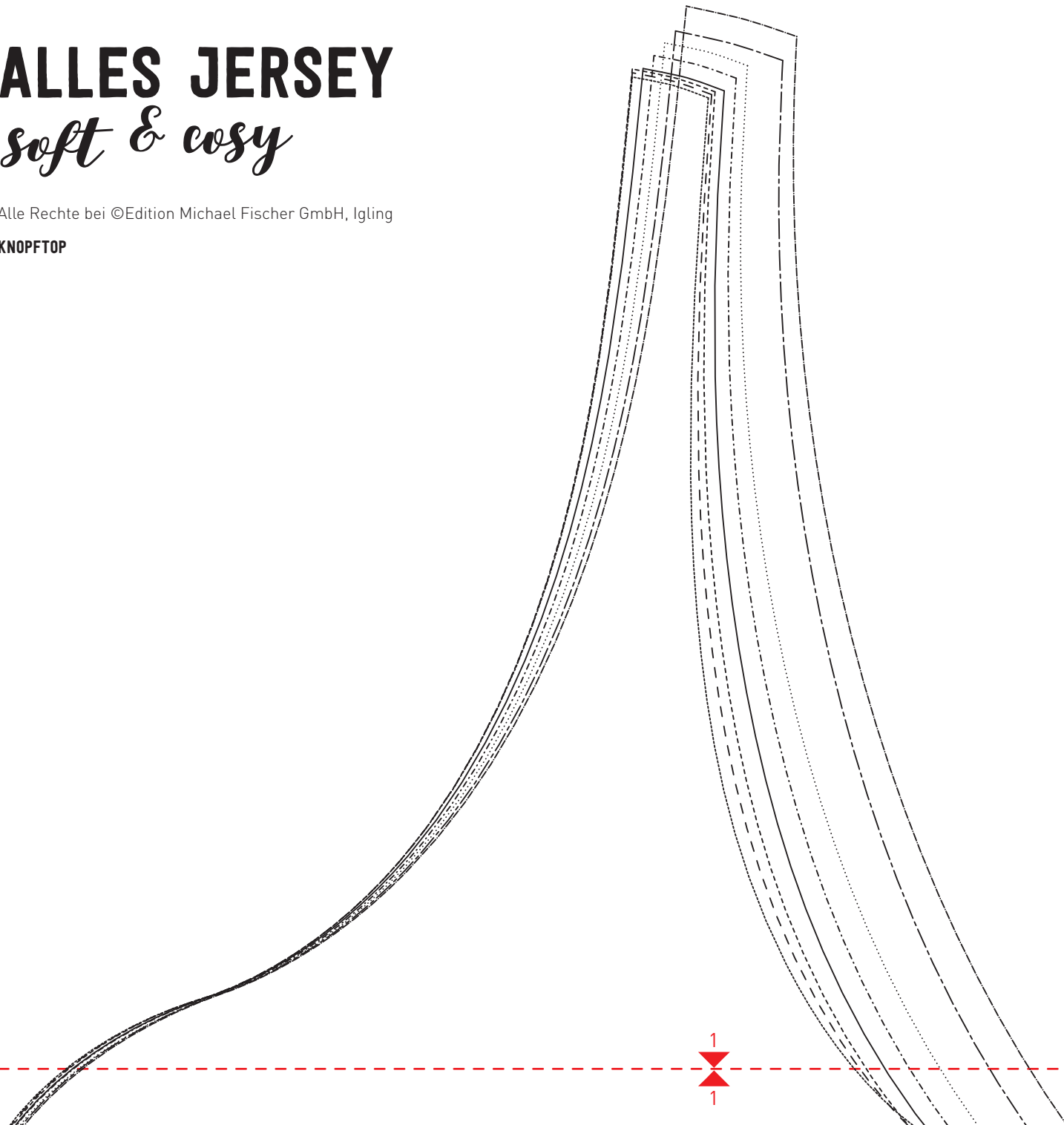


ALLES JERSEY

soft & cosy

Alle Rechte bei ©Edition Michael Fischer GmbH, Igling

KNOPFTOP



A A

32
34
36
38
40
42
44
47

KNOPFTOP
 Halsstreifen
 1 x im Bruch aus Stretch-Jersey

Fadenlauf


32
34
36
38
40
42
44
47

A  A

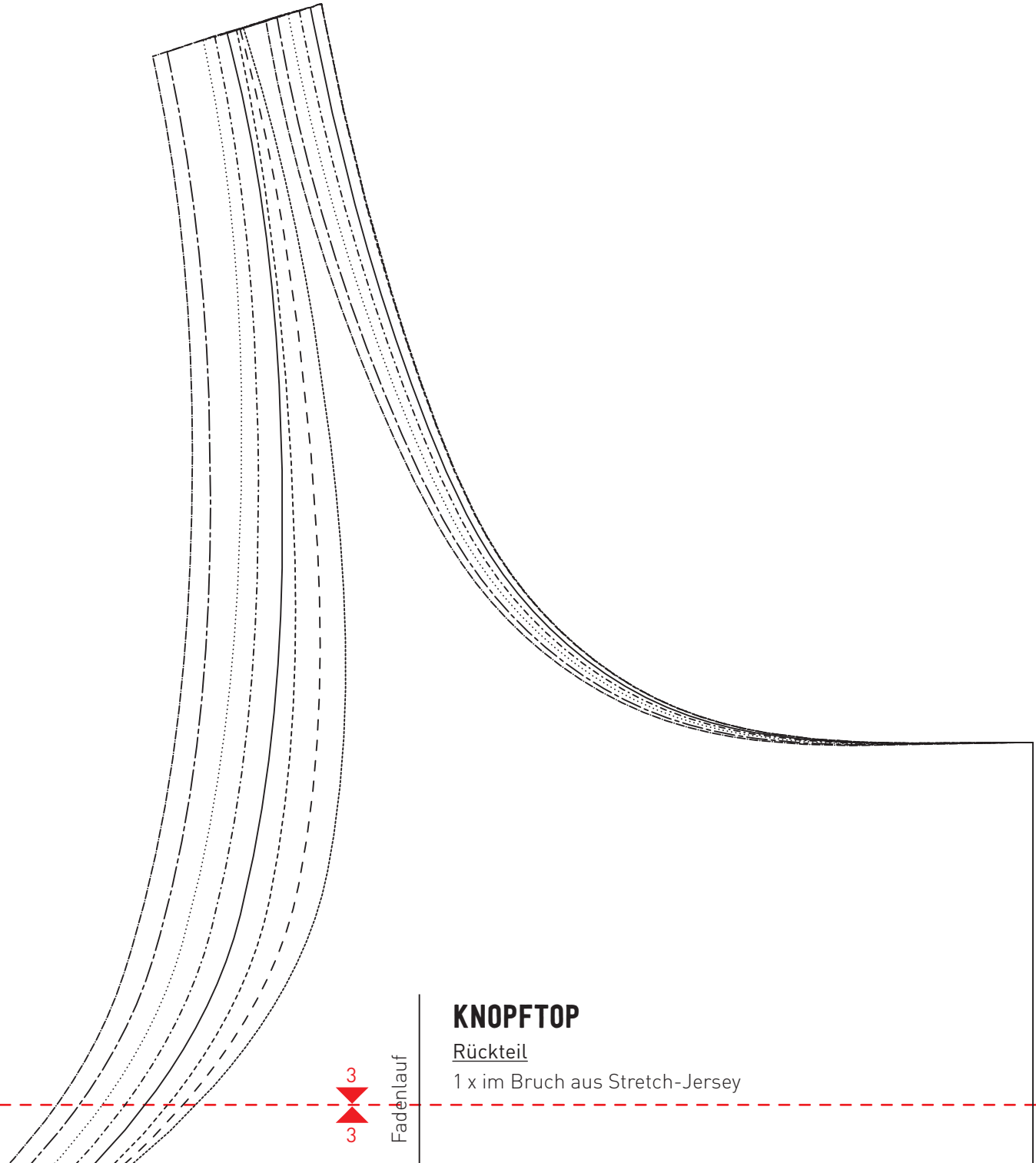
B  B

2  2

B



B



3



3

Fadenlauf

KNOPFTOP

Rückteil

1 x im Bruch aus Stretch-Jersey

Fadenlauf



KNOPFTOP

Vorderteil

1 x im Bruch aus Stretch-Jersey



32

34

36

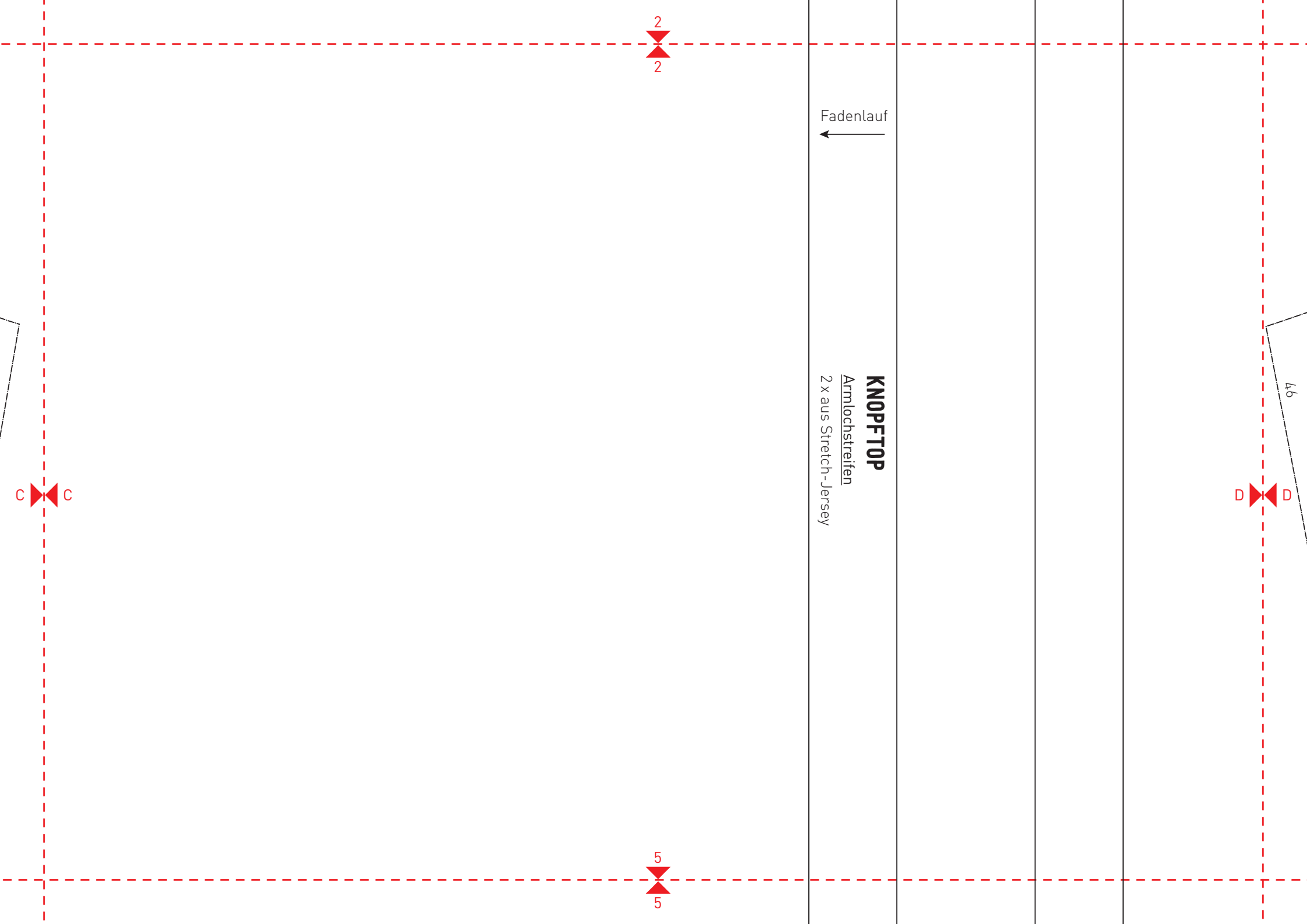
38

40

42

44

46



2

2

Fadenlauf



KNOPFTOP

Armlochstreifen

2 x aus Stretch-Jersey

L6

D

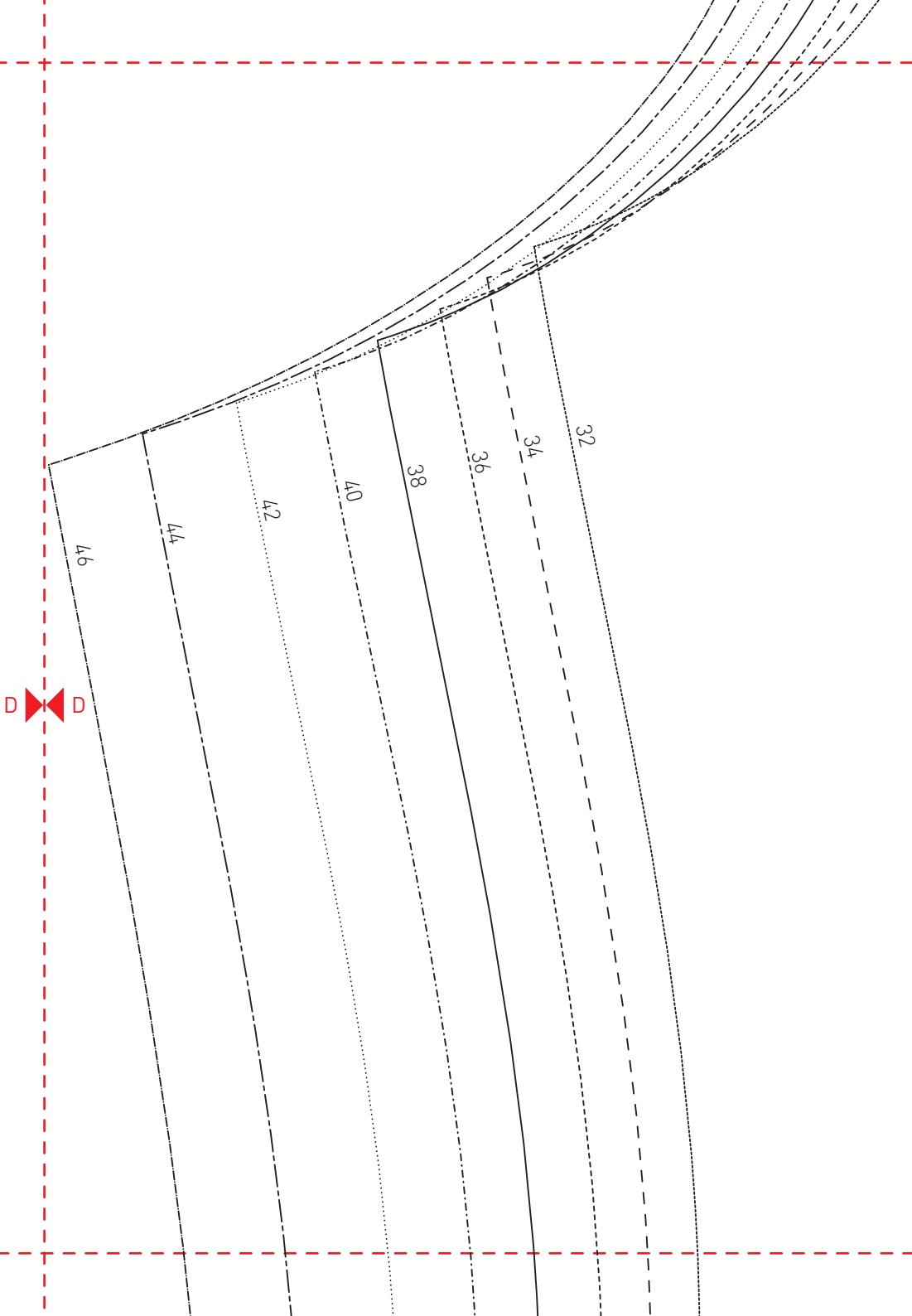
D

C

C

5

5



3
3

Fadenlauf

Ruckteil
1 x im Bruch aus Stretch-Jersey

6
6

Bruch

4
4

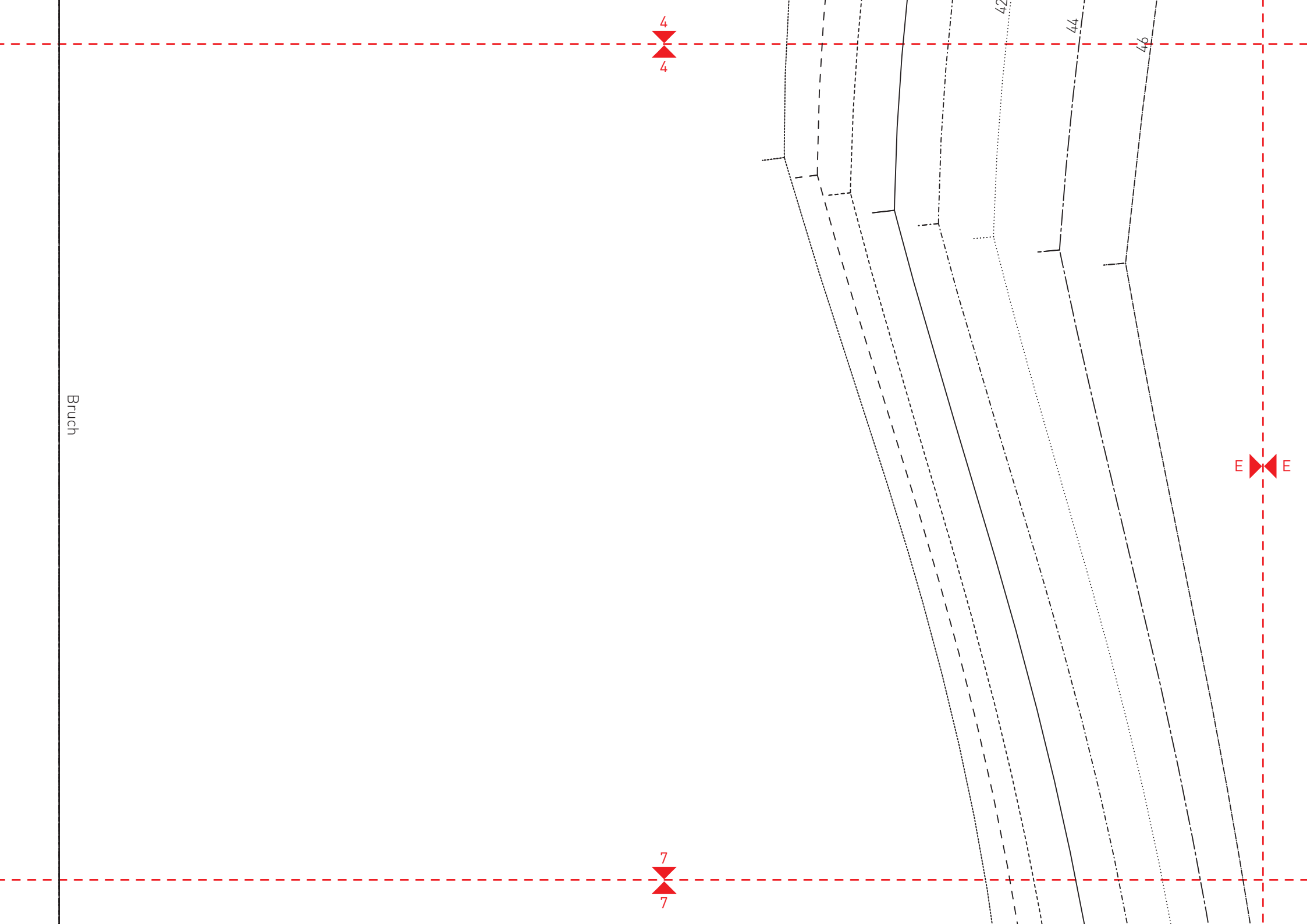
7
7

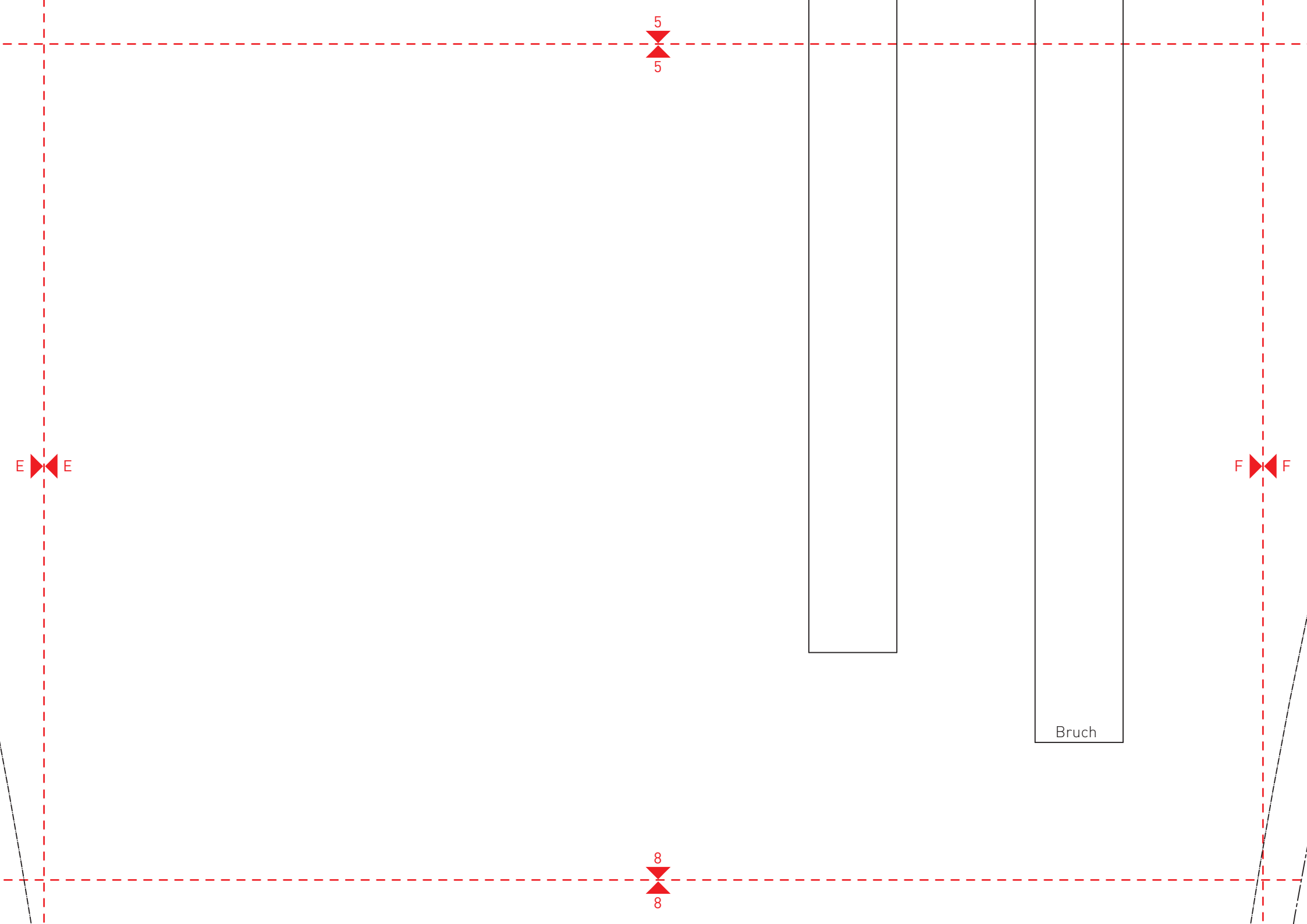
42

44

46

E E





5

5

E

E

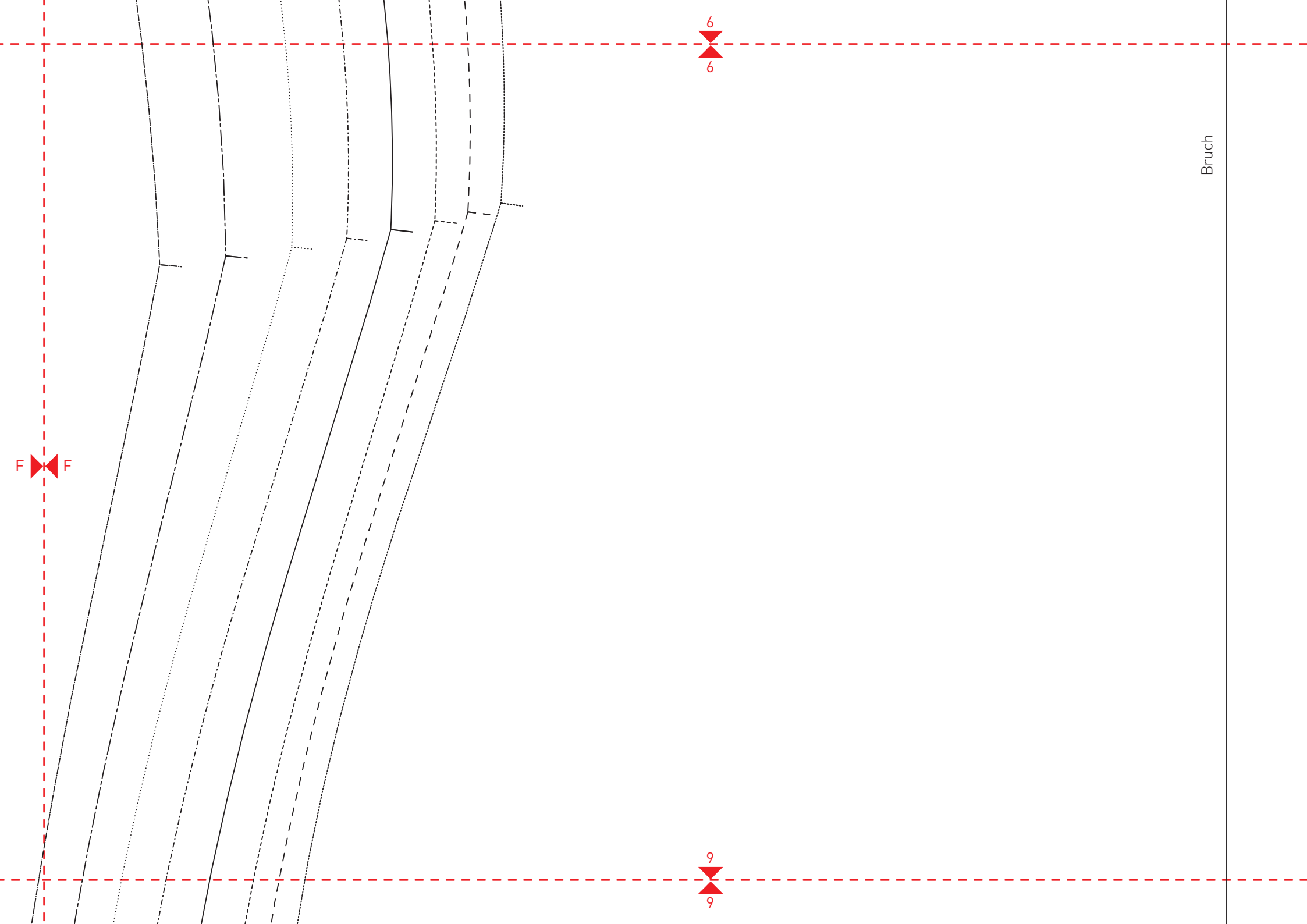
F

F

Bruch

8

8



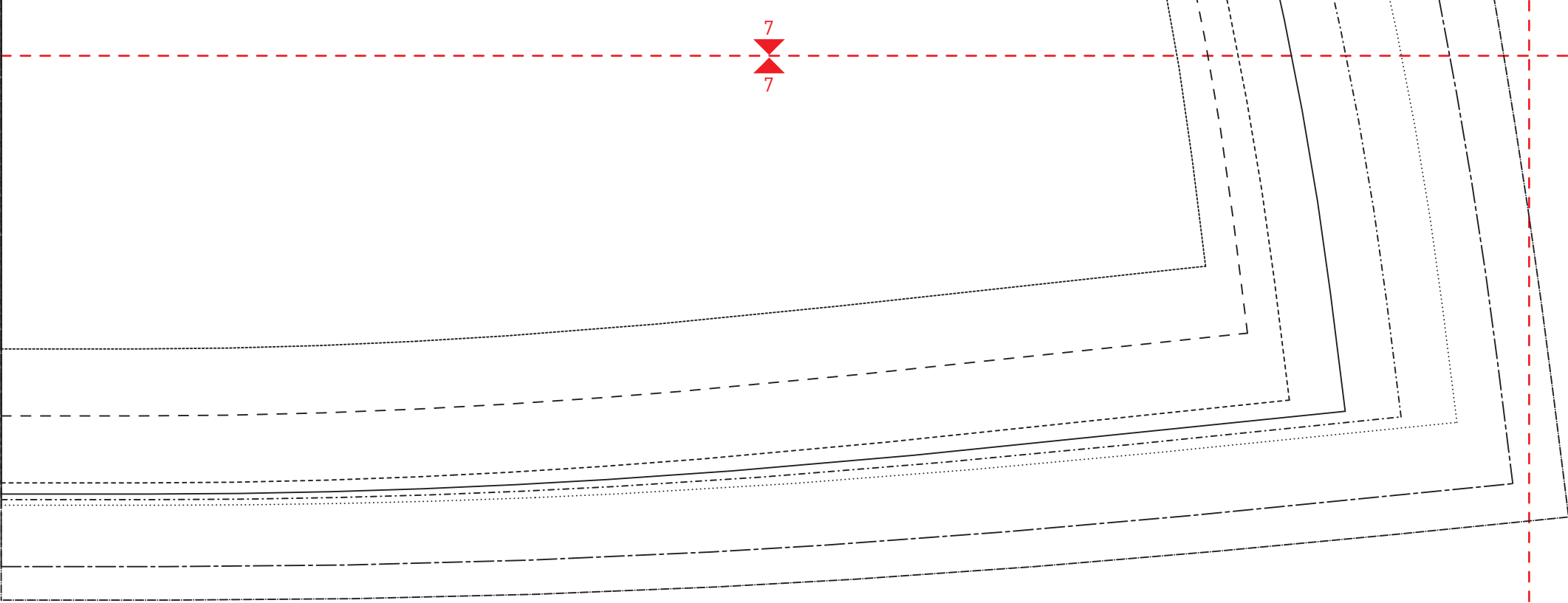
F F

6
6

9
9

Bruch

7
7

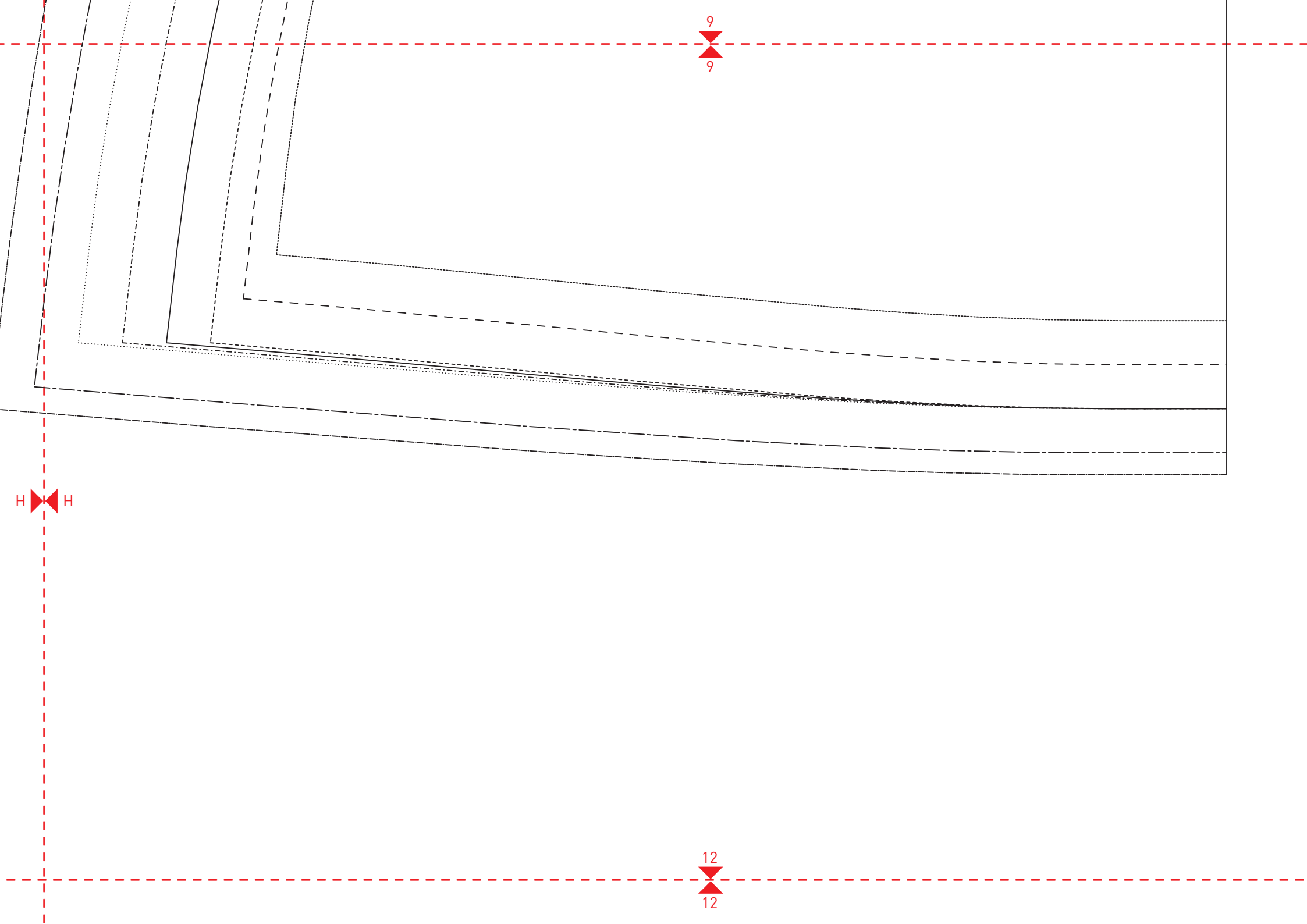


G G

10
10





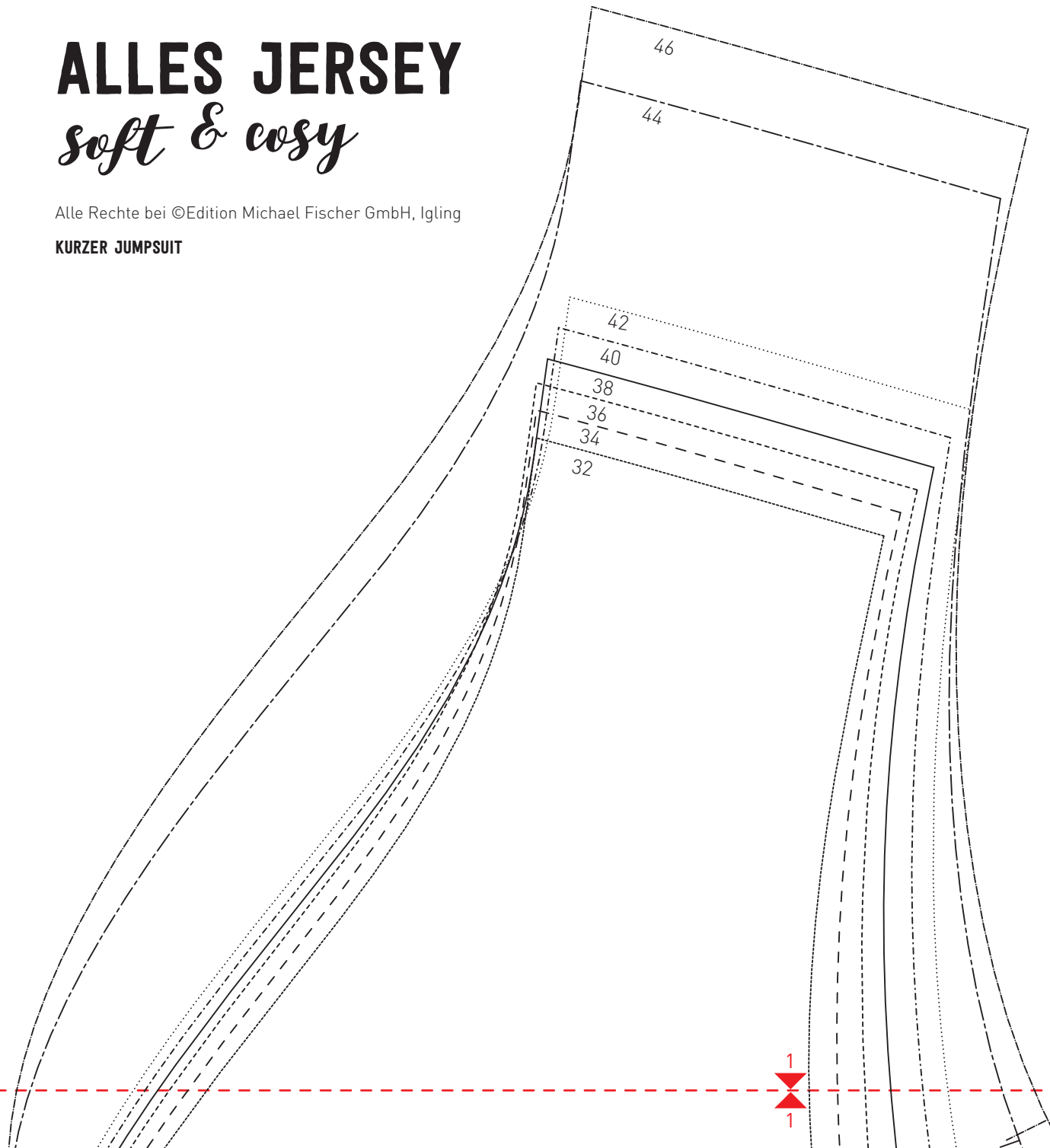


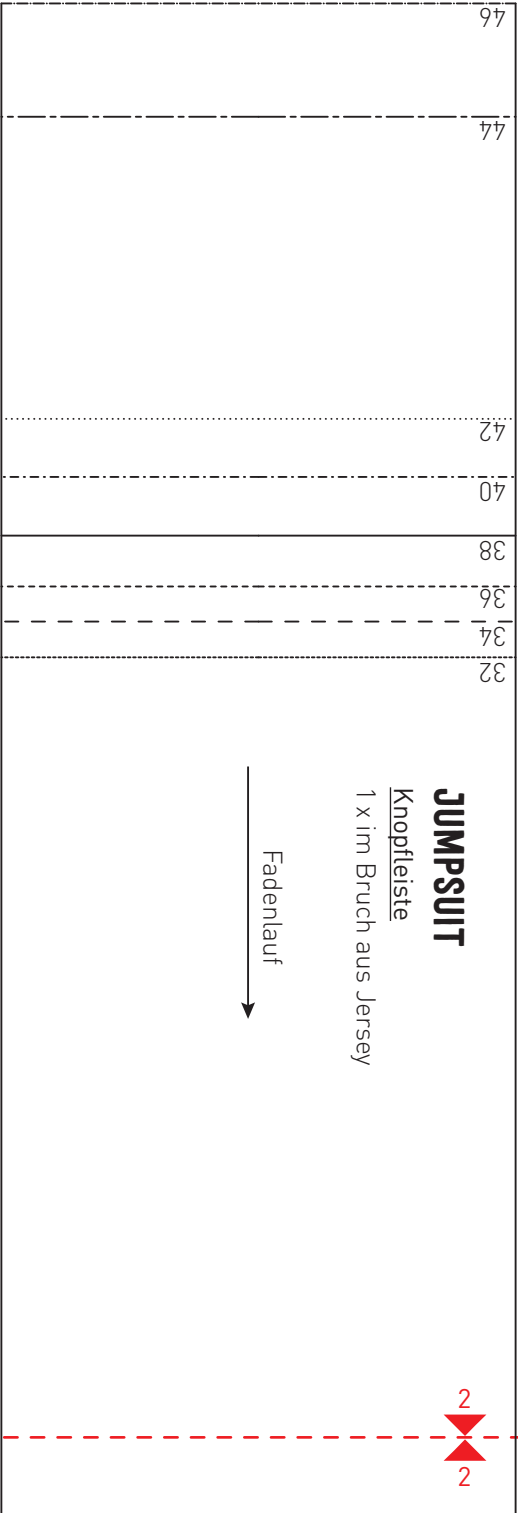
ALLES JERSEY

soft & cosy

Alle Rechte bei ©Edition Michael Fischer GmbH, Igling

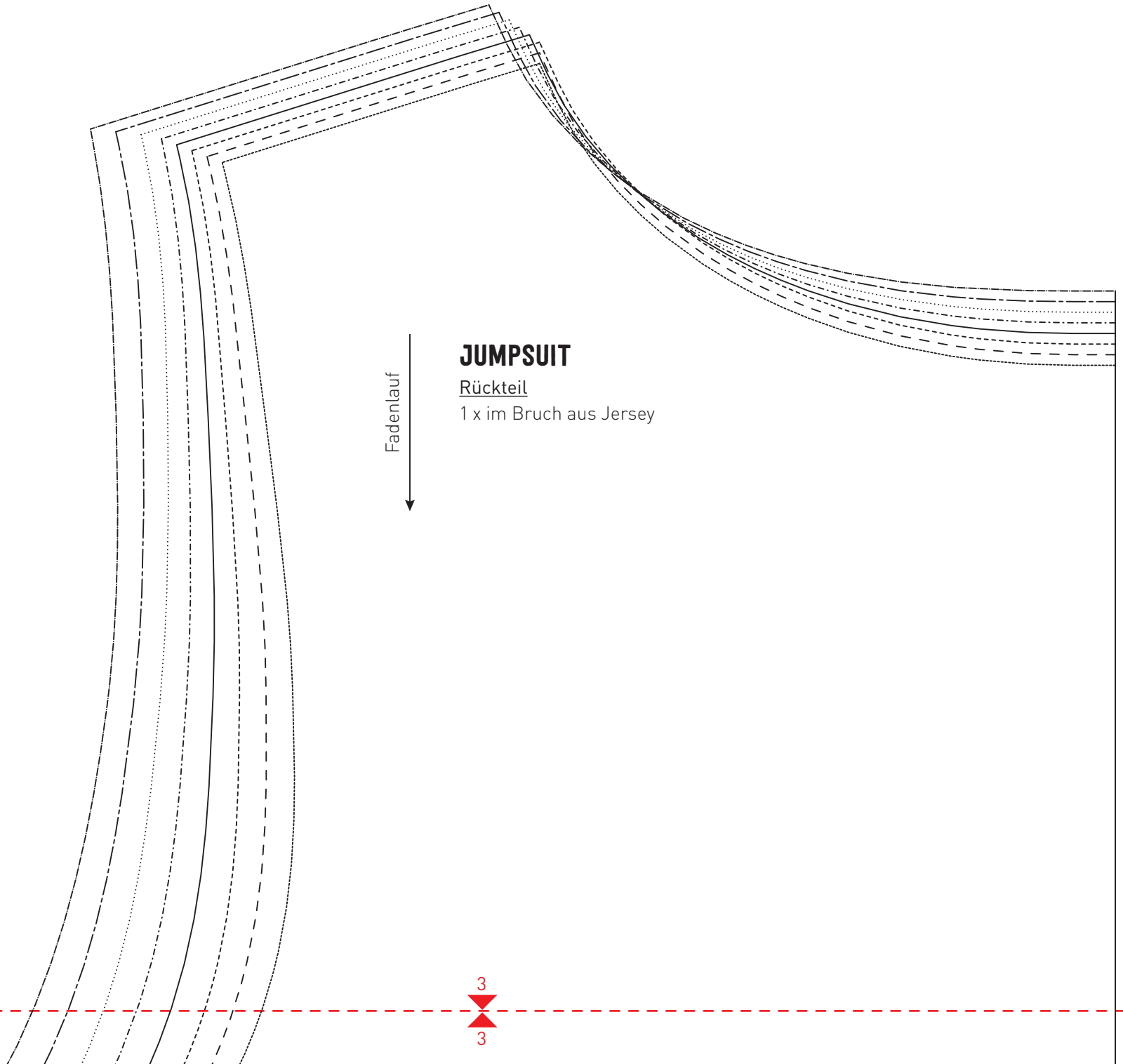
KURZER JUMPSUIT





A

B



Fadenlauf

JUMPSUIT

Rückteil

1 x im Bruch aus Jersey

B

3

3

JUMPSUIT

Vorderteil

2 x gegengleich aus Jersey

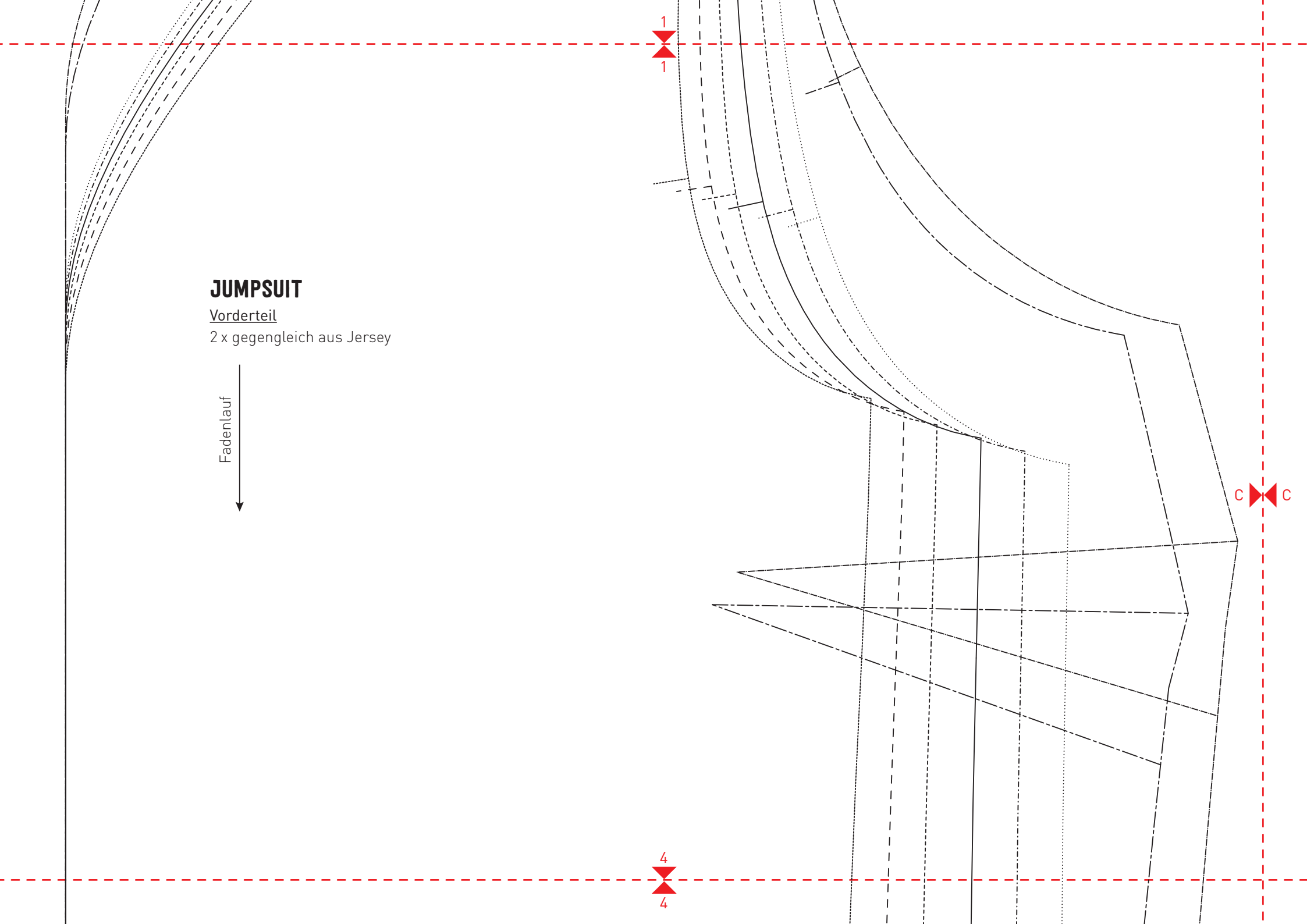
Fadenlauf

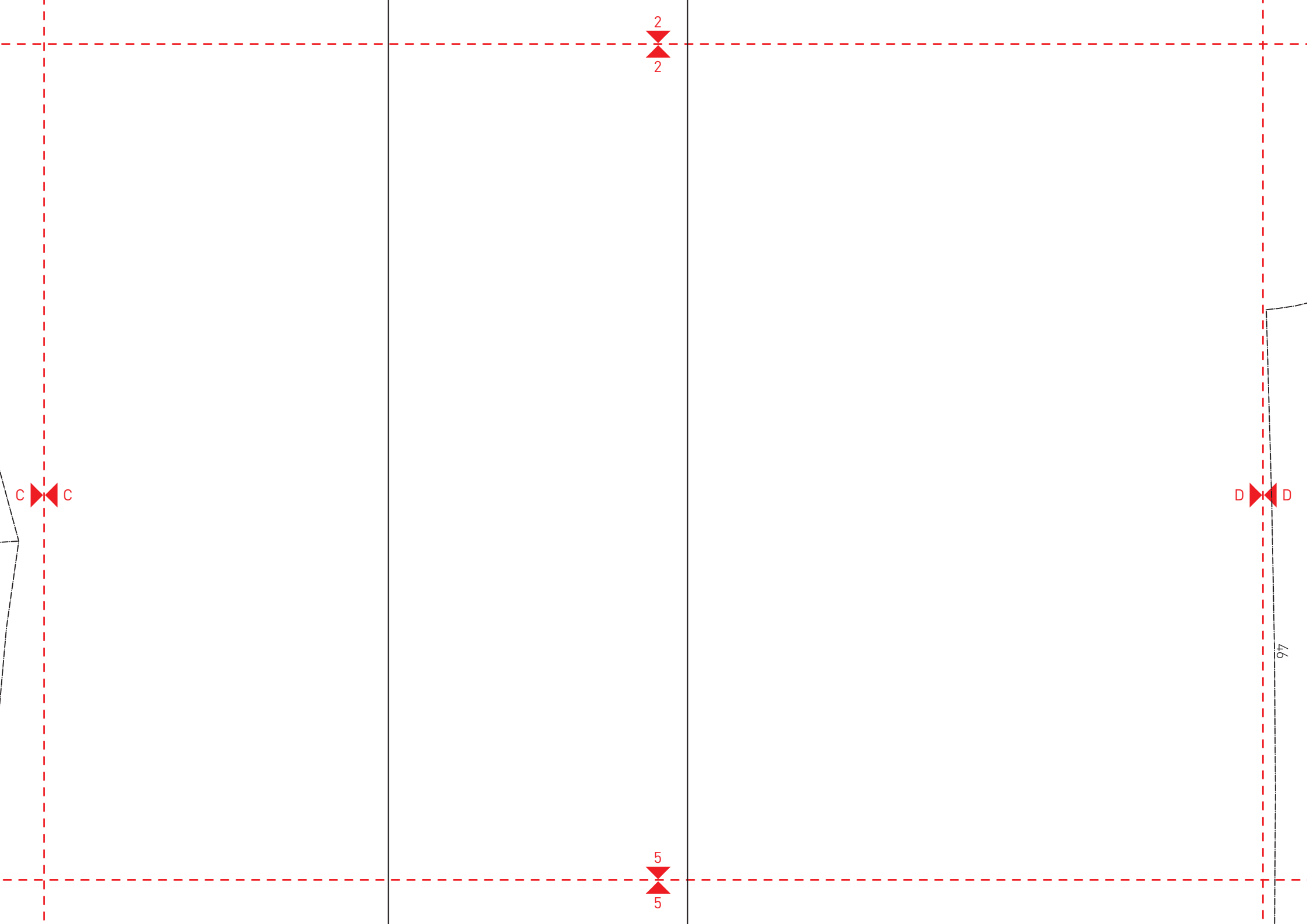


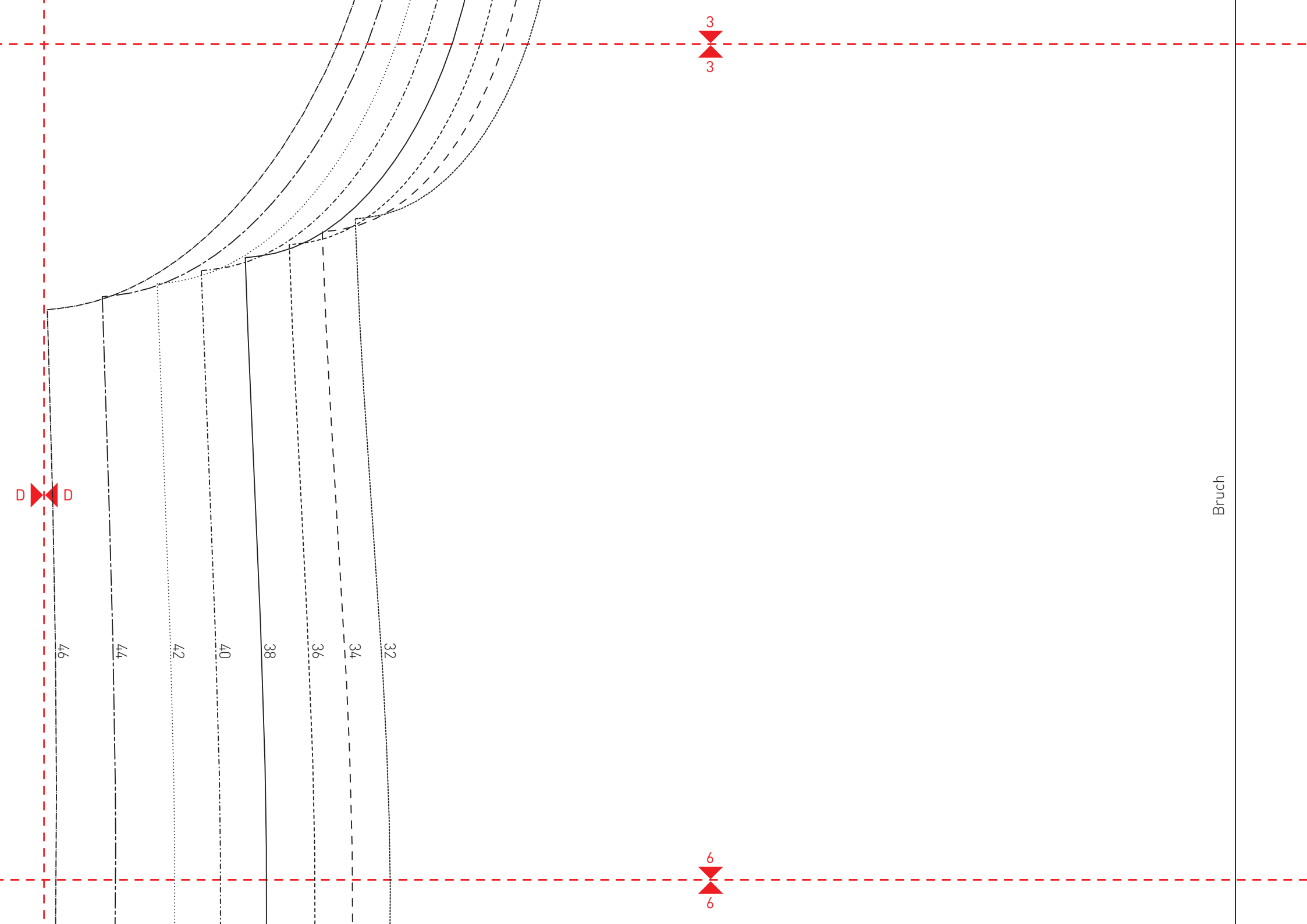
1
1

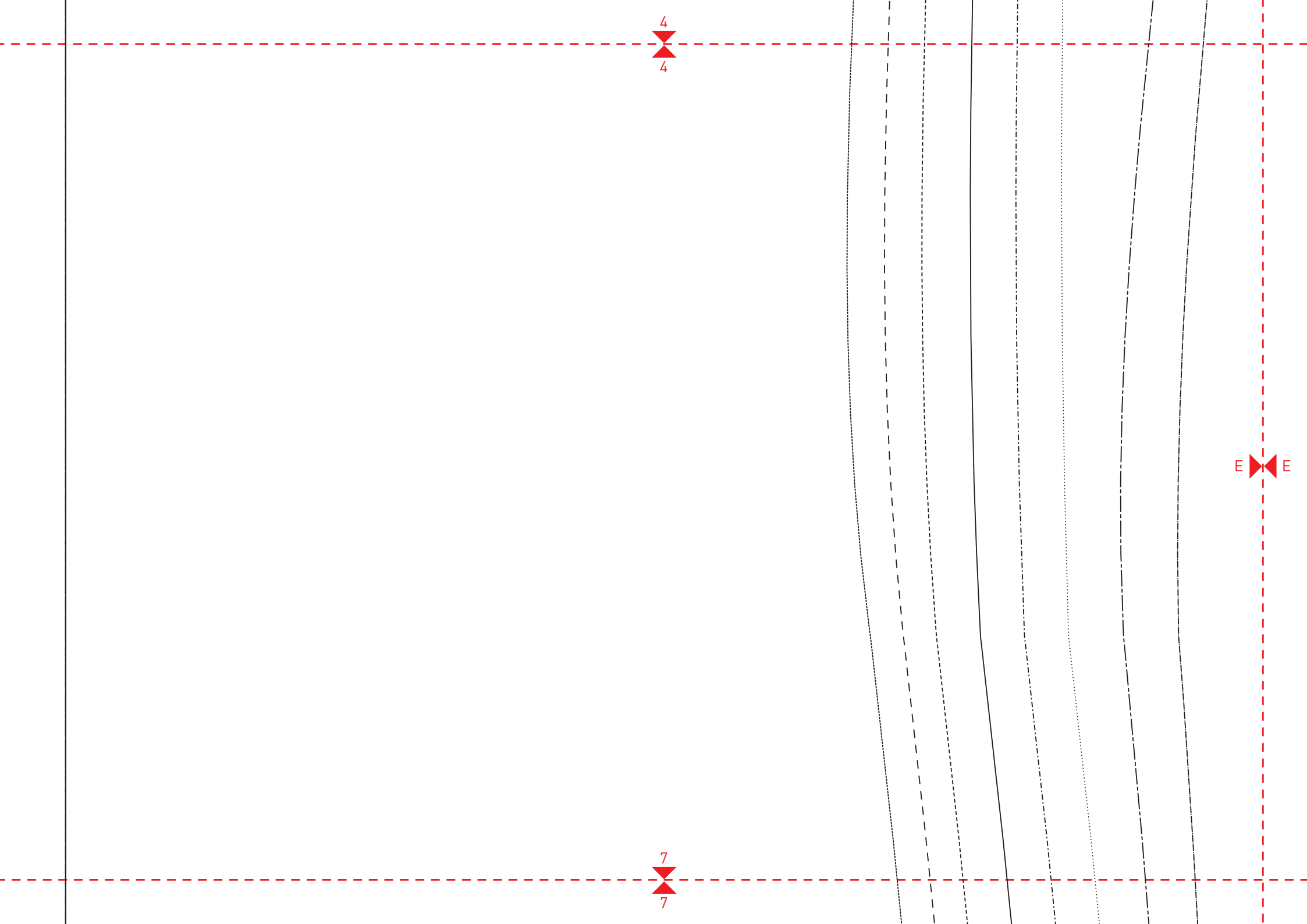
c
c

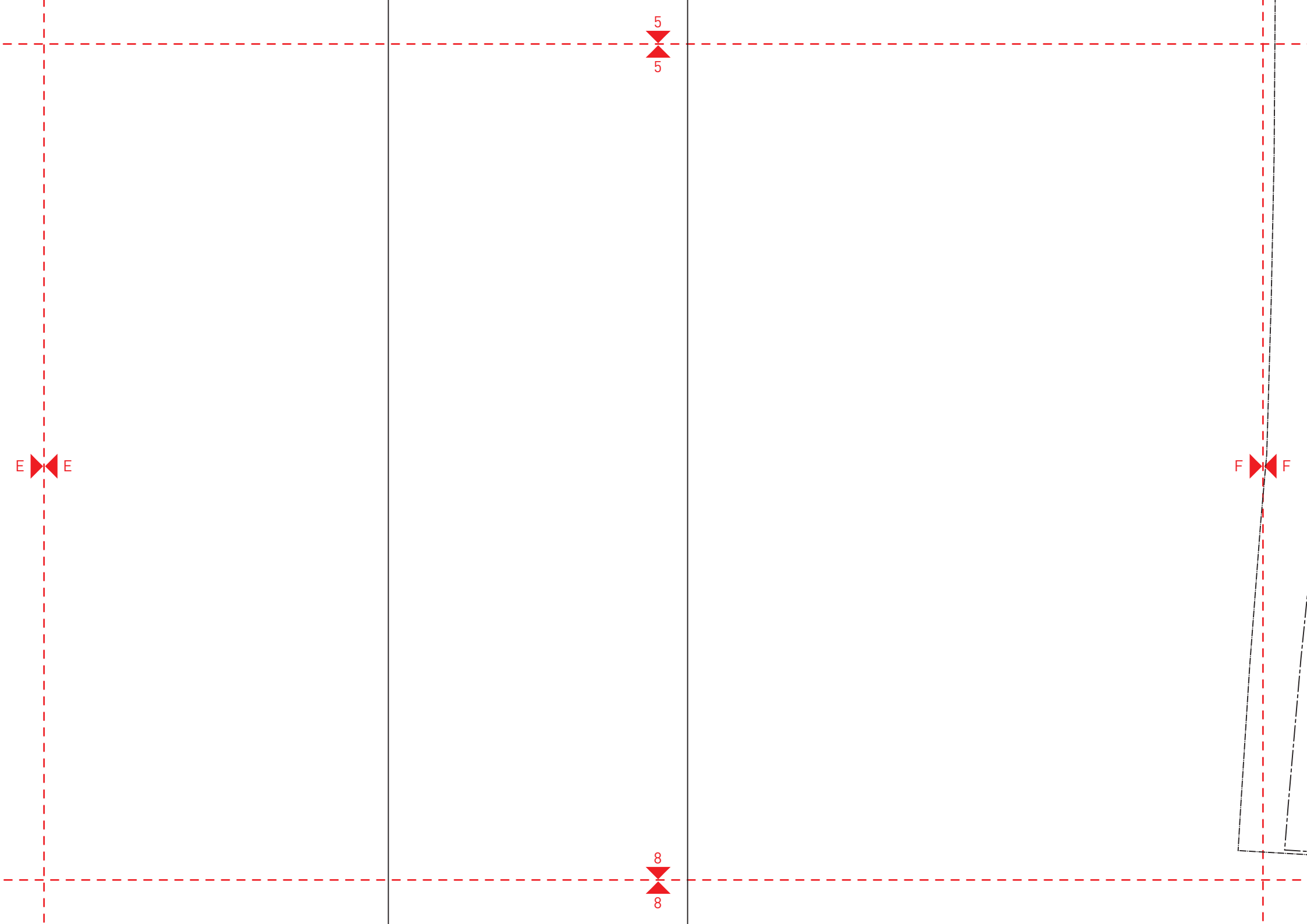
4
4

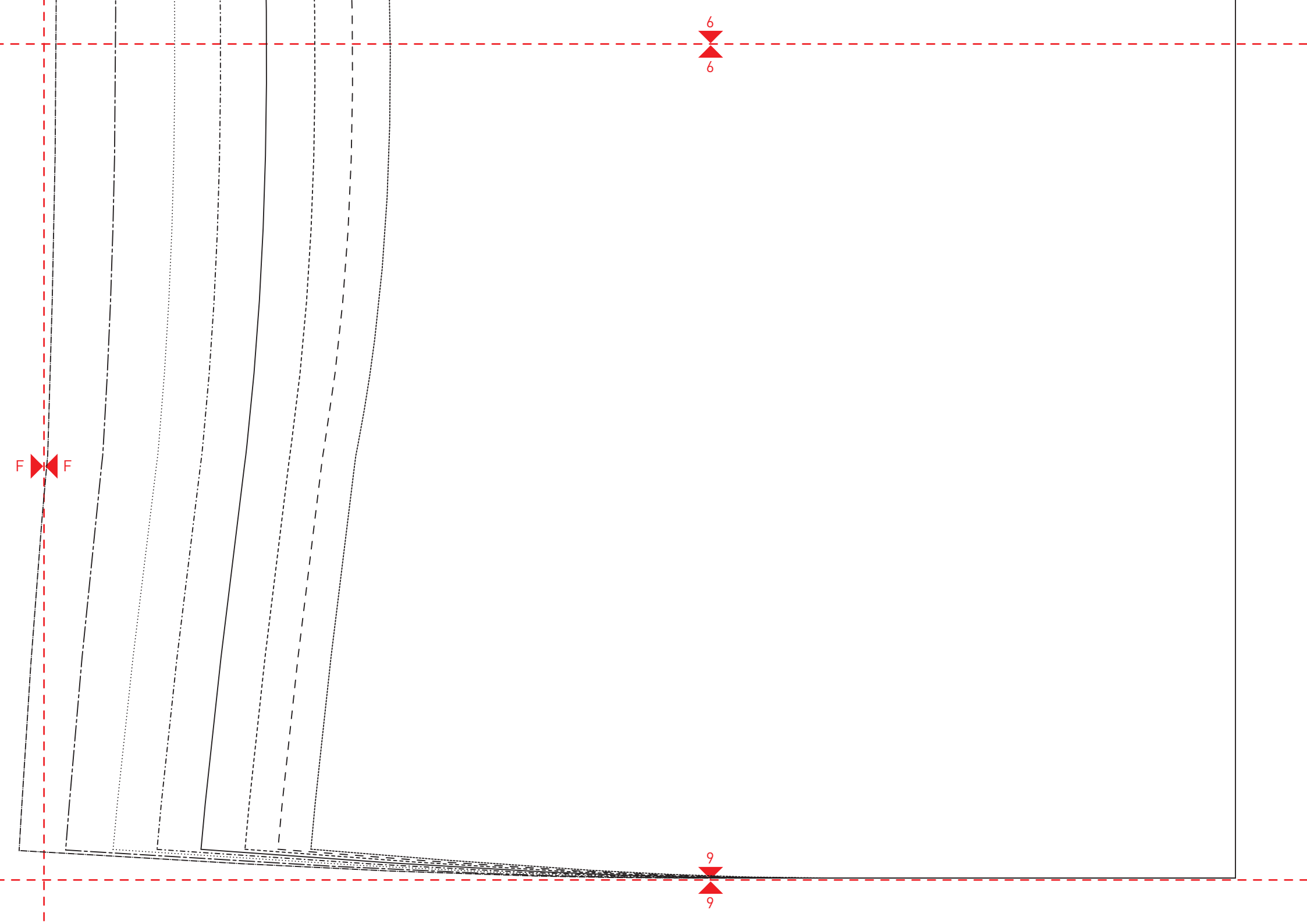








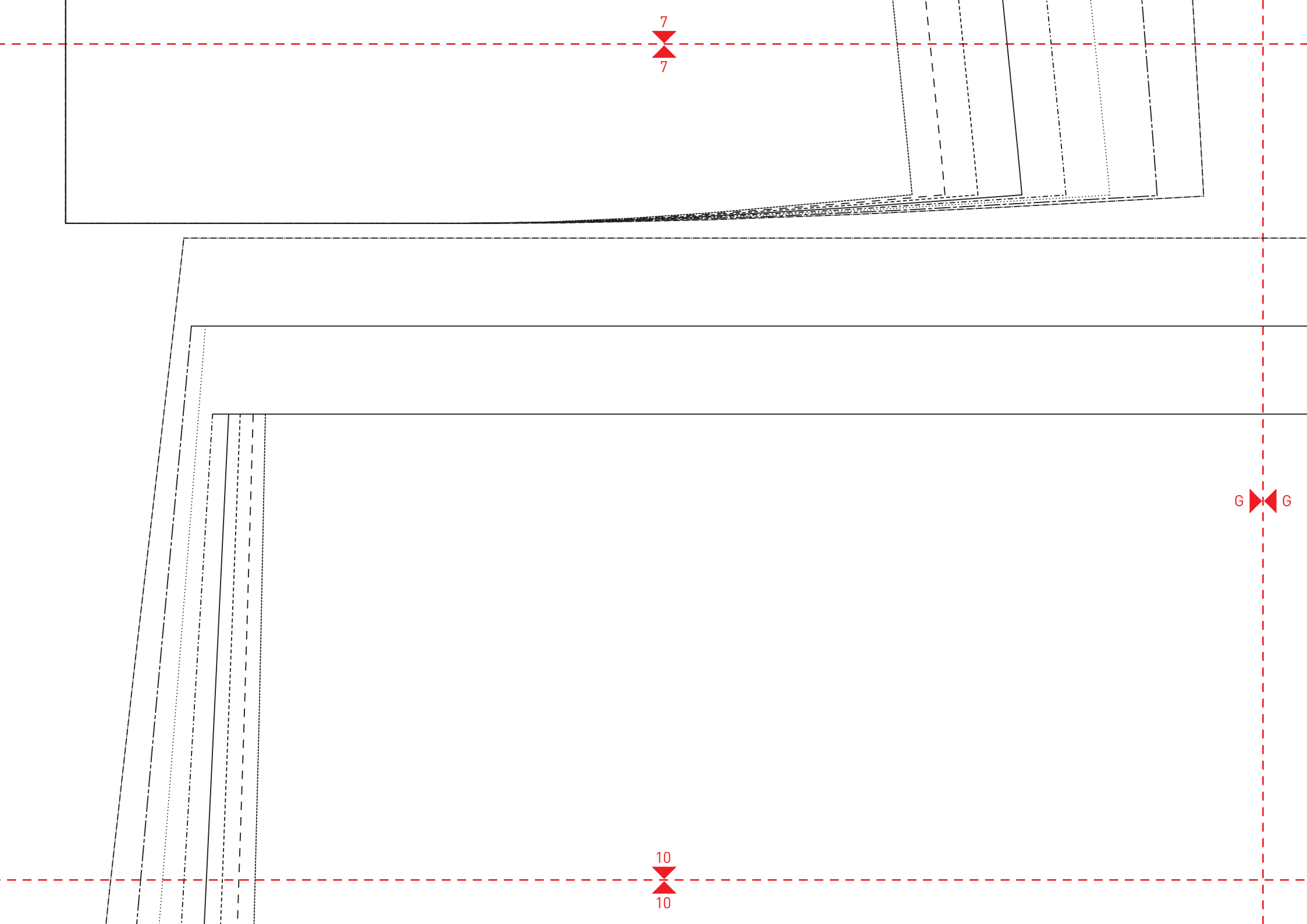


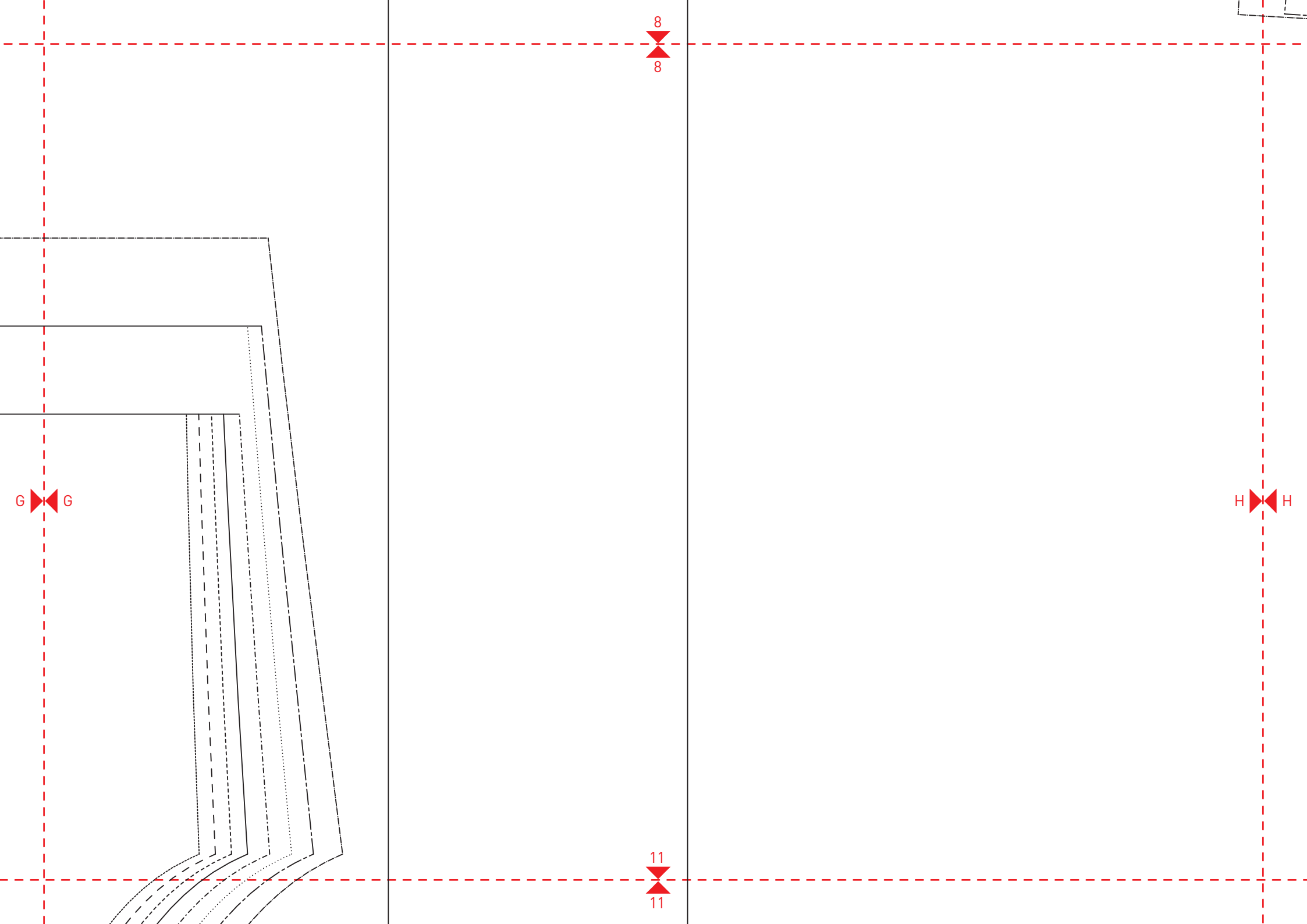


7
7

G G

10
10





G

G

8

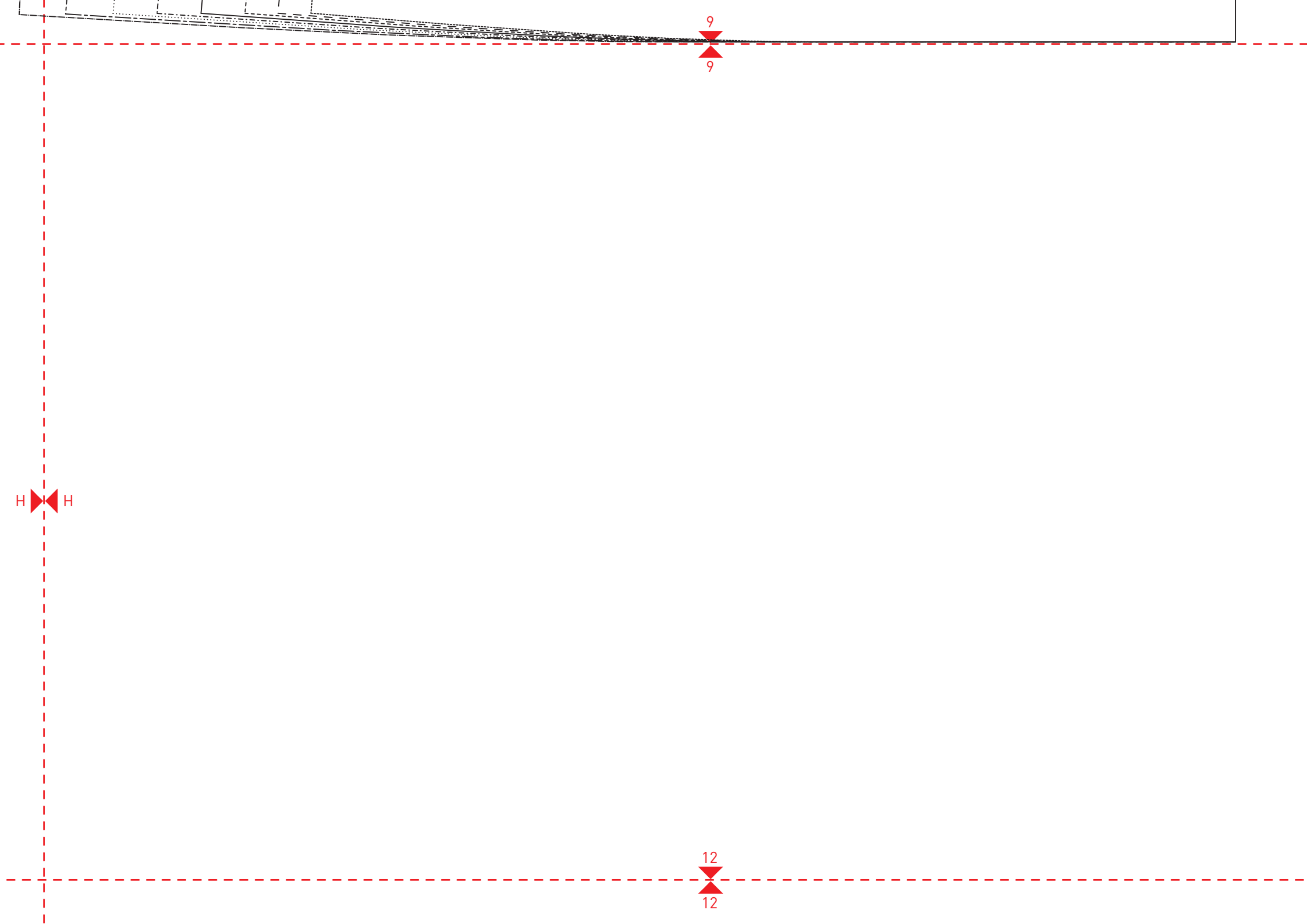
8

11

11

H

H



JUMPSUIT

Vorderhose
2 x gegengleich aus Jersey

Fadenlauf

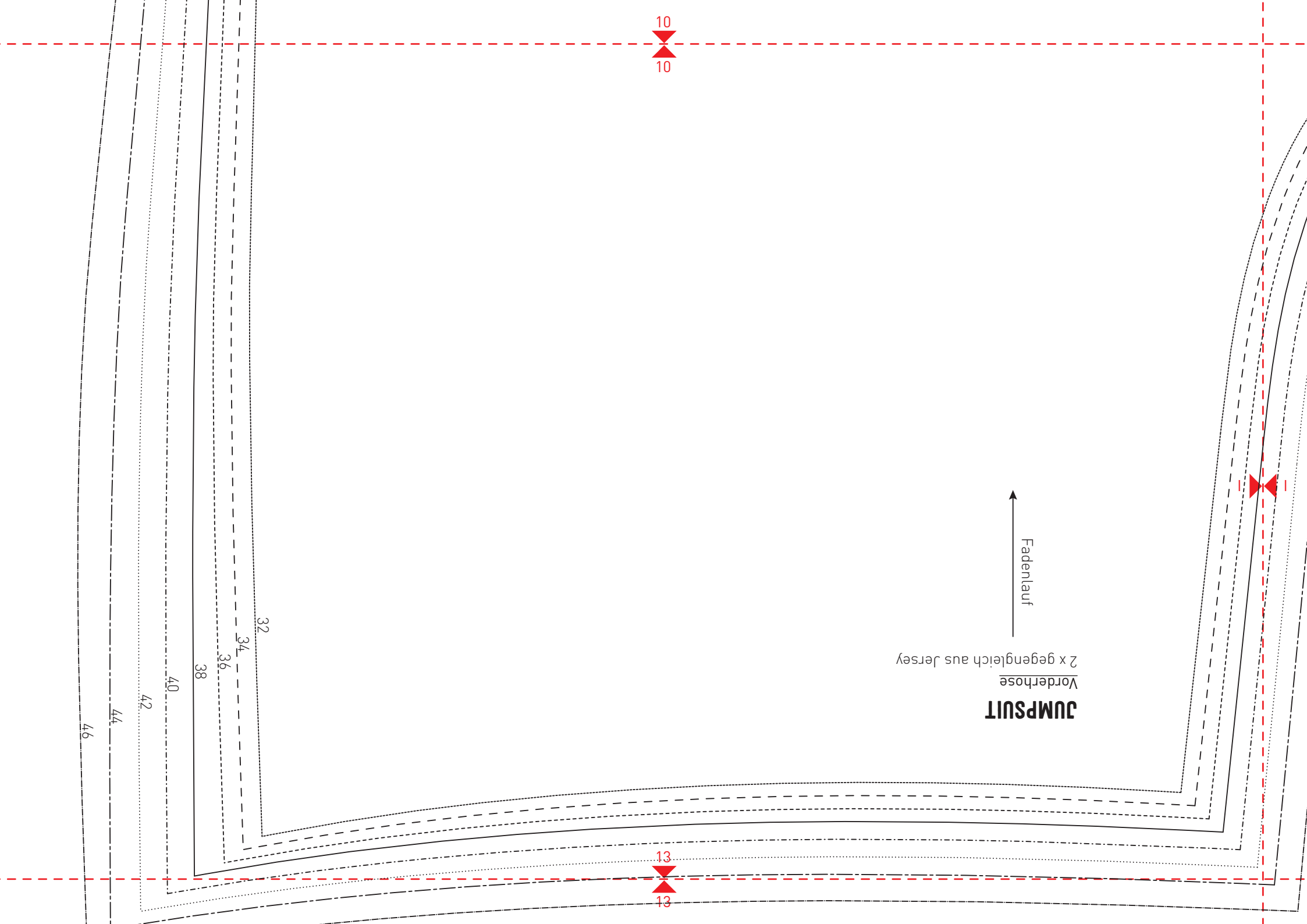


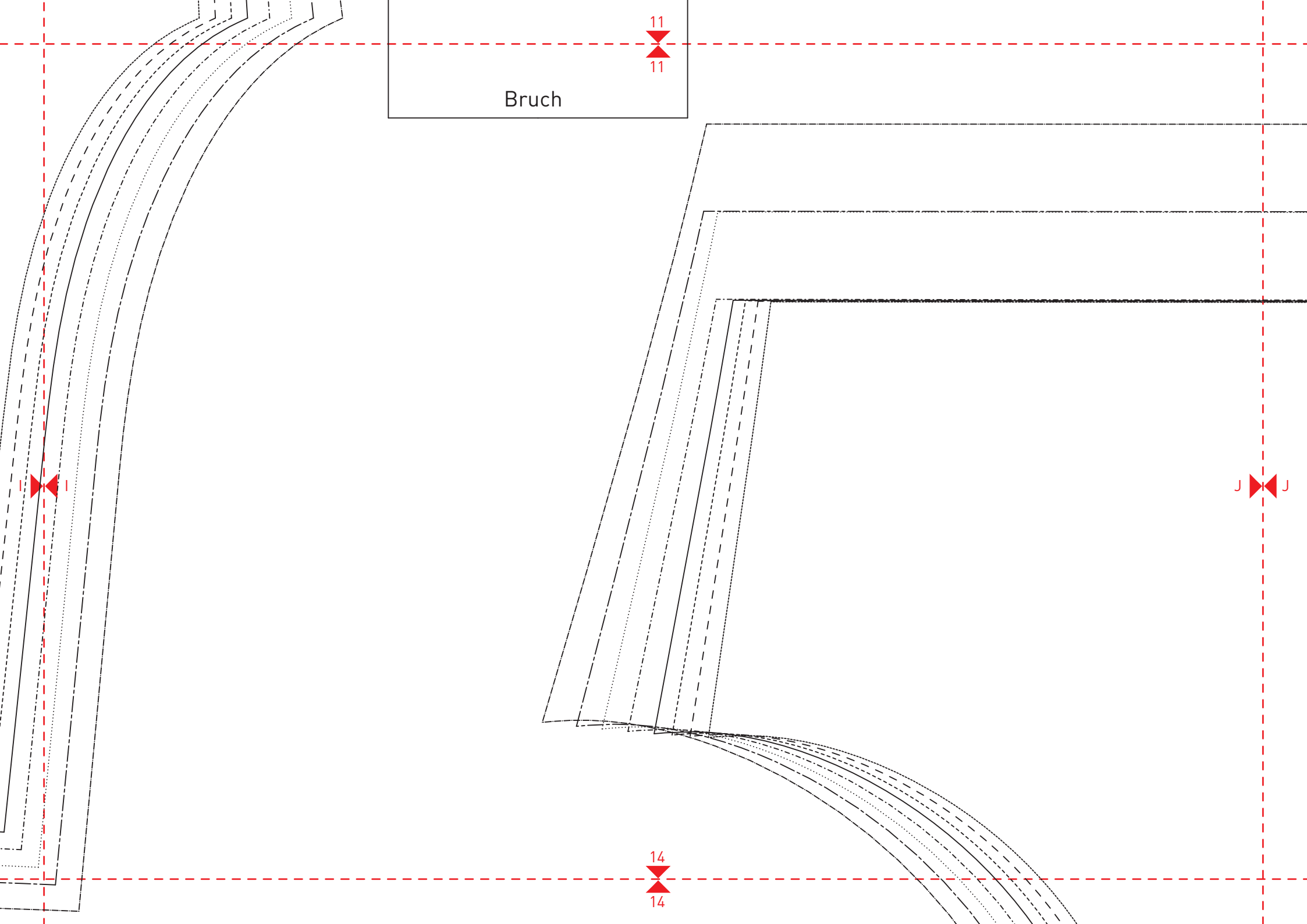
10
10

13
13

11

32
34
36
38
40
42
44
46





12

12

J



15

15

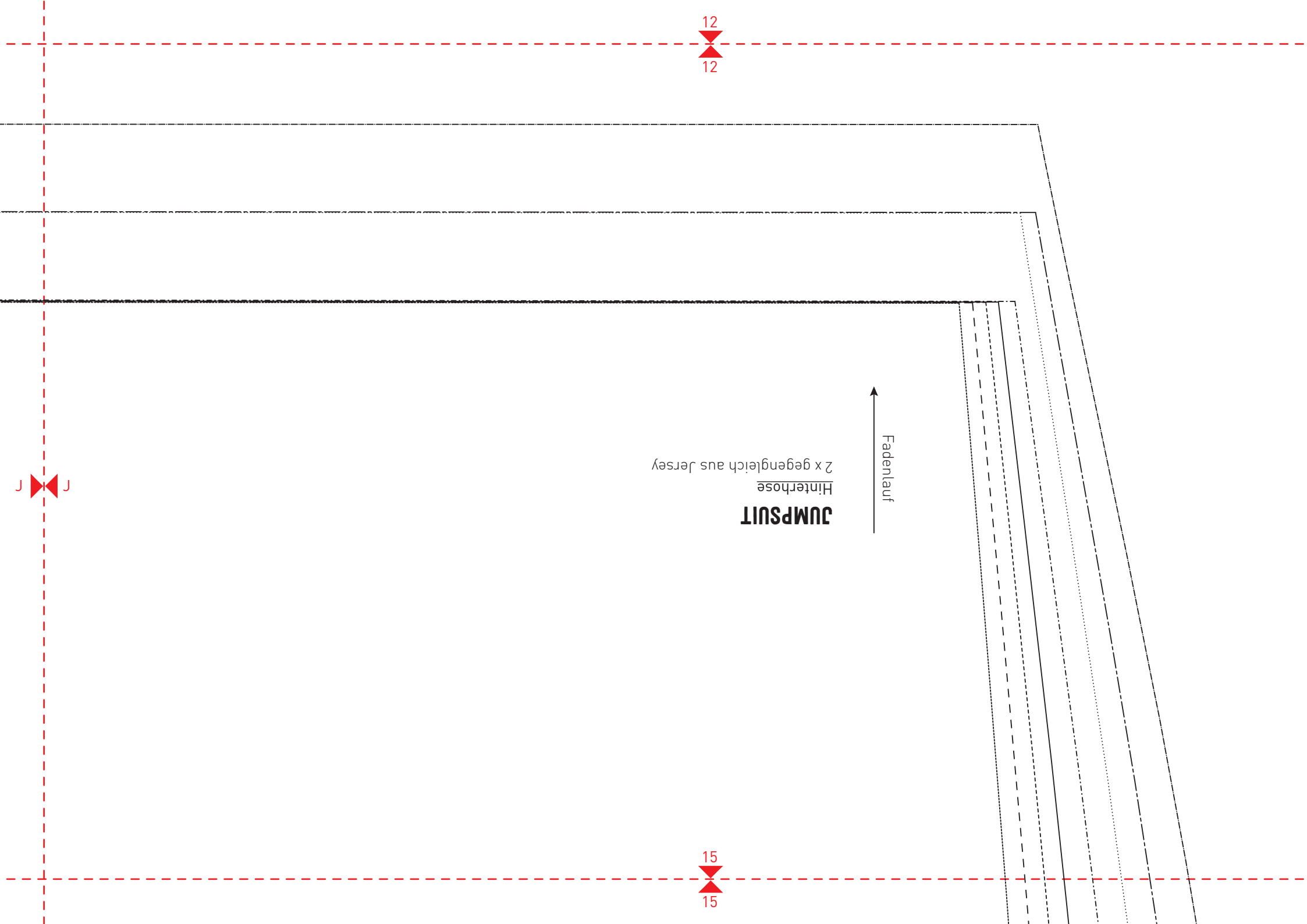
JUMPSUIT

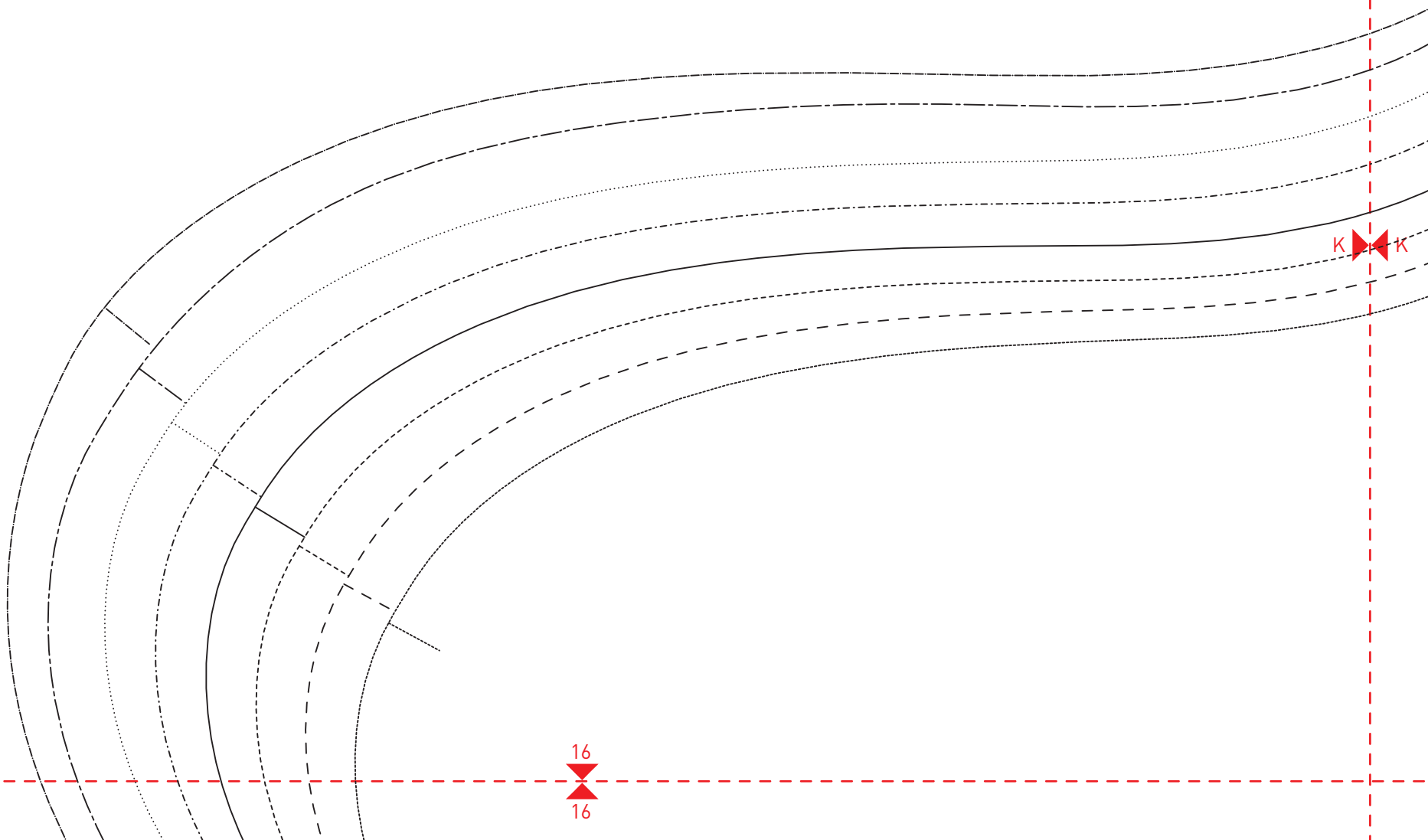
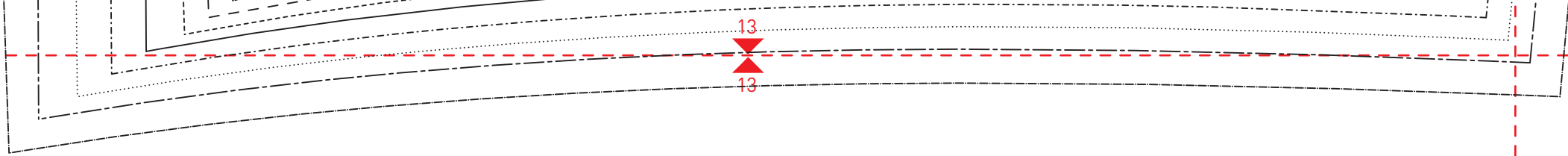
Hinterhose

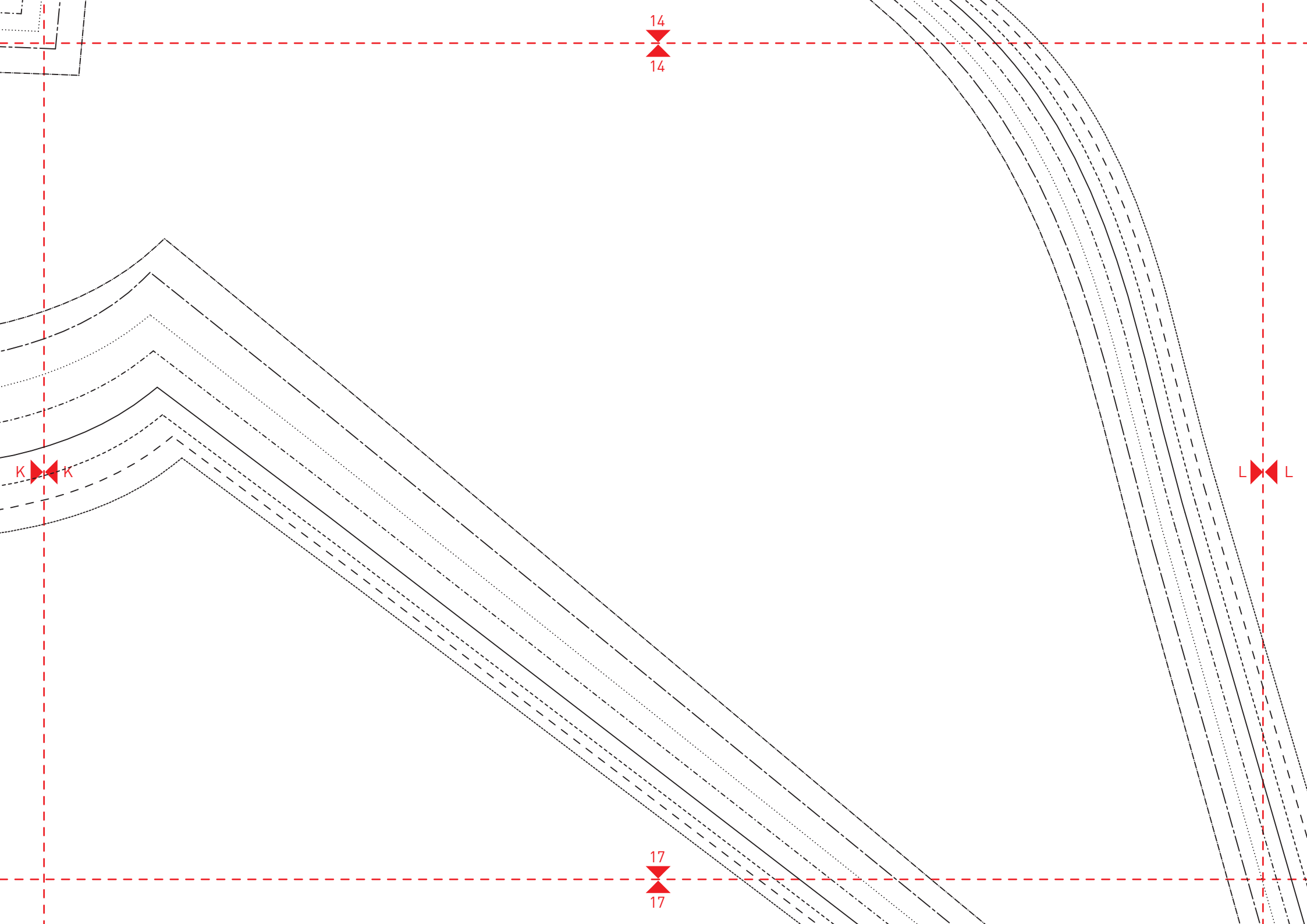
2 x gegenüberlich aus Jersey

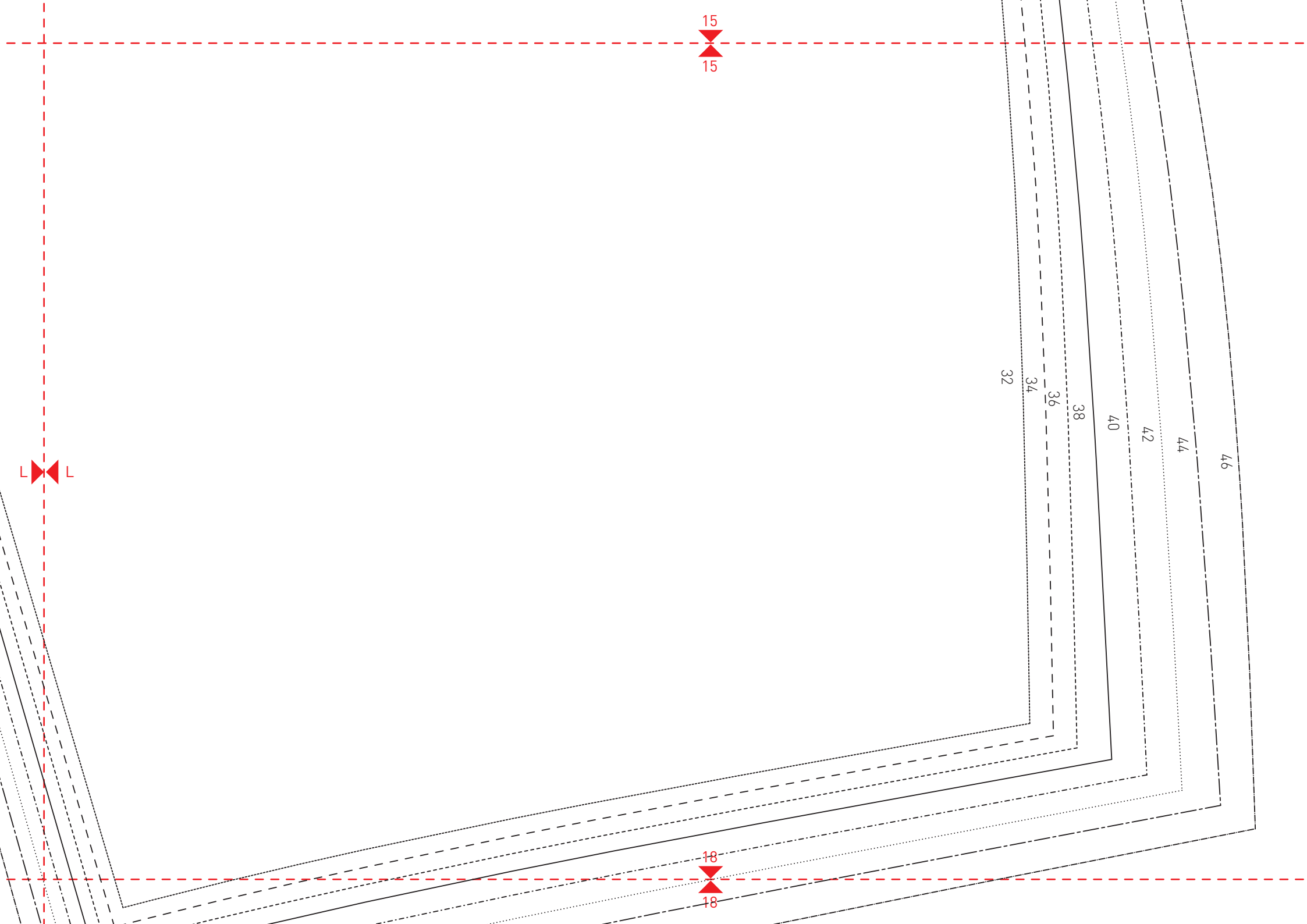


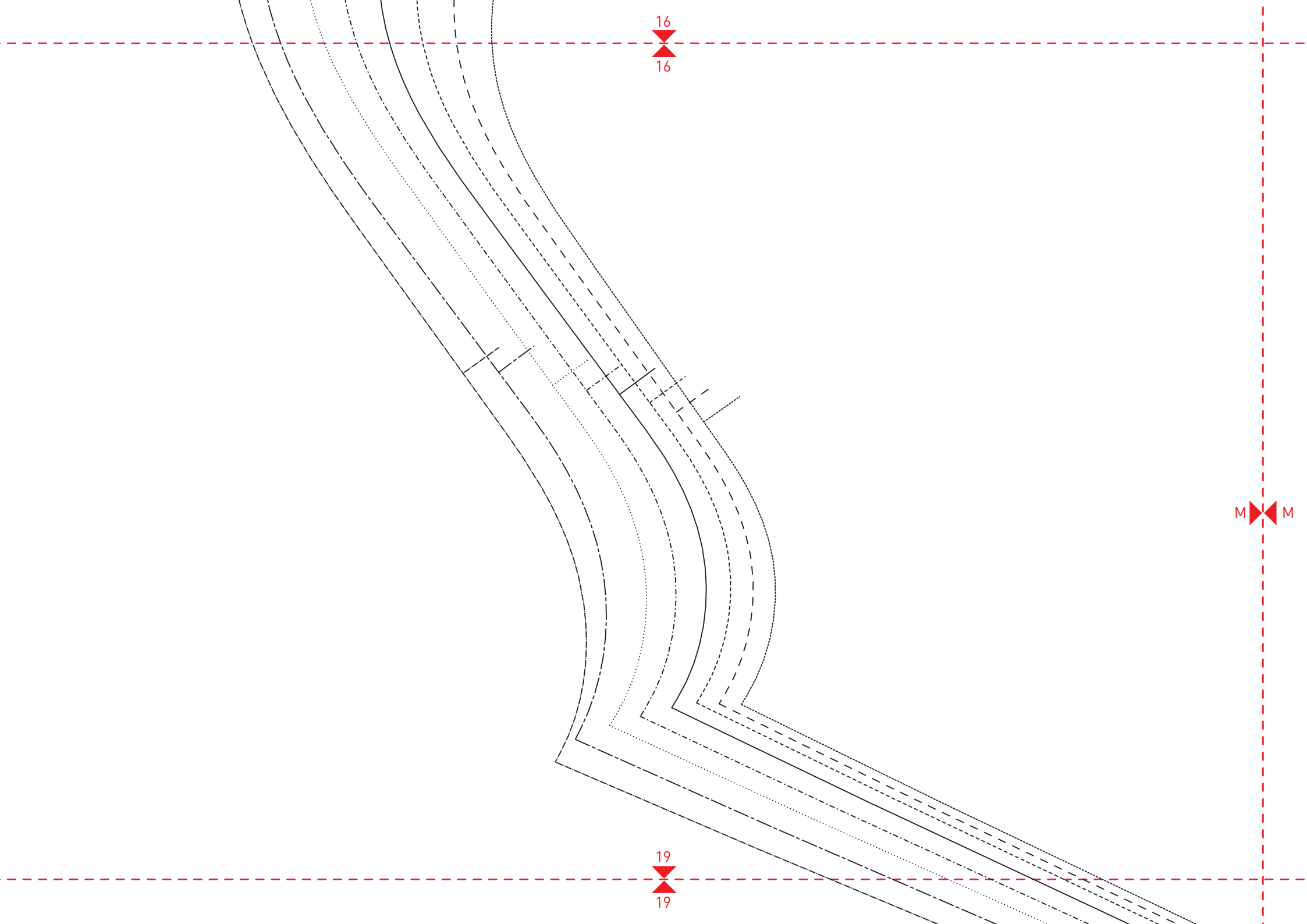
Fadenlauf

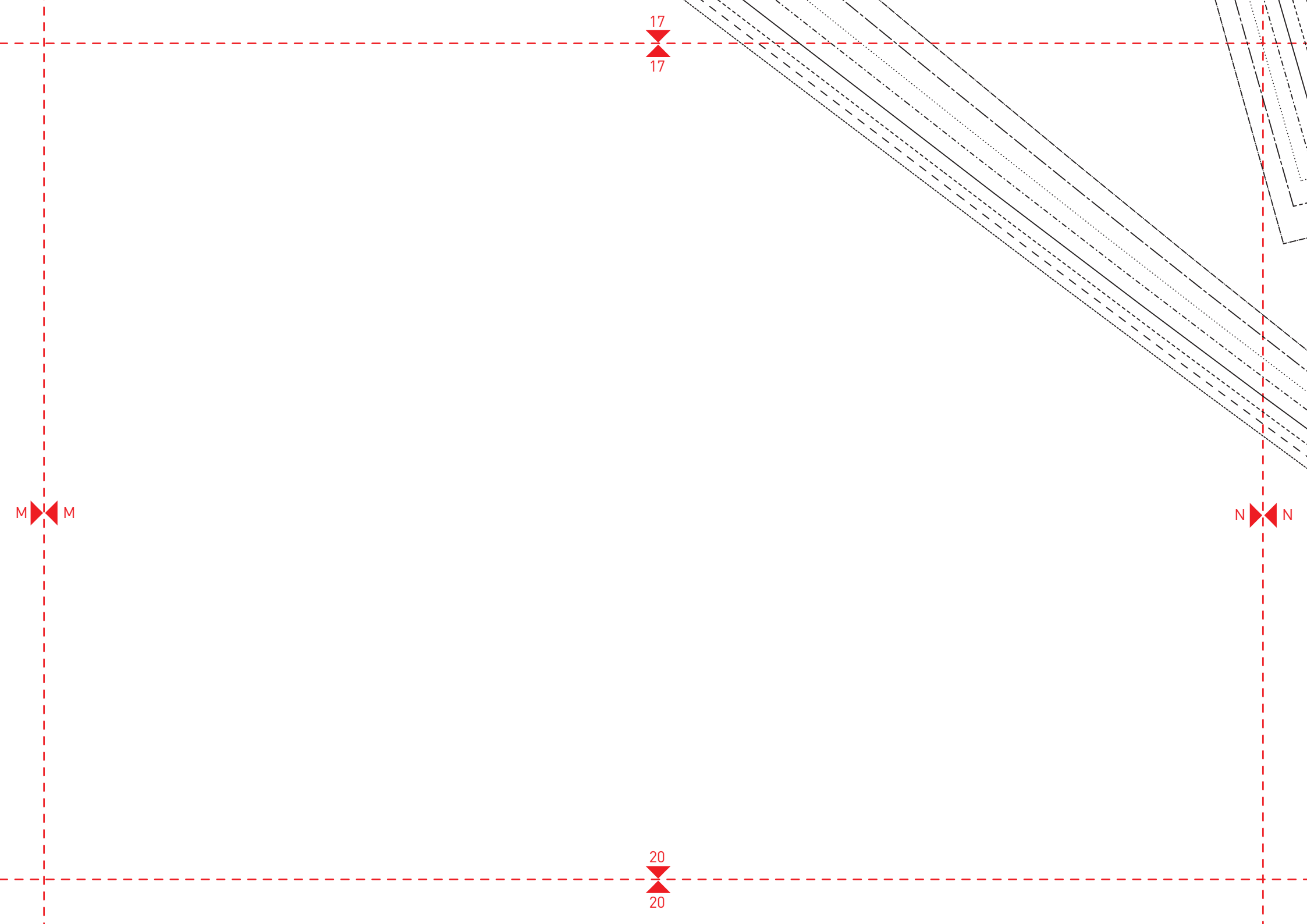


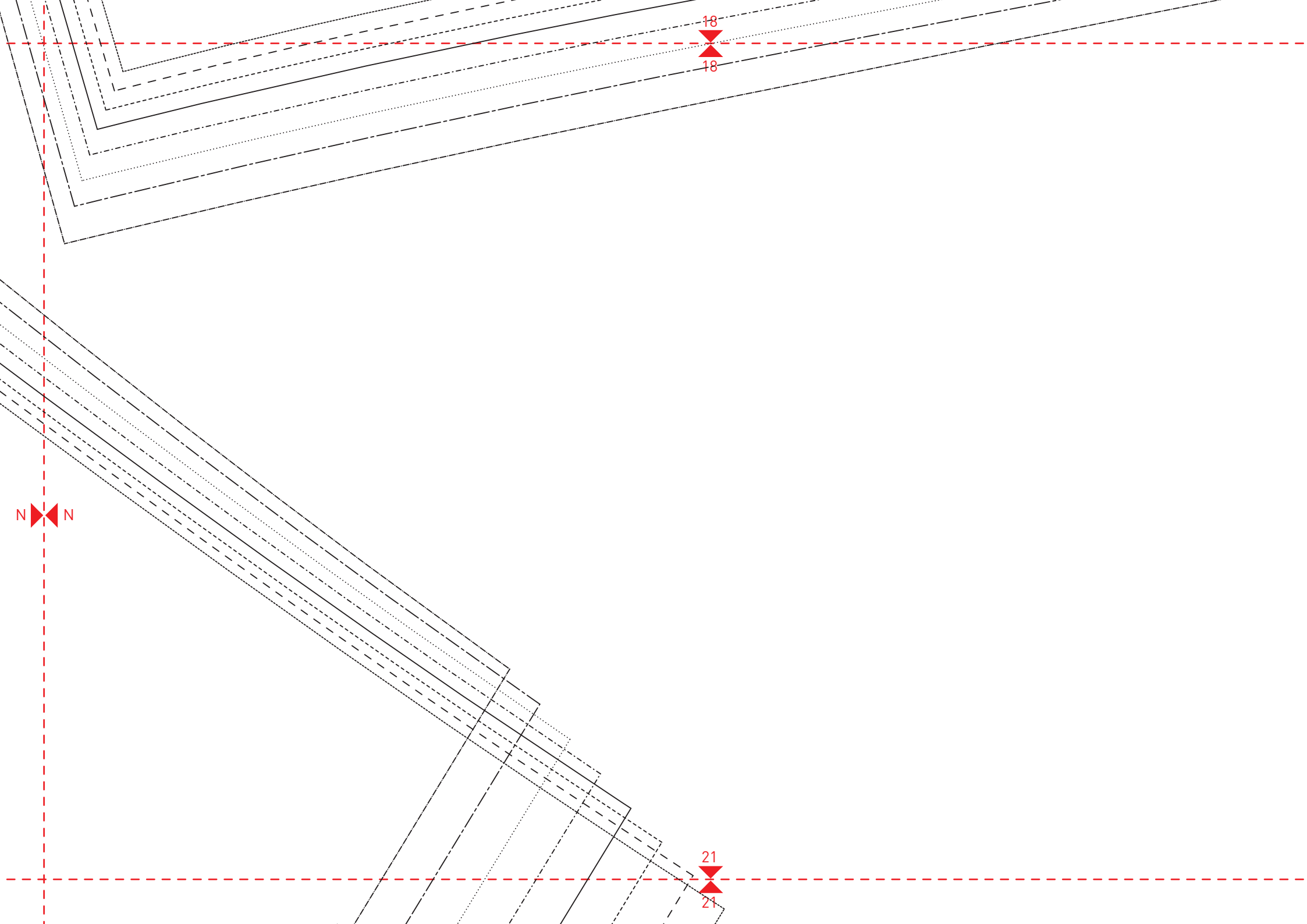


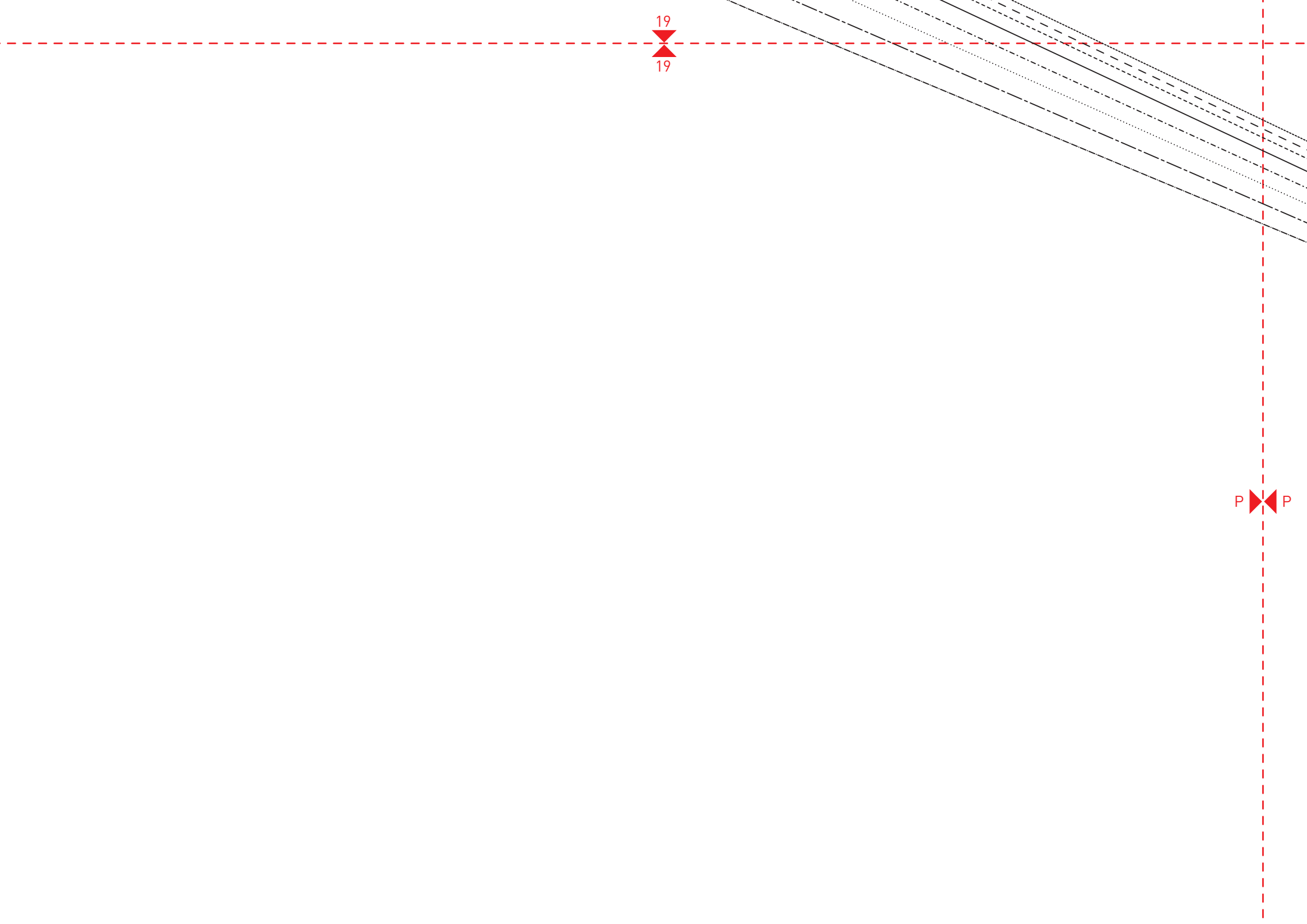


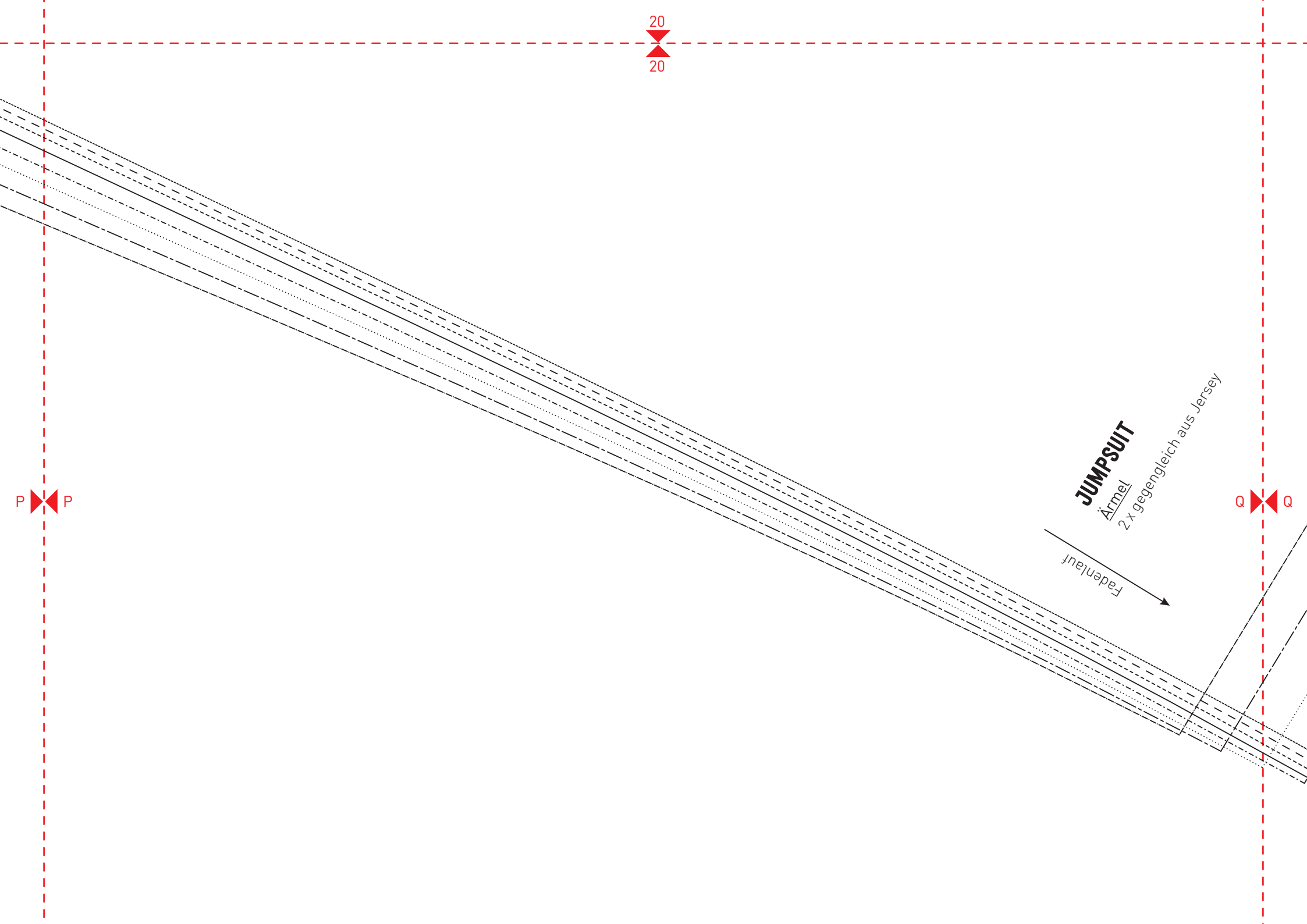












20

20

P

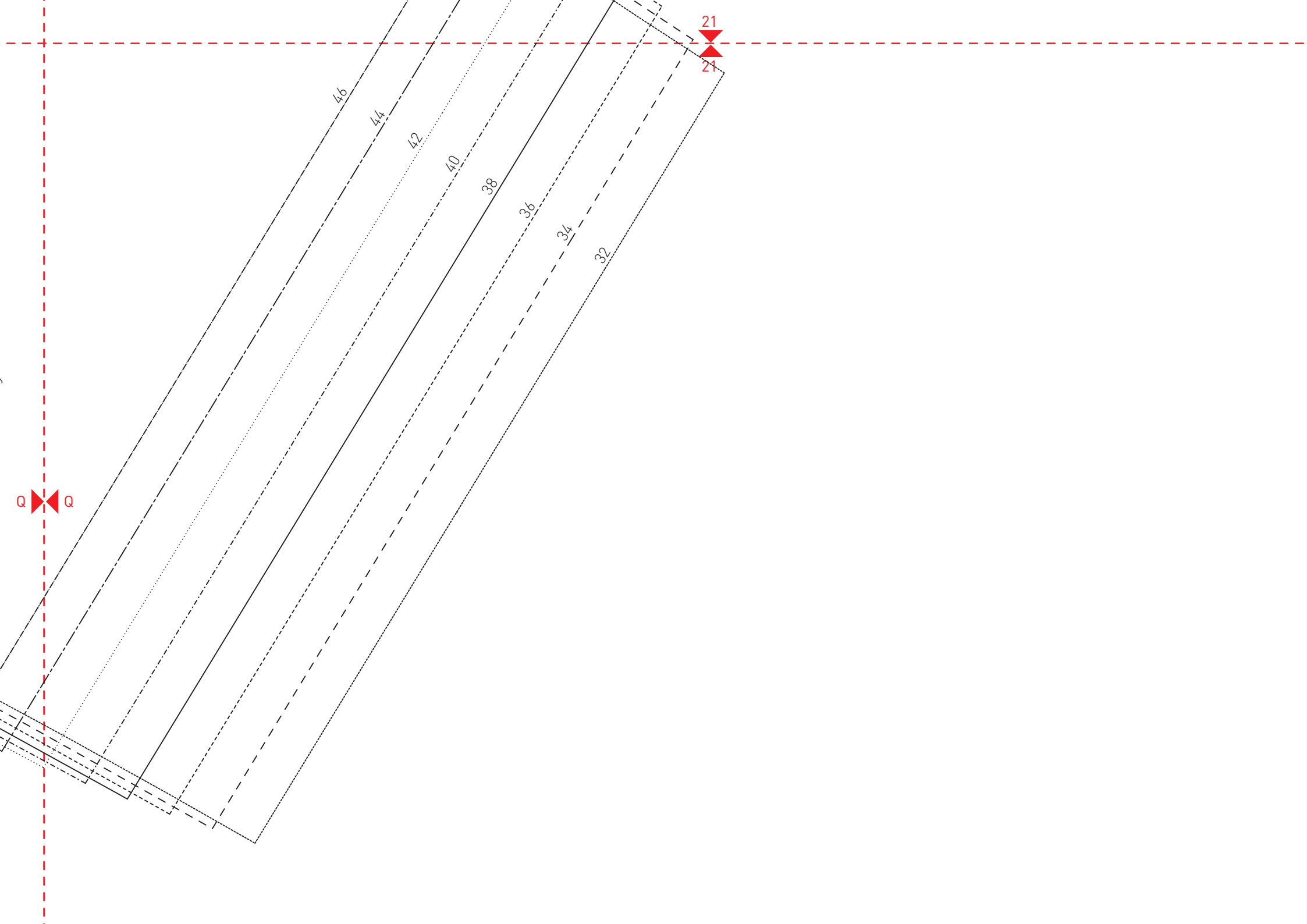
P

Q

Q

JUMPSUIT
Ärmel
2 x gegengleich aus Jersey

Fadenlauf



ALLES JERSEY

soft & cosy

Alle Rechte bei ©Edition Michael Fischer GmbH, Igling

KUSCHELWESTE

Fadenlauf
↓

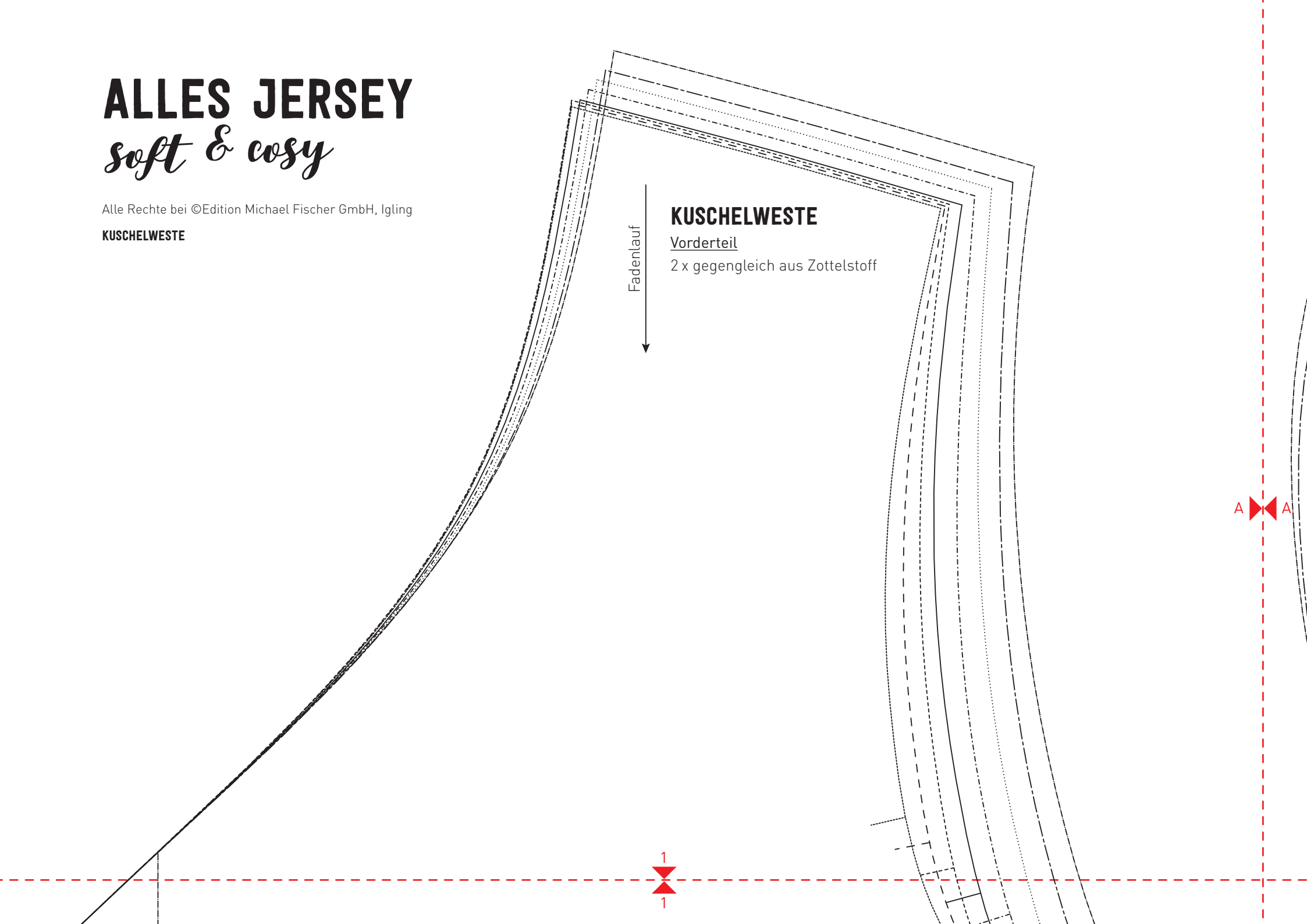
KUSCHELWESTE

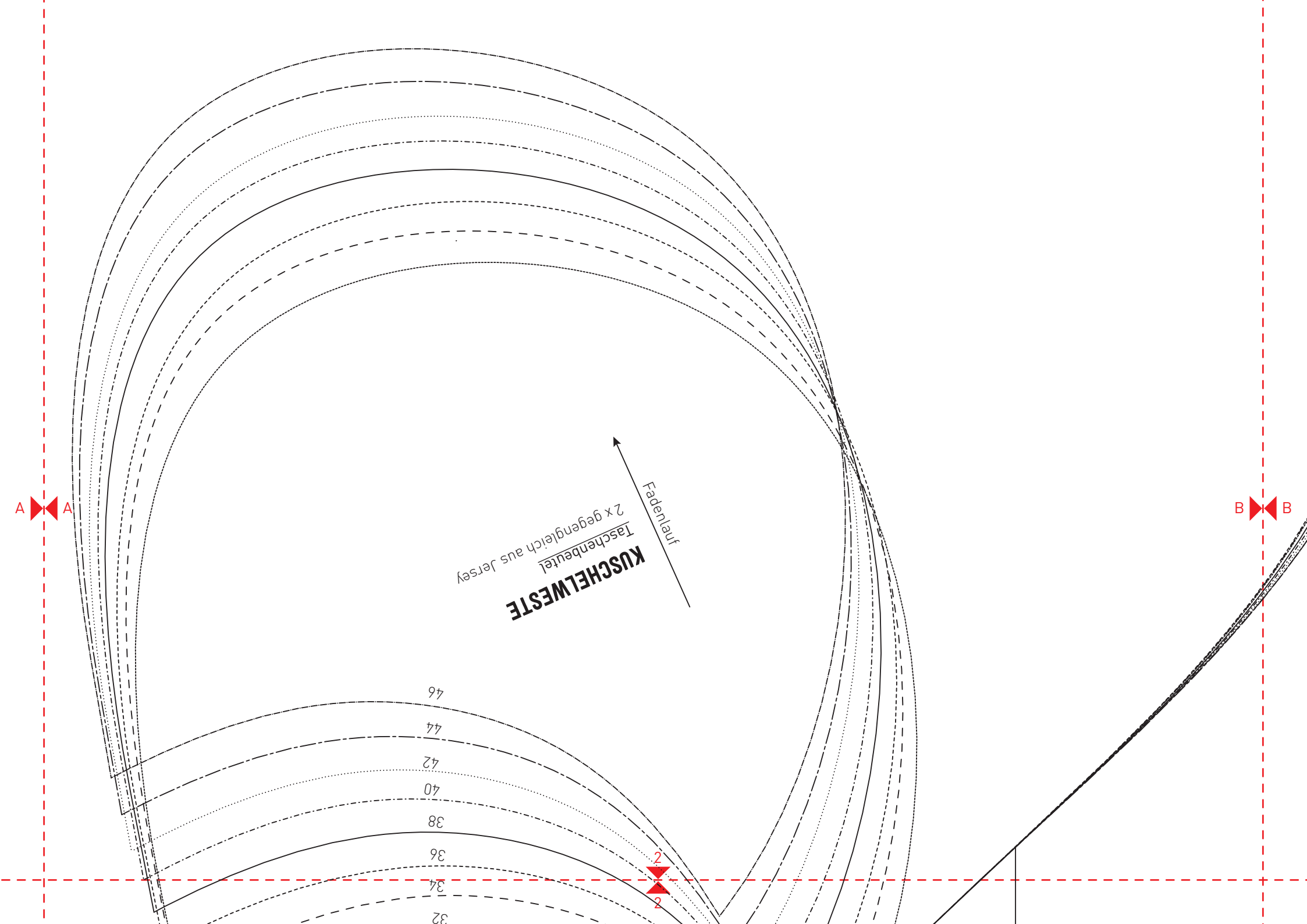
Vorderteil

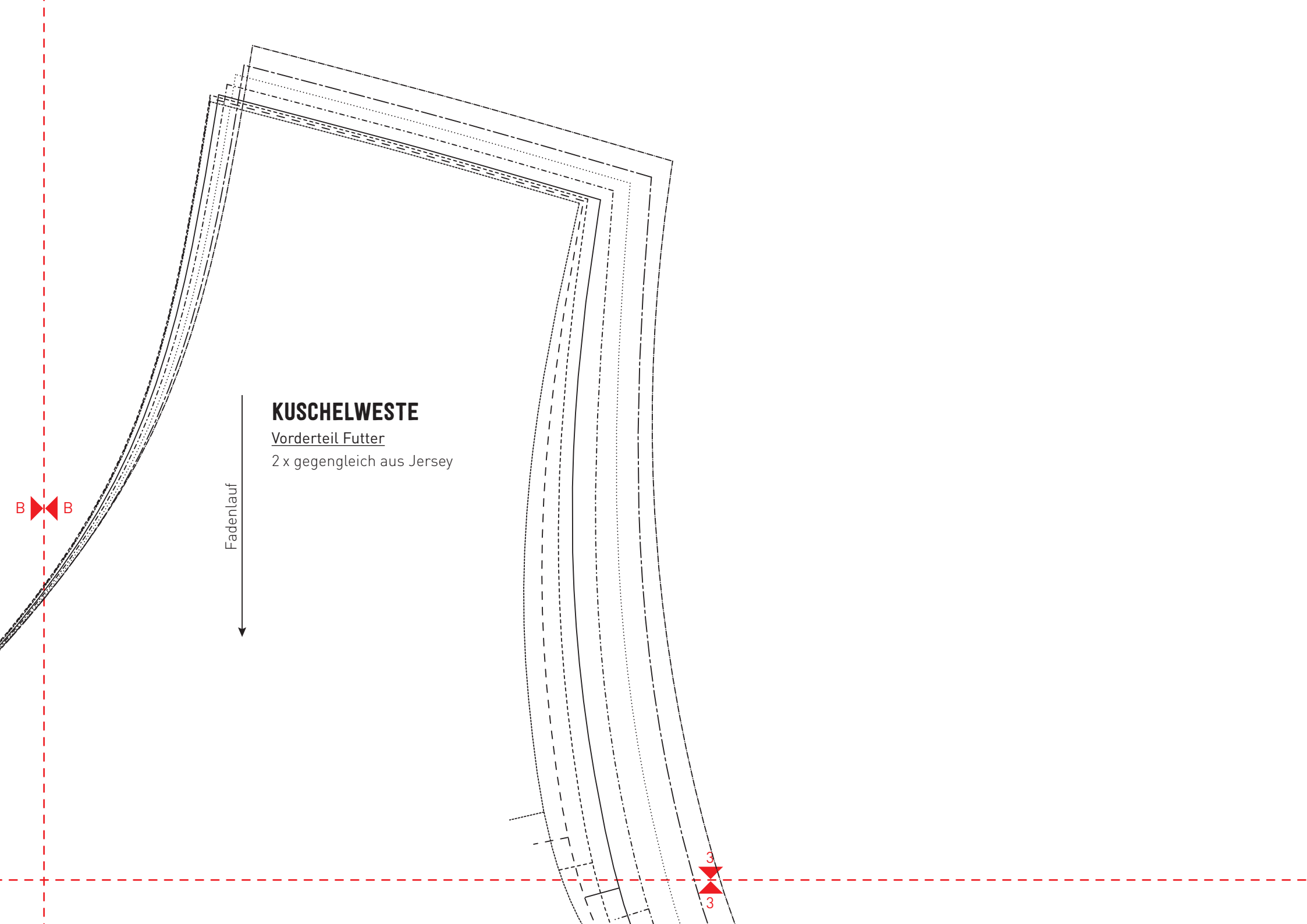
2 x gegengleich aus Zottelstoff

A A

1
1







KUSCHELWESTE

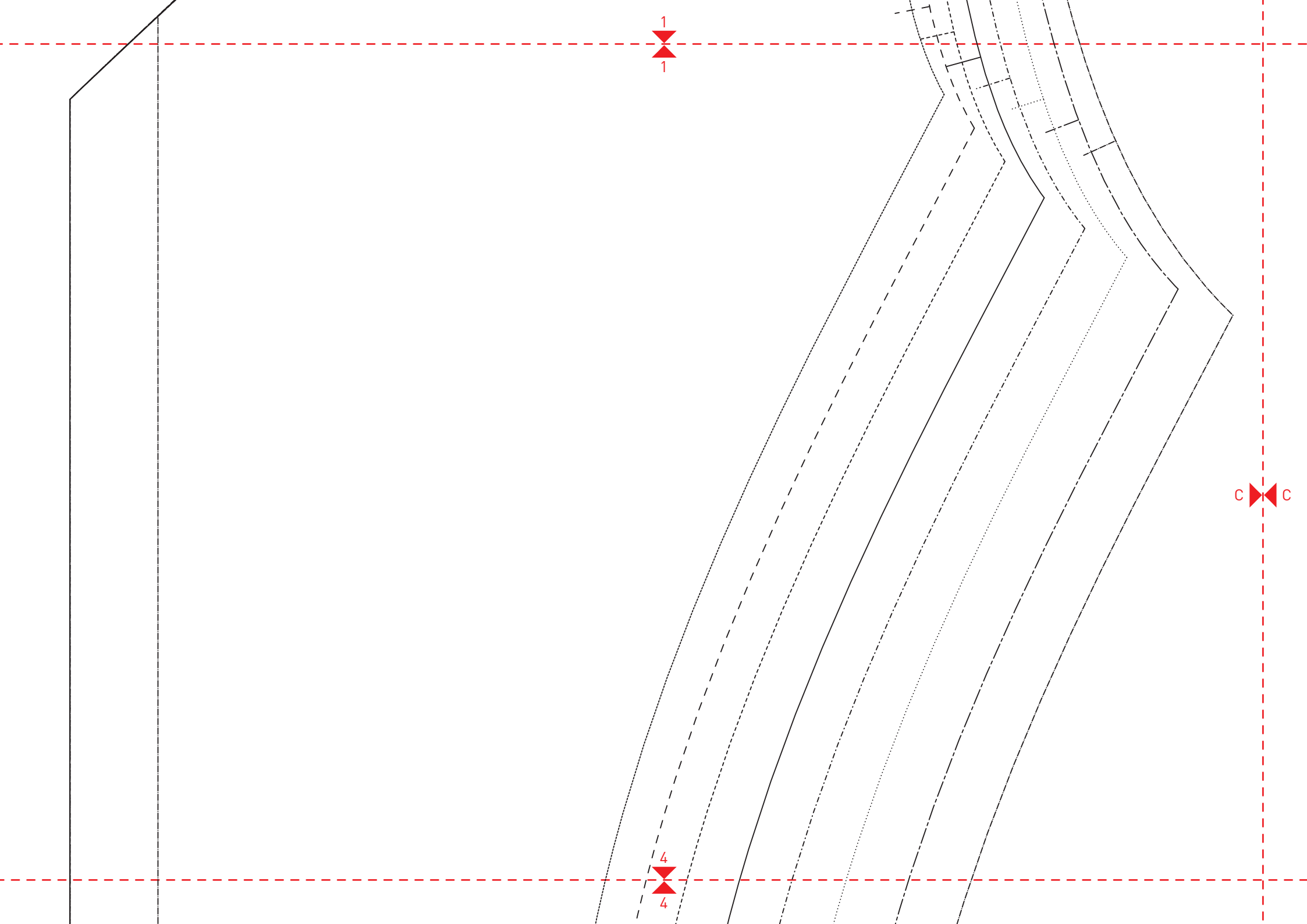
Vorderteil Futter
2 x gegengleich aus Jersey

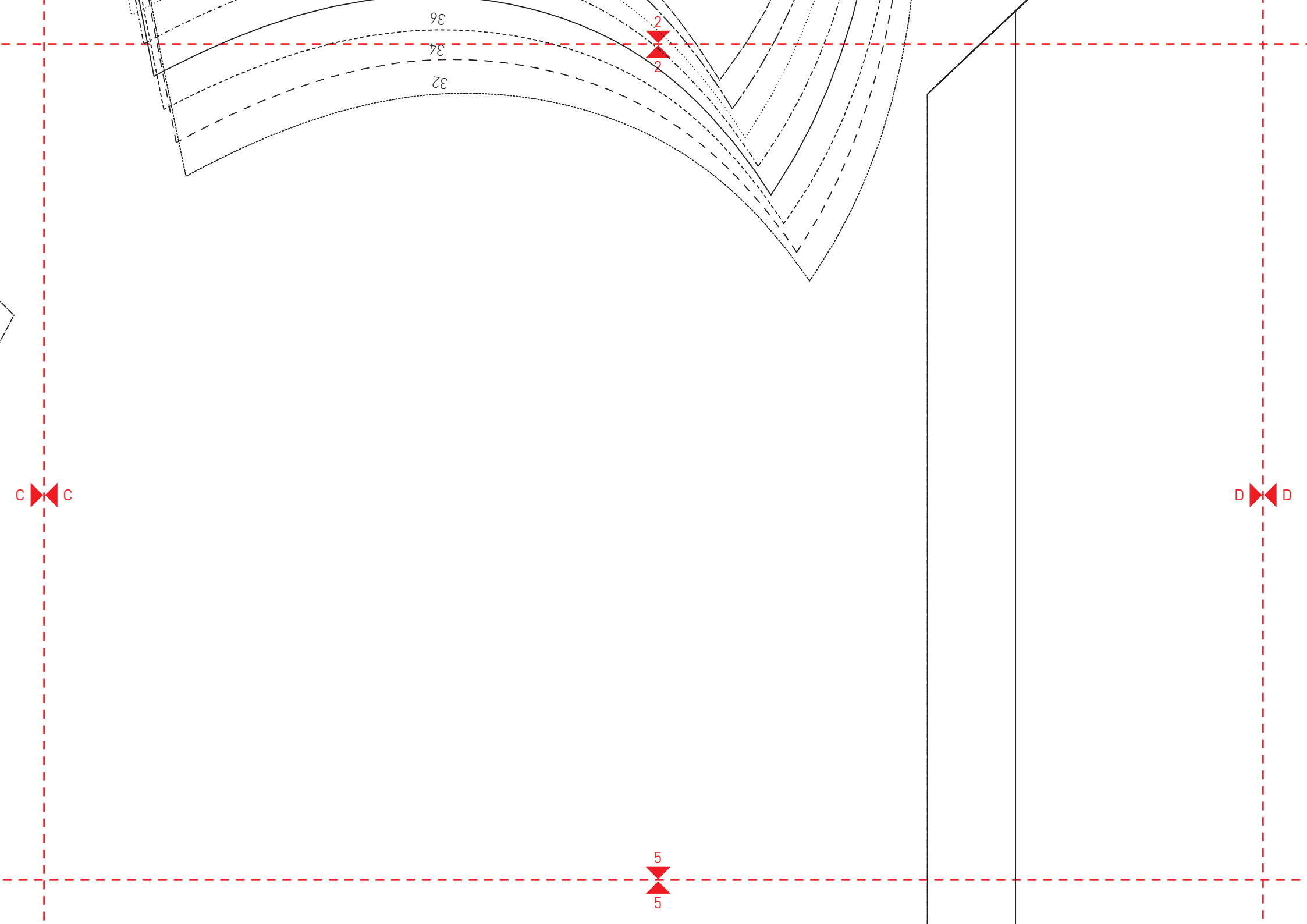
Fadenlauf

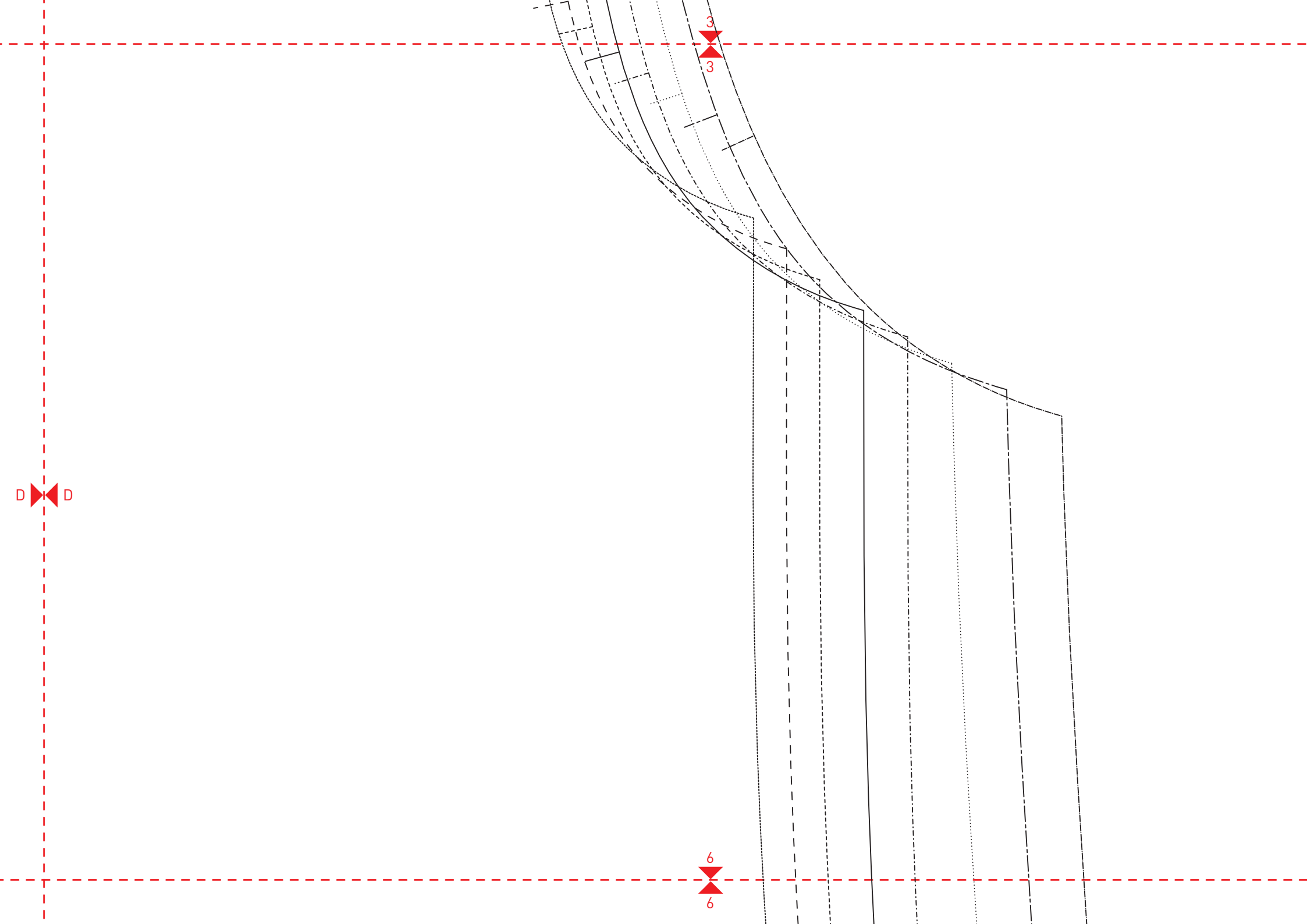
B

3

3





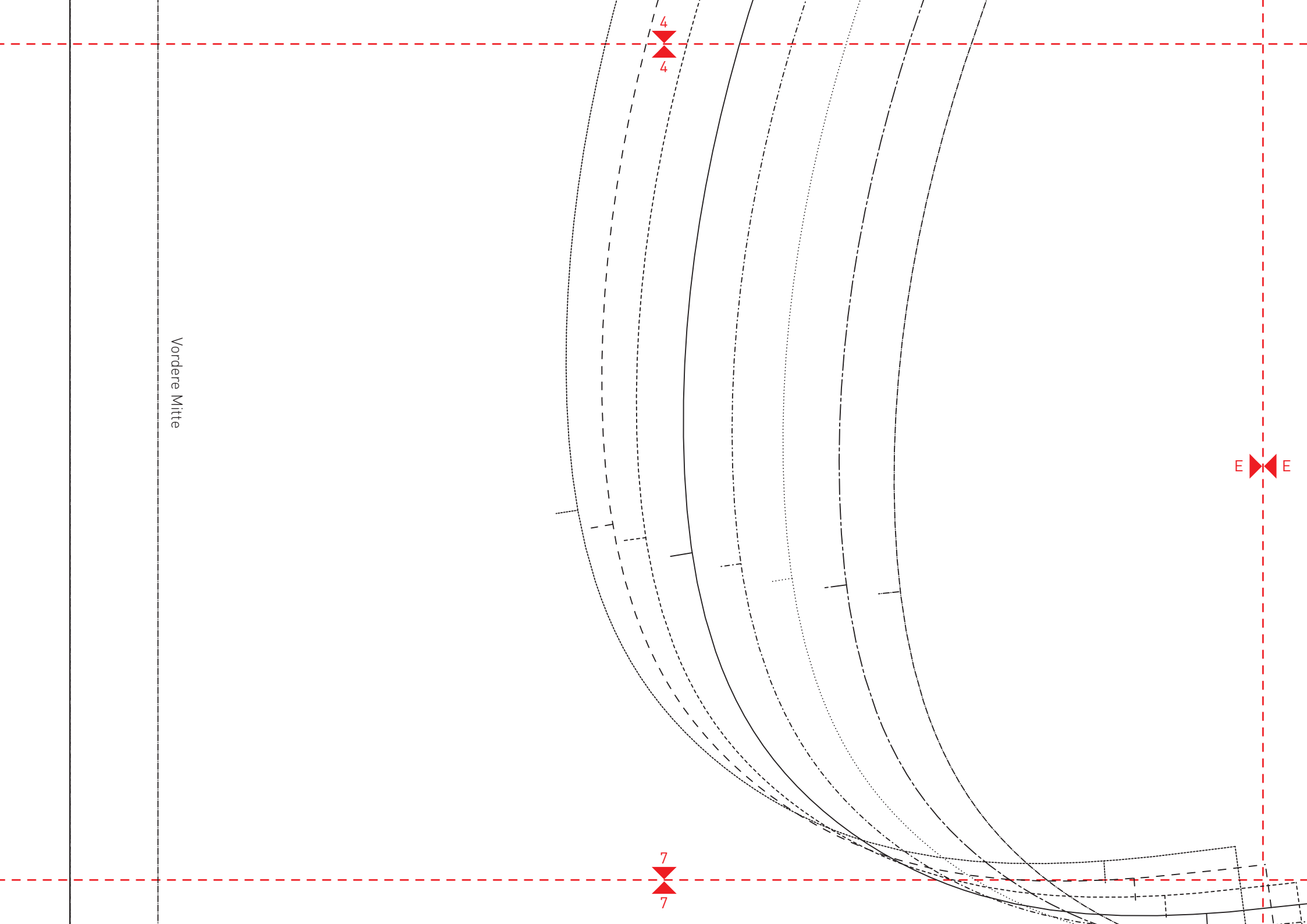


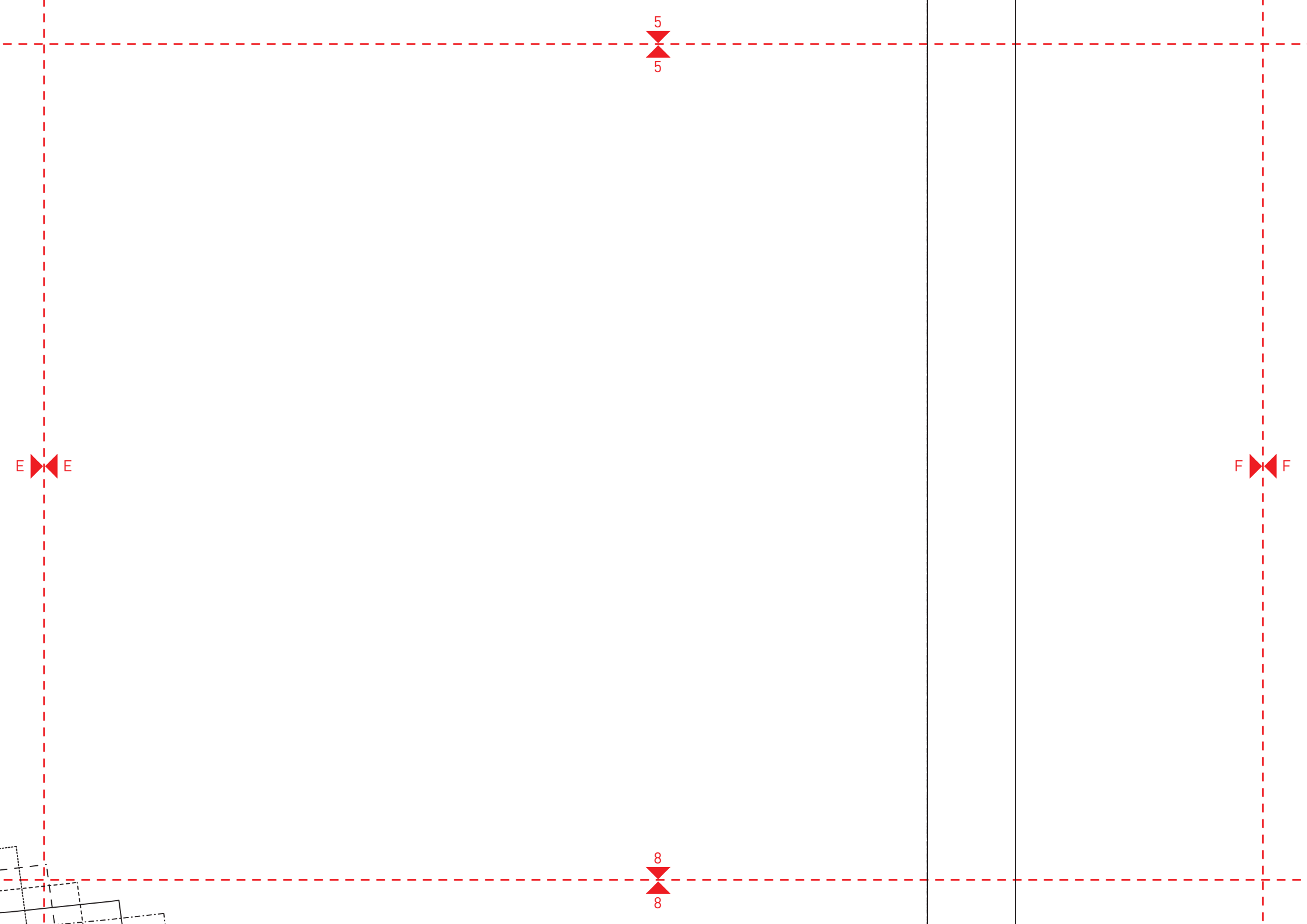
Vordere Mitte

4
4

E E

7
7





E

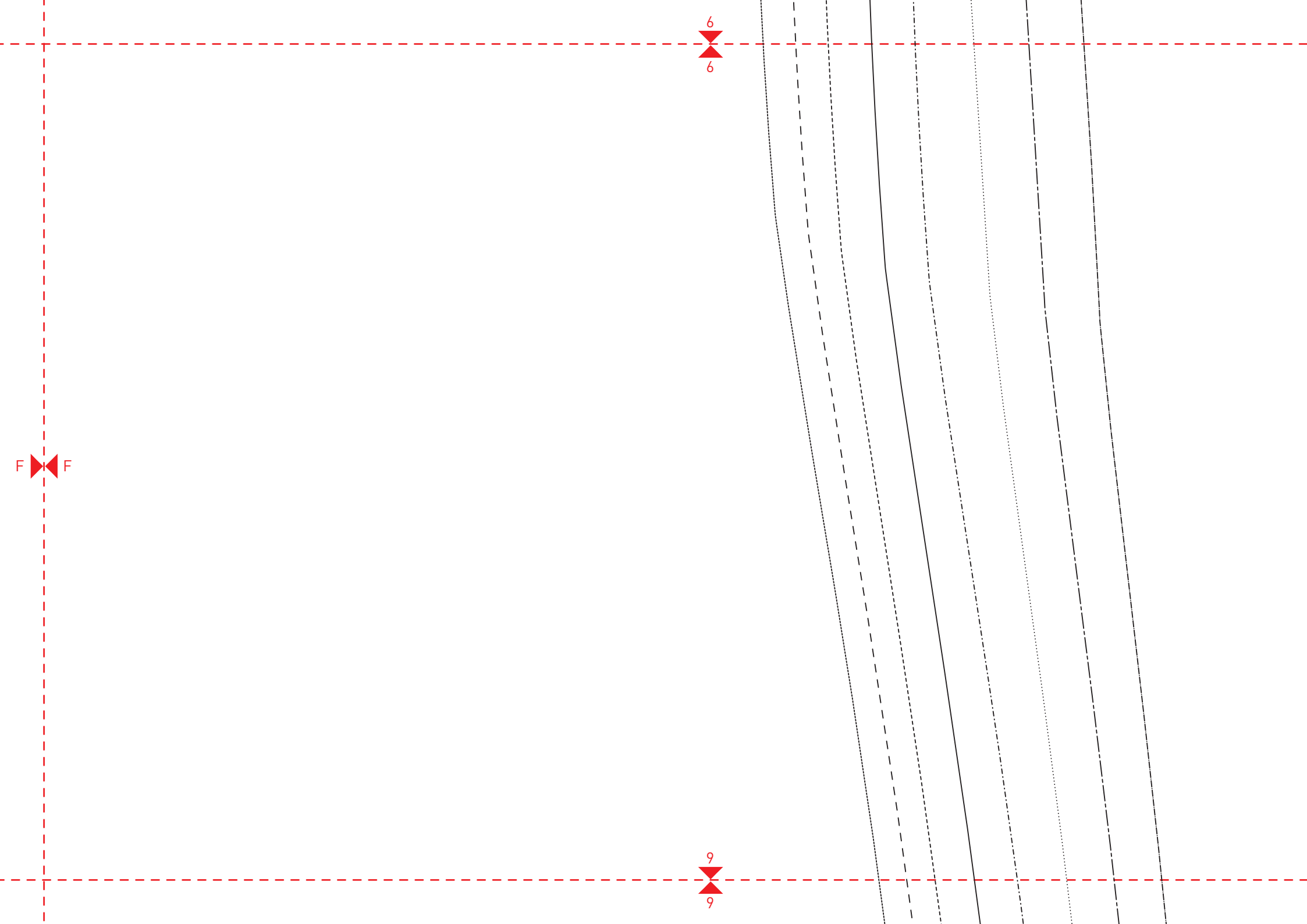
5

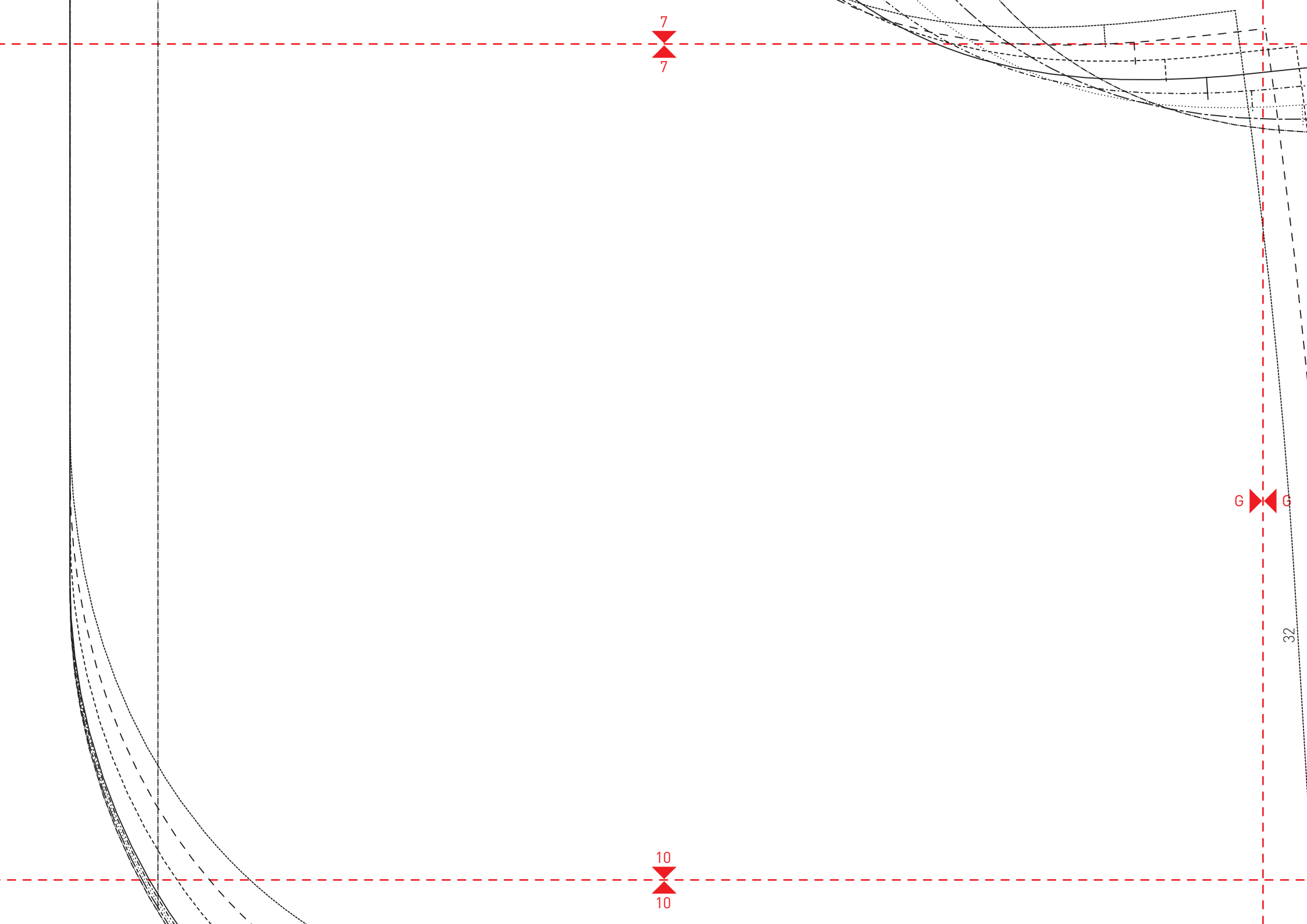
5

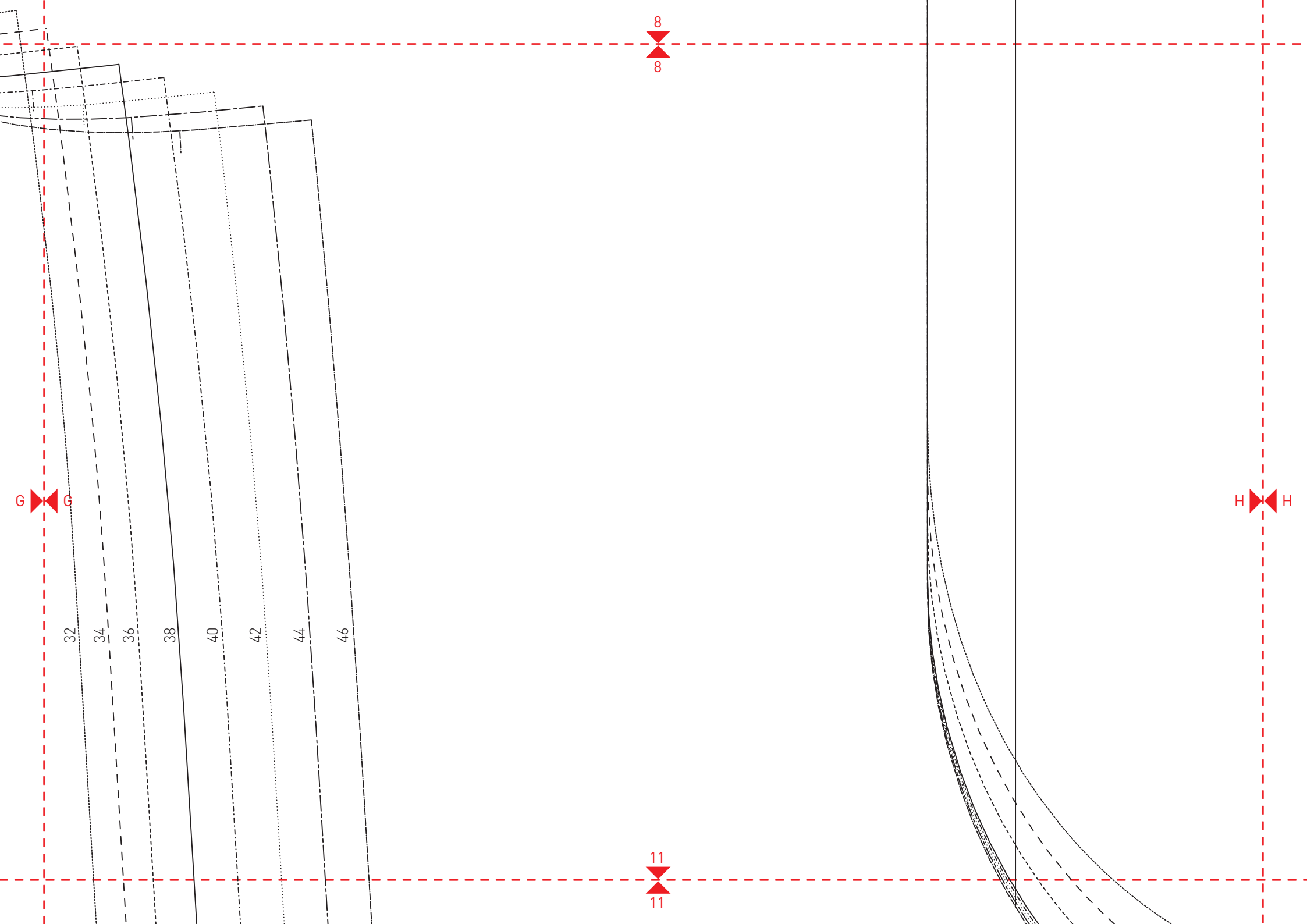
F

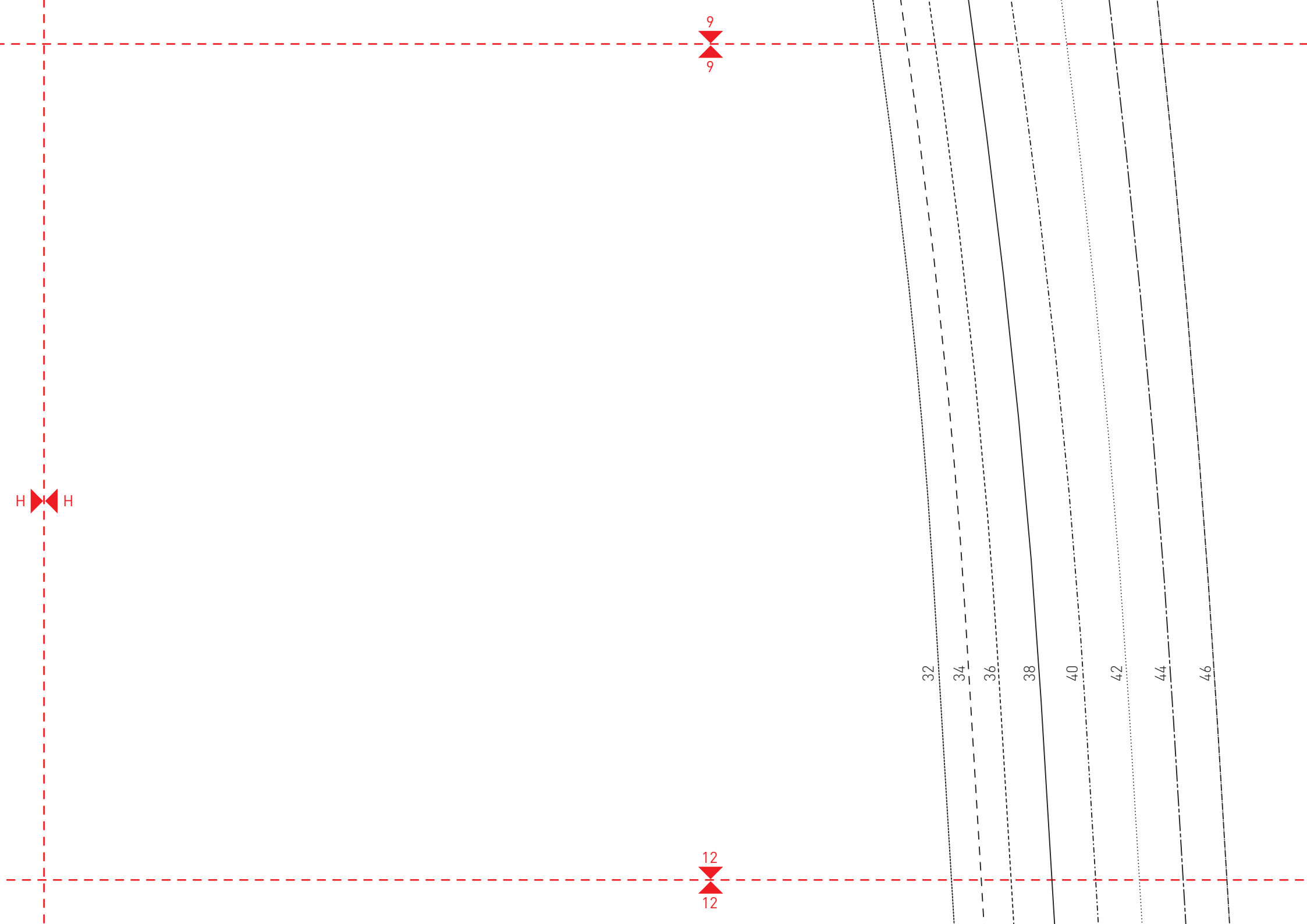
8

8









H

9

9

32

34

36

38

40

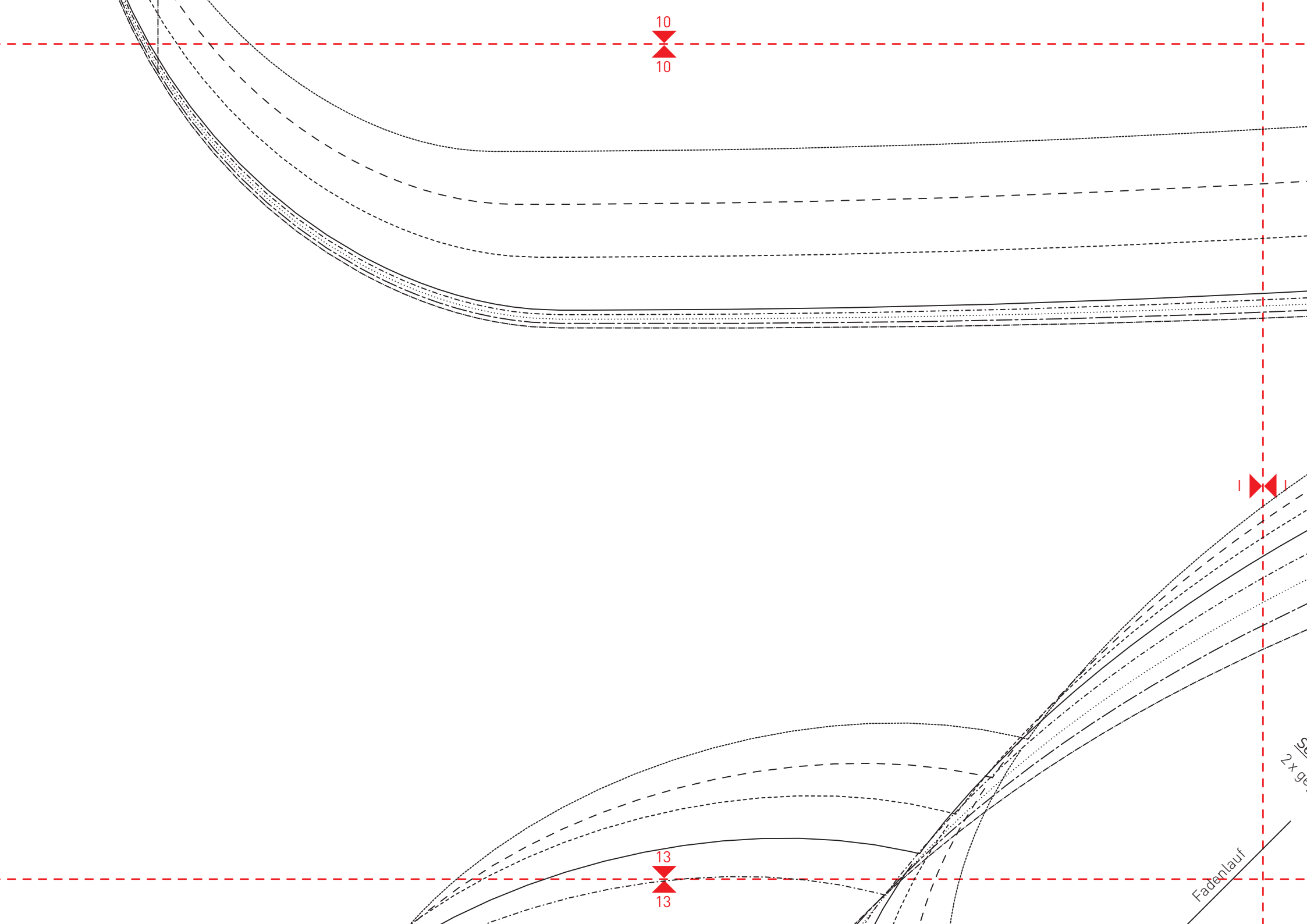
42

44

46

12

12

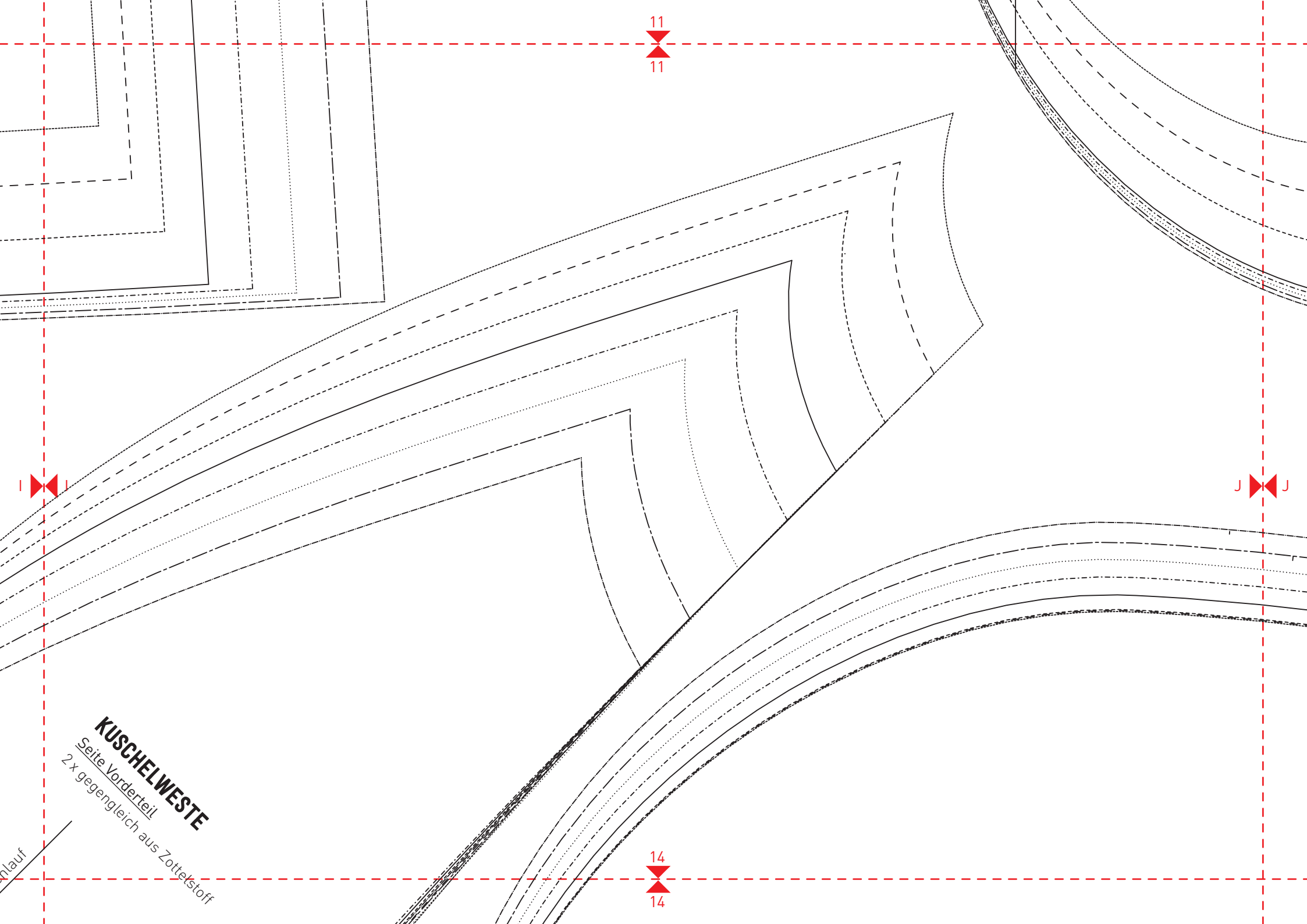


10
10

13
13

Fadenlauf

Sp.
2 x ge.



11
11

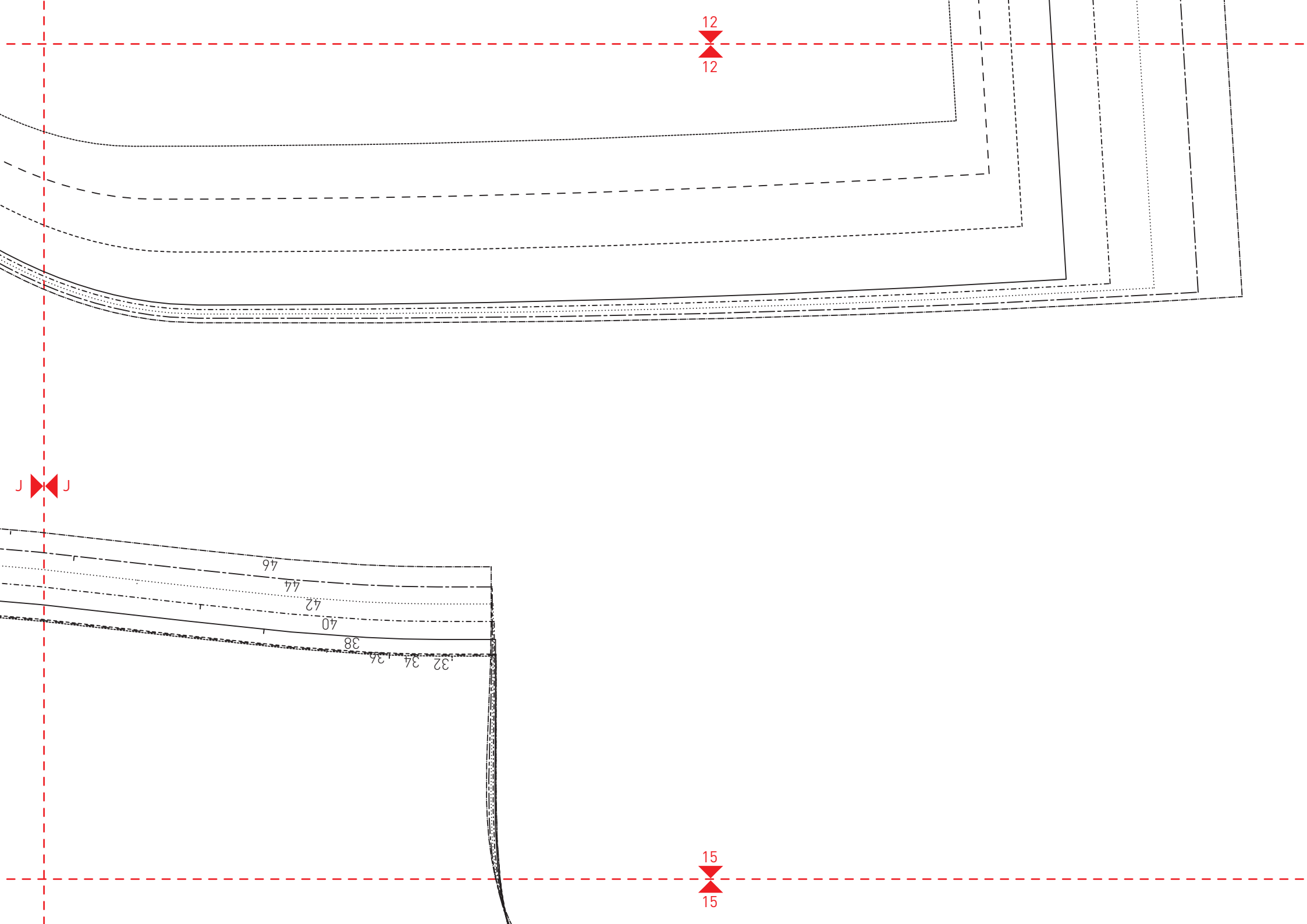
I

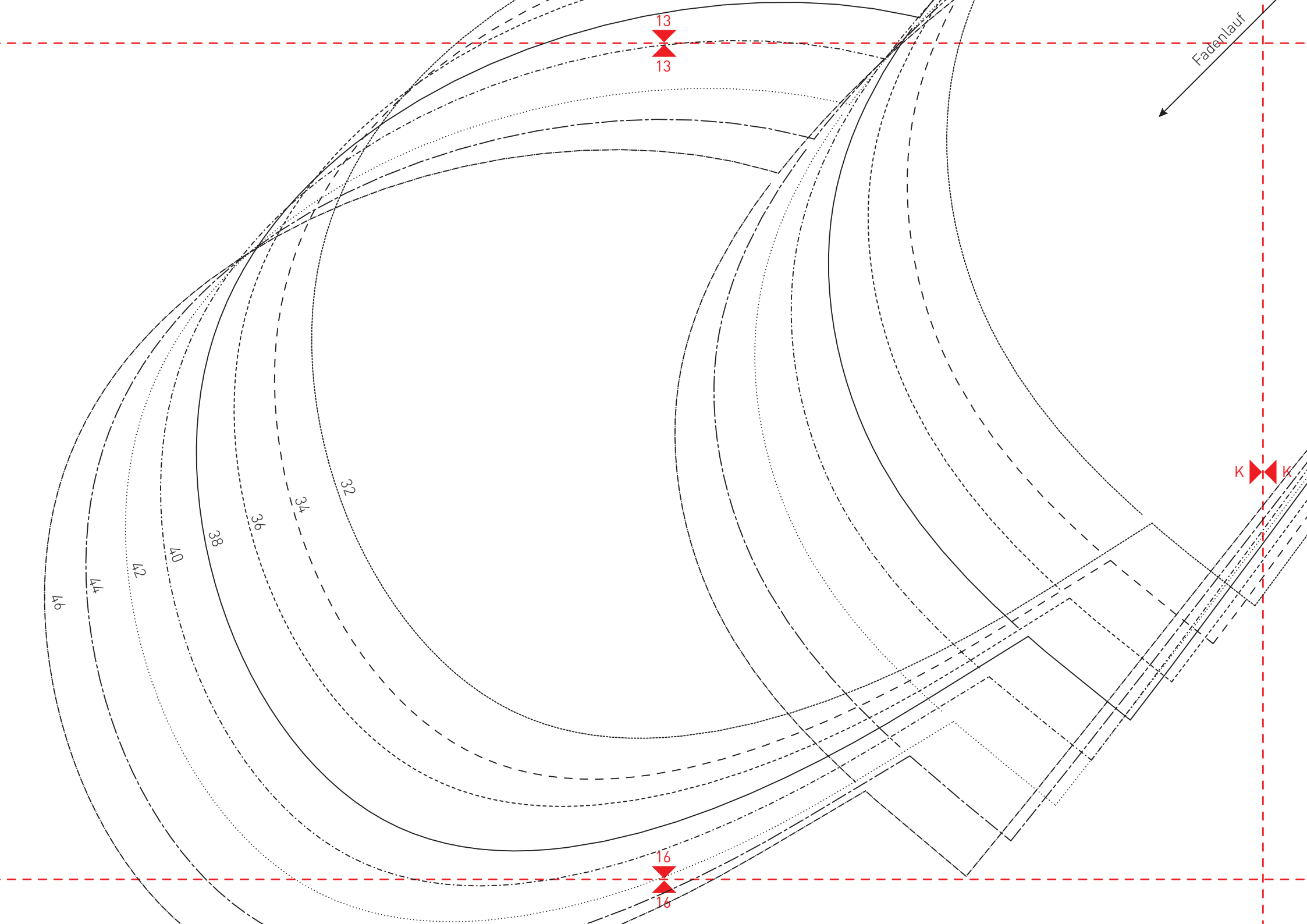
J J

14
14

KUSCHELWESTE
Seite Vorderteil
2x gegengleich aus Zottelstoff

Einlauf





Fadenlauf

13
13

K K

16
16

16

14

12

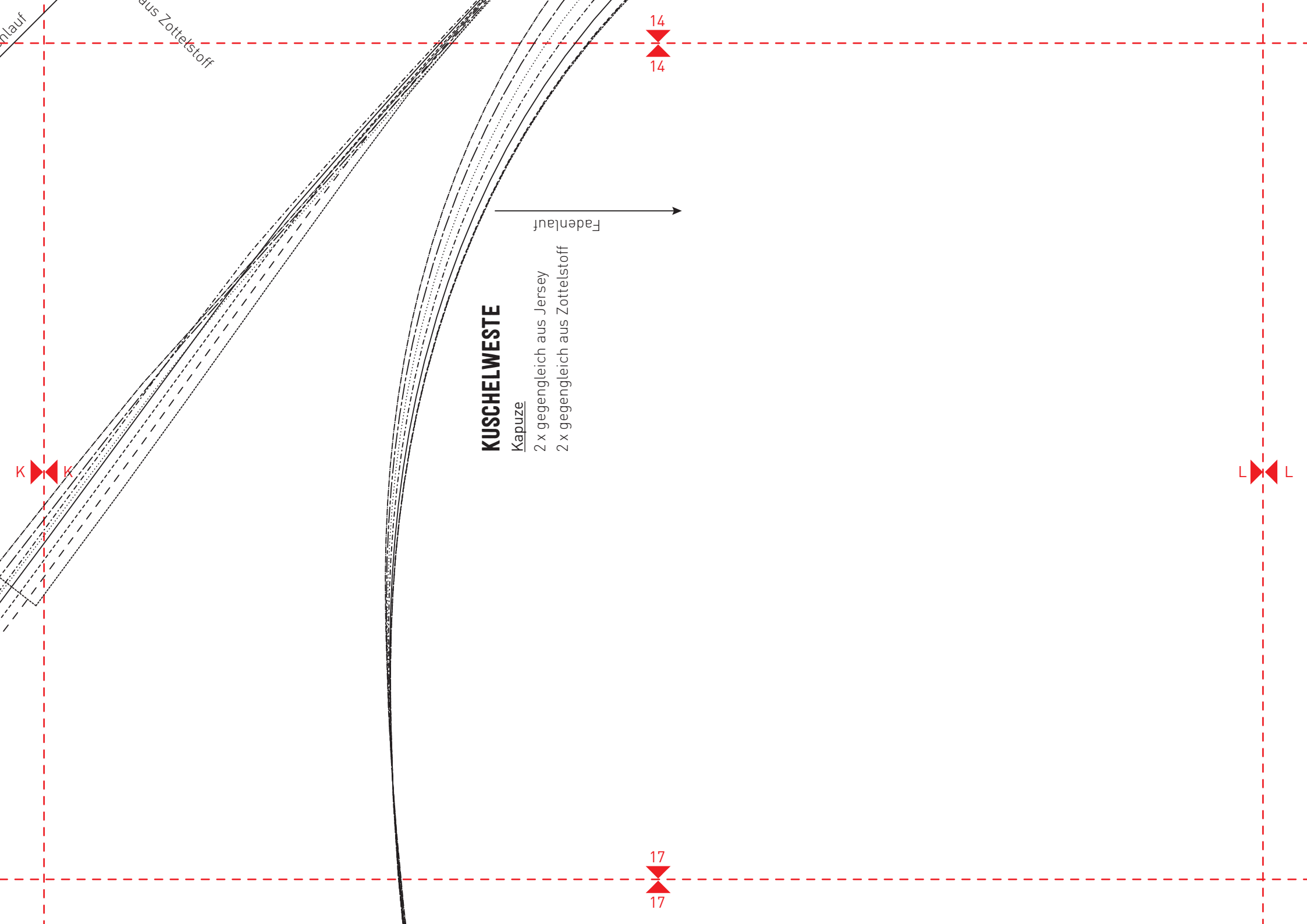
10

8

6

4

2



anlauf

aus Zottelstoff

14
14

K K

L L

17
17

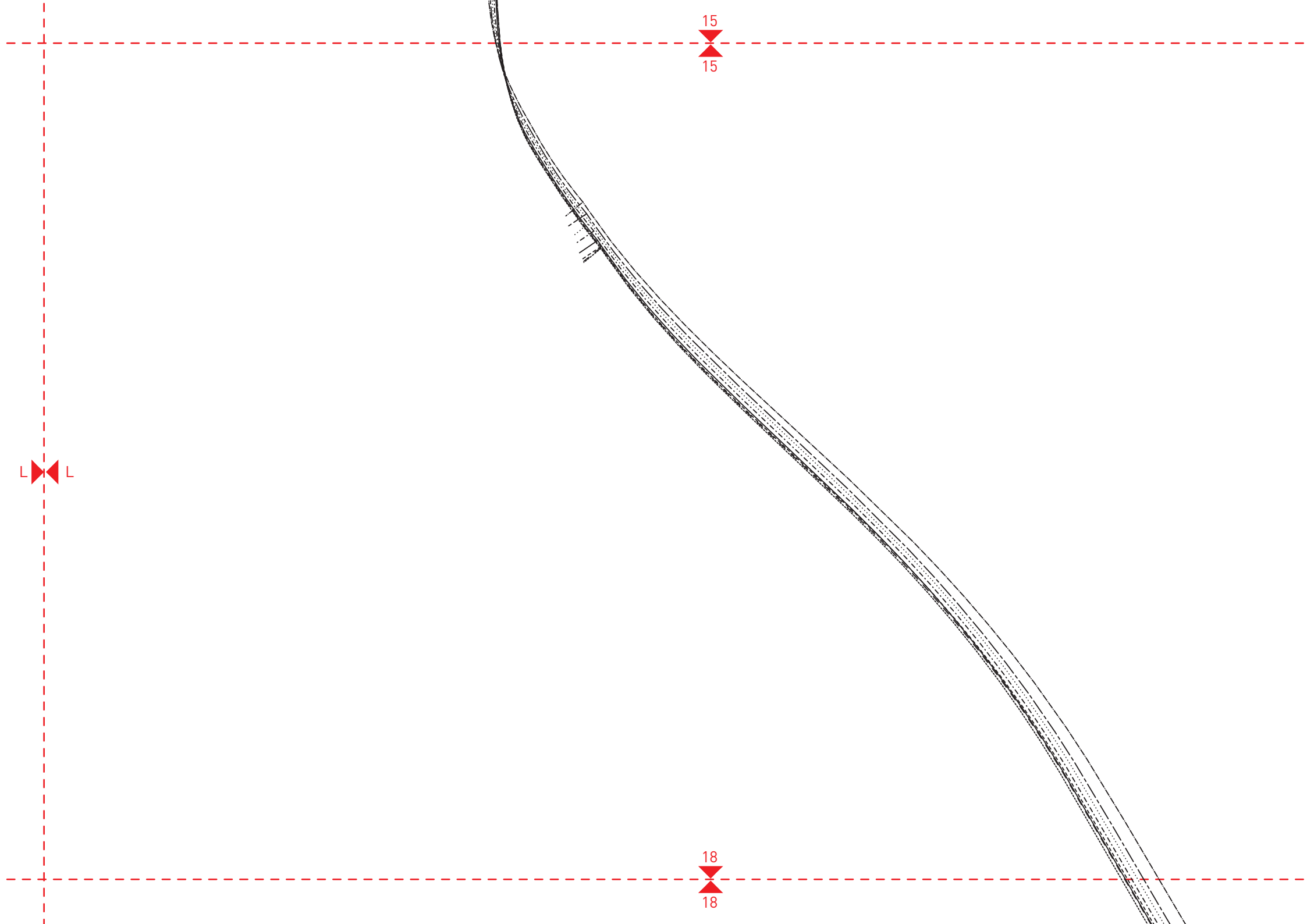
KUSCHELWESTE

Kapuze

2 x gegengleich aus Jersey

2 x gegengleich aus Zottelstoff

Fadenlauf →



16

16

M

M

19

19

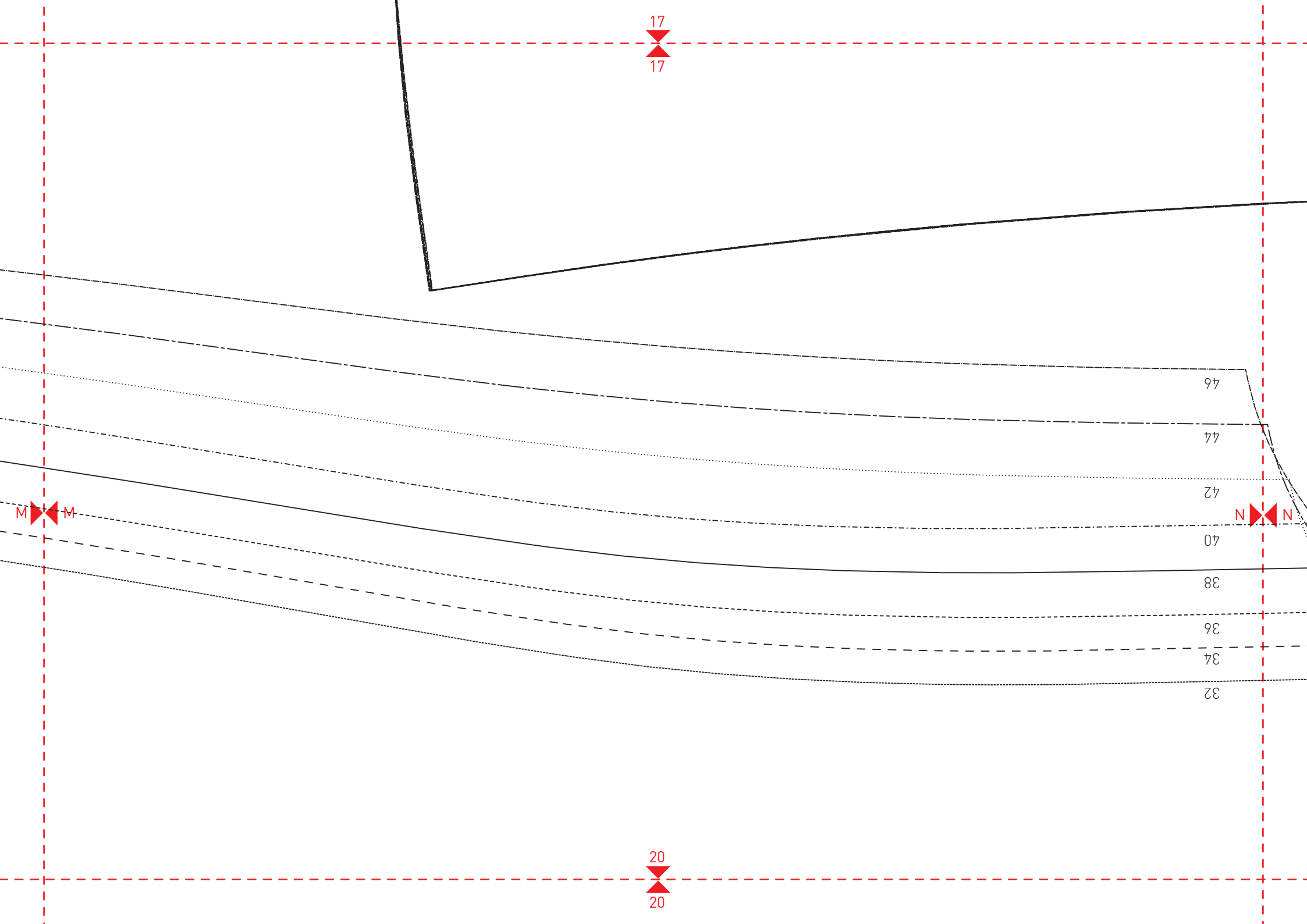
Fadenlauf

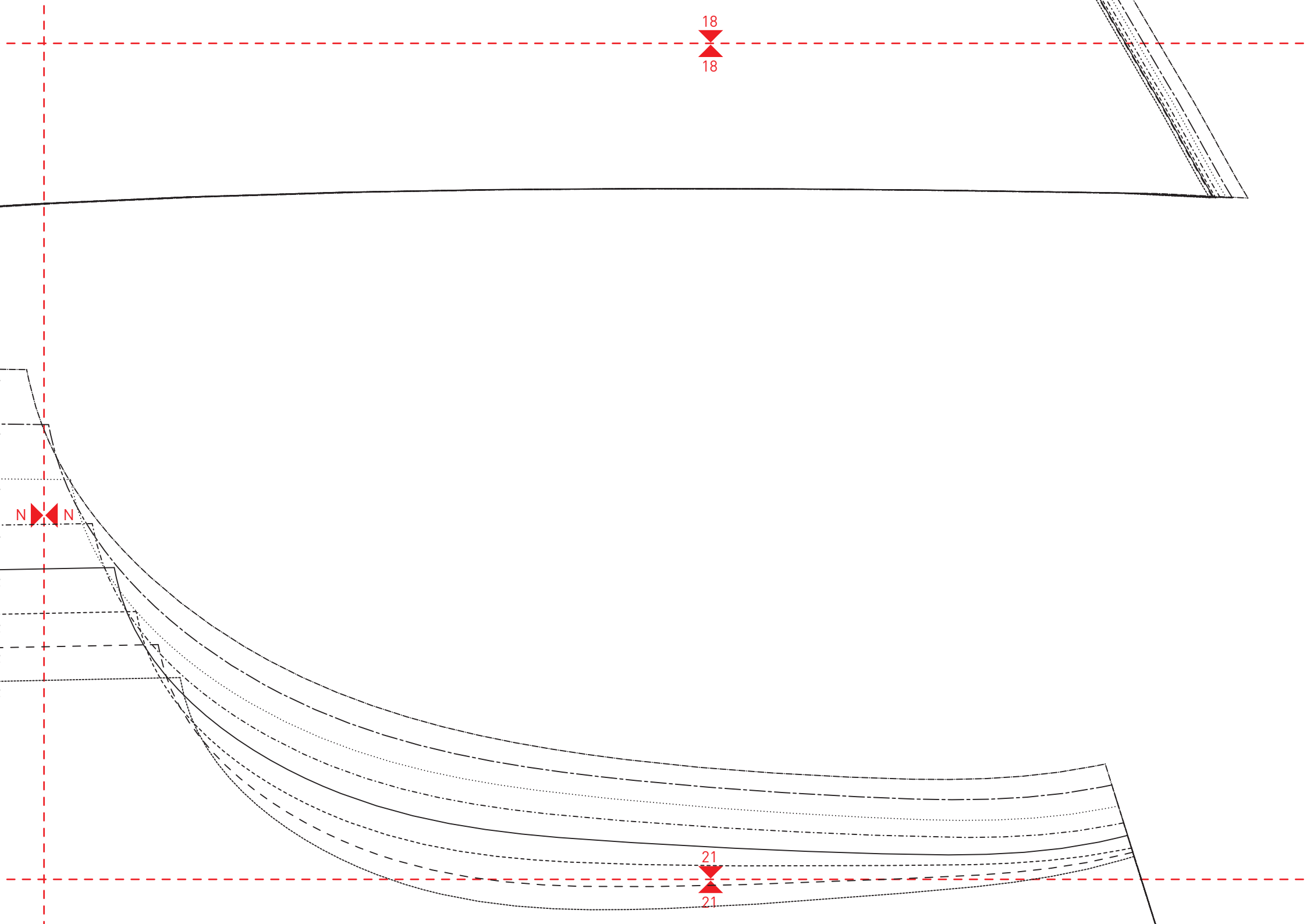


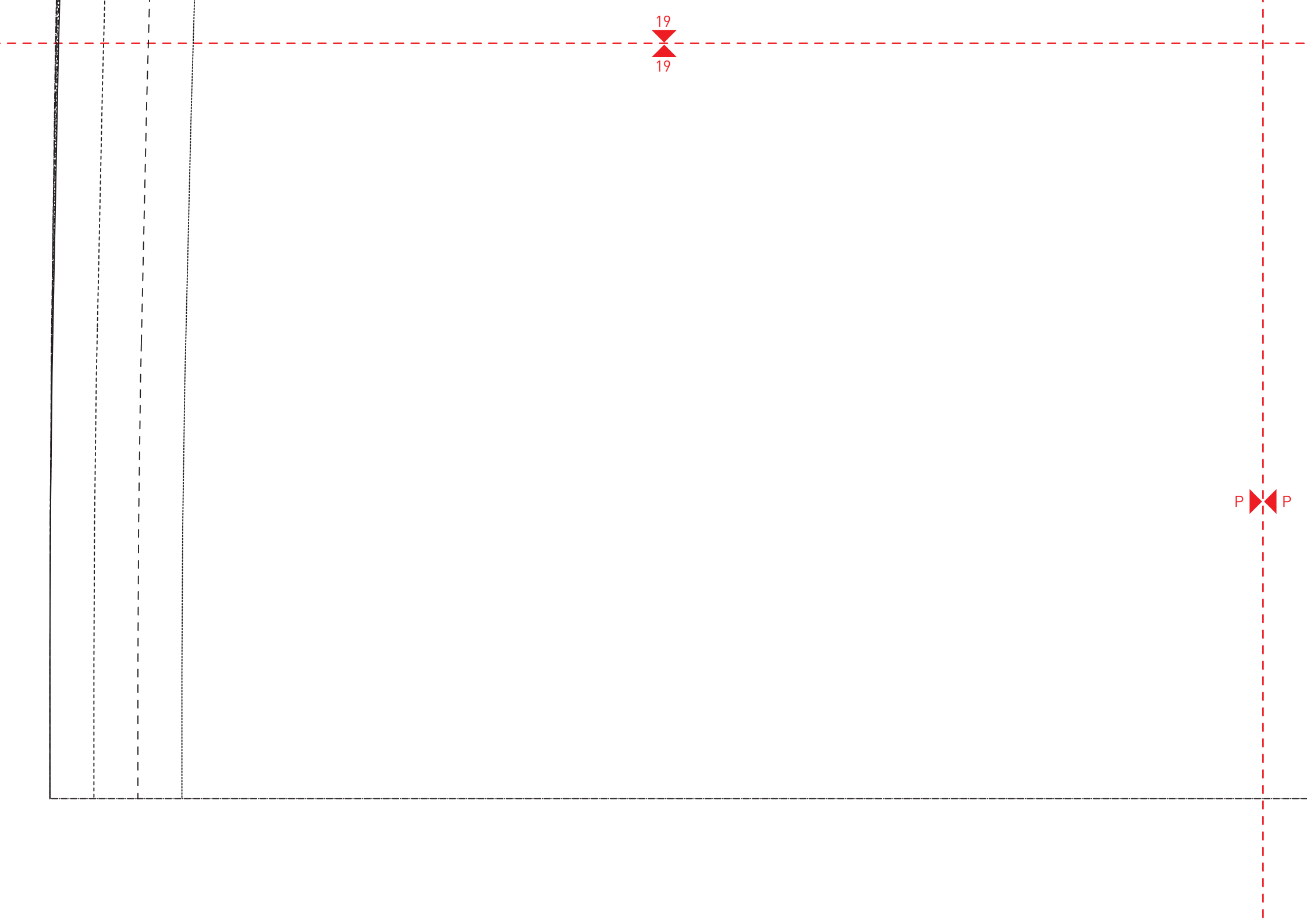
KUSCHELWESTE

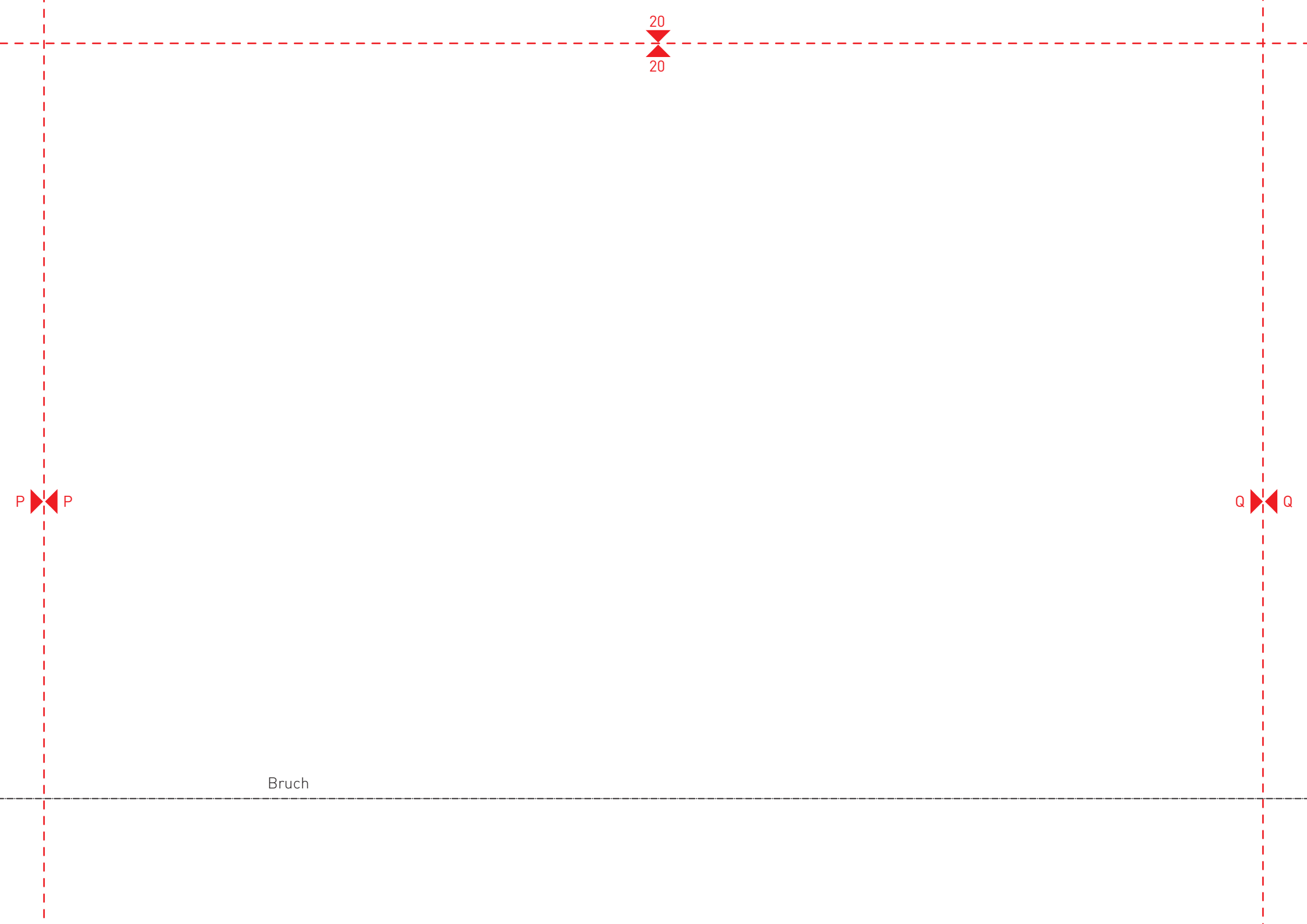
Rückteil

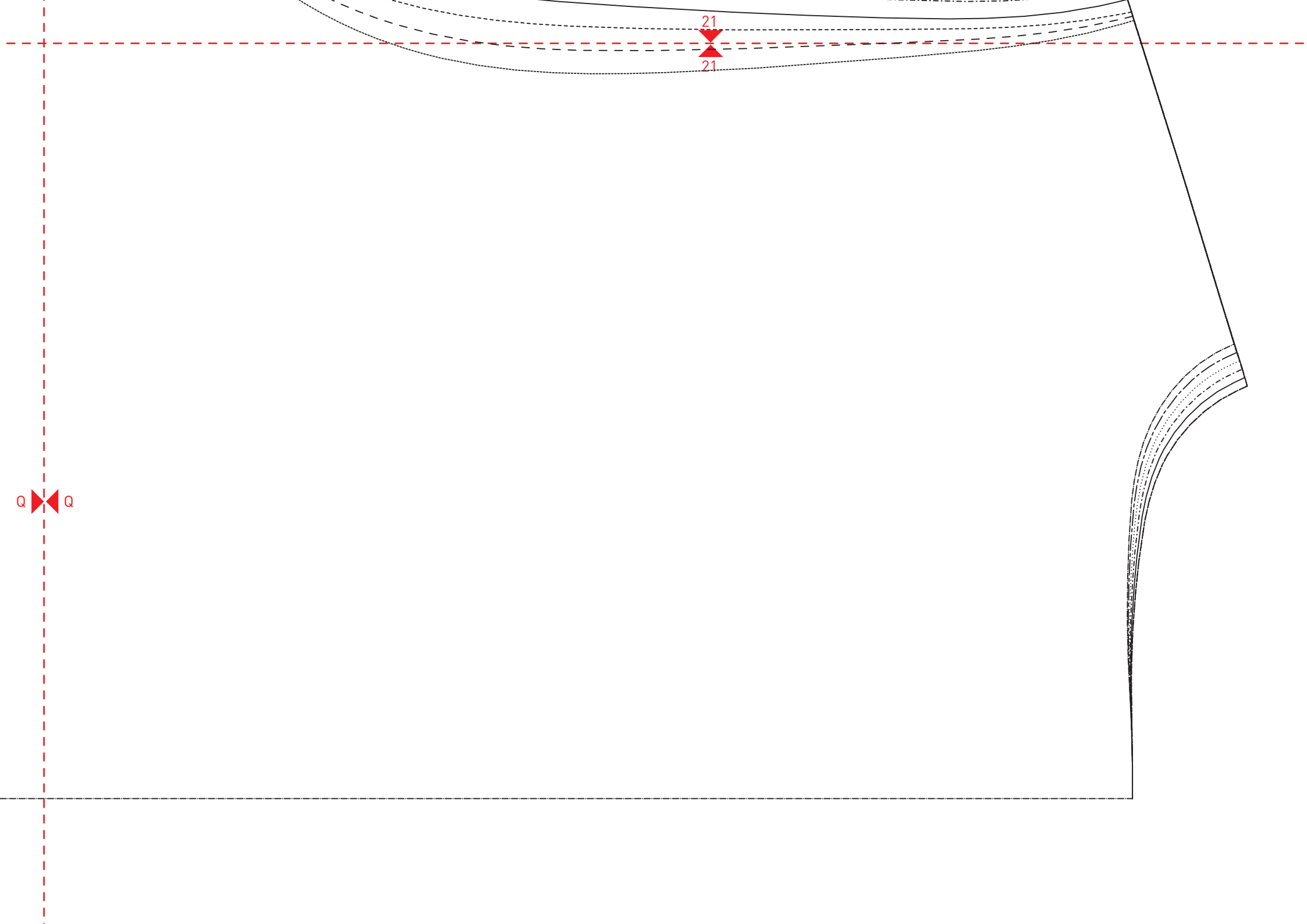
1 x im Bruch aus Zottelstoff











21

21

Q

Q

ALLES JERSEY

soft & cosy

Alle Rechte bei ©Edition Michael Fischer GmbH, Igling

OVERSIZE-PULLI

OVERSIZE-PULLI MIT SCHLITZEN

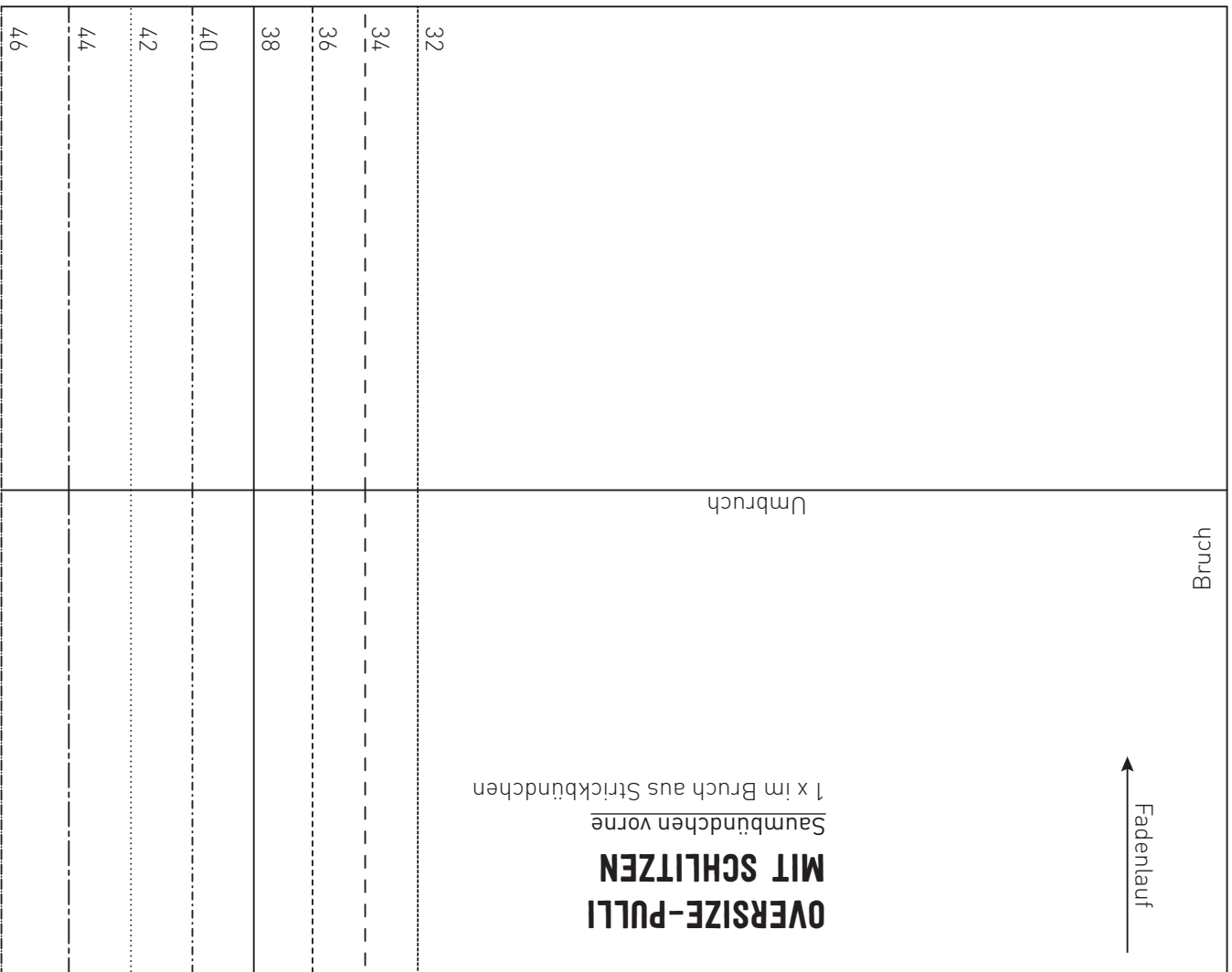
Vorderteil

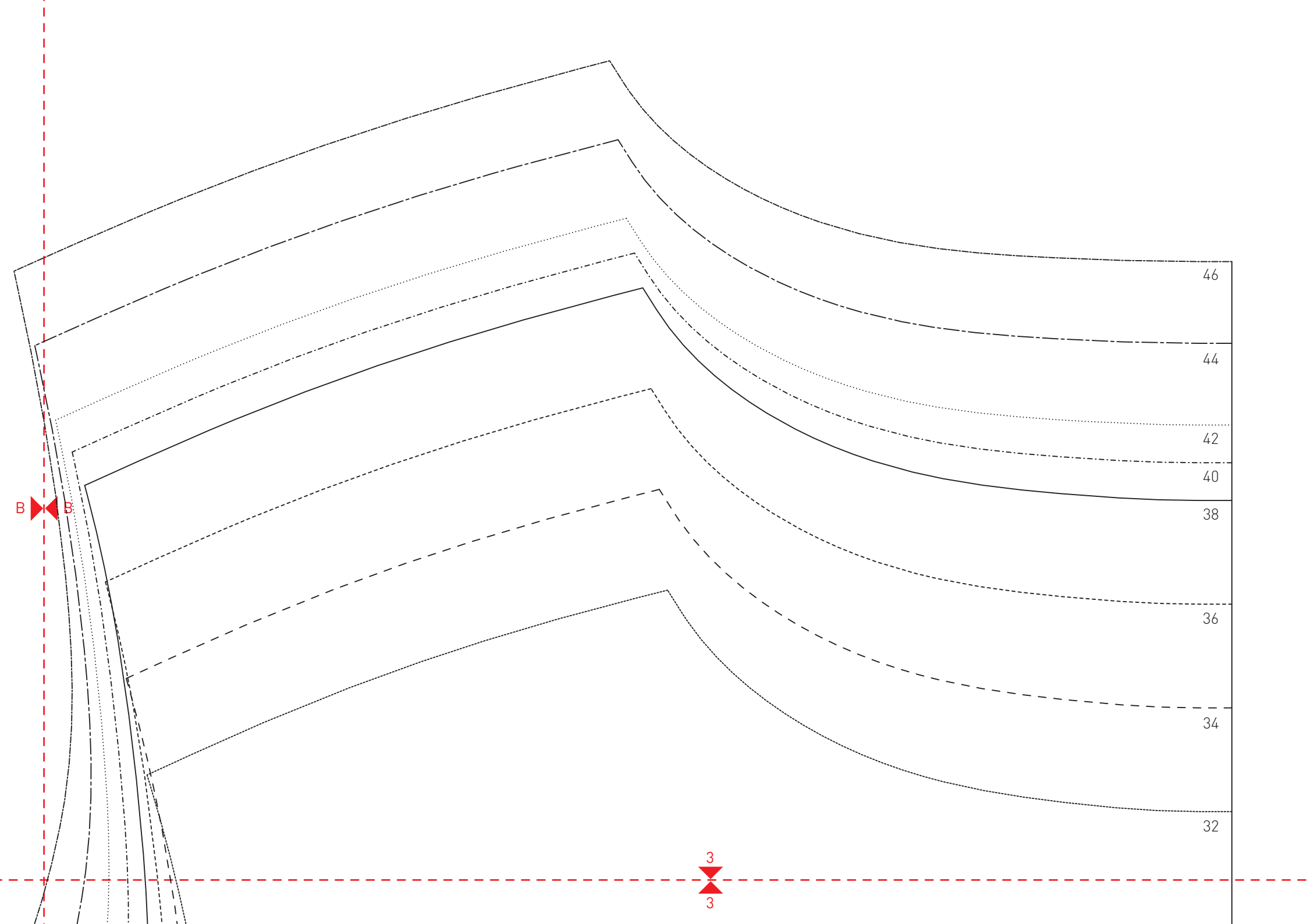
1 x im Bruch aus Sweat

1 x im Bruch aus Spitze

Fadentauf







1
1



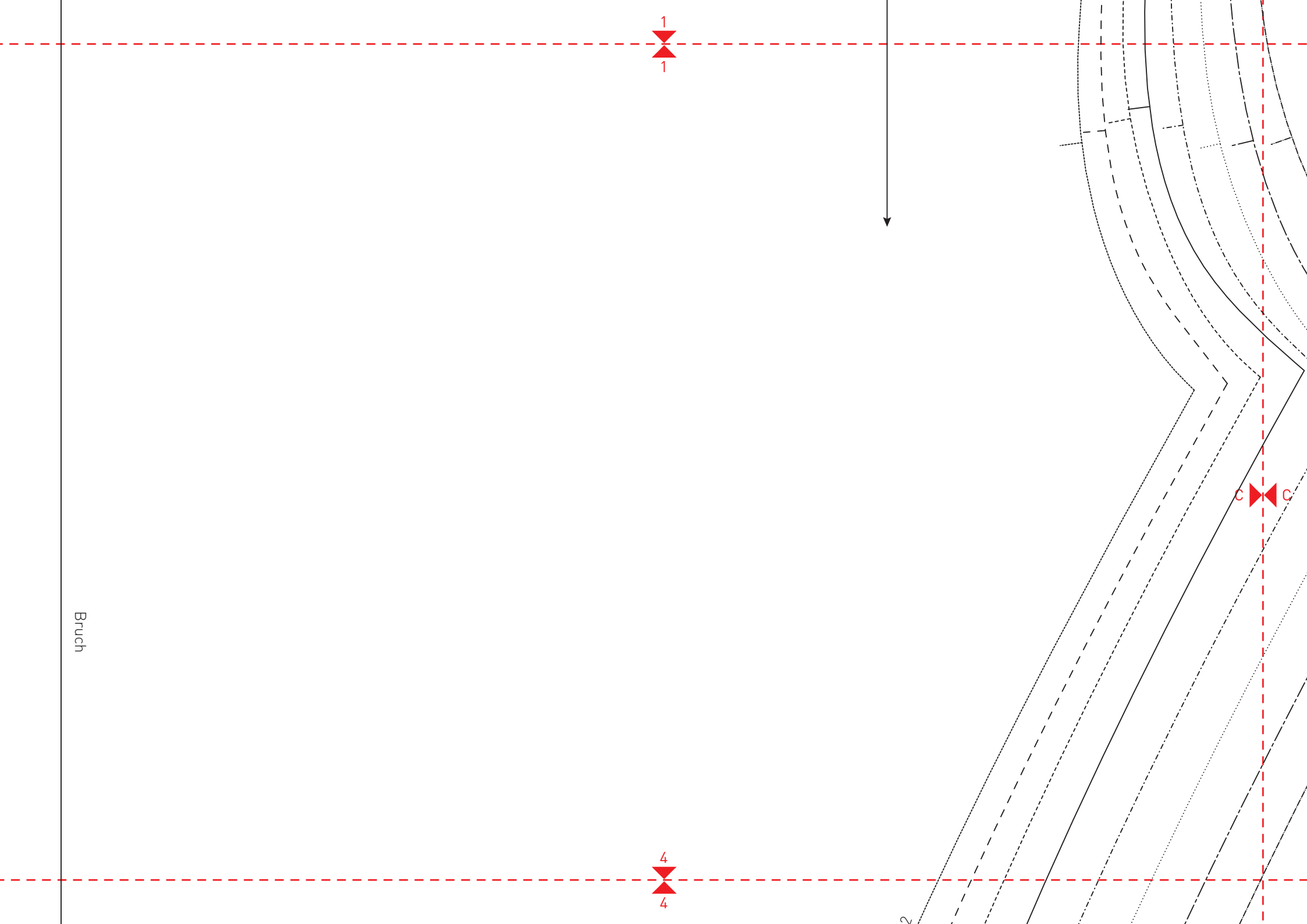
4
4

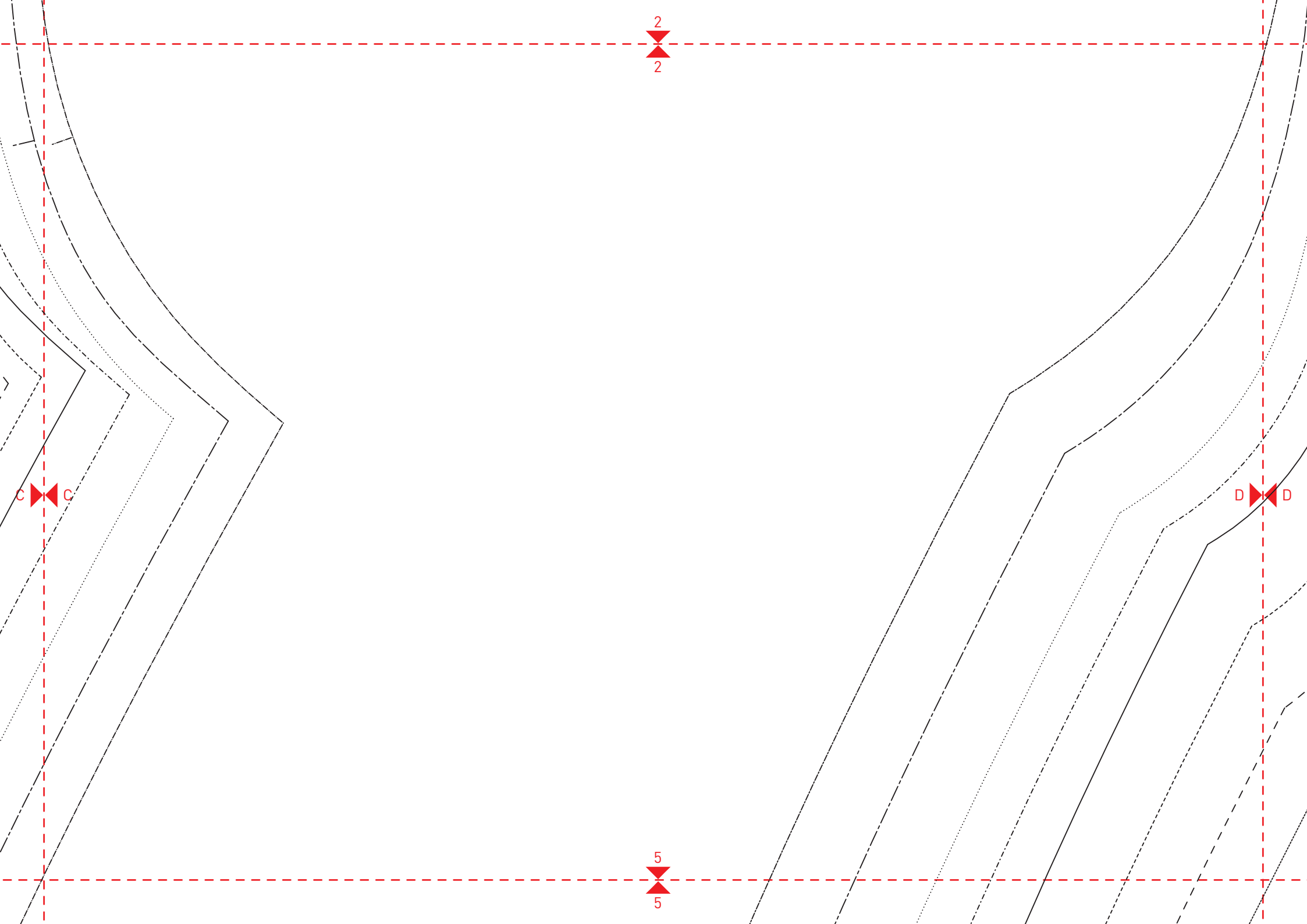
c

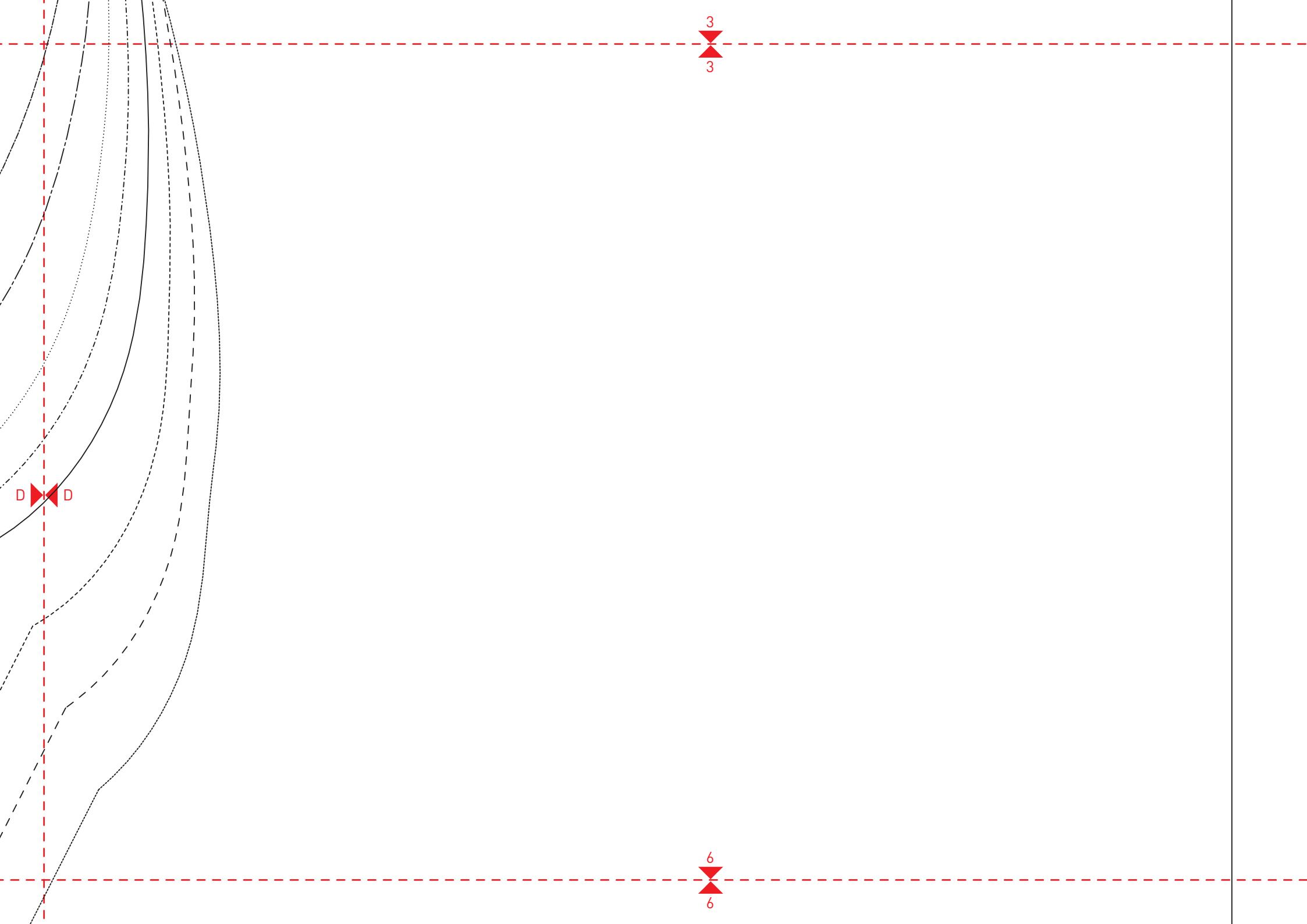
c

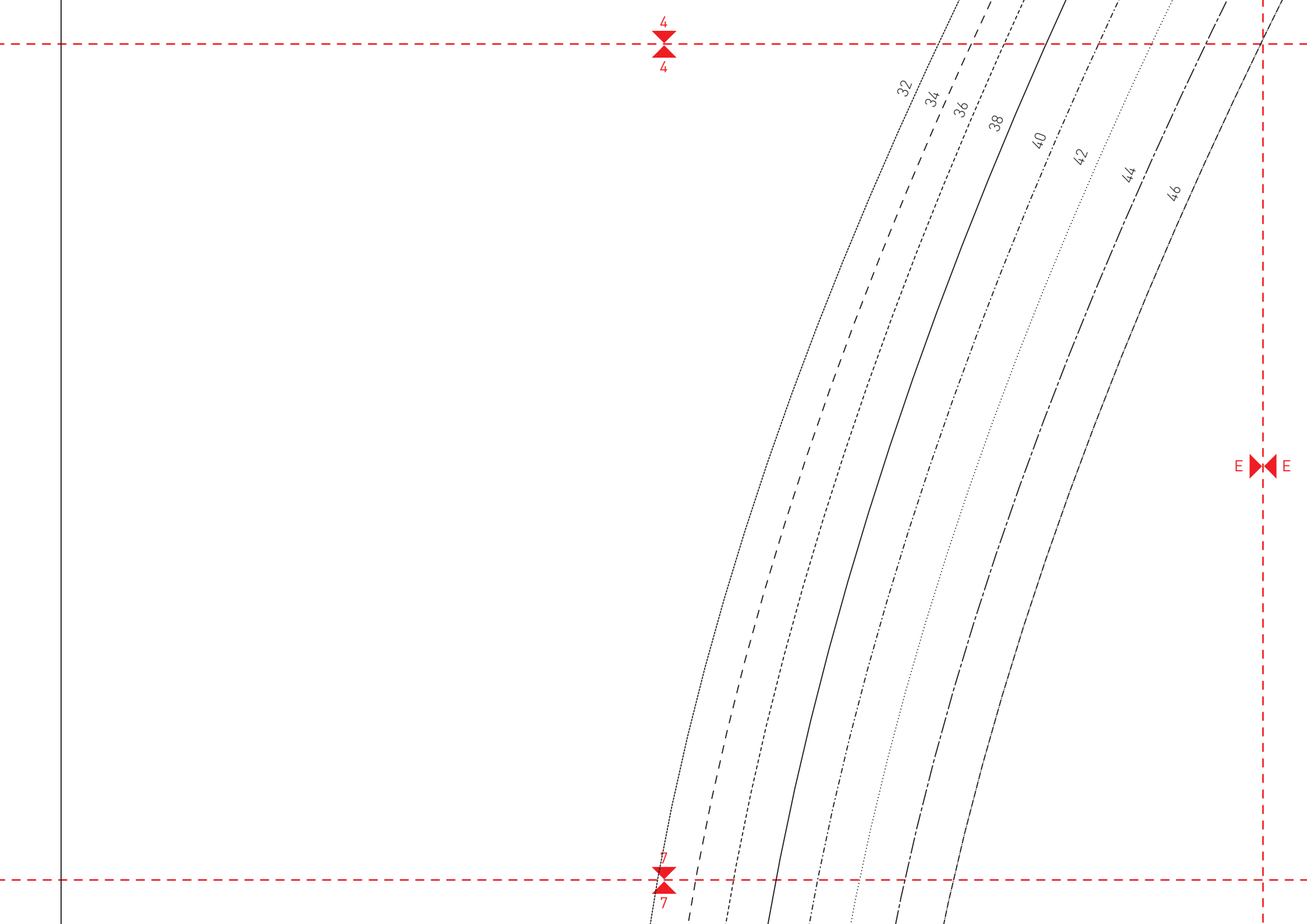
Bruch

2









4
4

32

34

36

38

40

42

44

46

7
7

E E

**OVERSIZE-PULLI
MIT SCHLITZEN**

Halsbündchen

1 x im Bruch aus Strickbündchen

Fadenlauf →

Umbruch

32

37

36

38

40

42

47

49

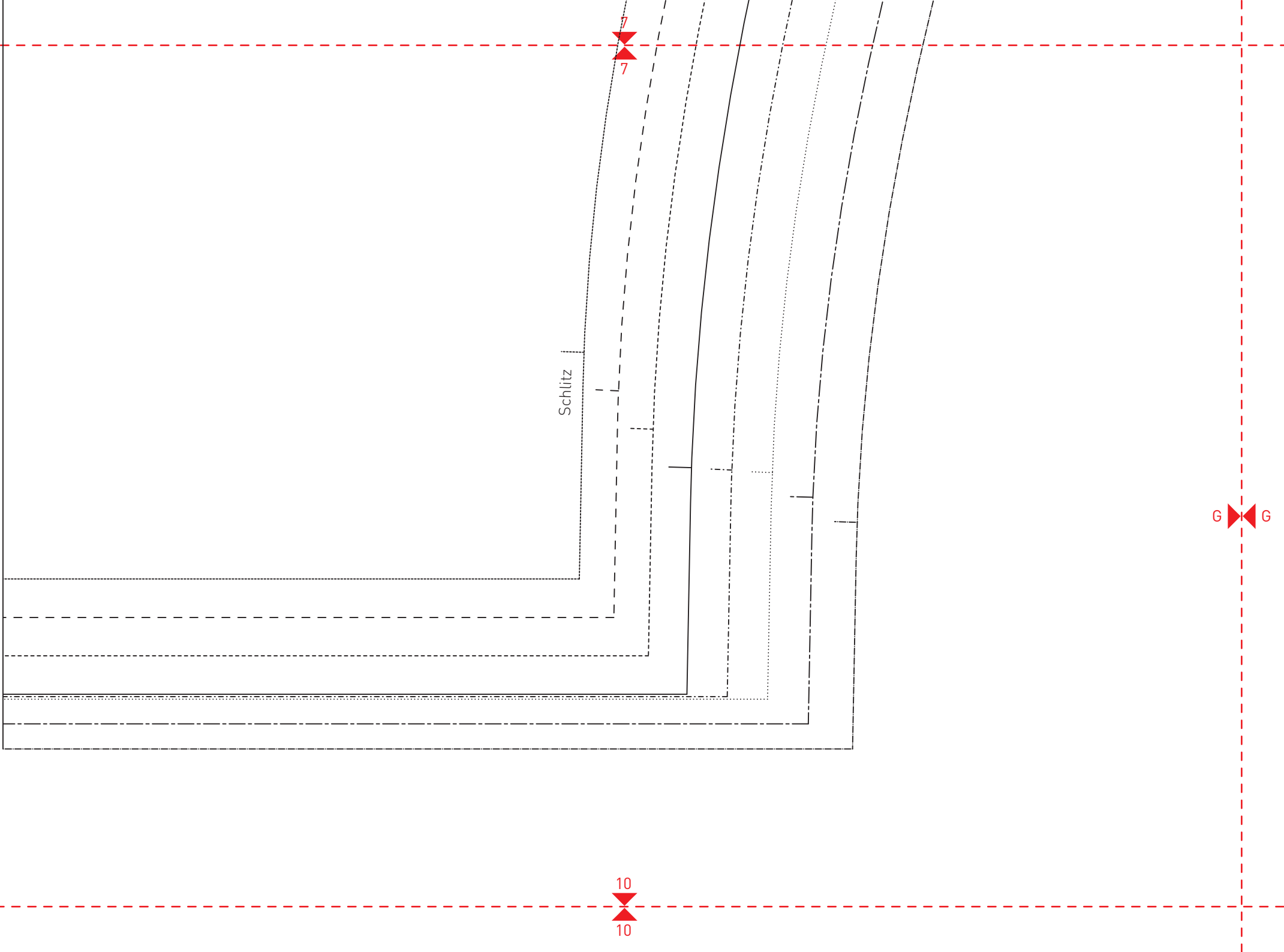
8
8

5
5

E E

F F



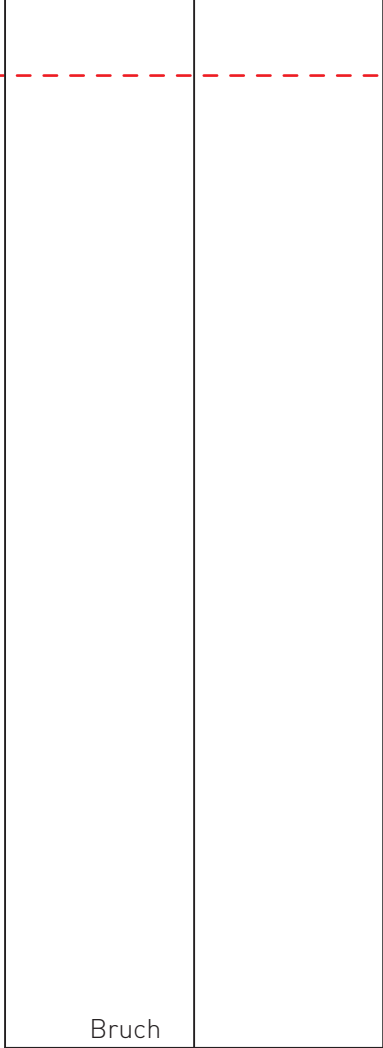


Schlitz

7
7

G G

10
10



G

8

8

H

11

11

OVERSIZE-PULLI MIT SCHLITZEN

Rückteil
1 x im Bruch aus Sweat

Fadentlauf

Schlitz

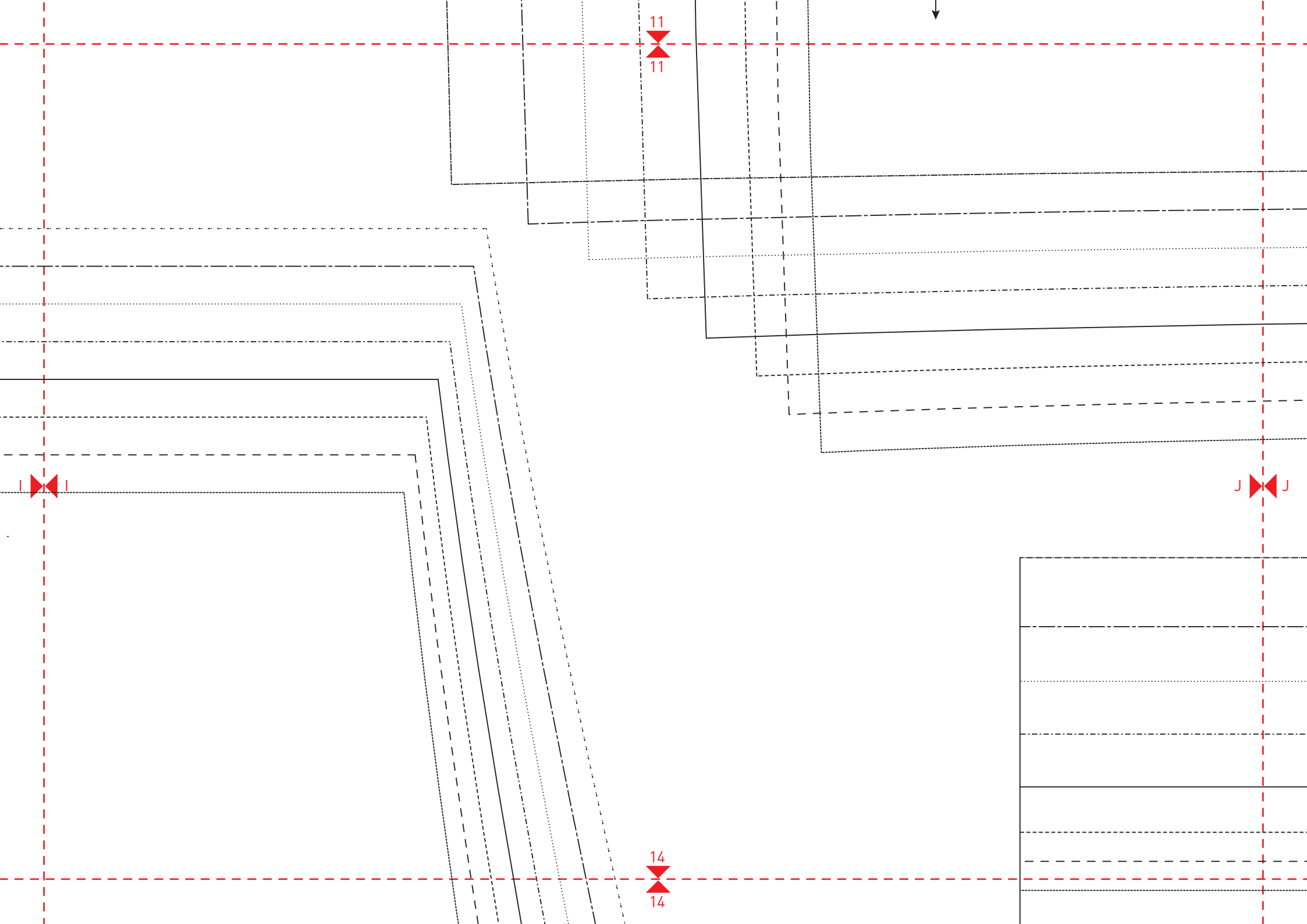


10
10

97
77
72
70
38
36
34
32

13
13



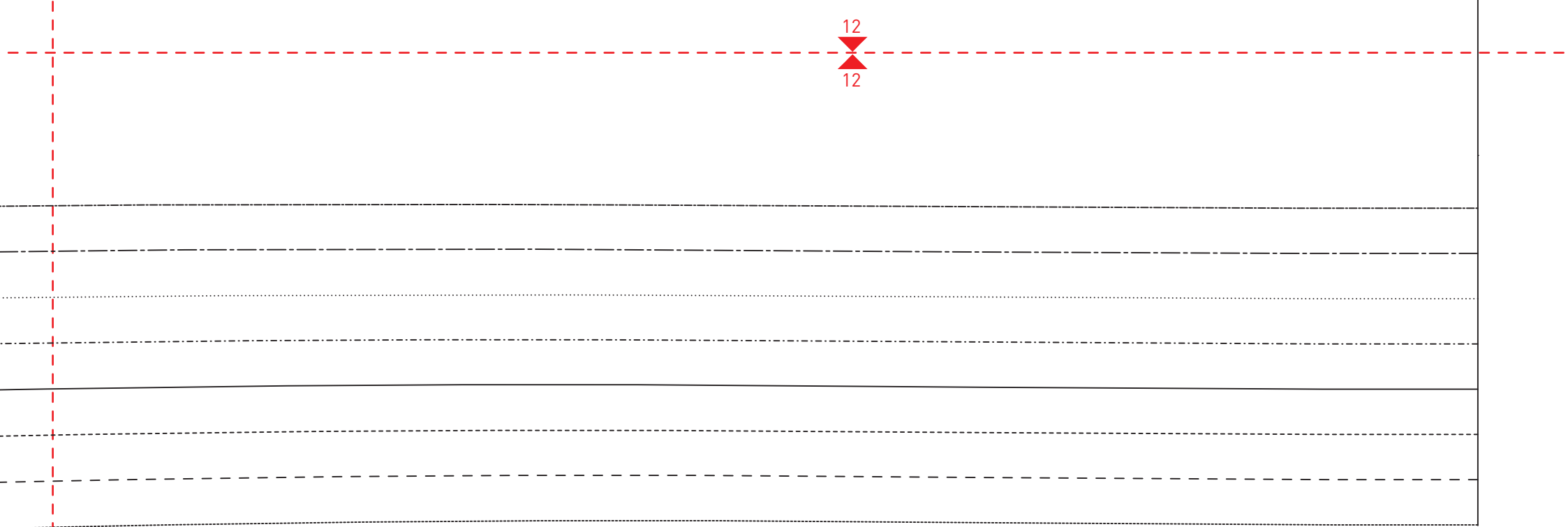


11
11

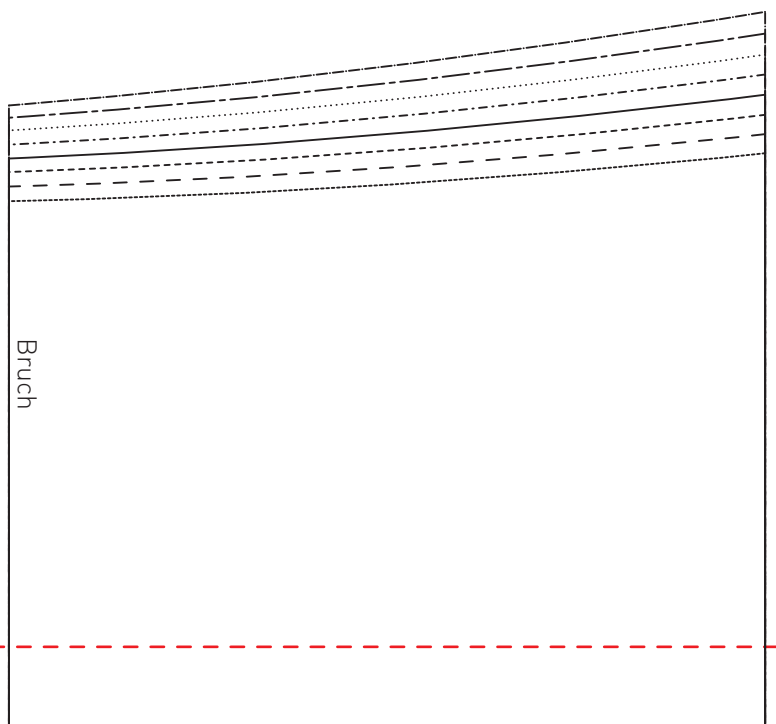
11

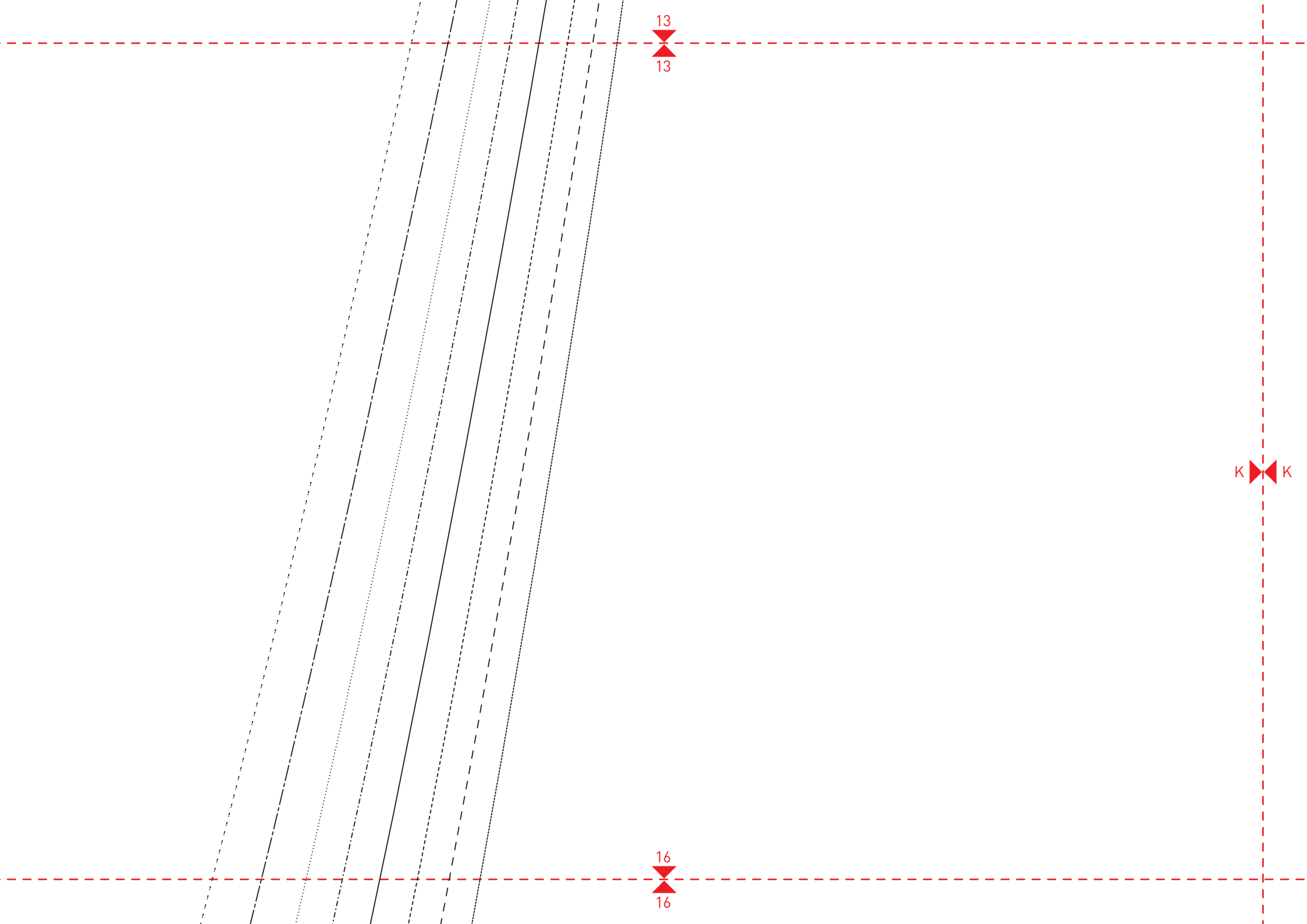
J
J

14
14



	97
	77
	72
	40
	38
	36
	37
	32





**OVERSIZE-PULLI
MIT SCHLITZEN**

Ärmel
2 x gegengleich aus Sweat

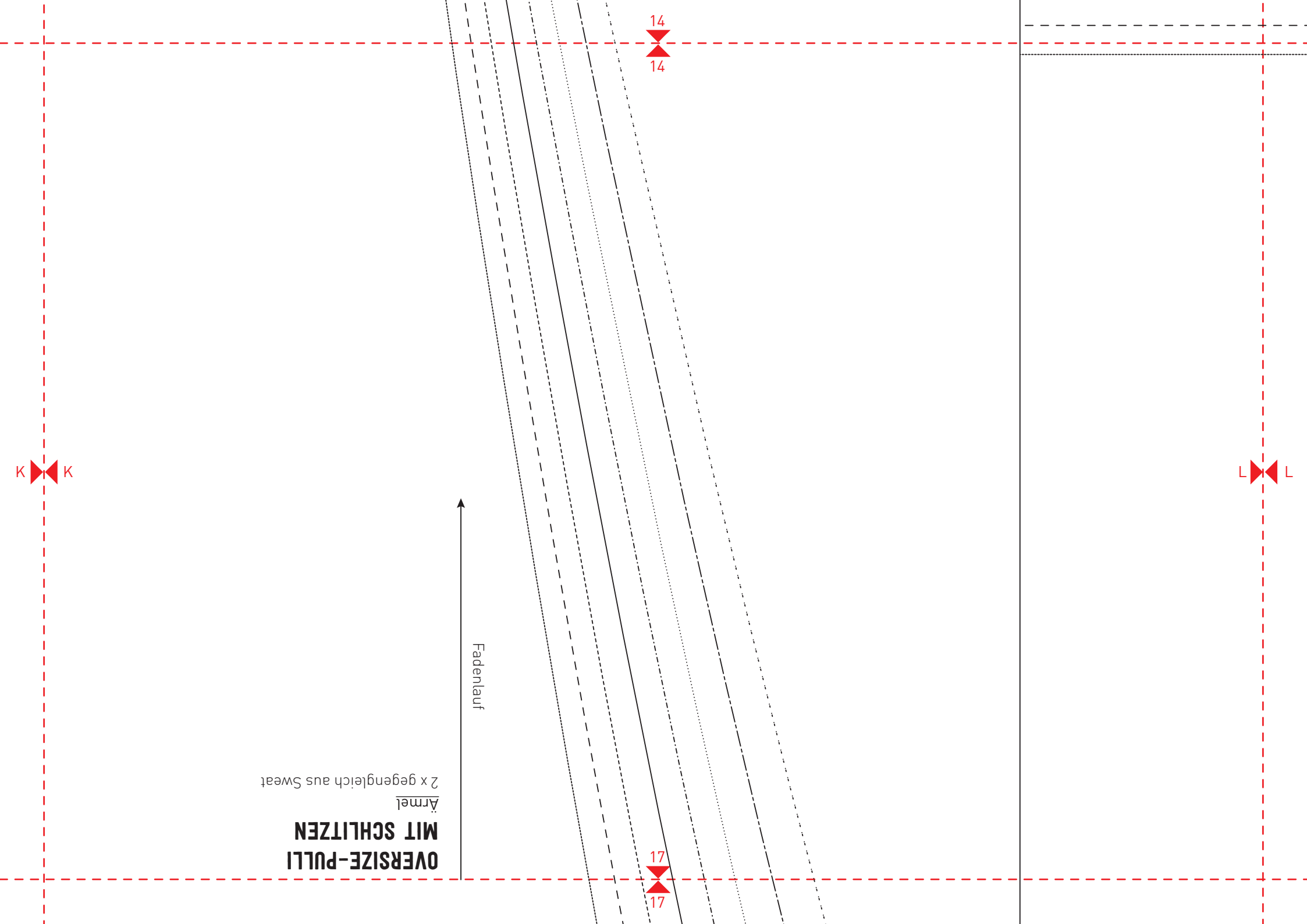
Fadenlauf

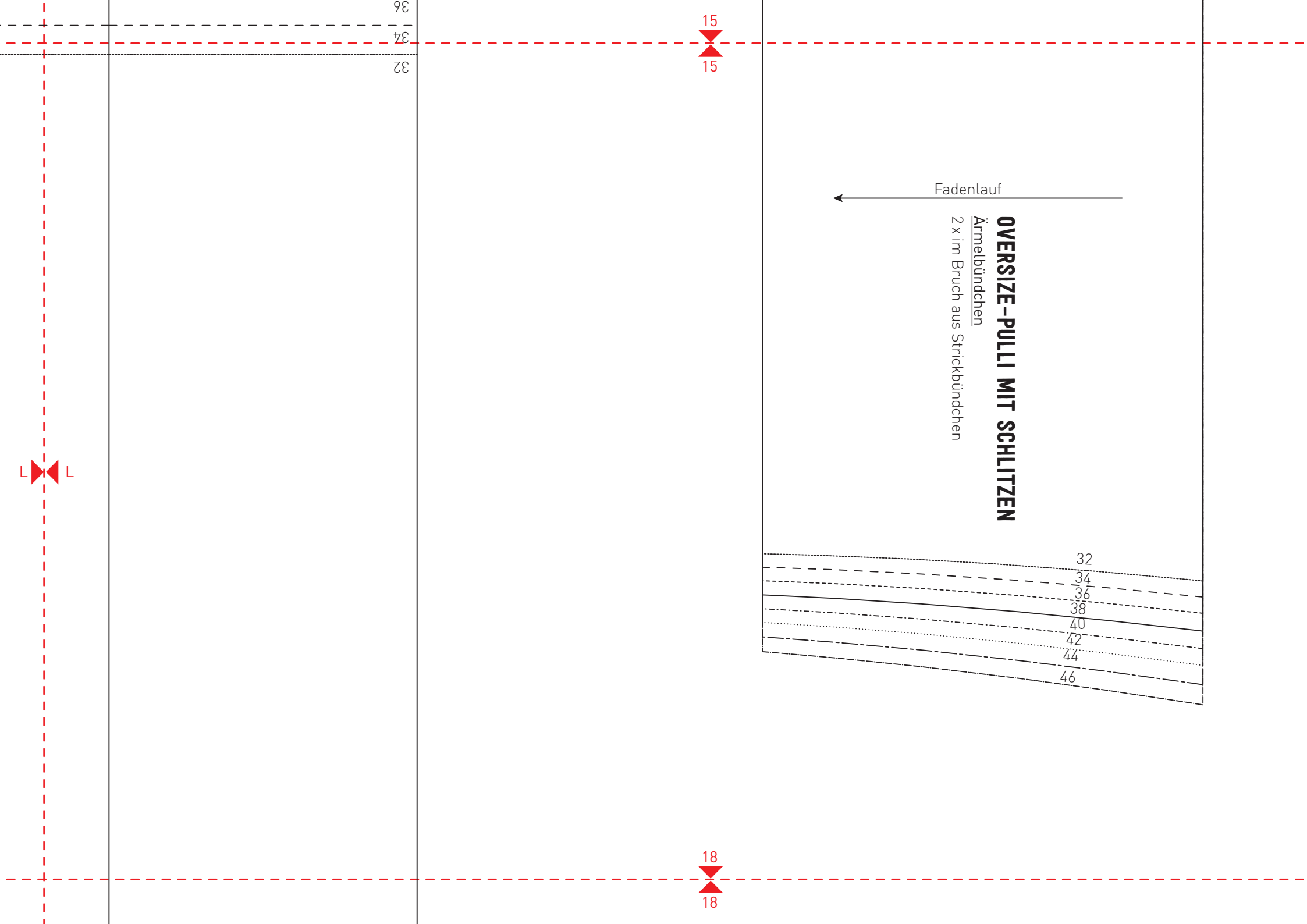
14
14

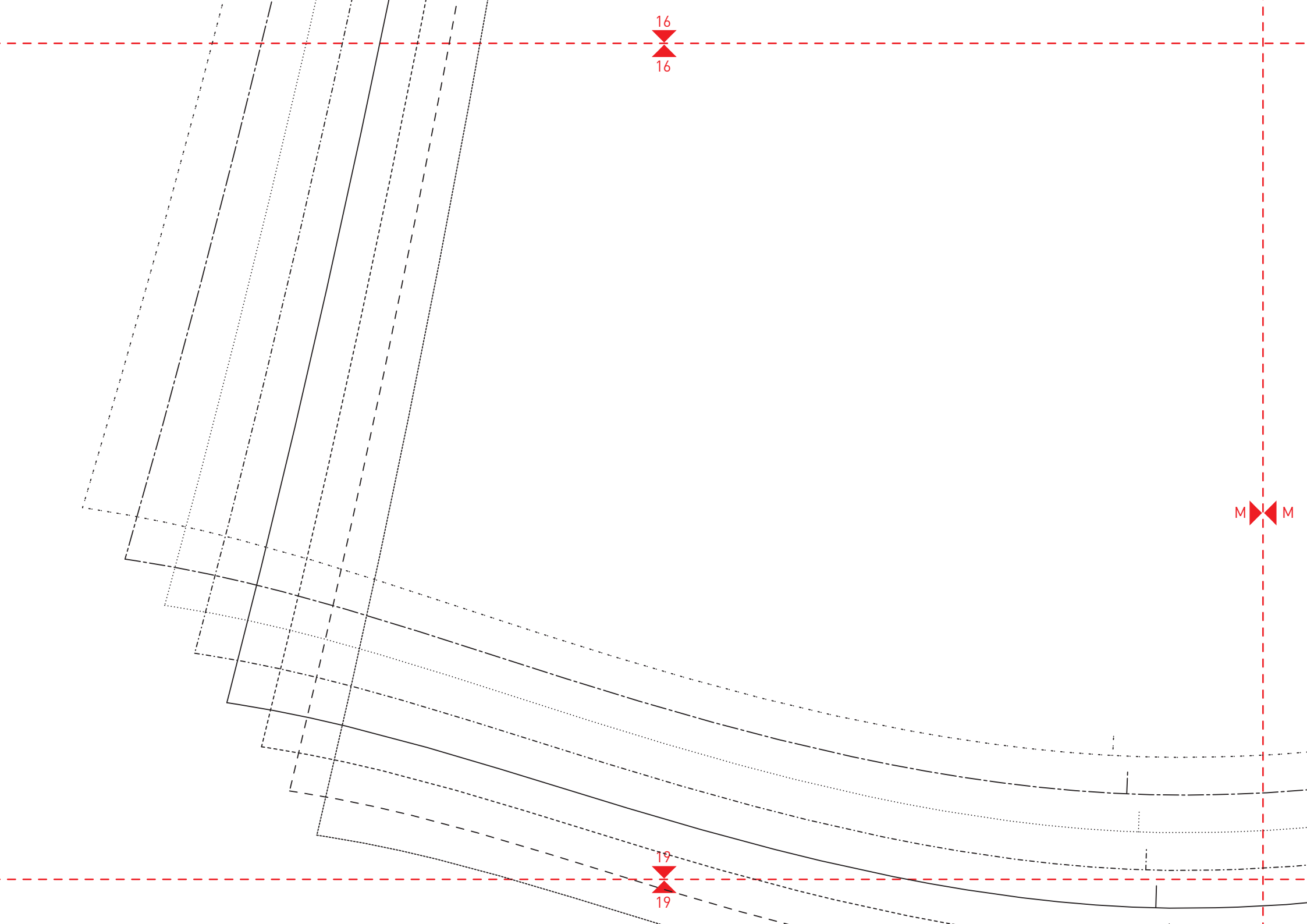
17
17

K K

L L







OVERSIZE-PULLI
MIT SCHLITZEN

M M

17
17

Vorderärmel

20
20

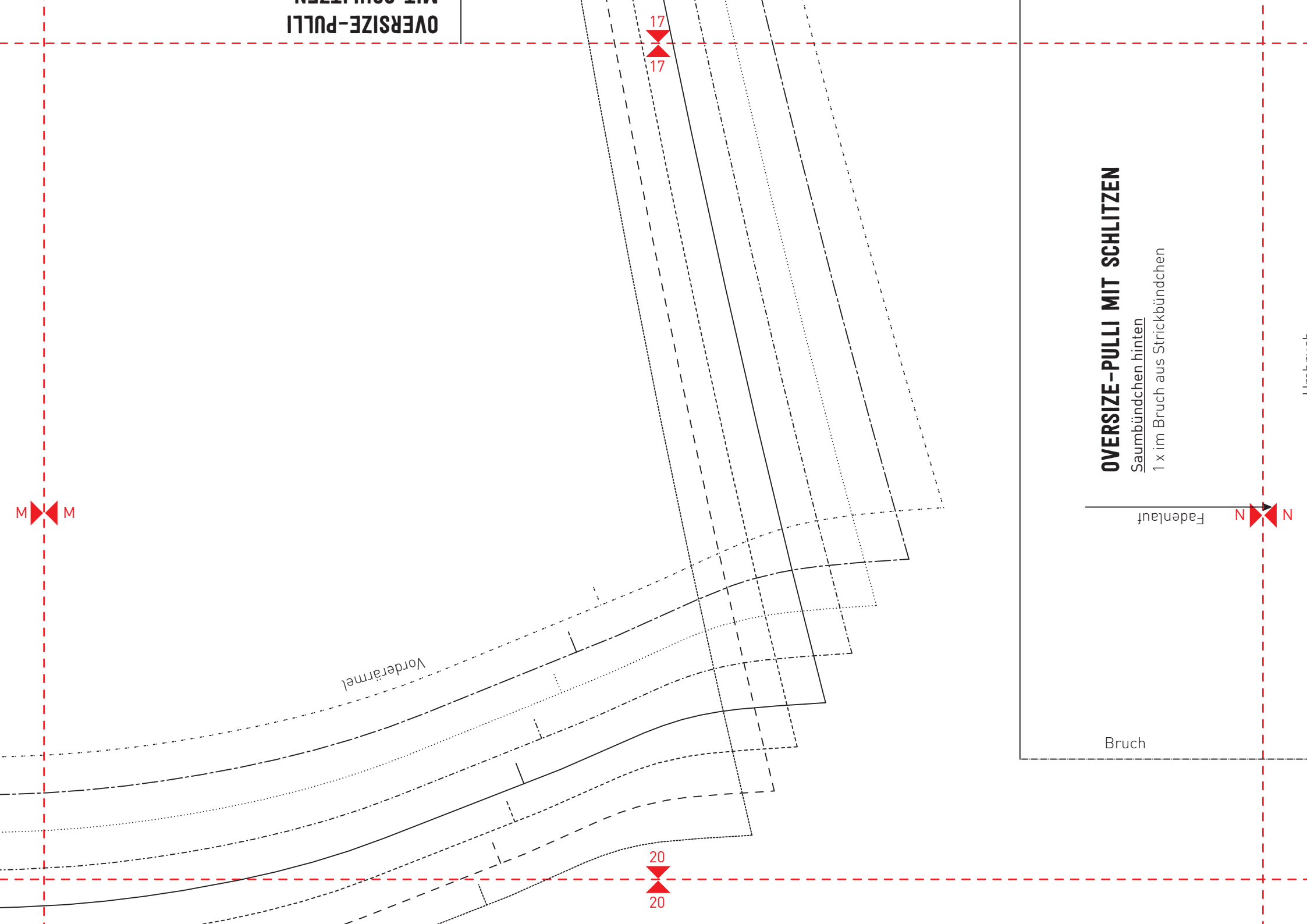
OVERSIZE-PULLI MIT SCHLITZEN

Saumbündchen hinten
1 x im Bruch aus Strickbündchen

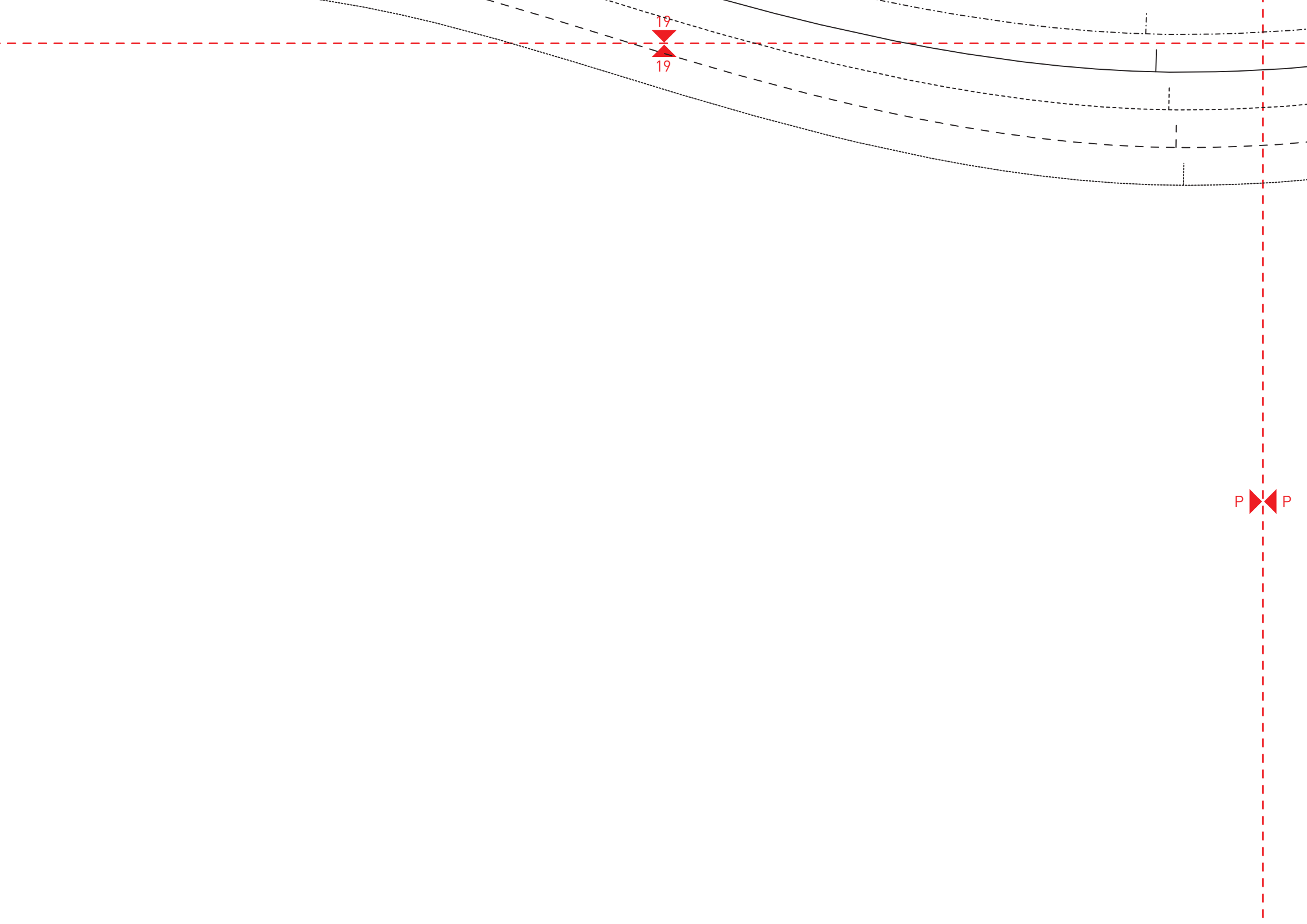
Fadenlauf

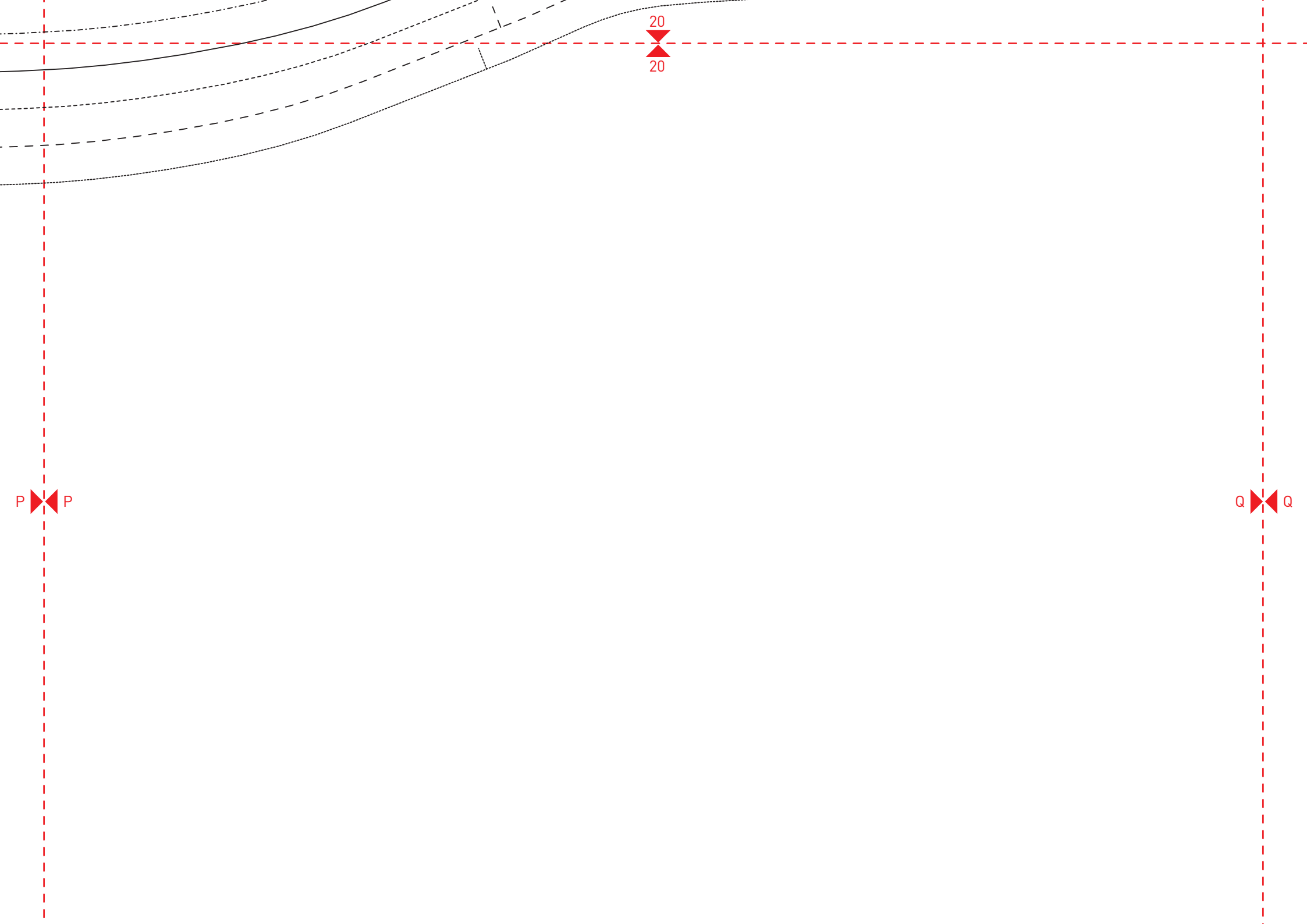
N N

Bruch









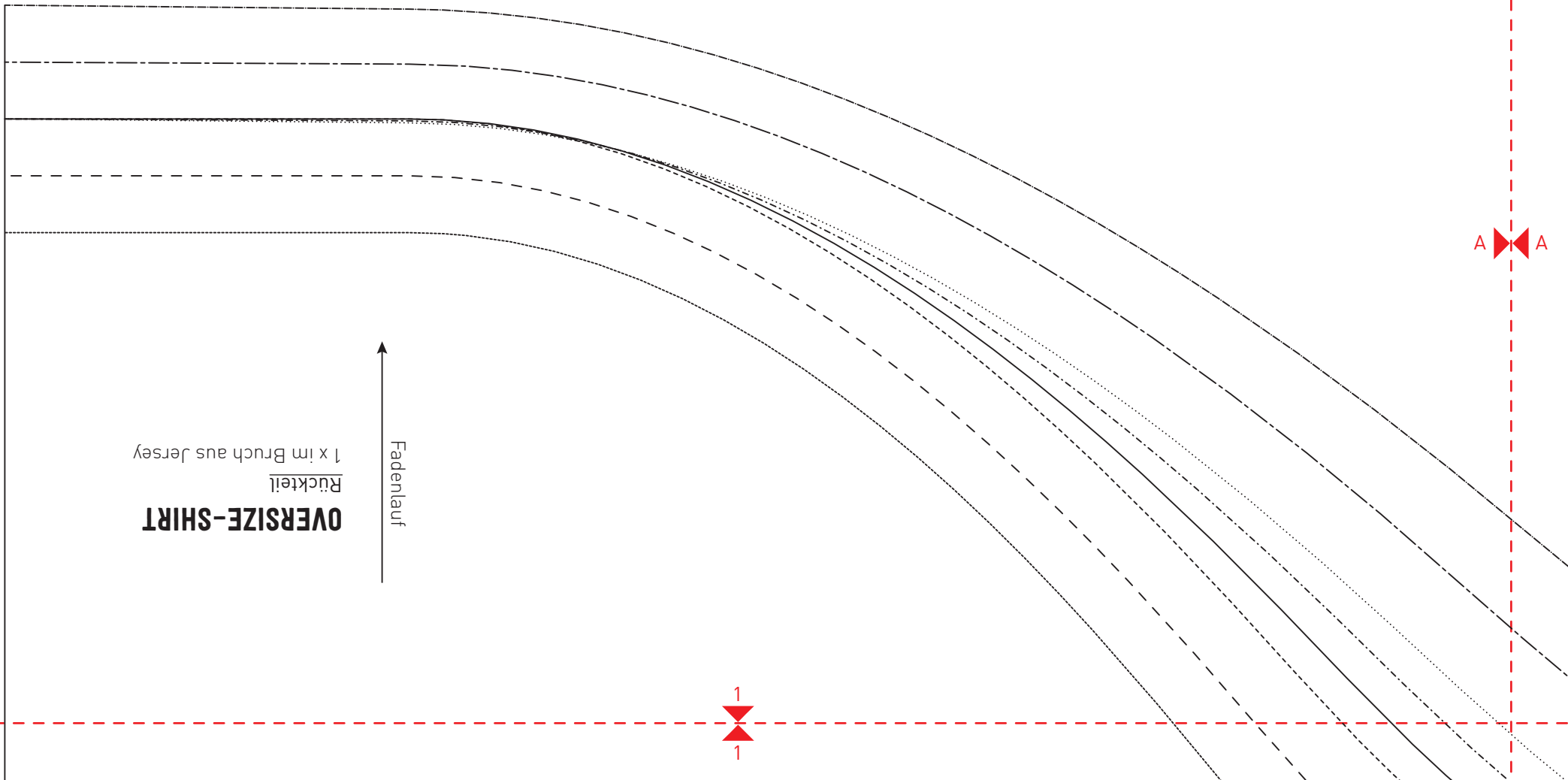


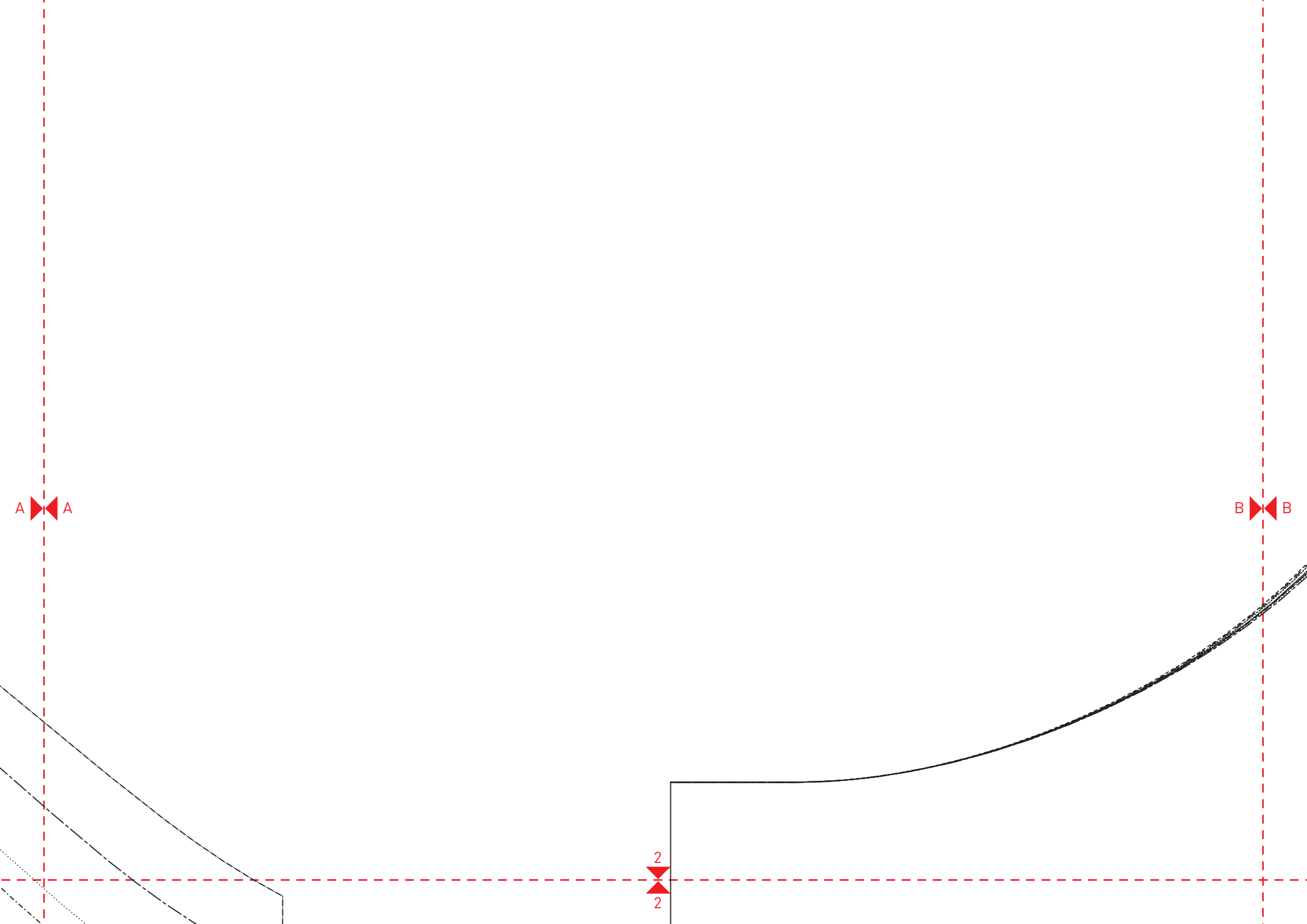
ALLES JERSEY

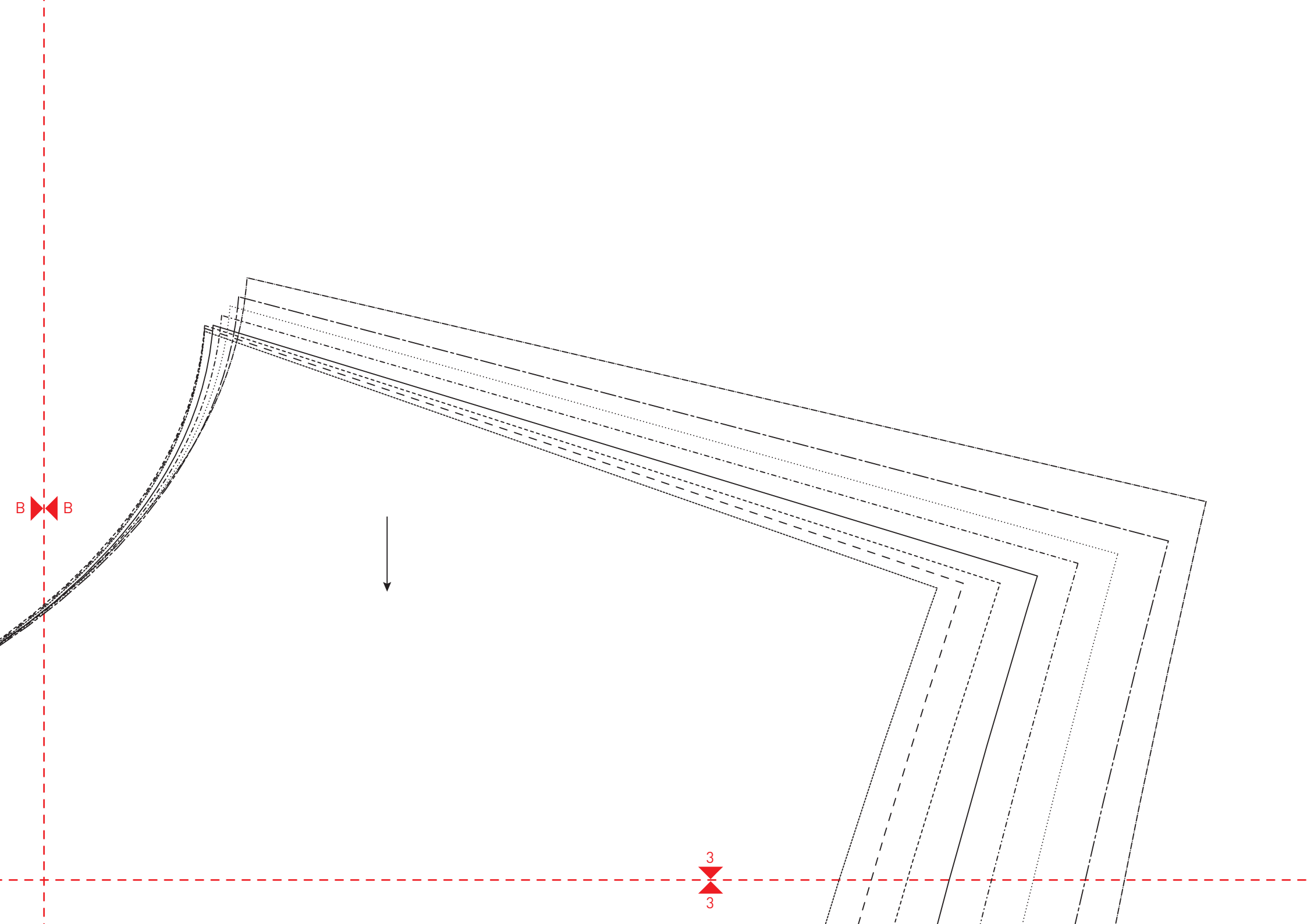
soft & cosy

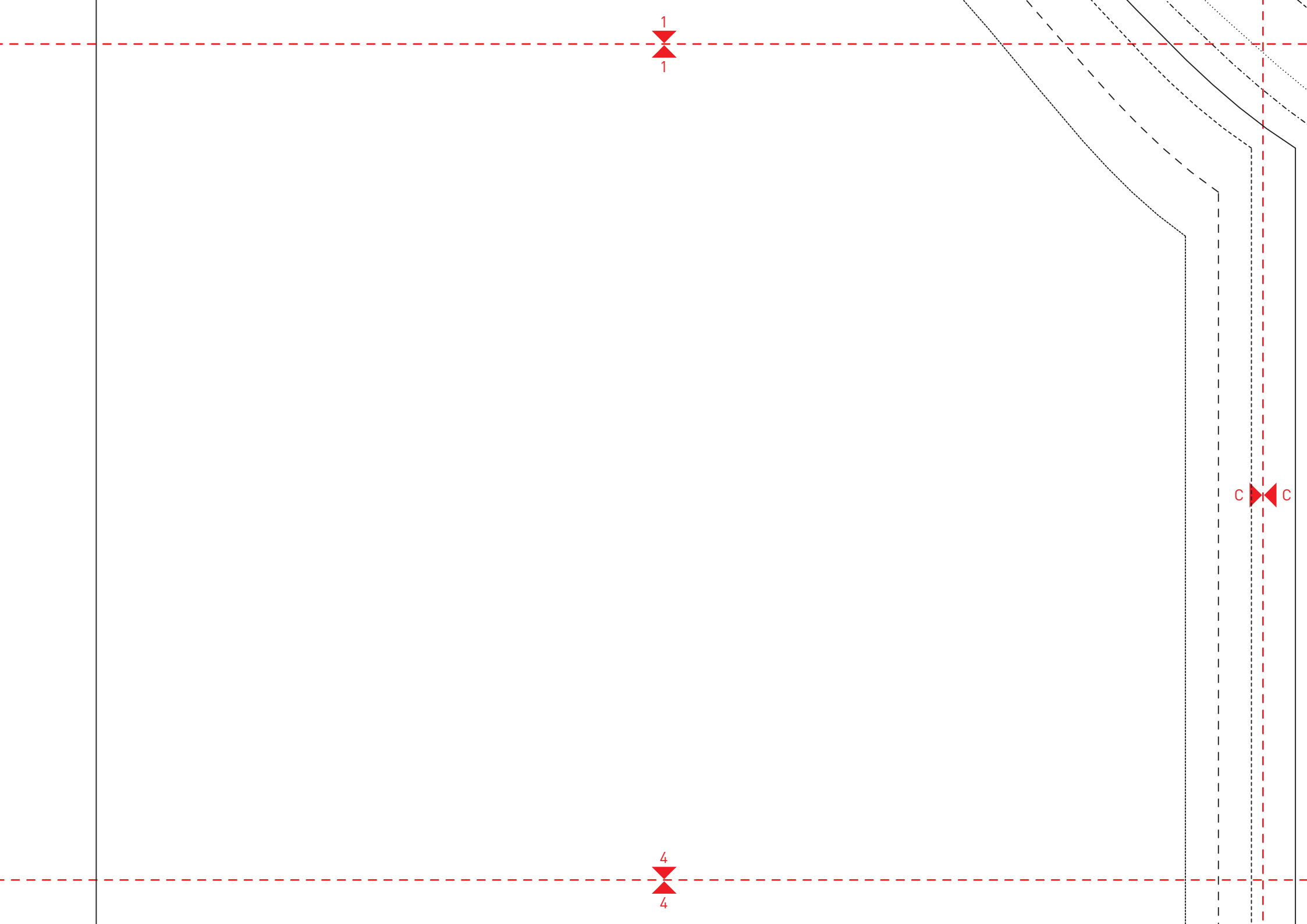
Alle Rechte bei ©Edition Michael Fischer GmbH, Igling

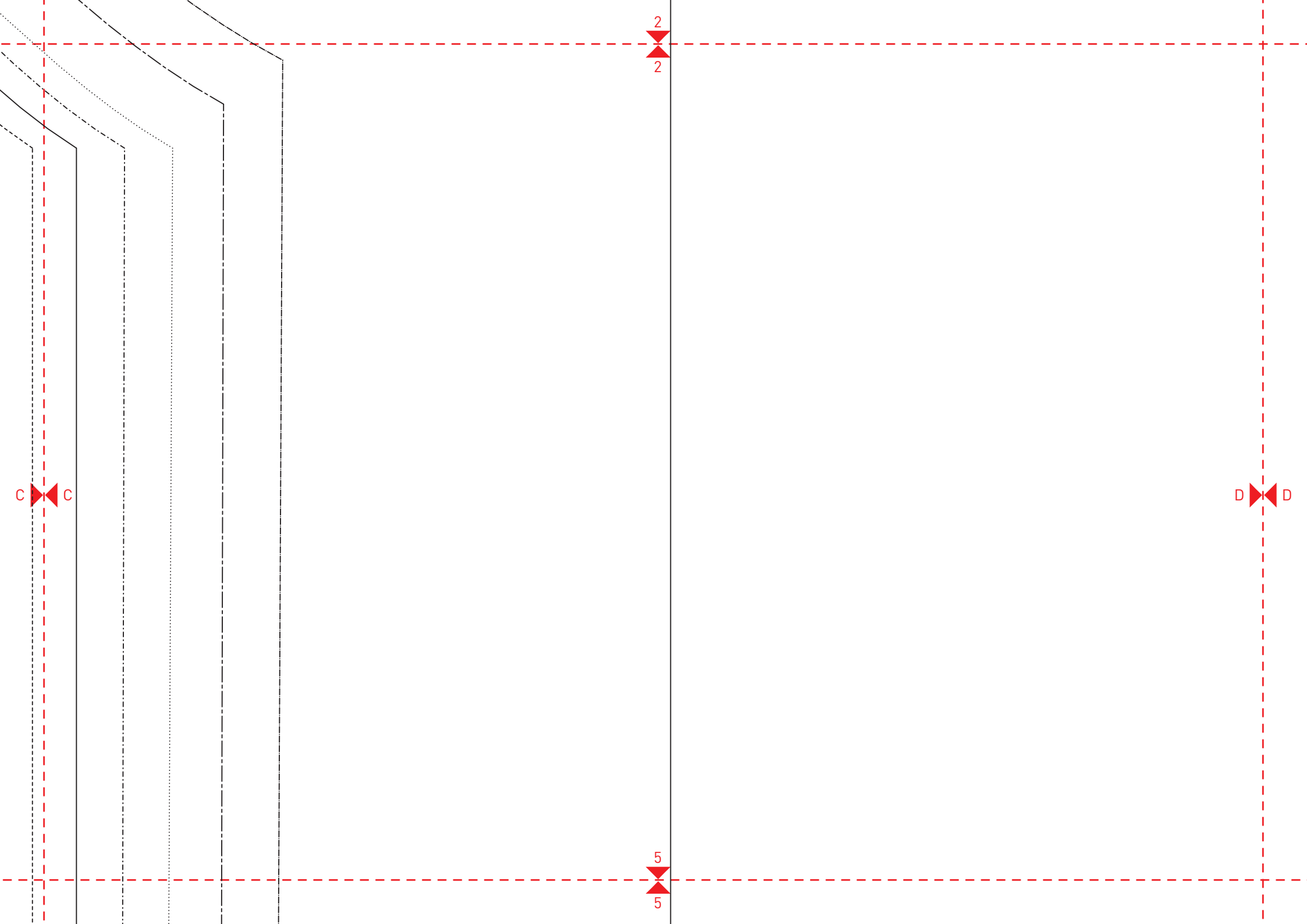
OVERSIZE-SHIRT

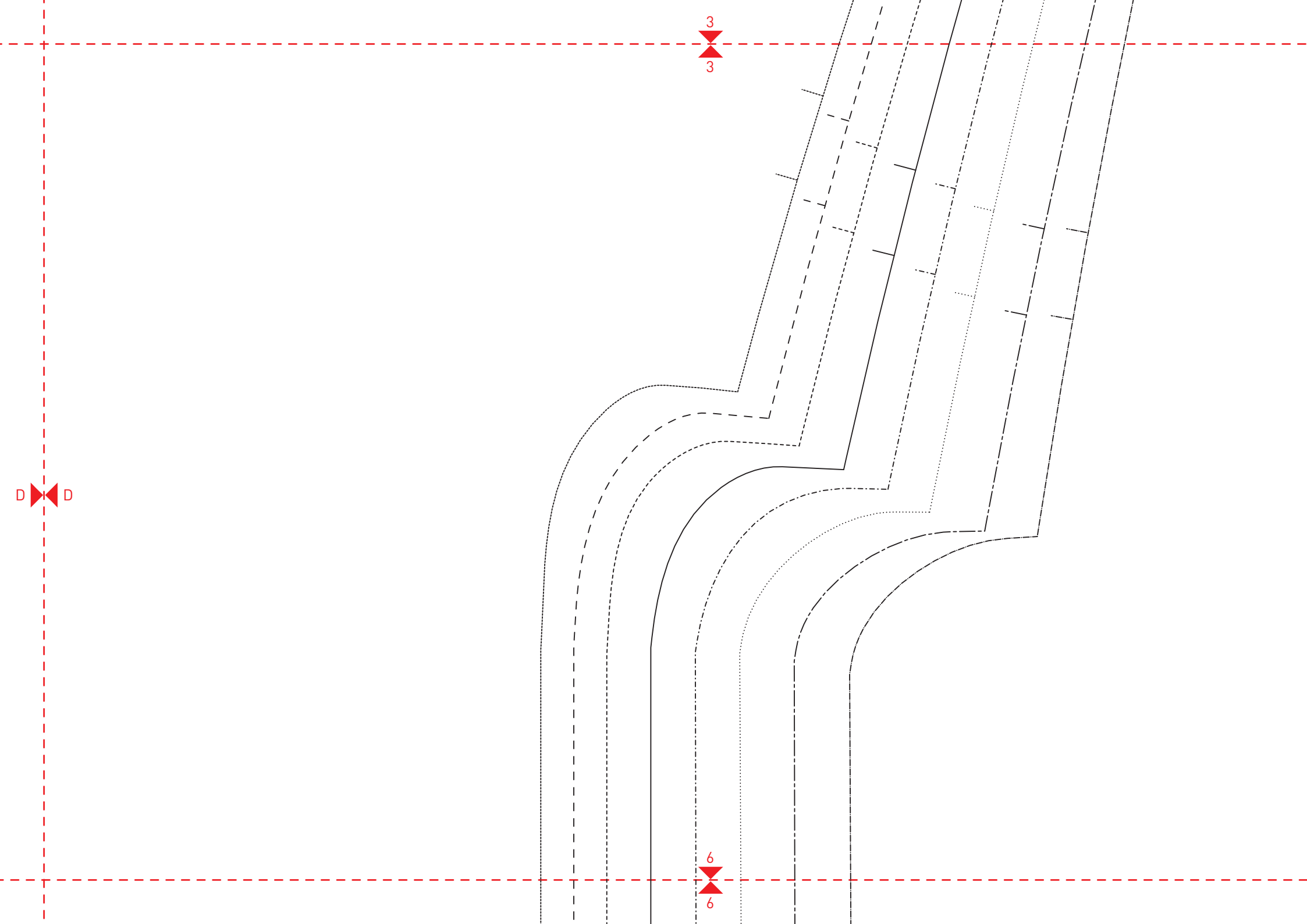












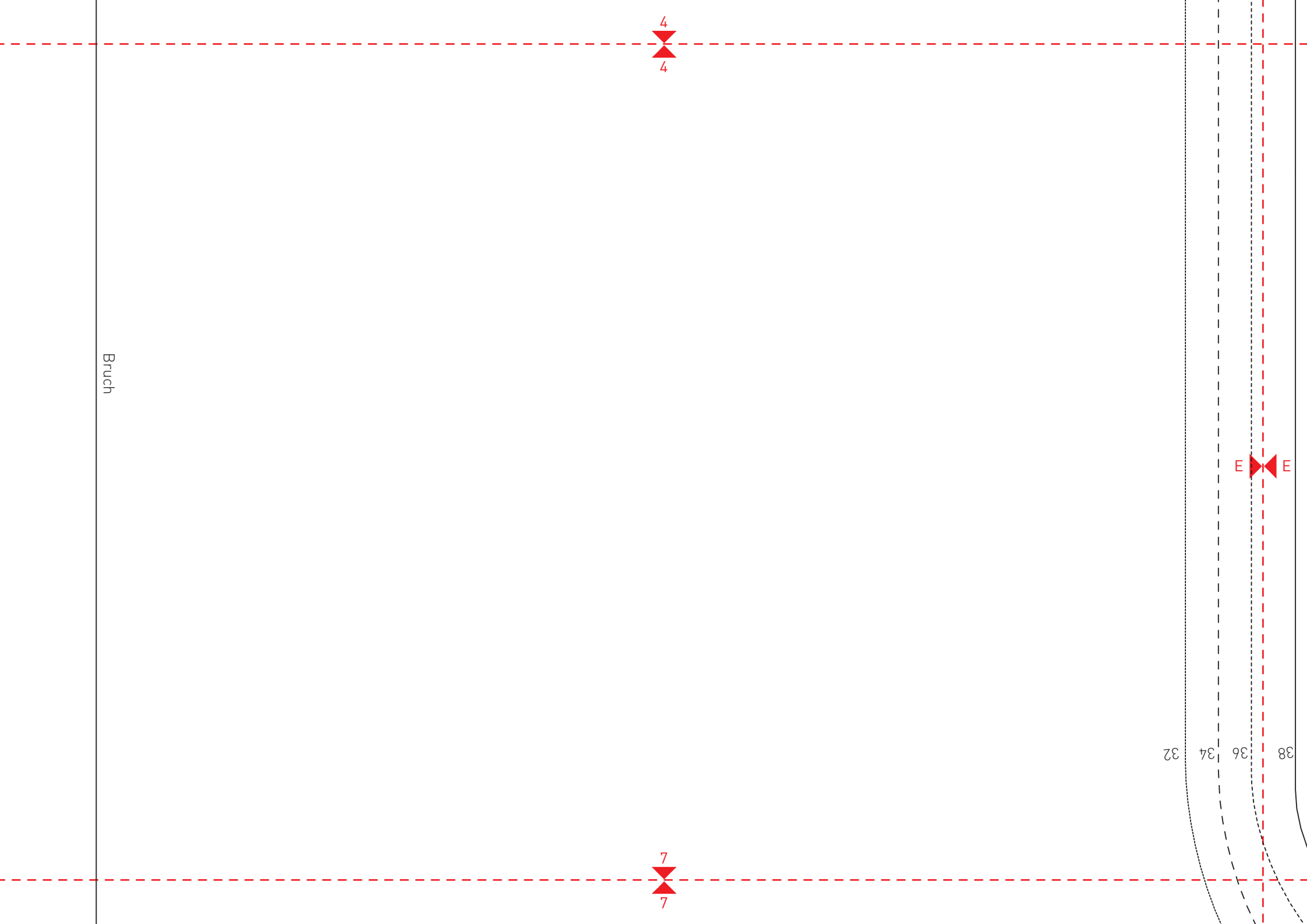
Bruch

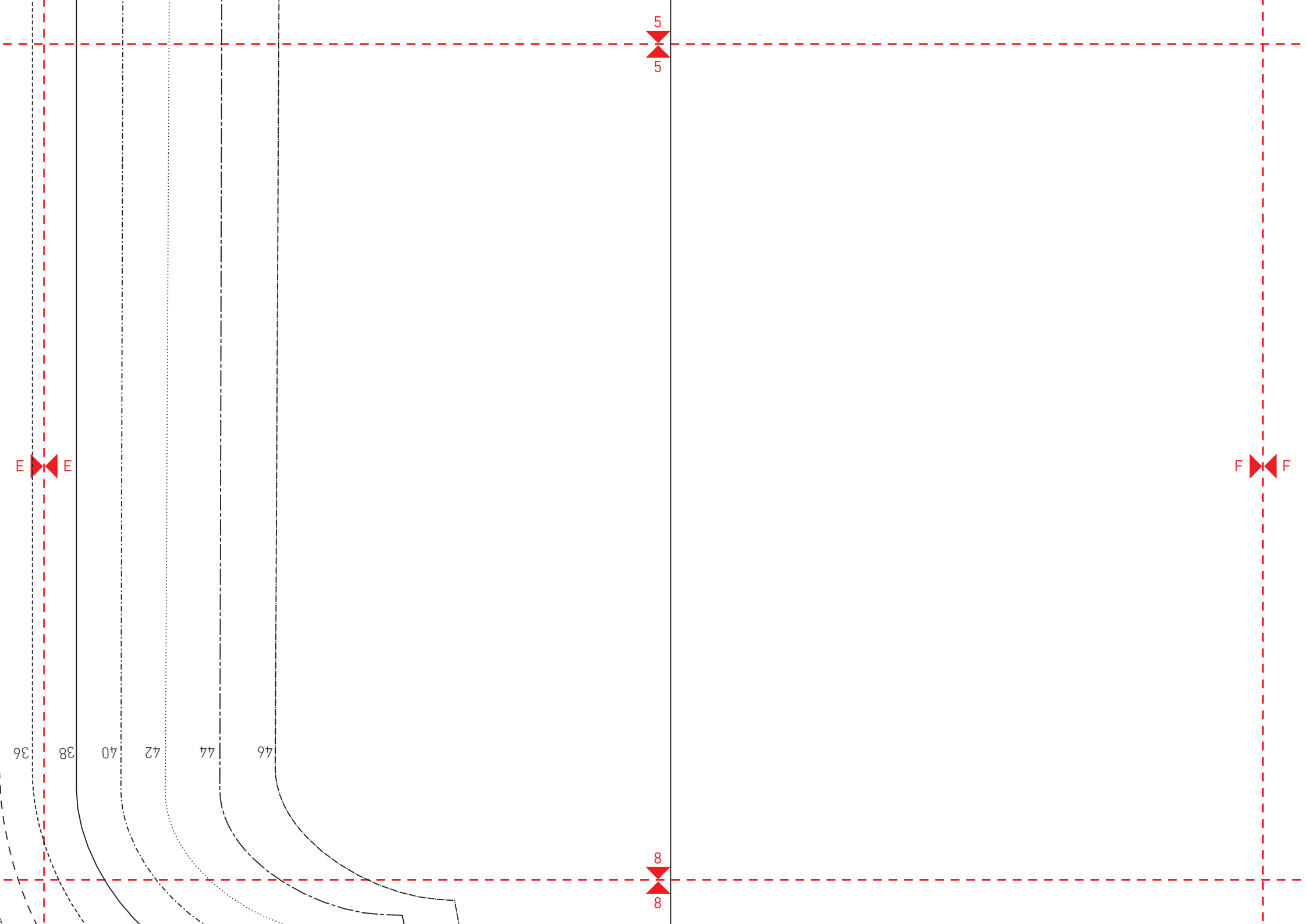
4
4

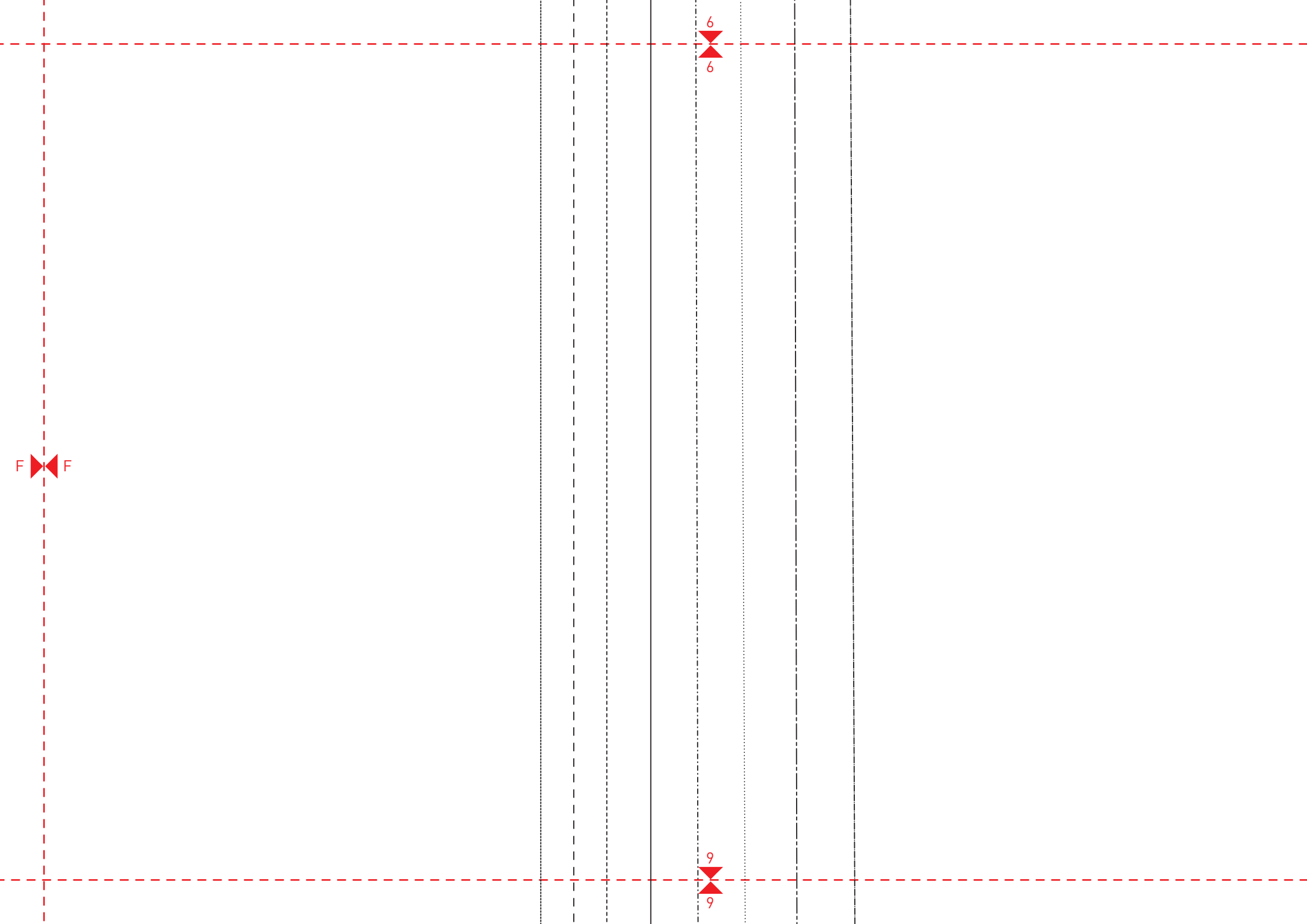
7
7

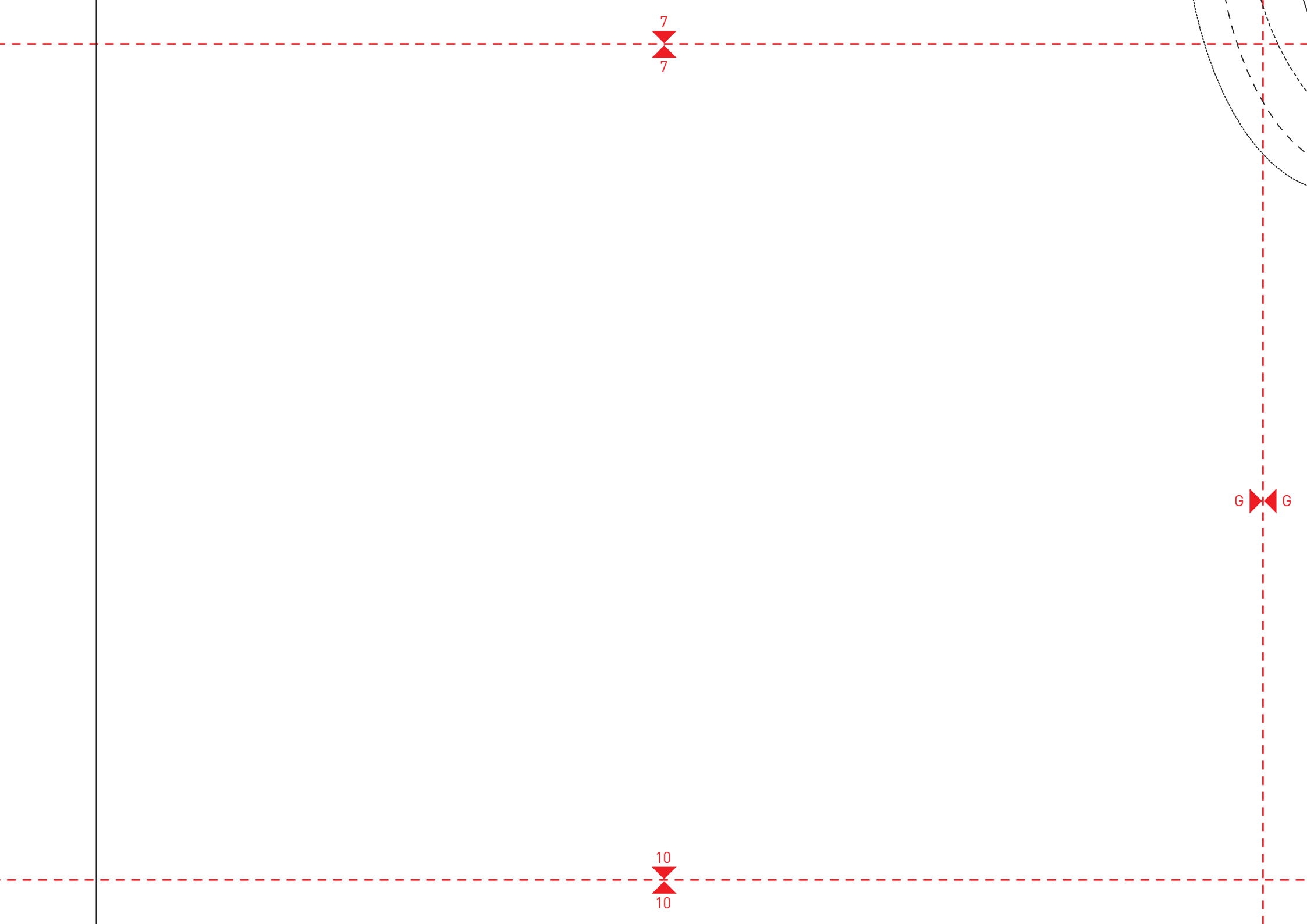
E E

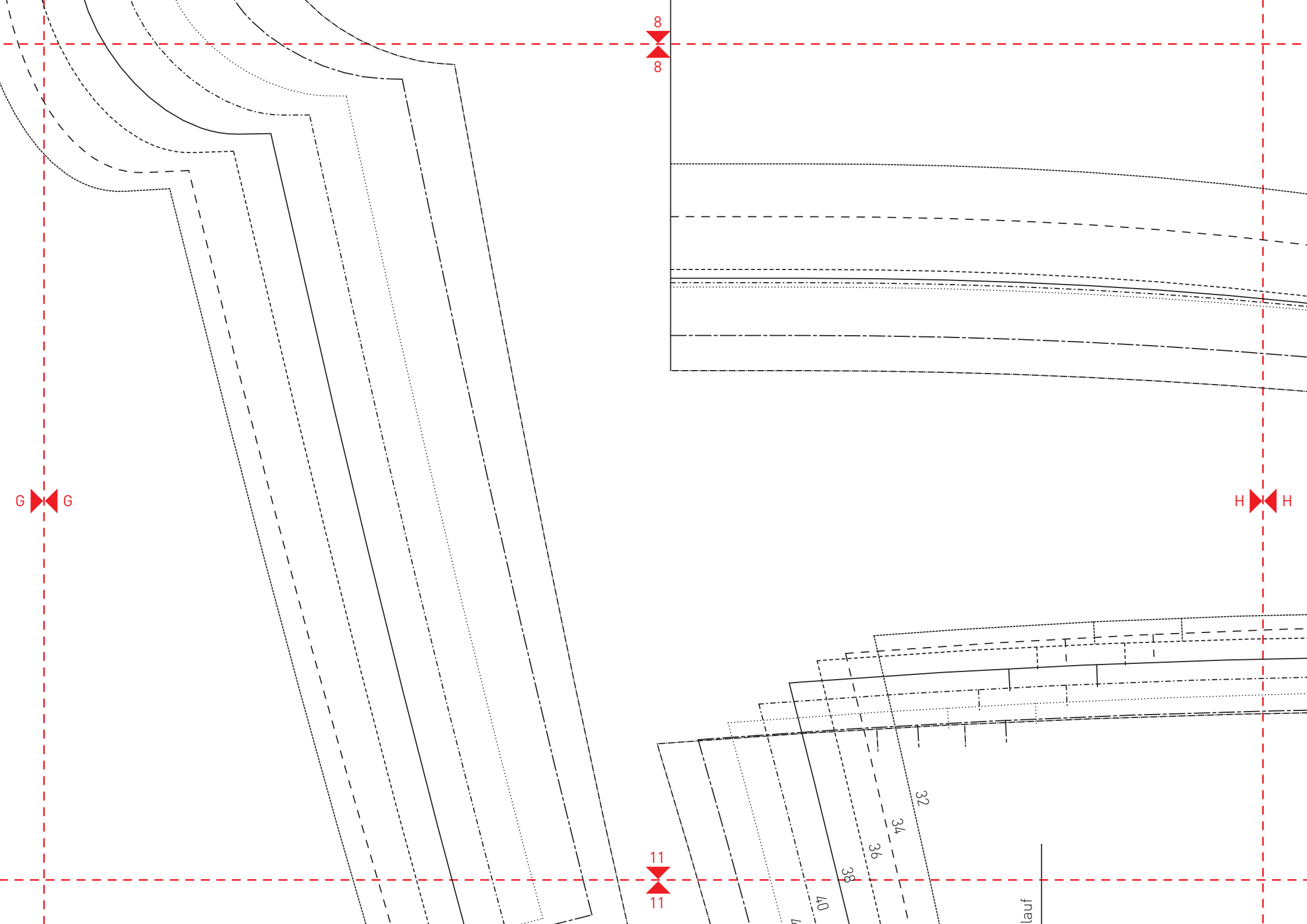
32 34 36 38











8

8

G

G

H

H

11

11

32

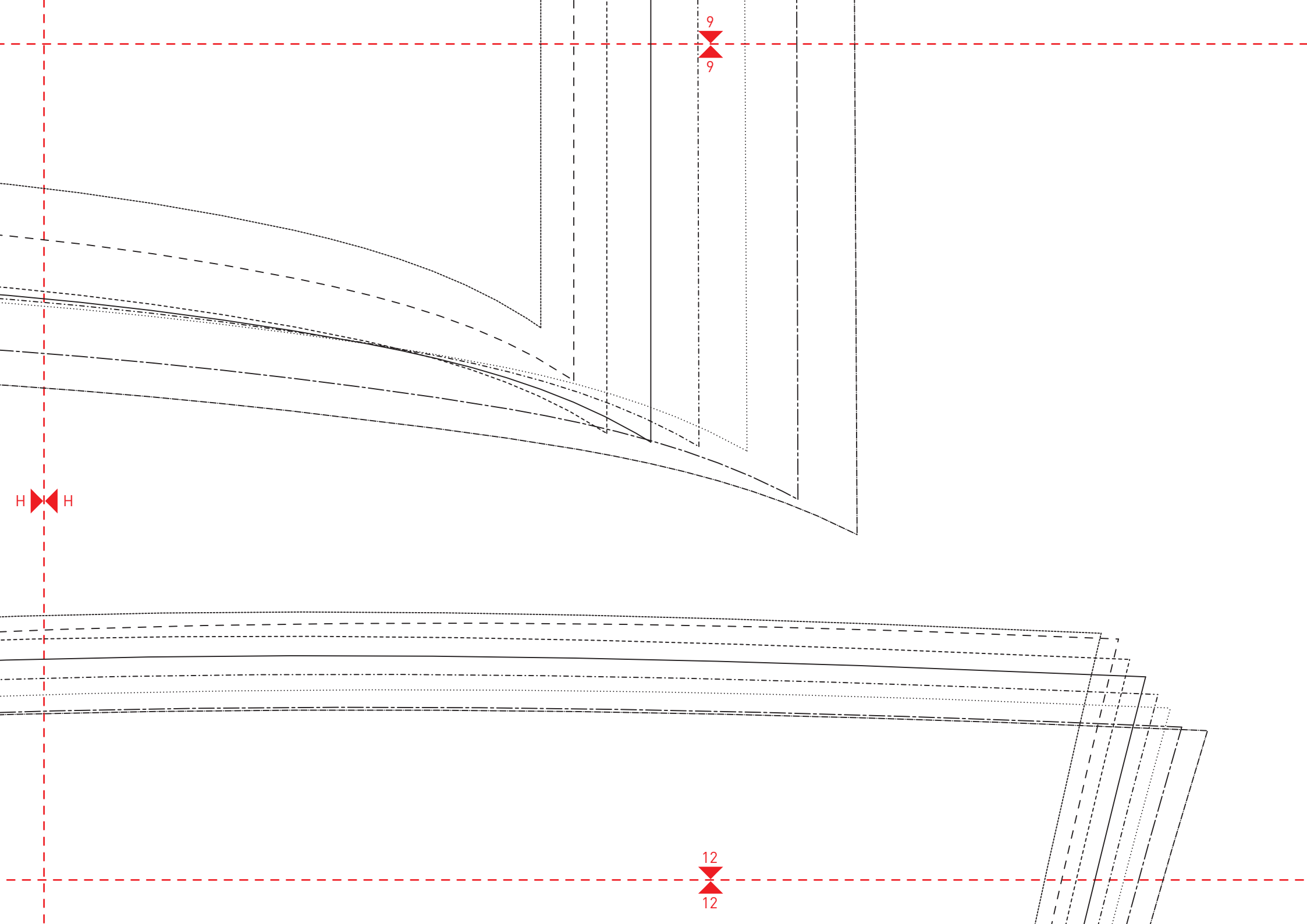
34

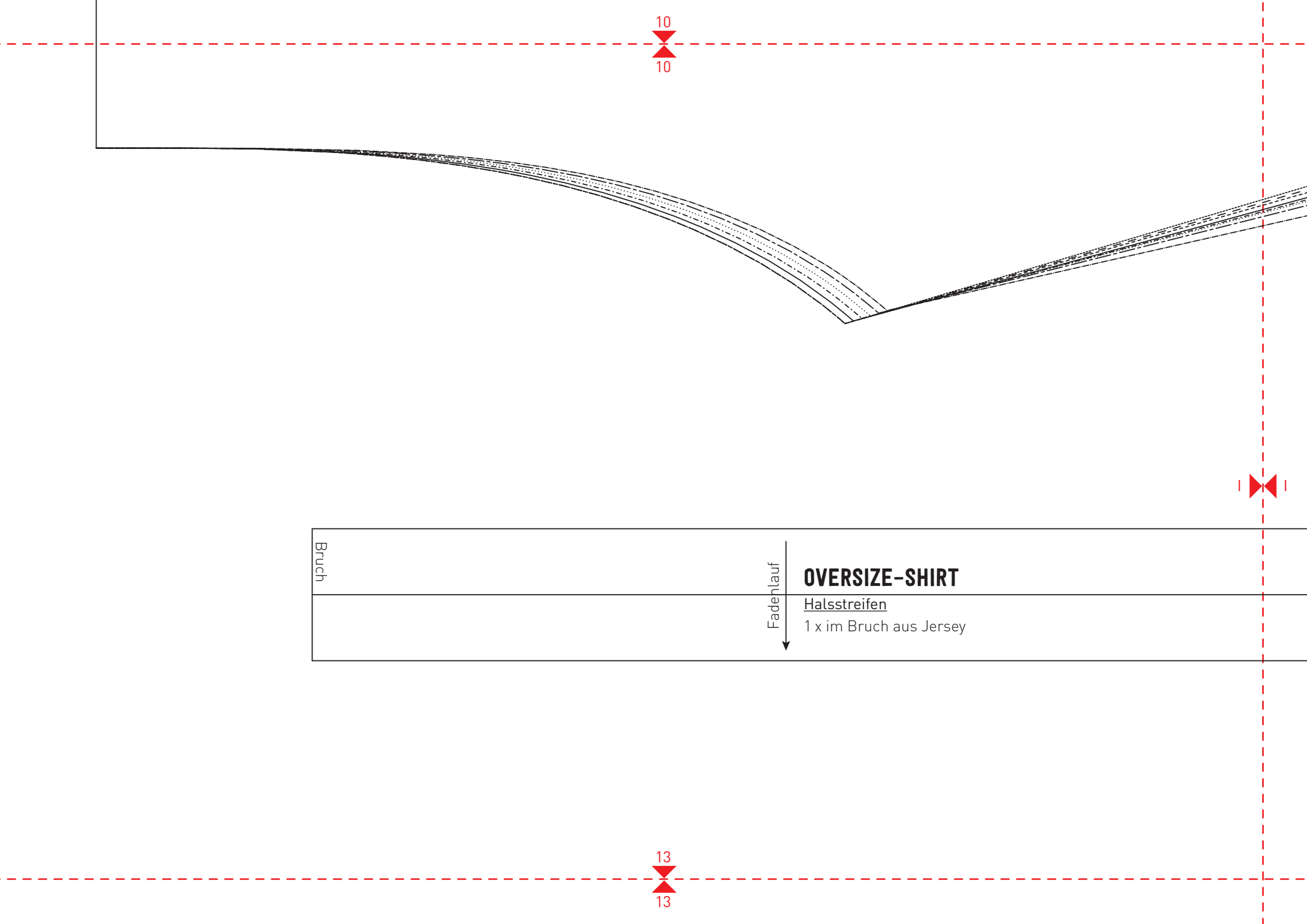
36

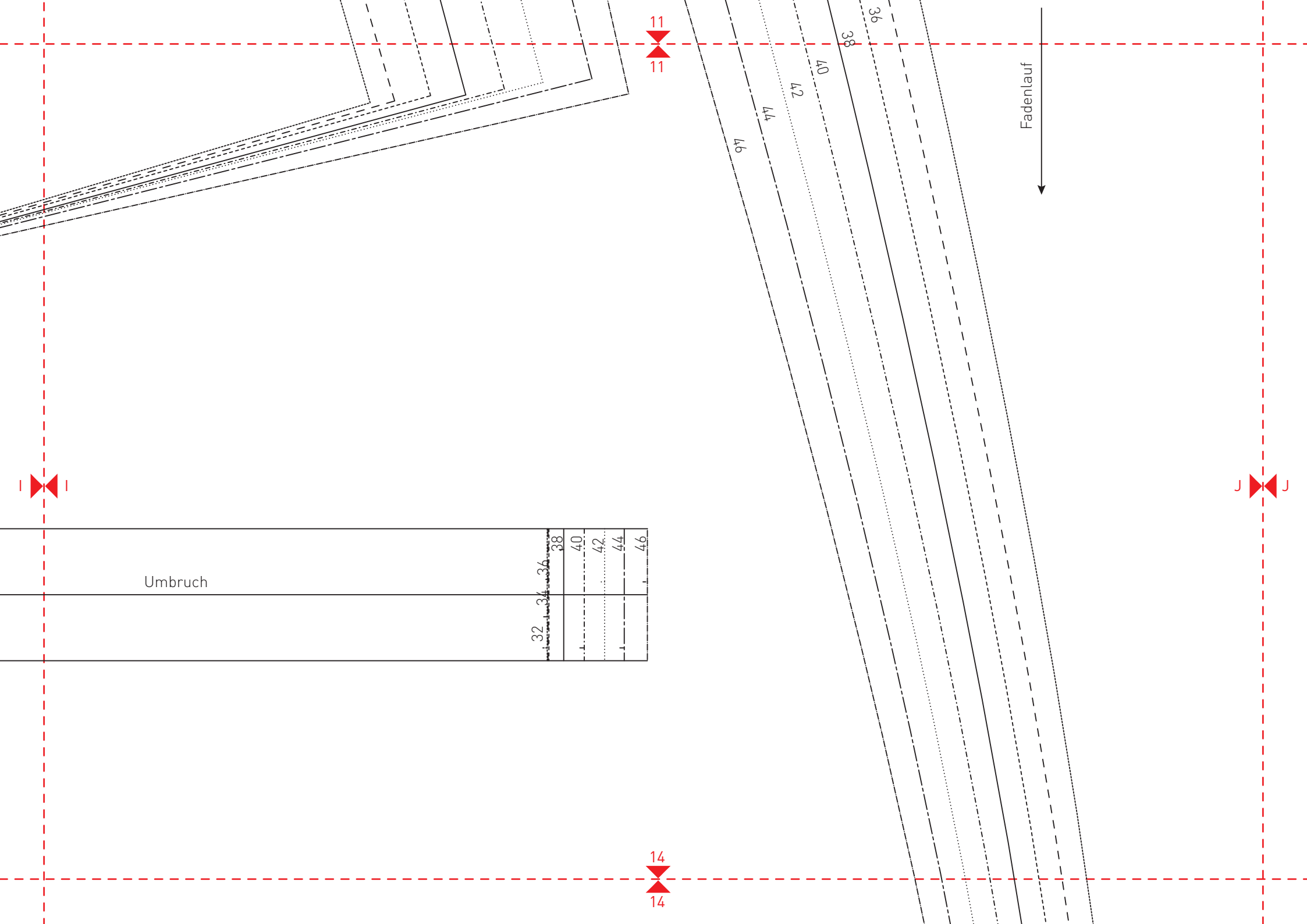
38

40

lauf







I

J

11

14

Umbruch

Fadenlauf

32	34	36	38
40	42	44	46

47

48

49

50

52

54

56

58

60

62

64

66

68

70

72

74

76

78

80

82

84

86

88

90

92

94

96

98

100

OVERSIZE-SHIRT

Ärmel

2 x gegengleich aus Jersey

12

12

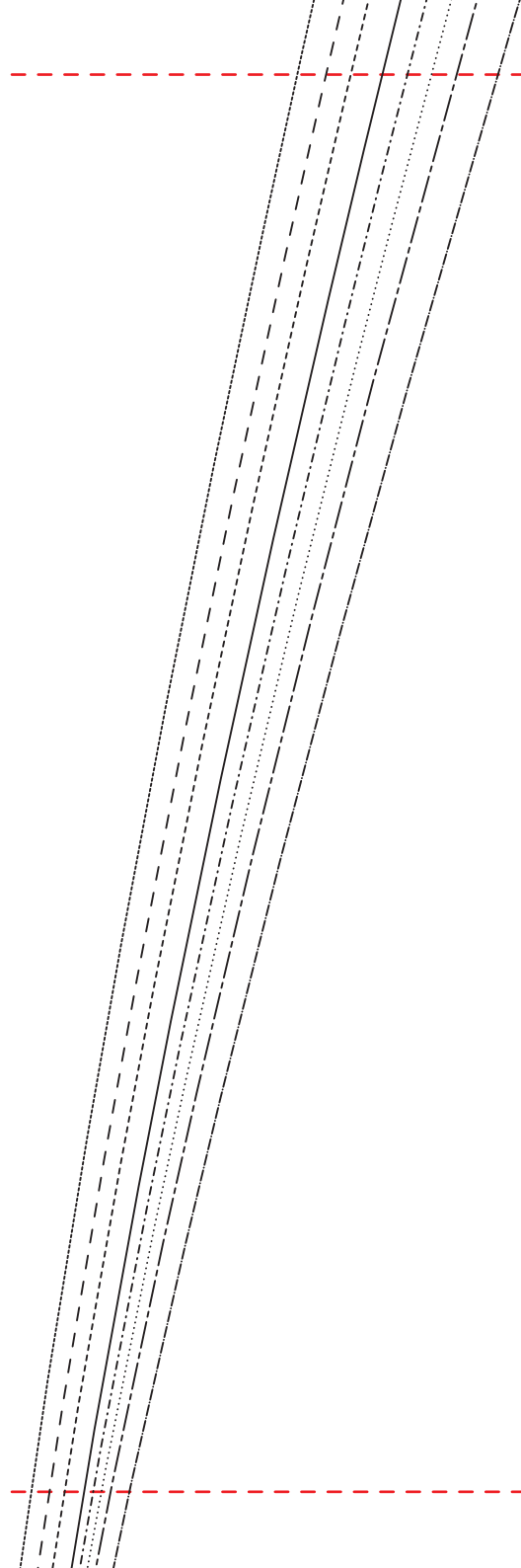
15

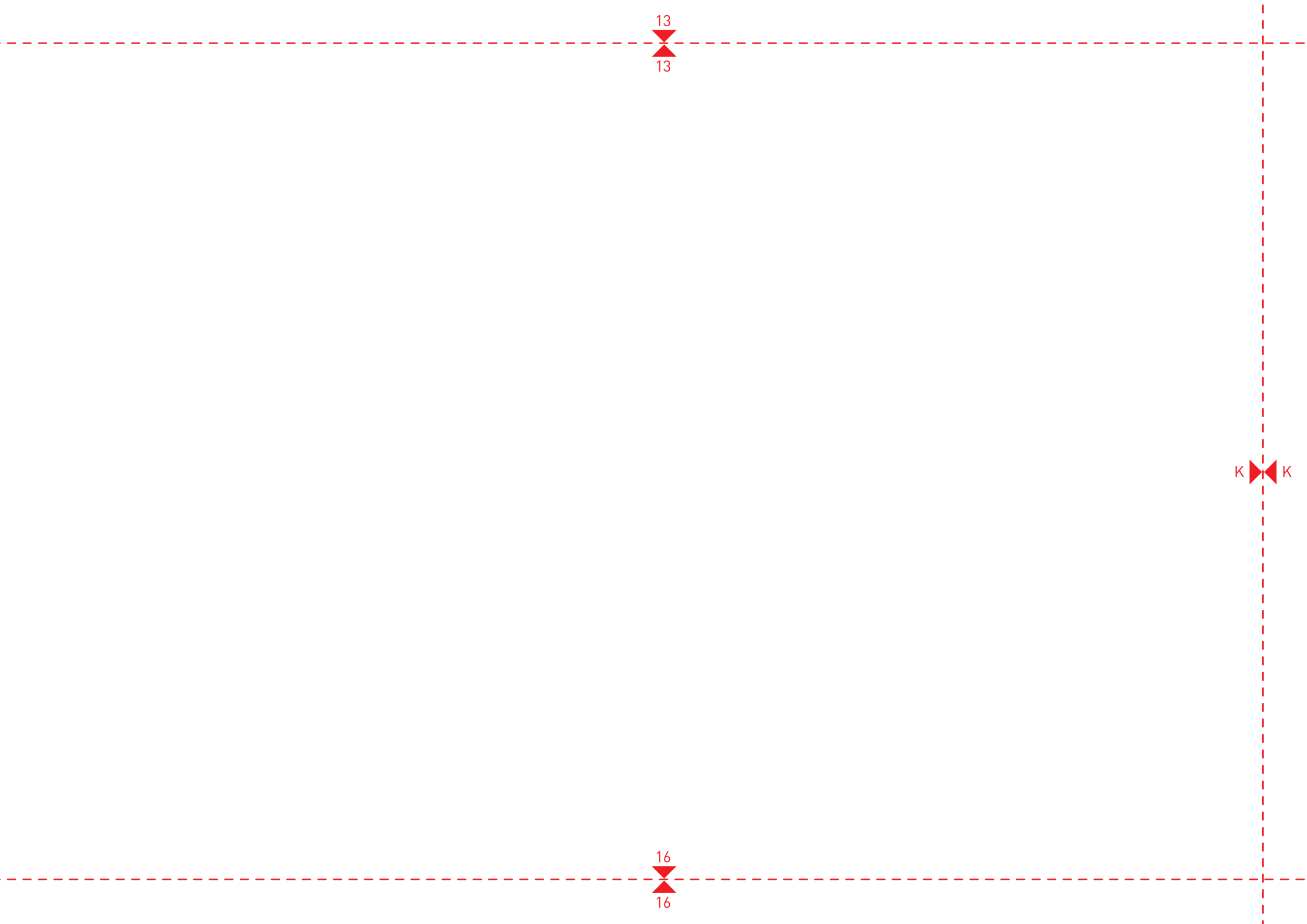
15

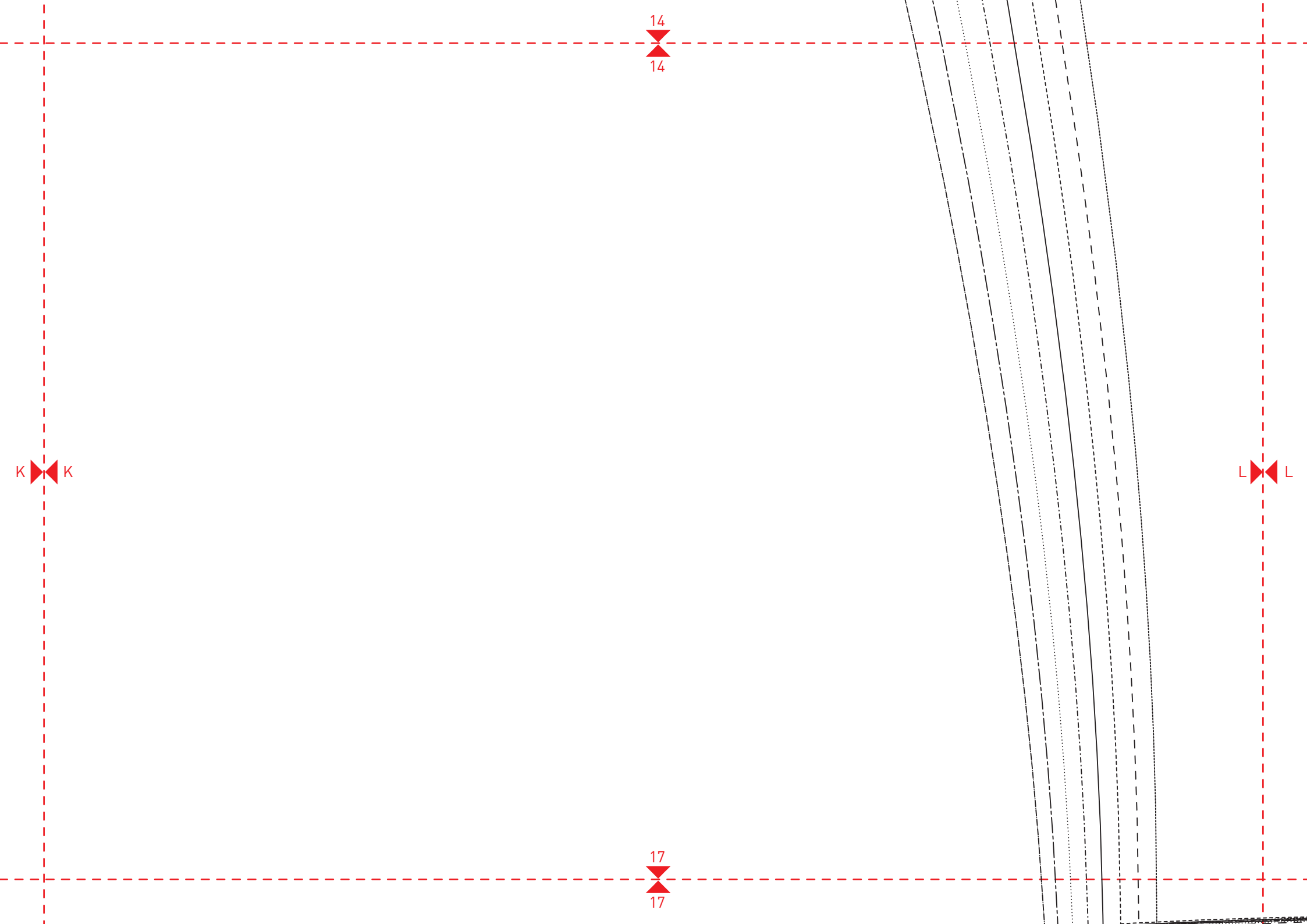
J

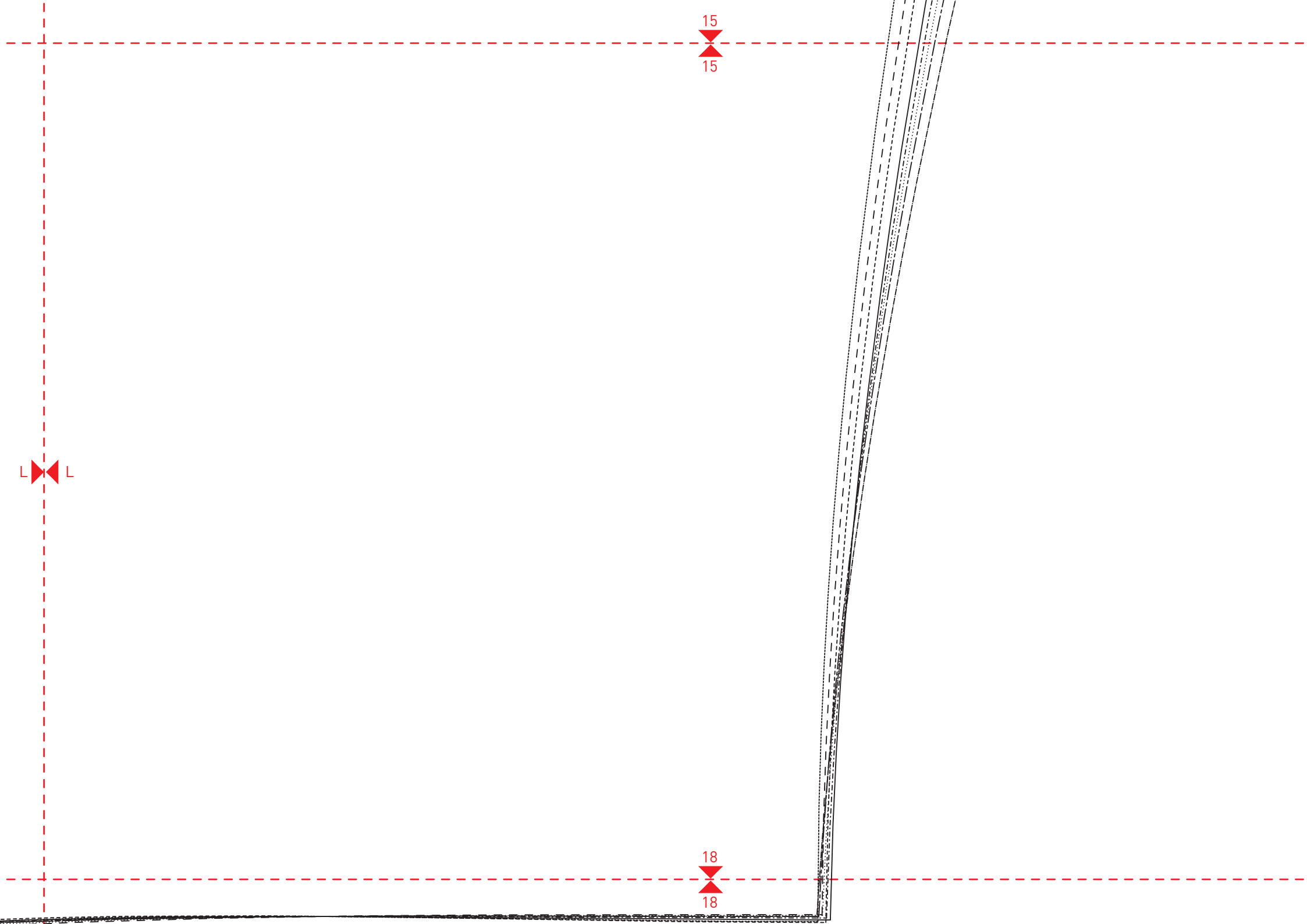


J









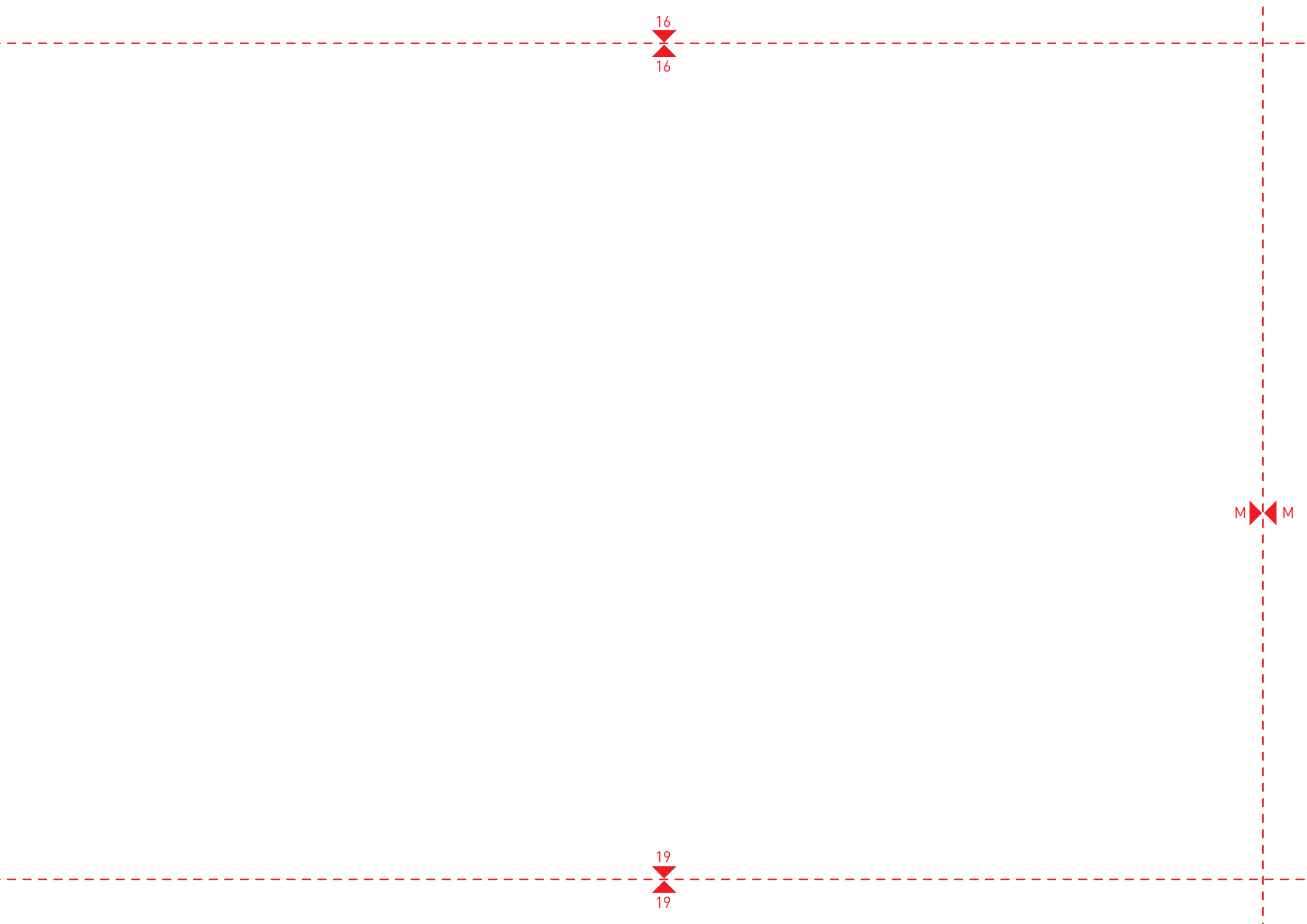
L

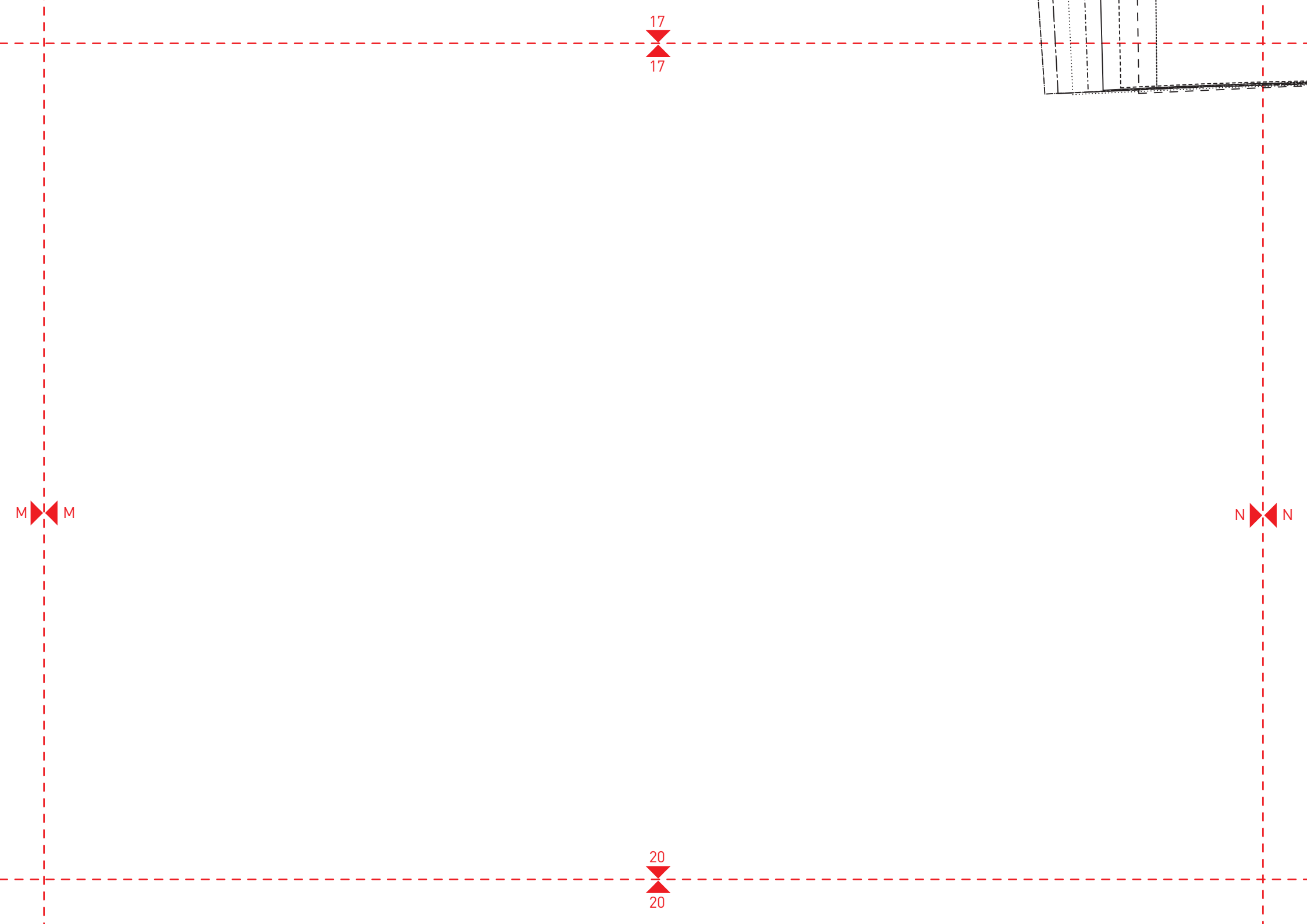
15

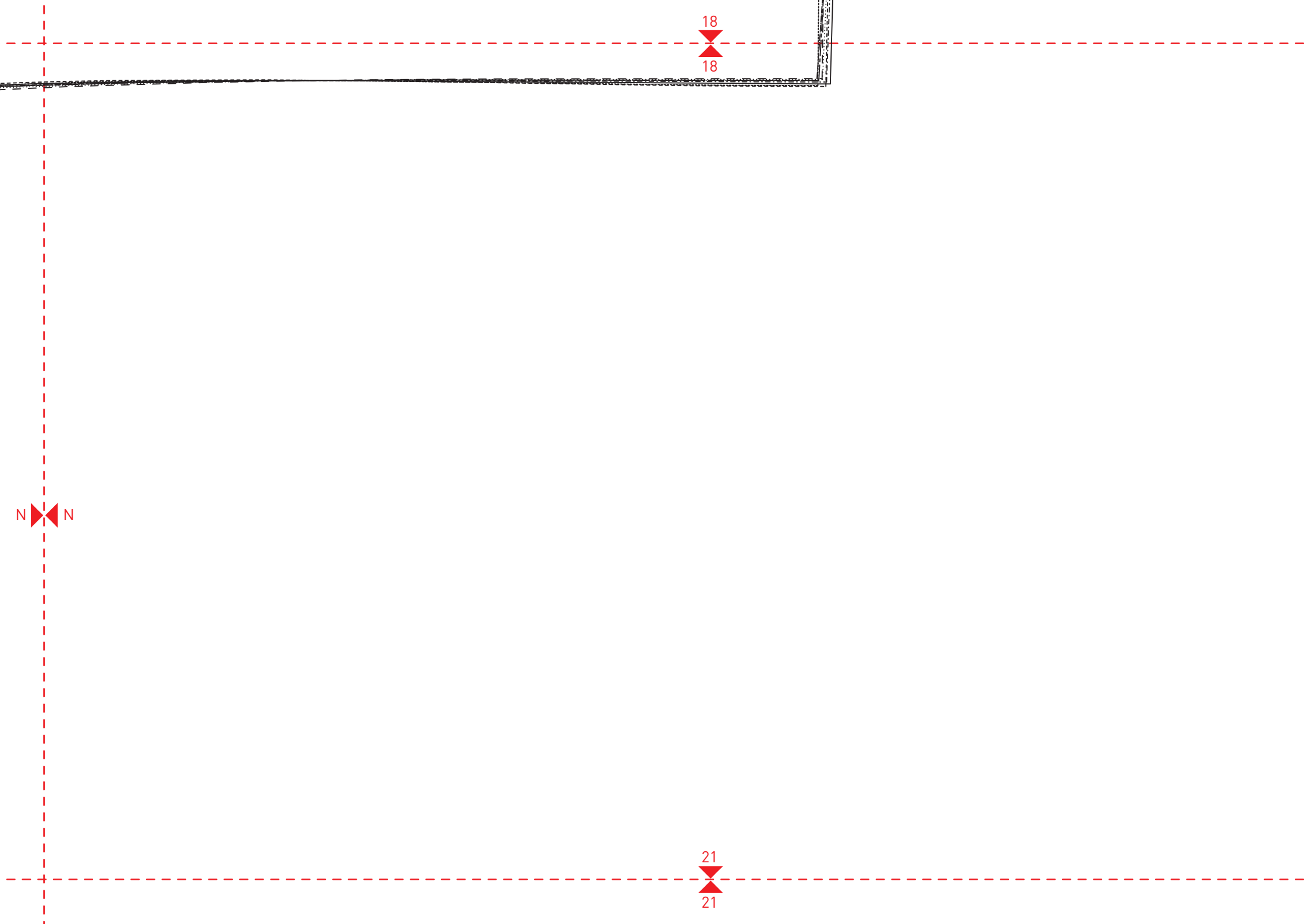
15

18

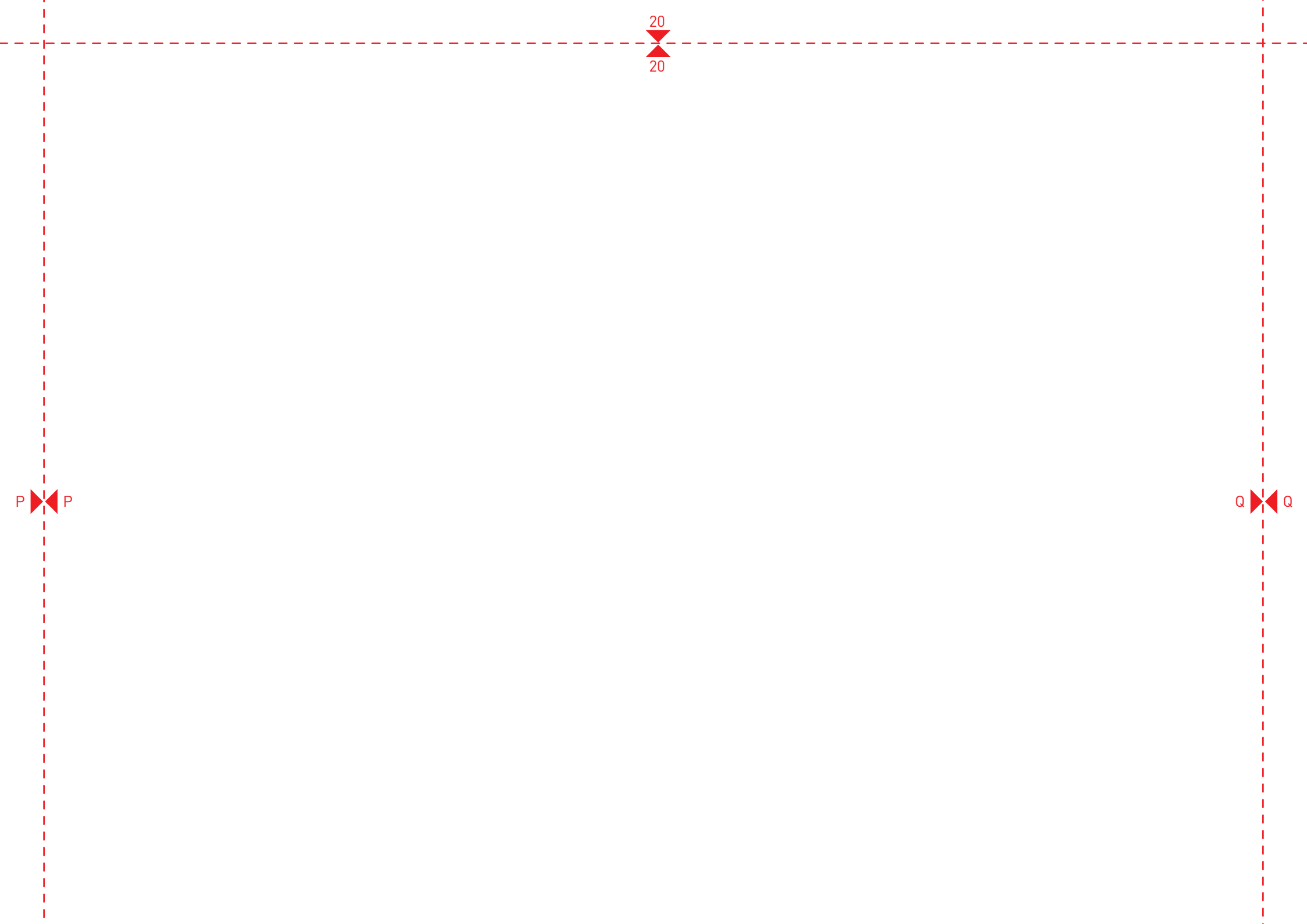
18











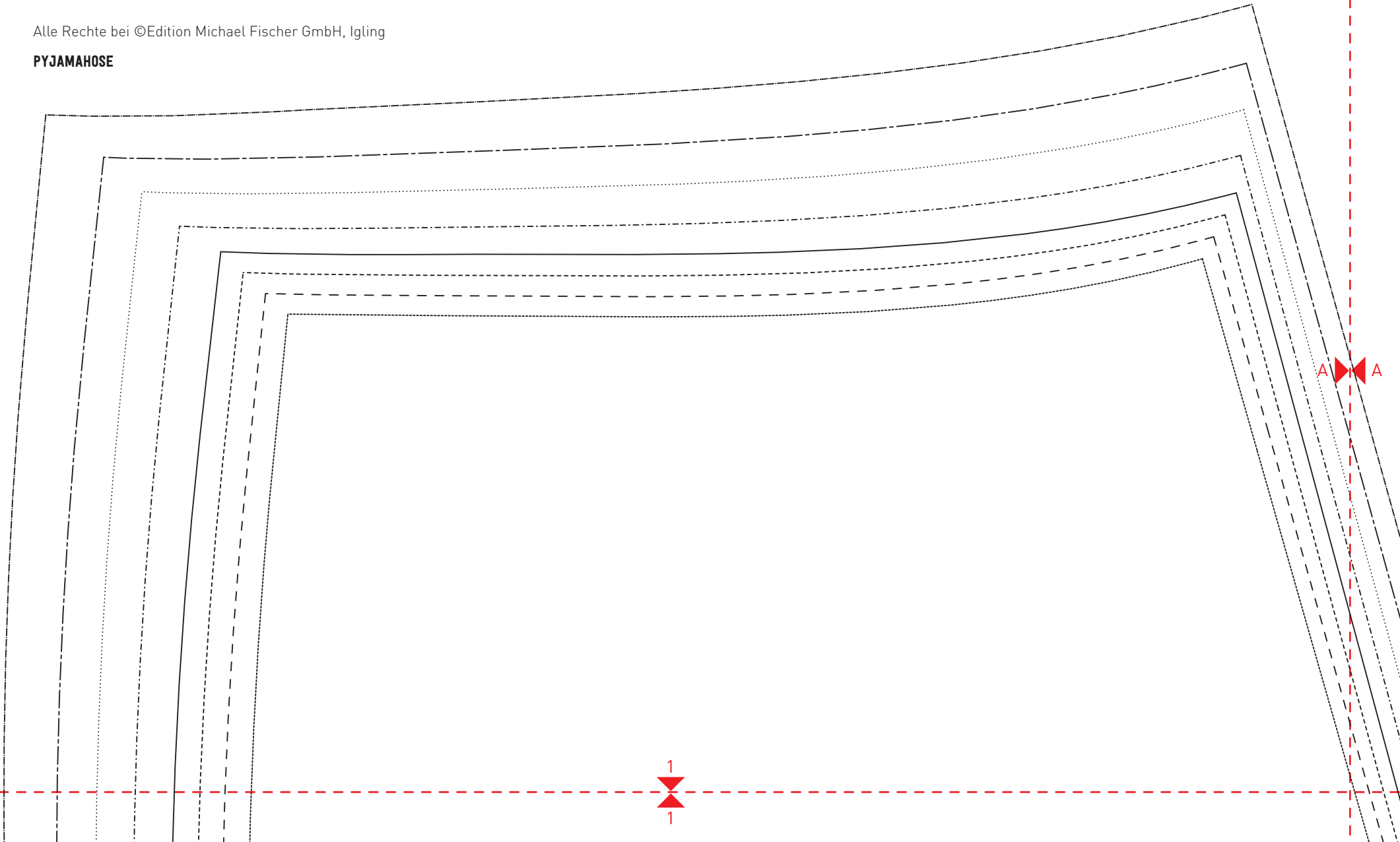


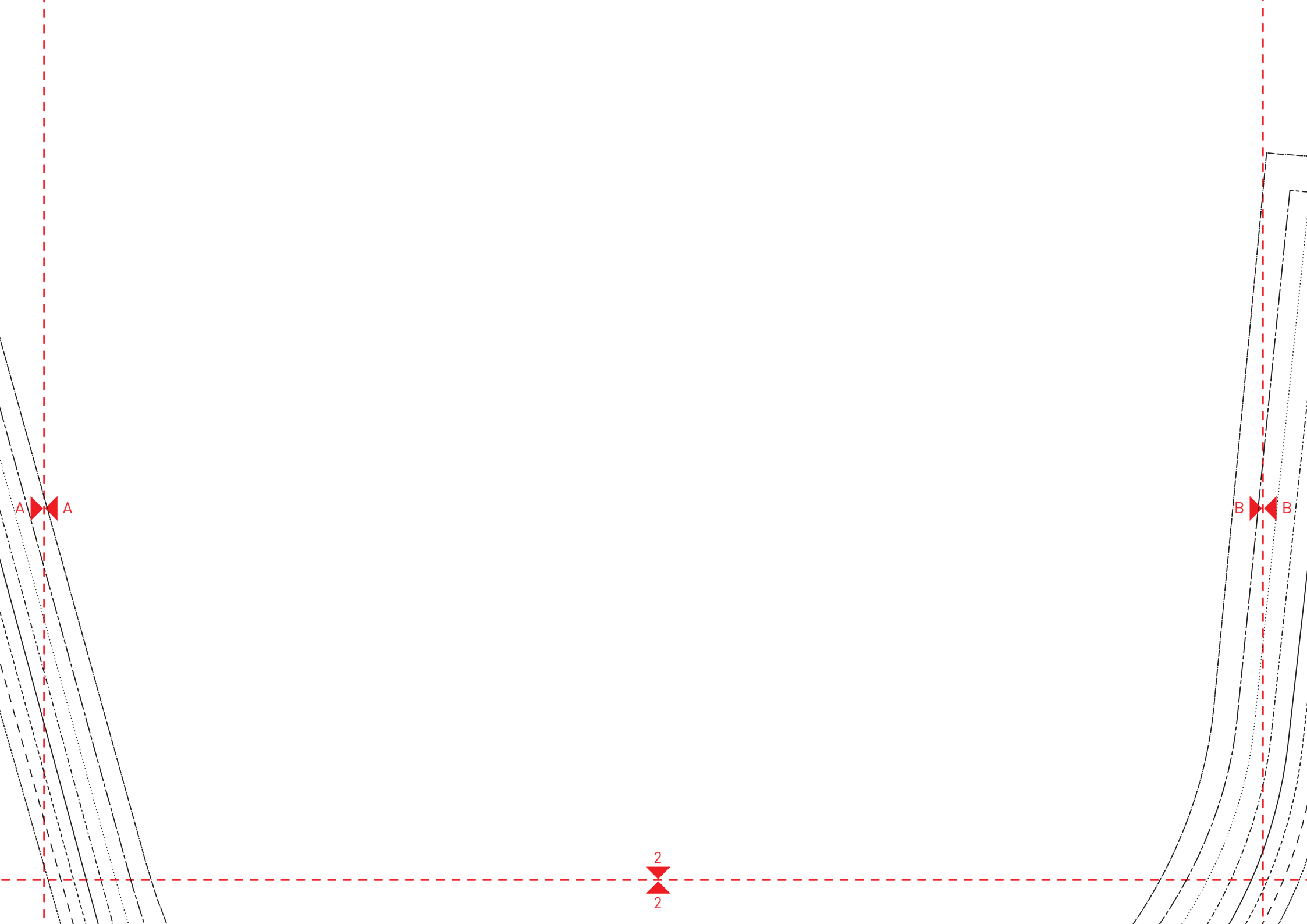
ALLES JERSEY

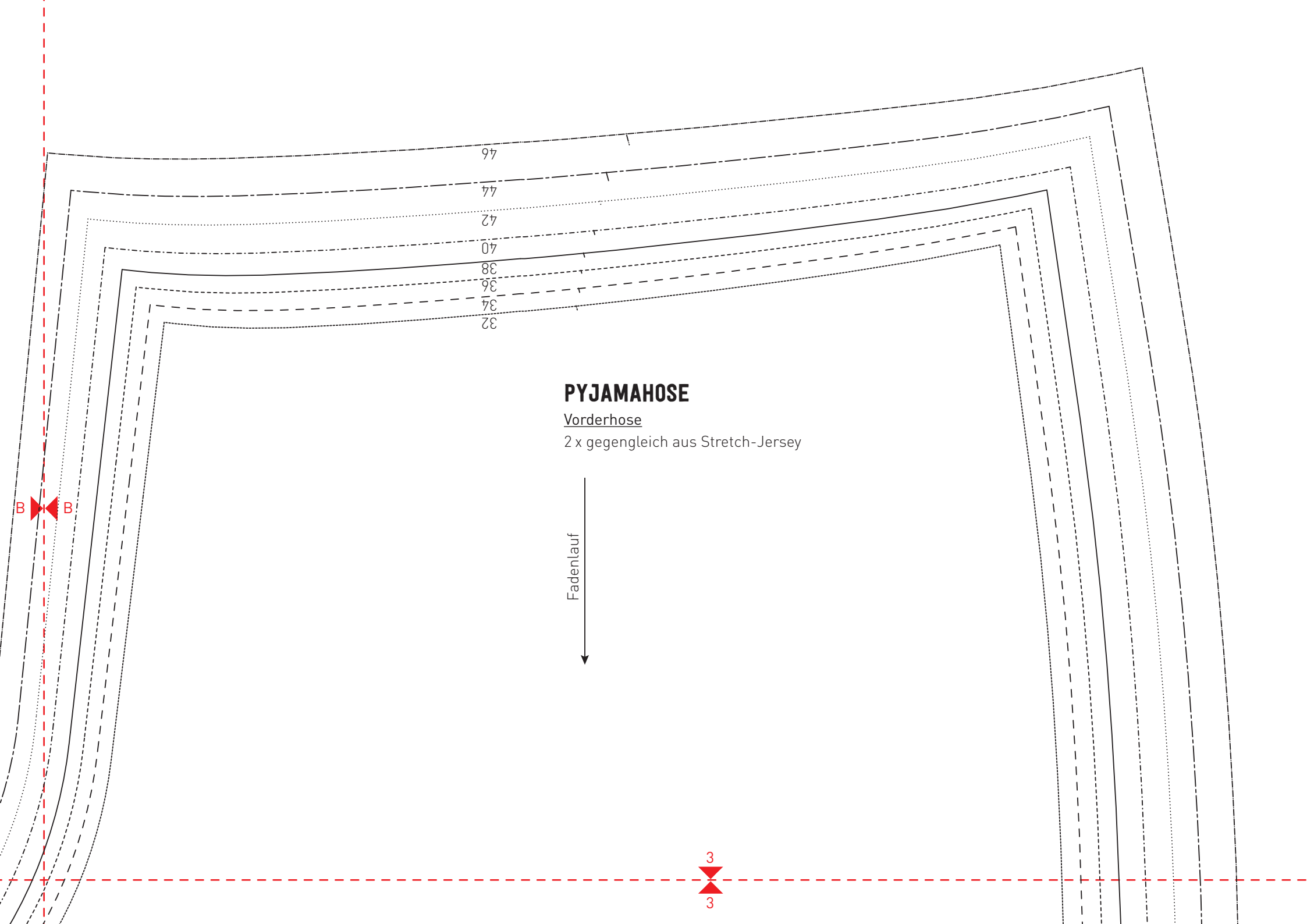
soft & cosy

Alle Rechte bei ©Edition Michael Fischer GmbH, Igling

PYJAMAHOSE







97
77
72
07
88
98
78
32

PYJAMAHOSE

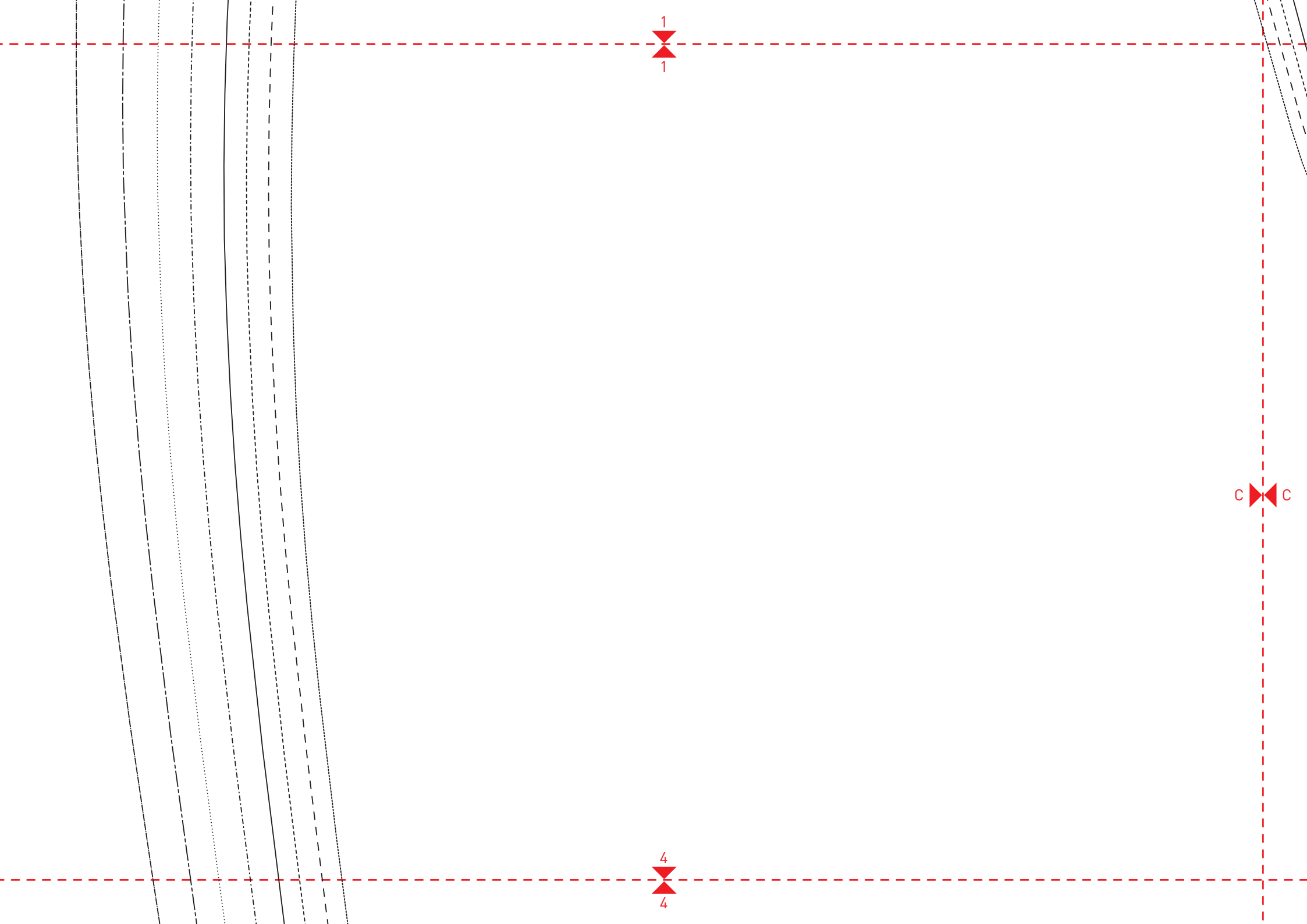
Vorderhose

2 x gegengleich aus Stretch-Jersey

Fadenlauf
↓

B

3



PYJAMAHOSE

Hinterhose

2 x gegengleich aus Stretch-Jersey

Fadenlauf
↓

32

34

36

38

40

42

44

46

2

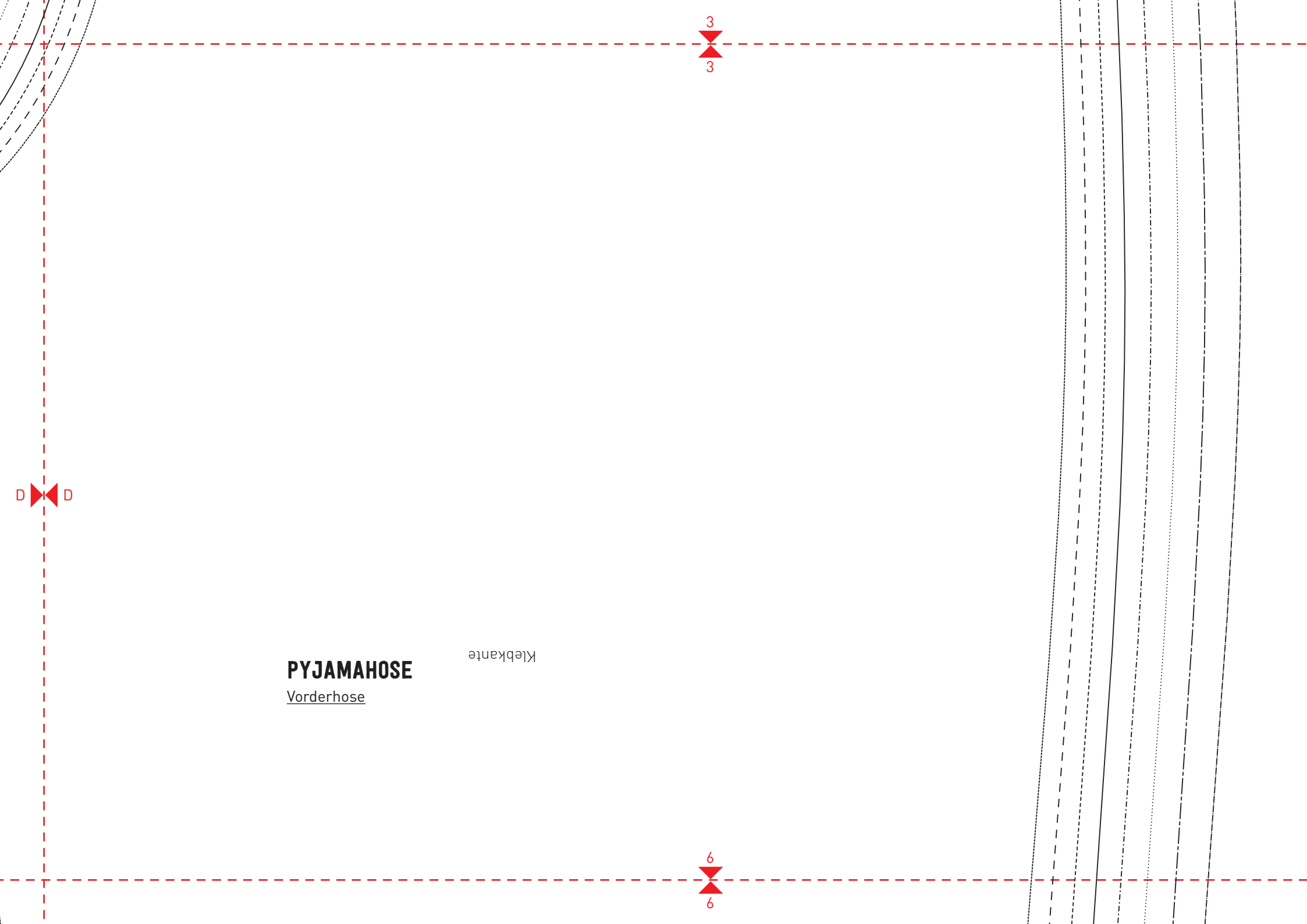
2

5

5

D

D



D

3

3

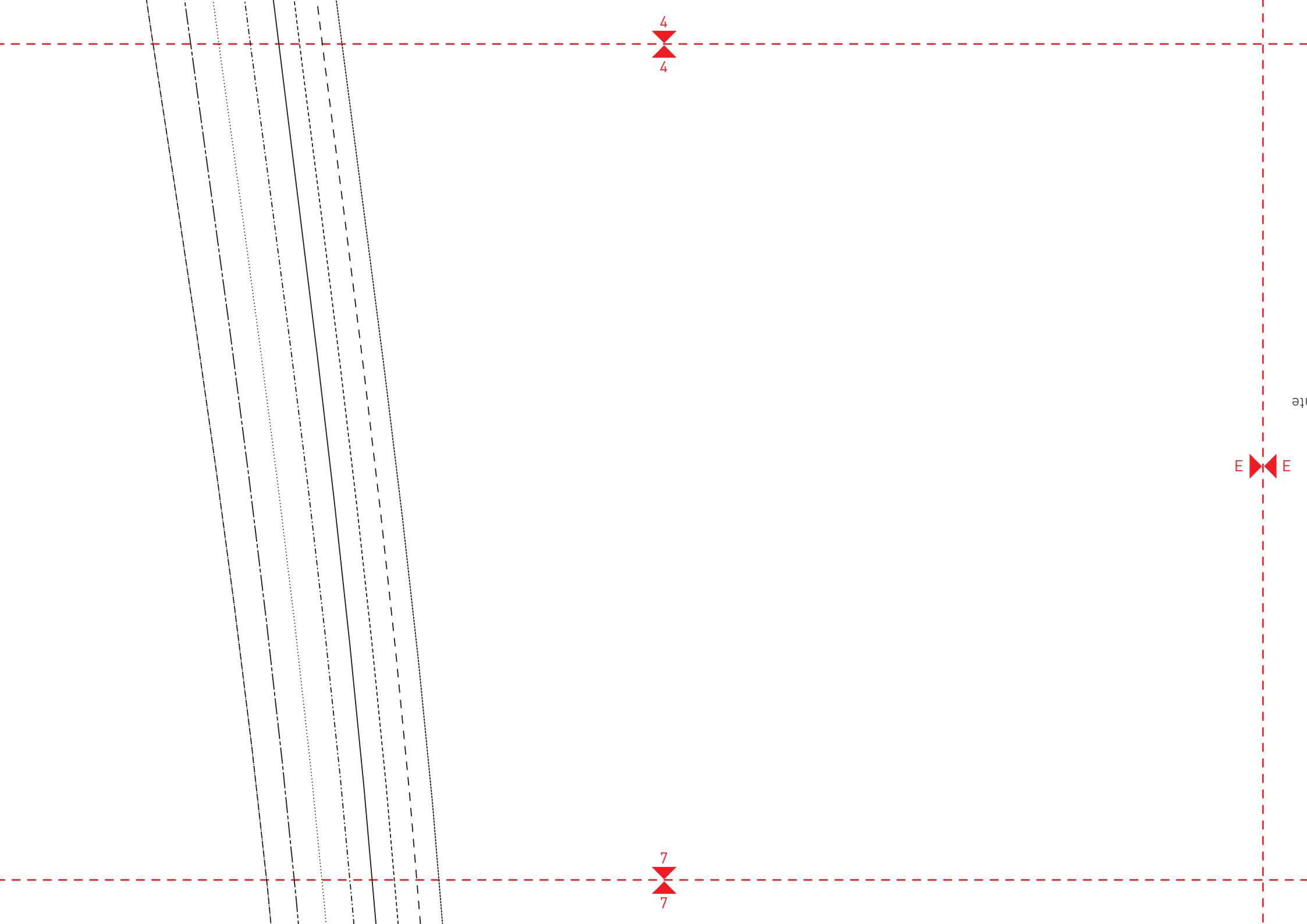
PYJAMAHOSE

Vorderhose

Klebkante

6

6



4

4

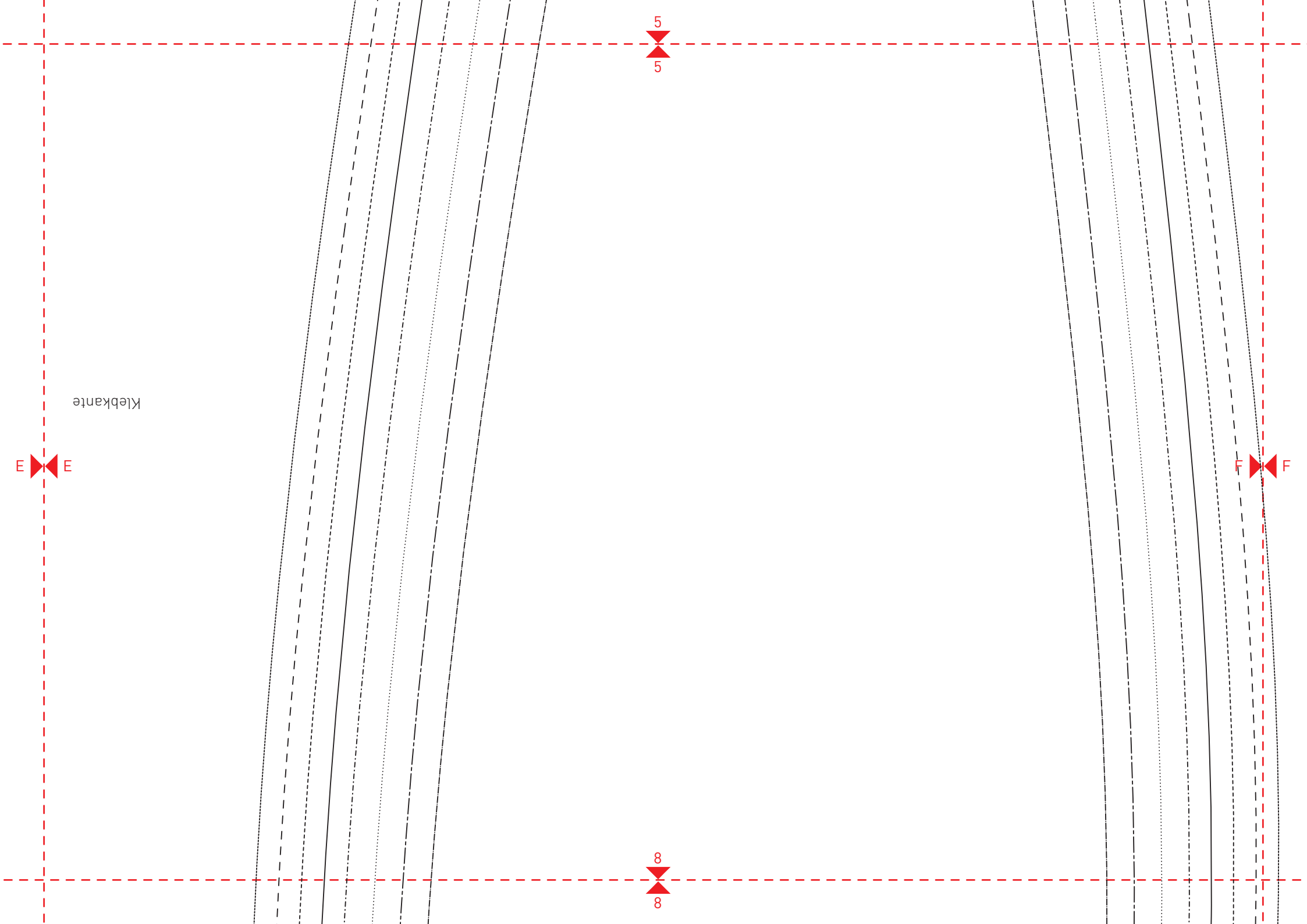
E

E

7

7

ete



5

5

Klebkante

E

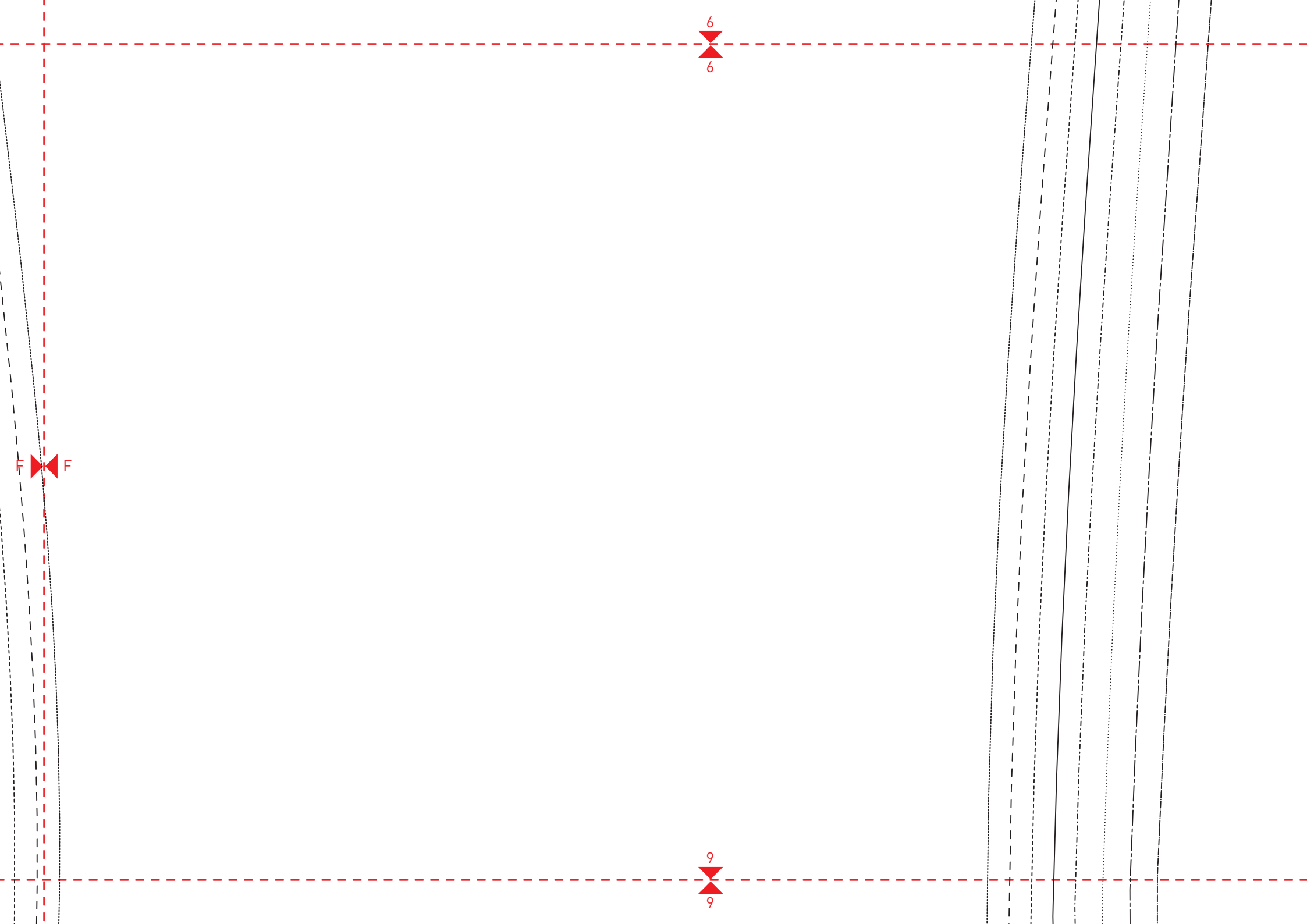
E

F

F

8

8



6

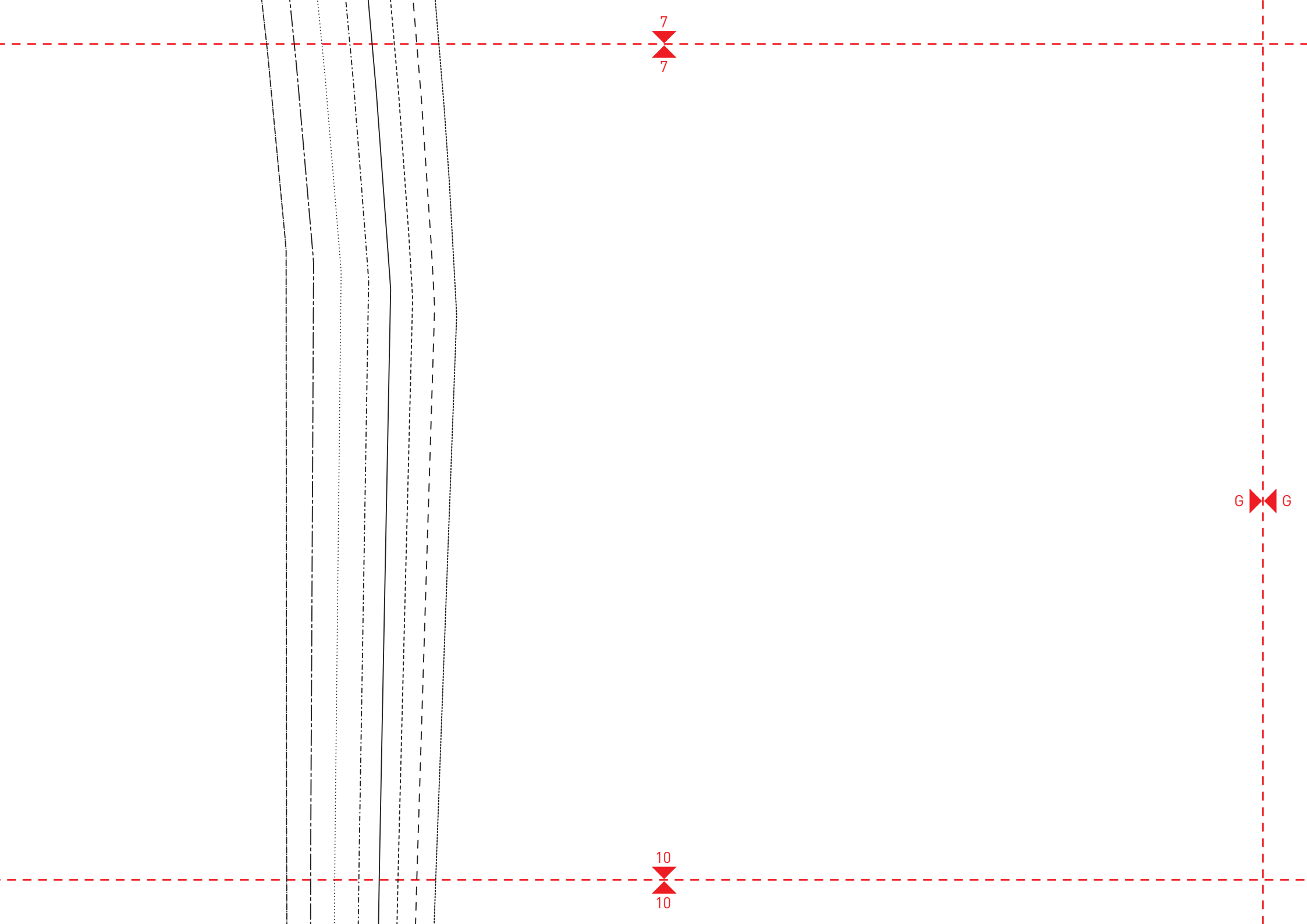
6

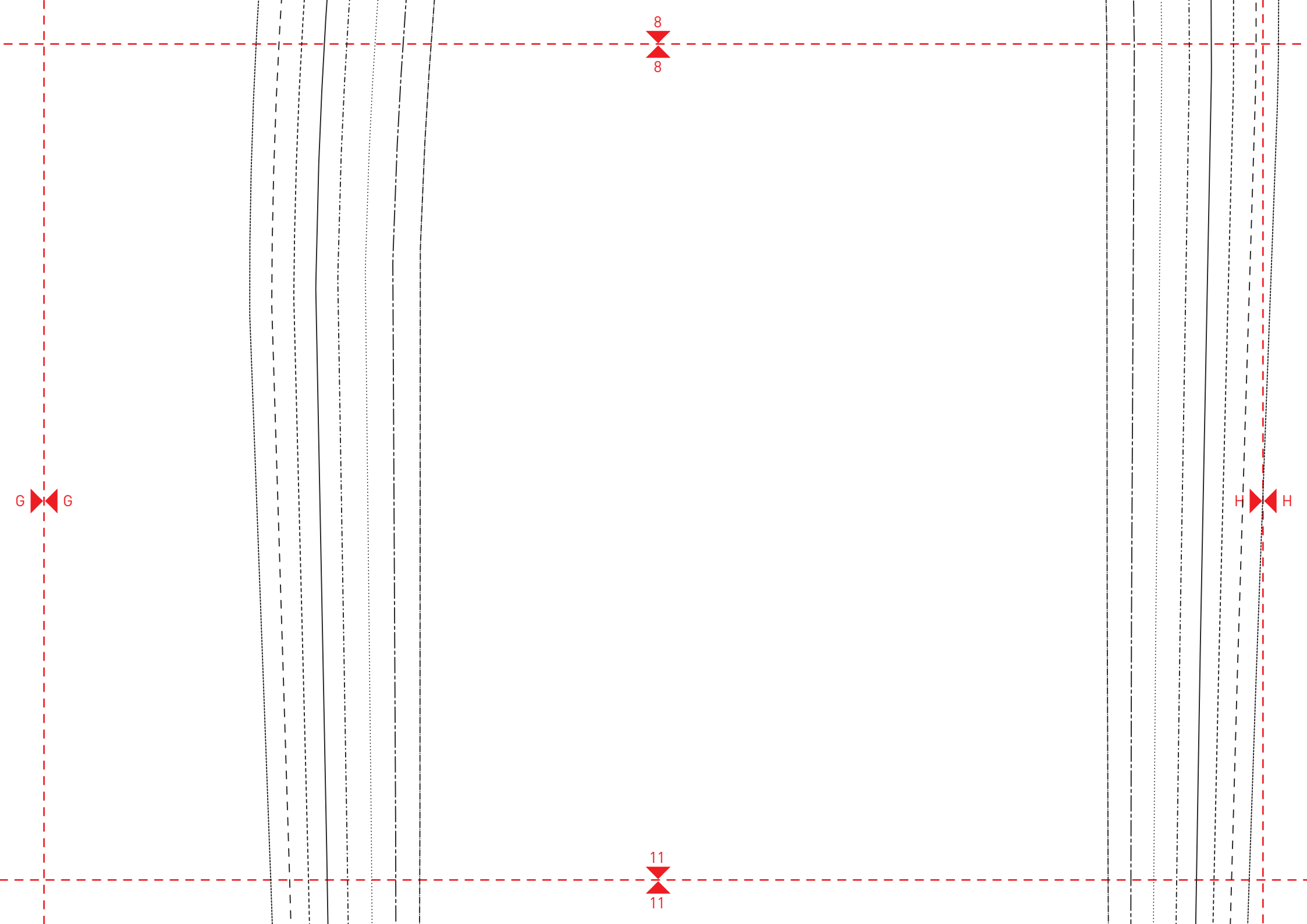
F

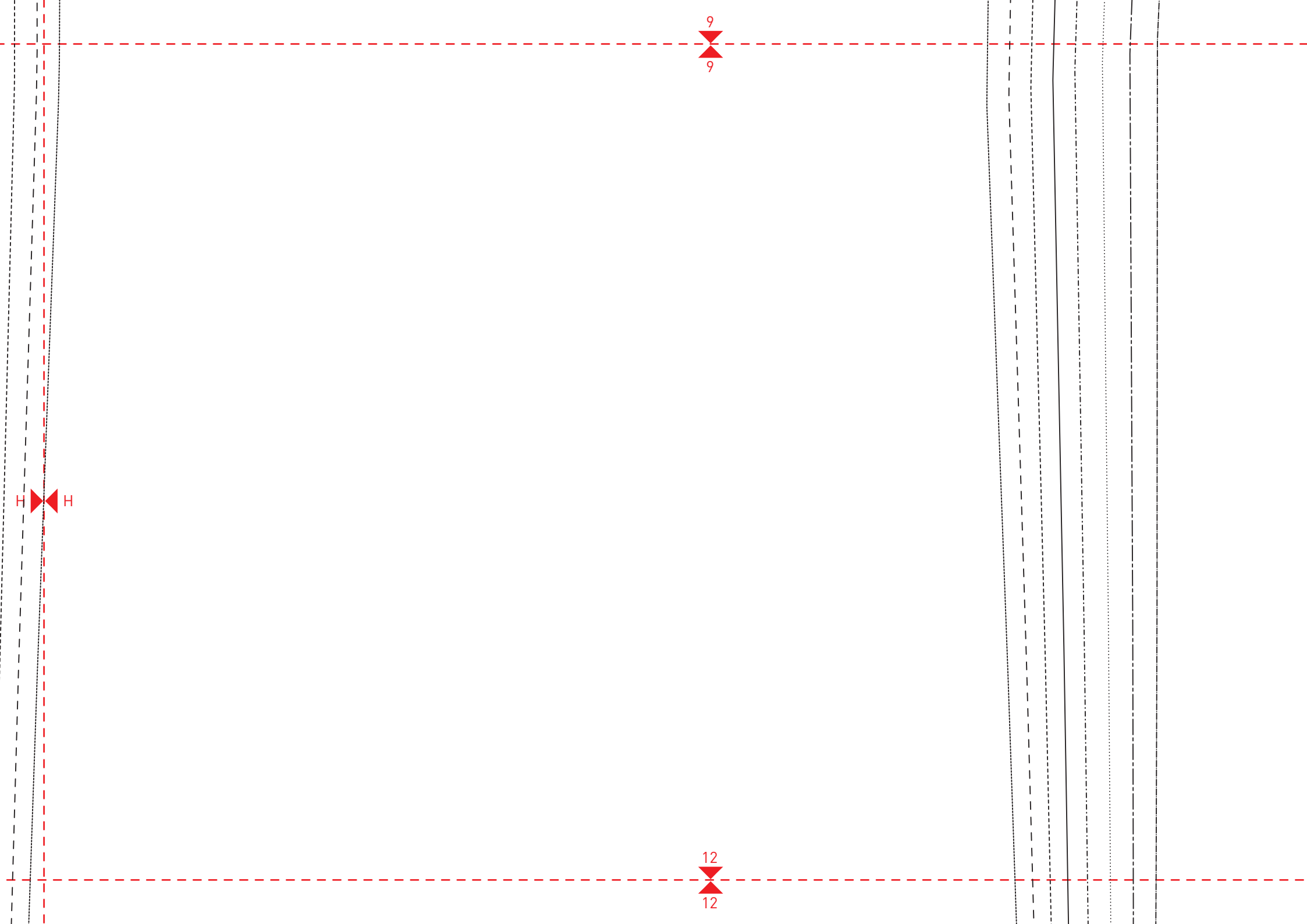
F

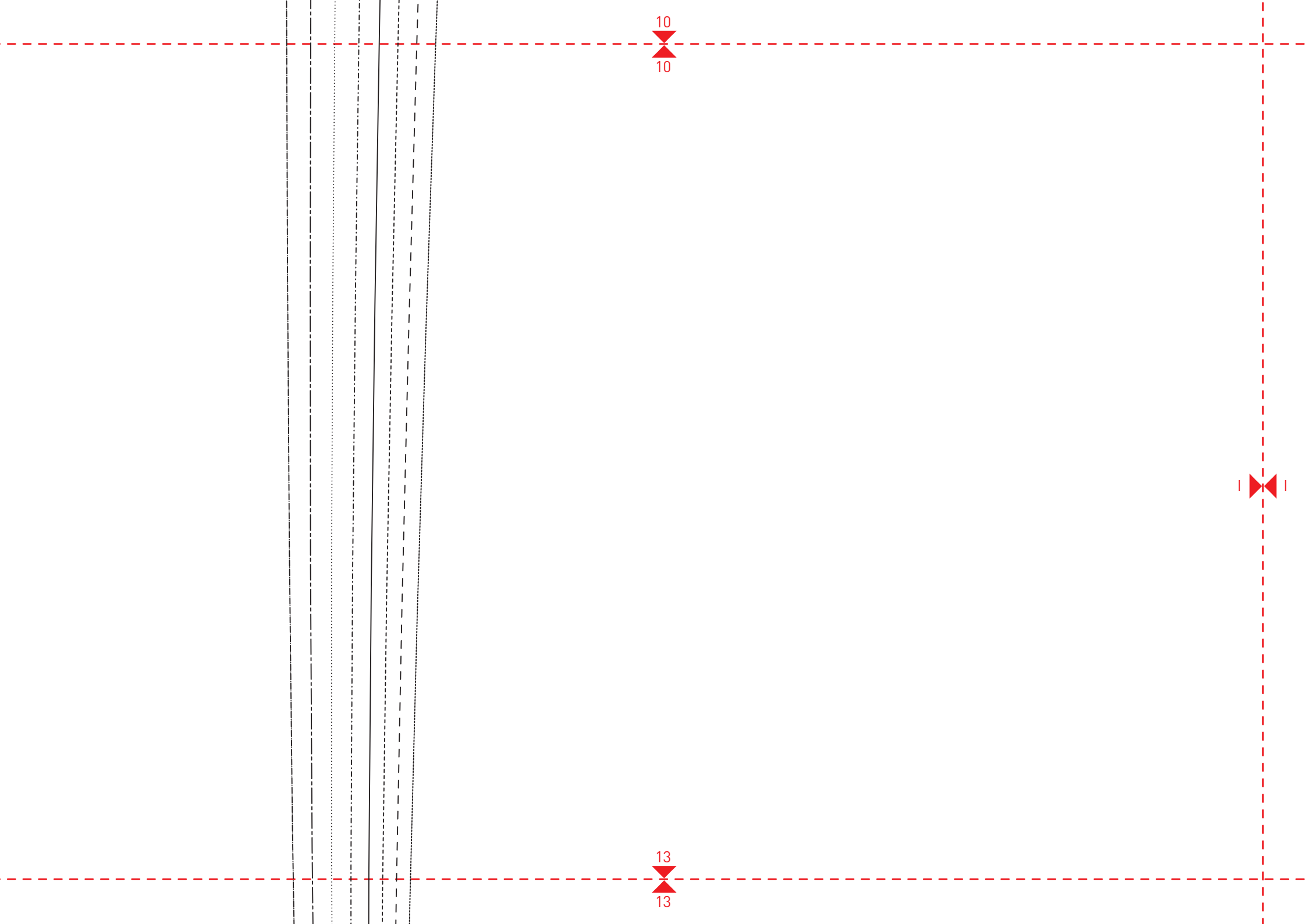
9

9









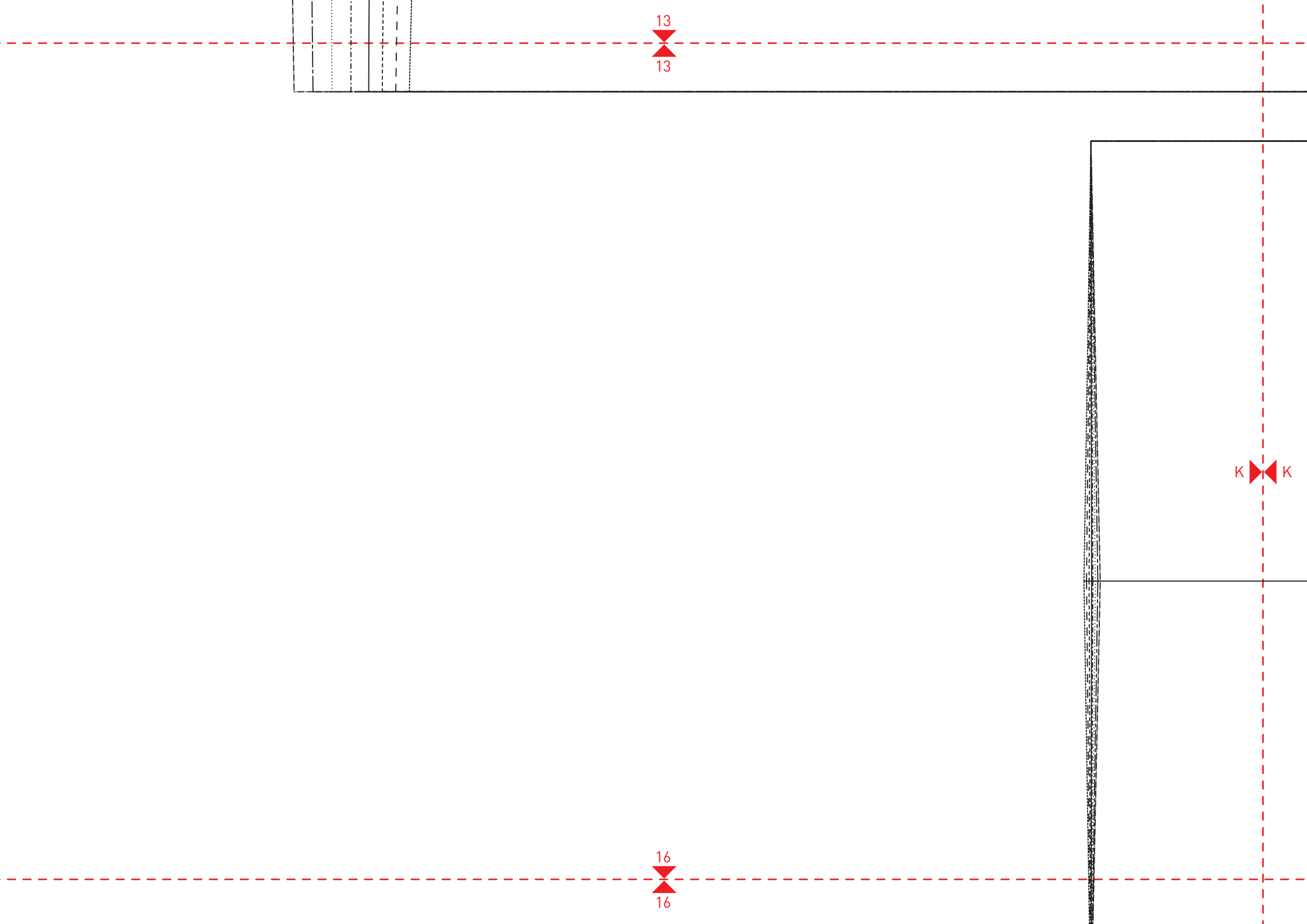
PYJAMHOSE
Hinterhose Teil 2



11
11

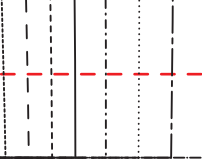
14
14





Hinterhose Teil 2

PYJAMAHOSE



14
14

K K

L L

17
17



15
15

PYJAMAHOSE

Saum
2 x aus Satin



Umbruch

32
34
36
38
40
42
44
46

18
18

16

16

Umbruch

M

M

PYJAMAHOSE

Bund

1 x im Bruch aus Jersey oder Strickbündchen

Fadenlauf

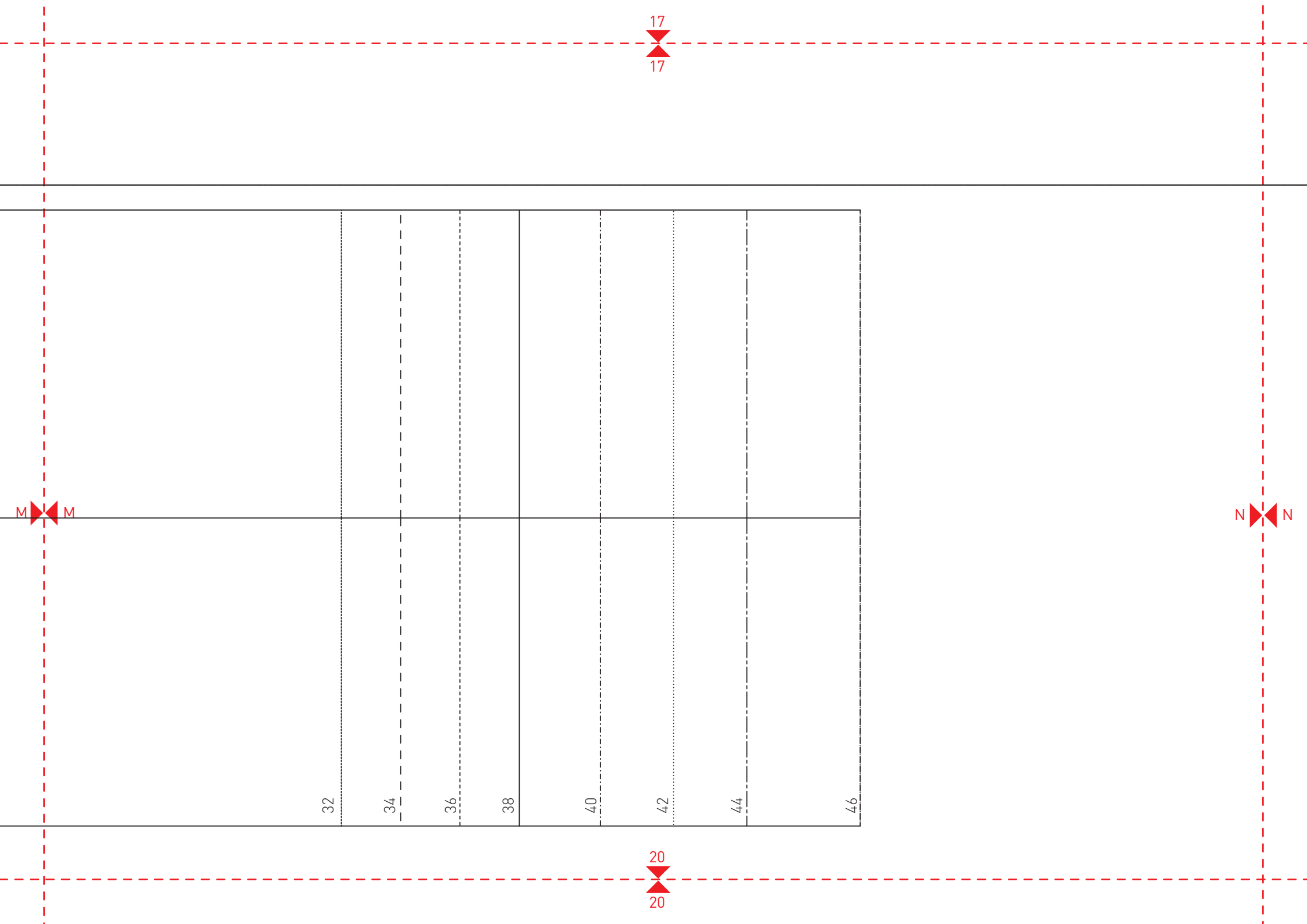


⊖
Öse

Bruch

19

19



170
170

M M

N N

32

34

36

38

40

42

44

46

20
20



ALLES JERSEY

soft & cosy

Alle Rechte bei ©Edition Michael Fischer GmbH, Igling

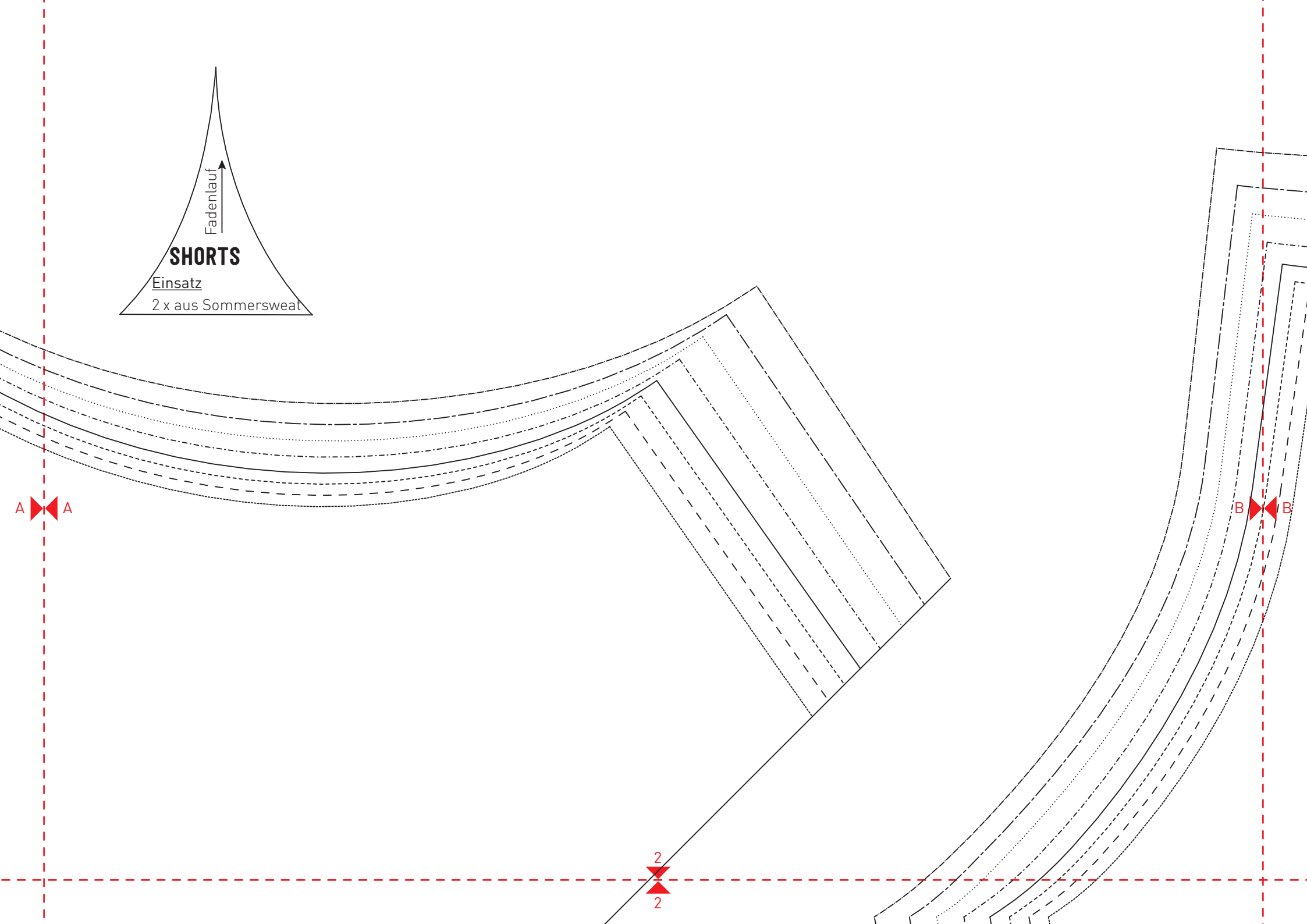
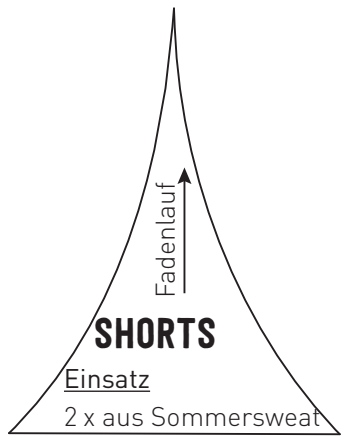
SHORTS

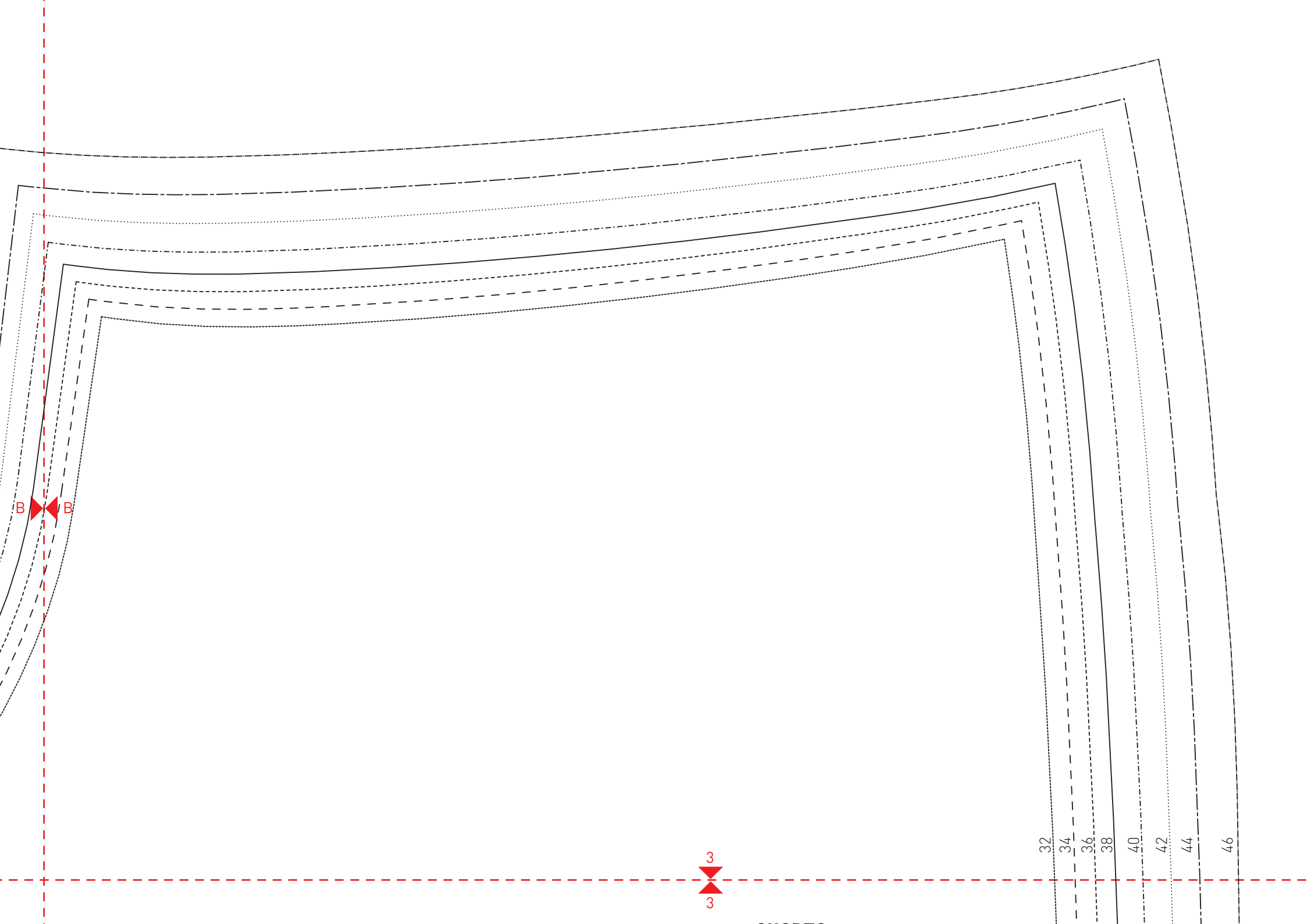
A A

1
SHORTS

Winterhose

gegengleich aus Sommersweat





B

B

3

3

32

34

36

38

40

42

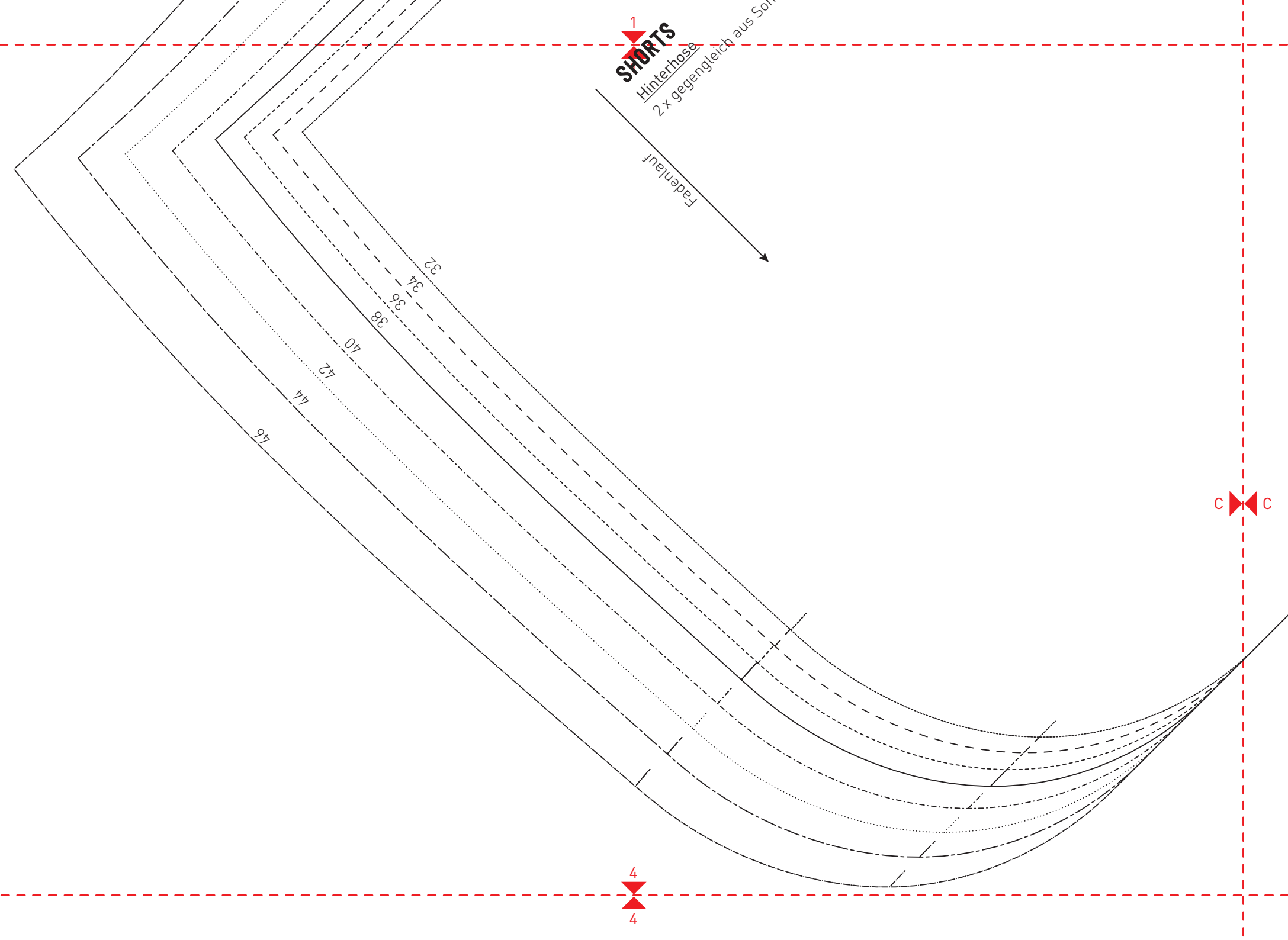
44

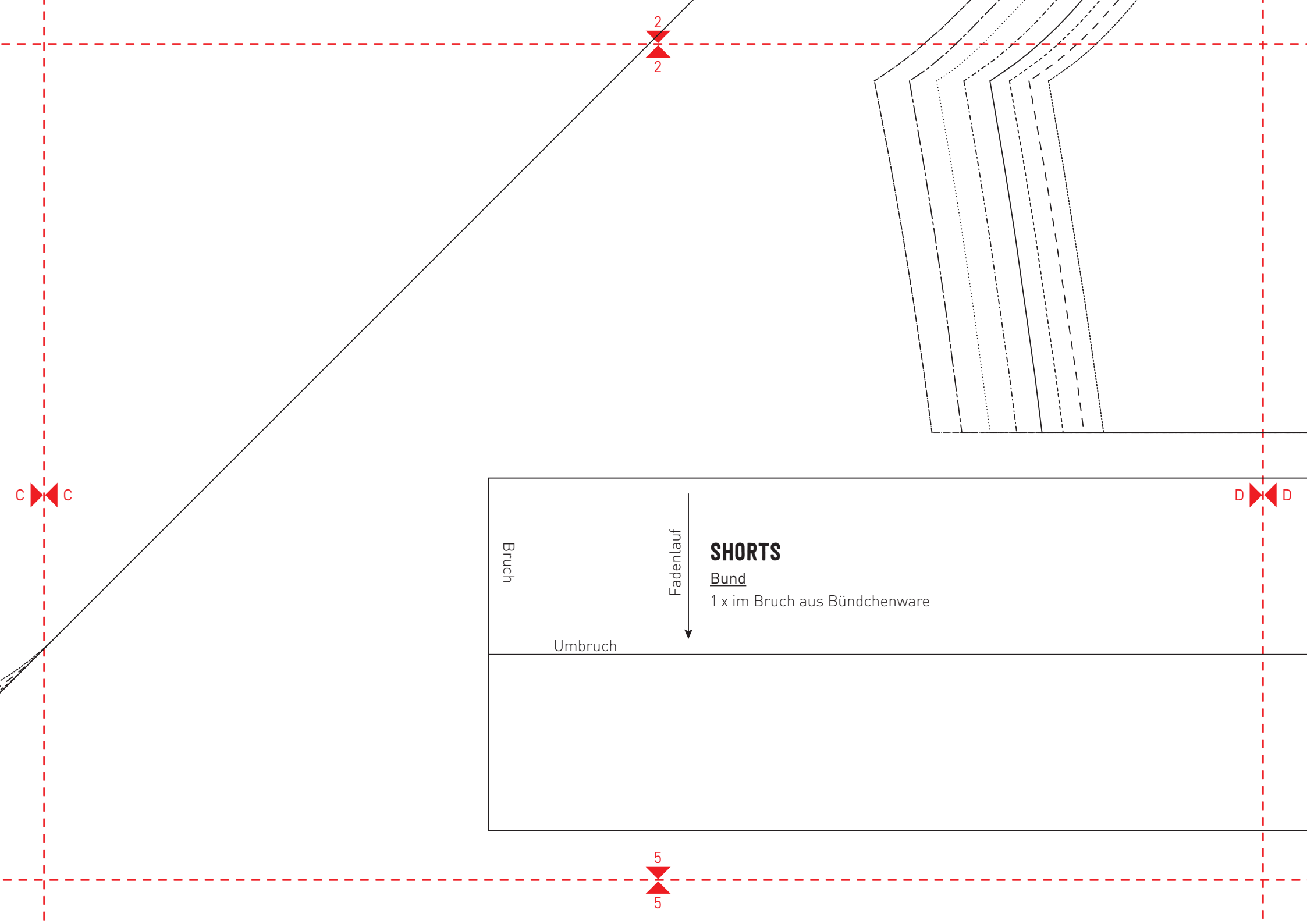
46

1
SHORTS

Hinterhose
2x gegengleich aus Schnitt

Fadenlauf





2

2

C

C

D

D

Bruch

Fadenlauf

SHORTS

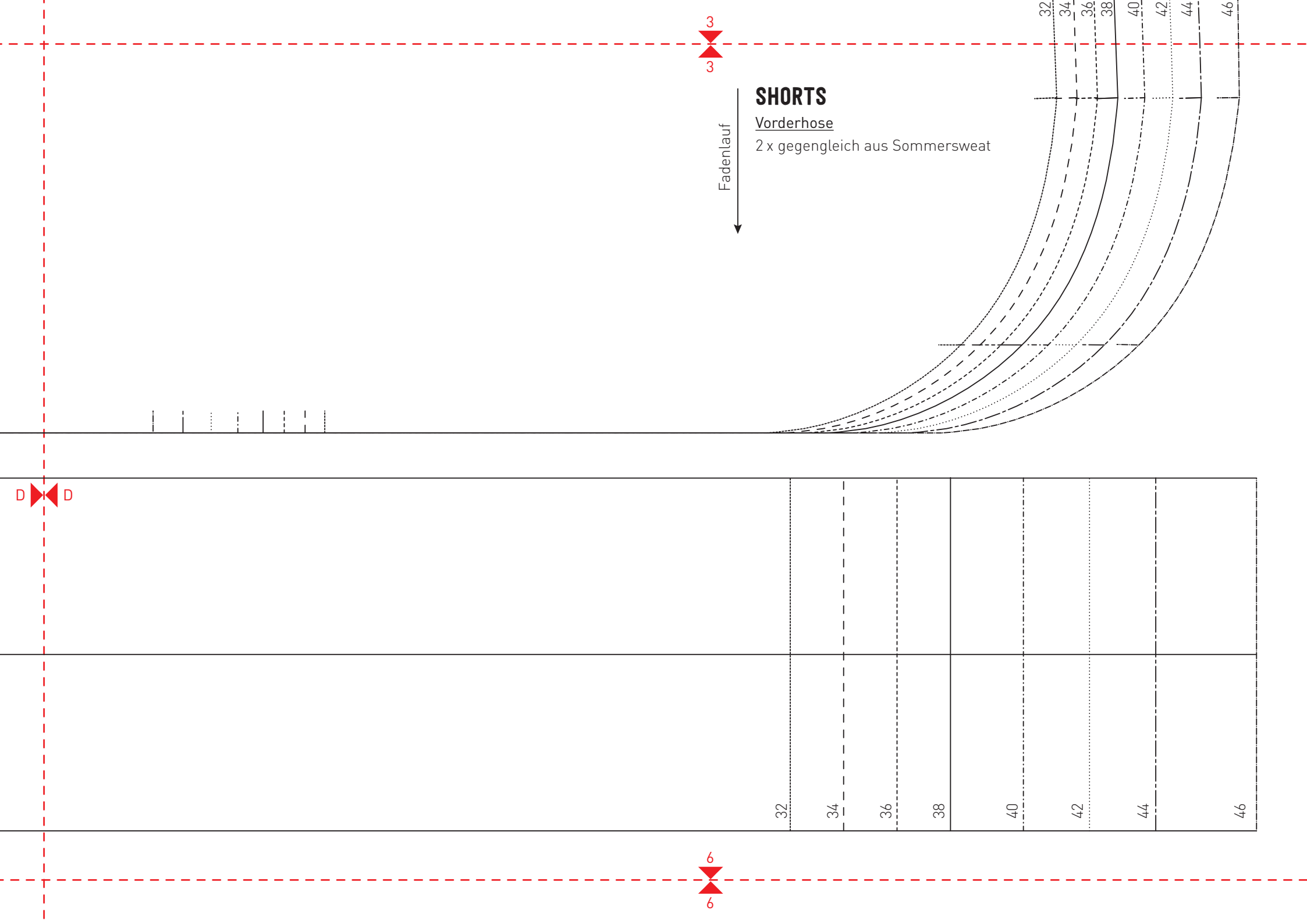
Bund

1 x im Bruch aus Bündchenware

Umbruch

5

5



3

3

SHORTS

Vorderhose

2 x gegengleich aus Sommersweat

Fadentauf



D

D

6

6

32

34

36

38

40

42

44

46

32

34

36

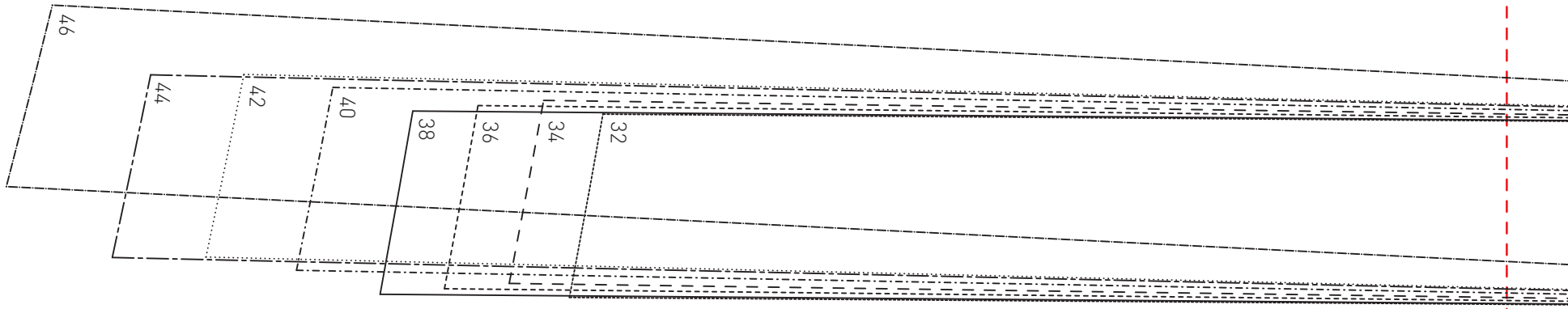
38

40

42

44

46



4
4

E E

7
7

SHORTS

Saumbeleg

2 x gegengleich aus Sommersweat

Fadenlauf

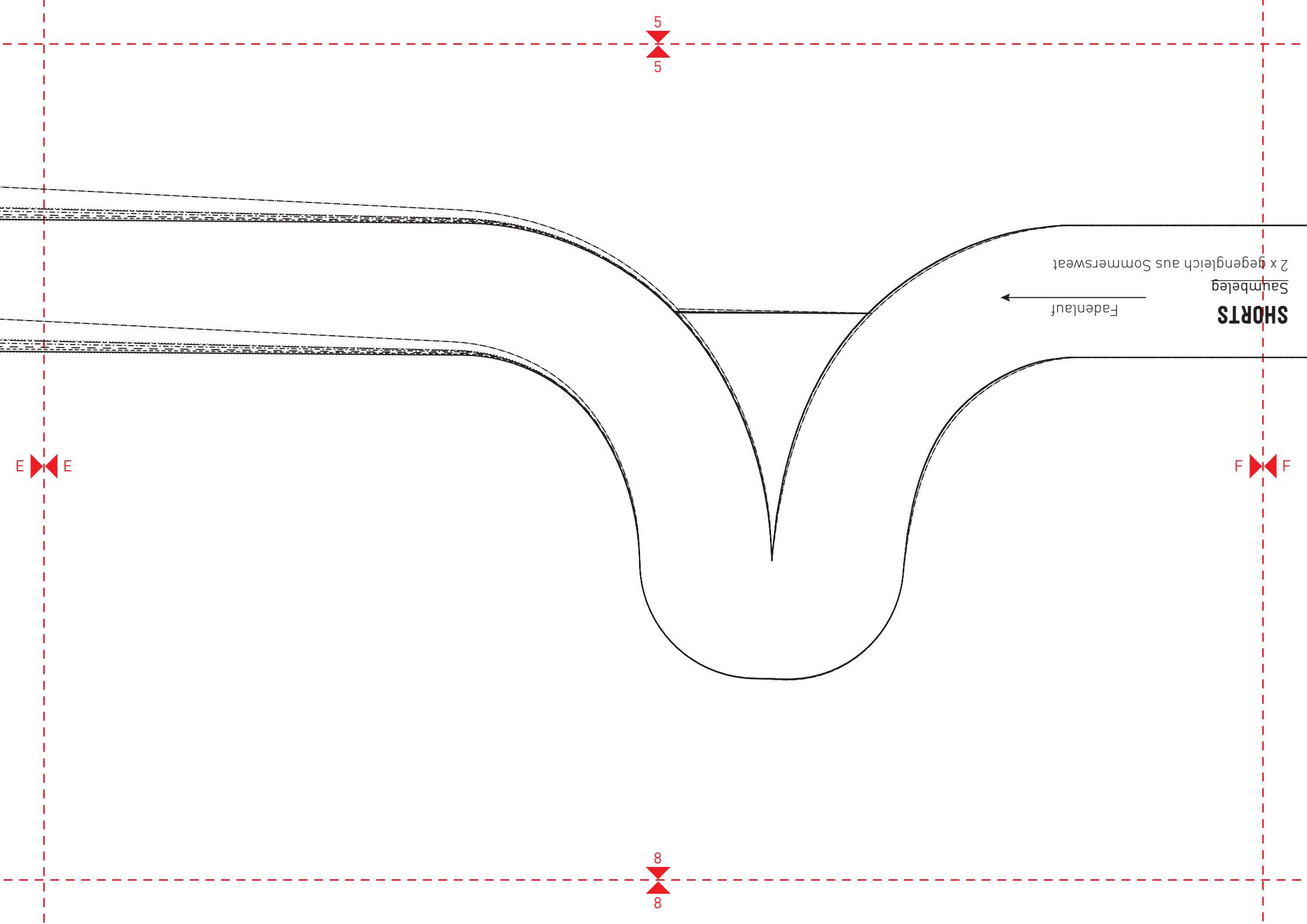


5
5

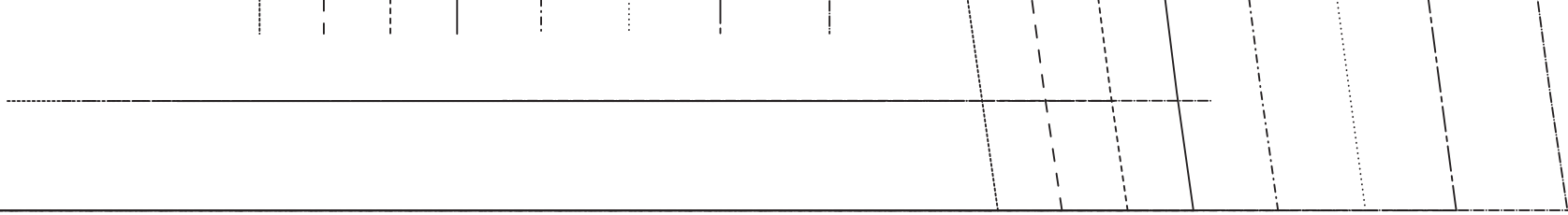
8
8

E E

F F



SHORTS
Saumbele
2 x gegenü



6
6

F F

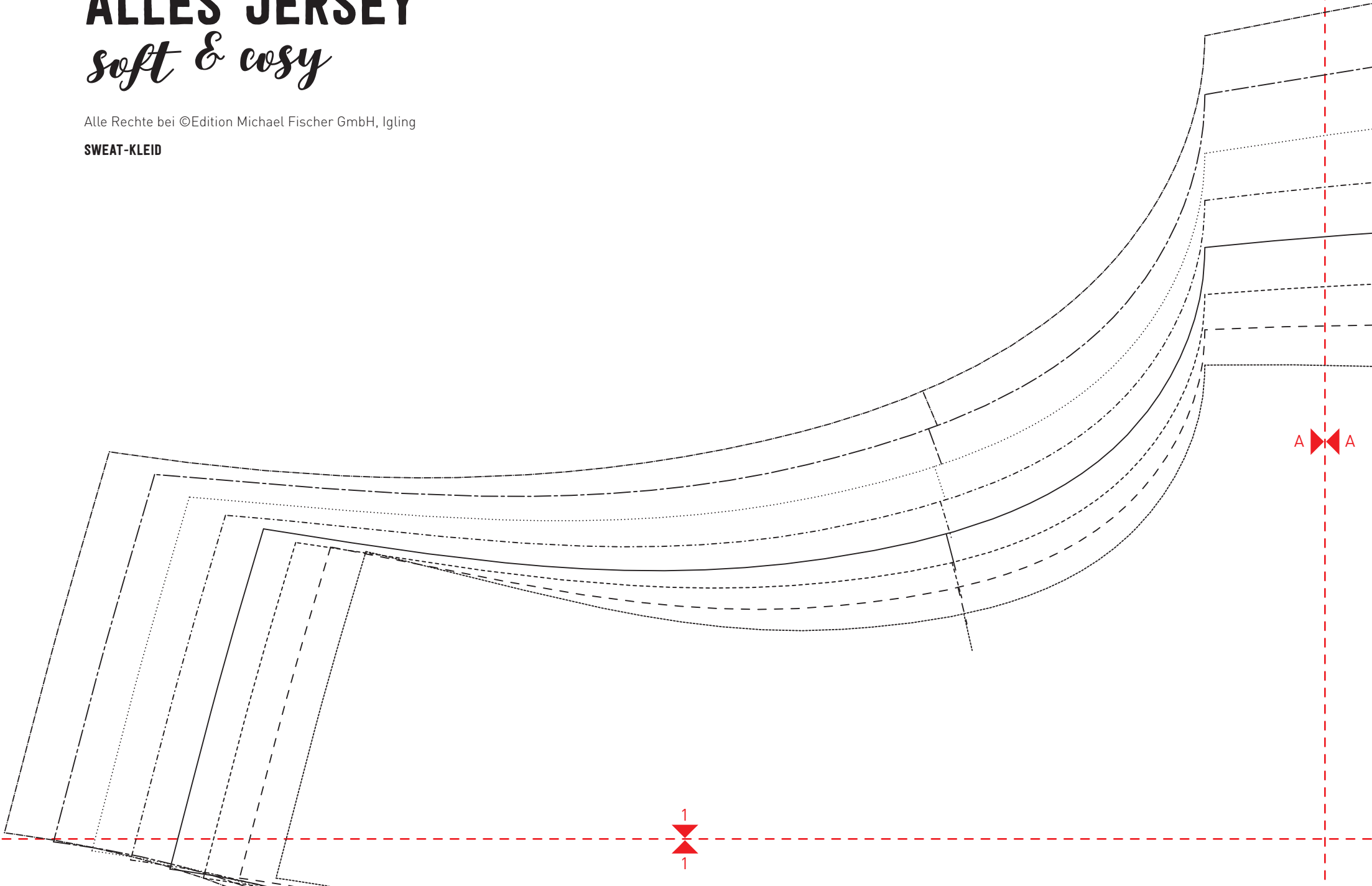
9
9

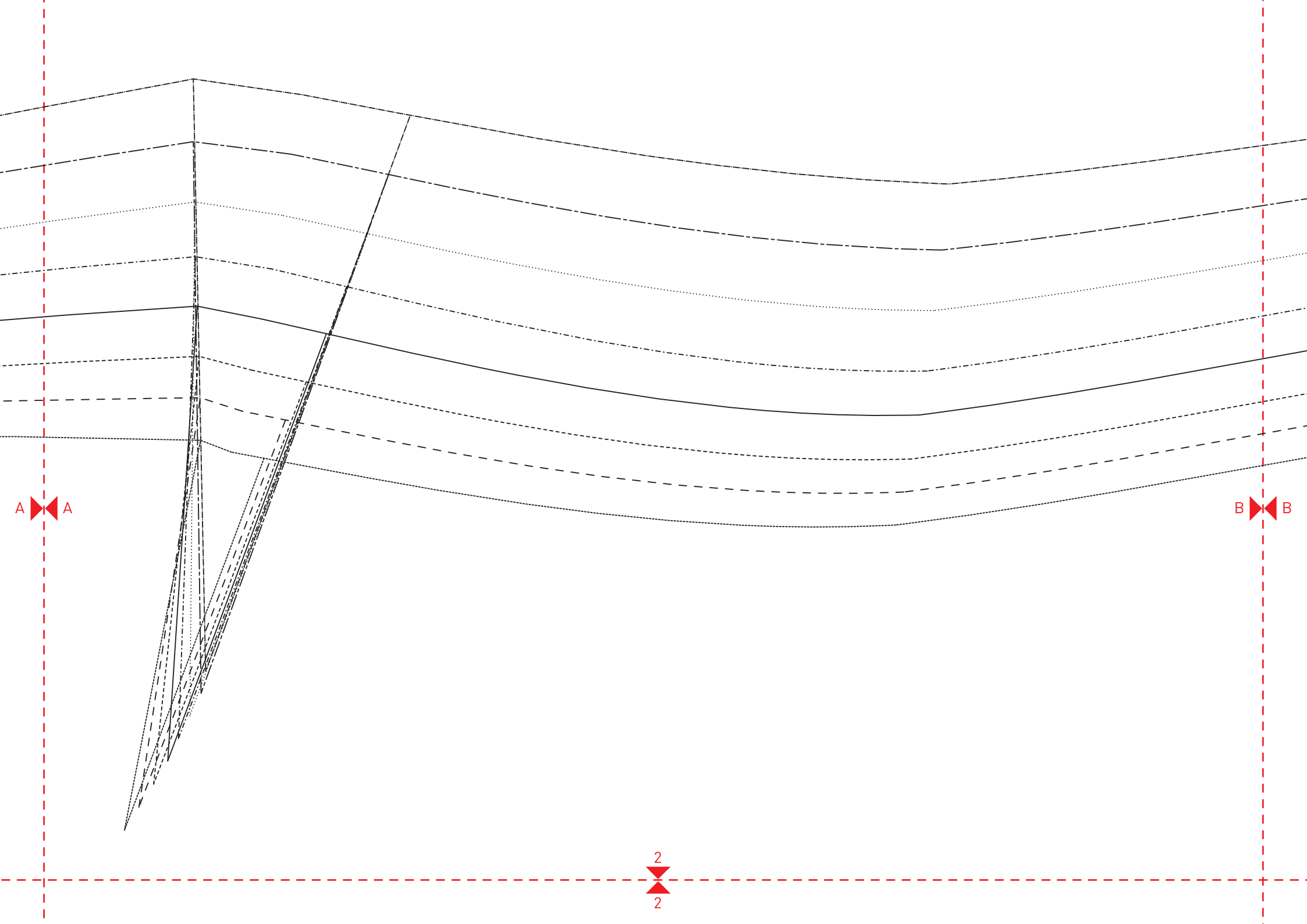
ALLES JERSEY

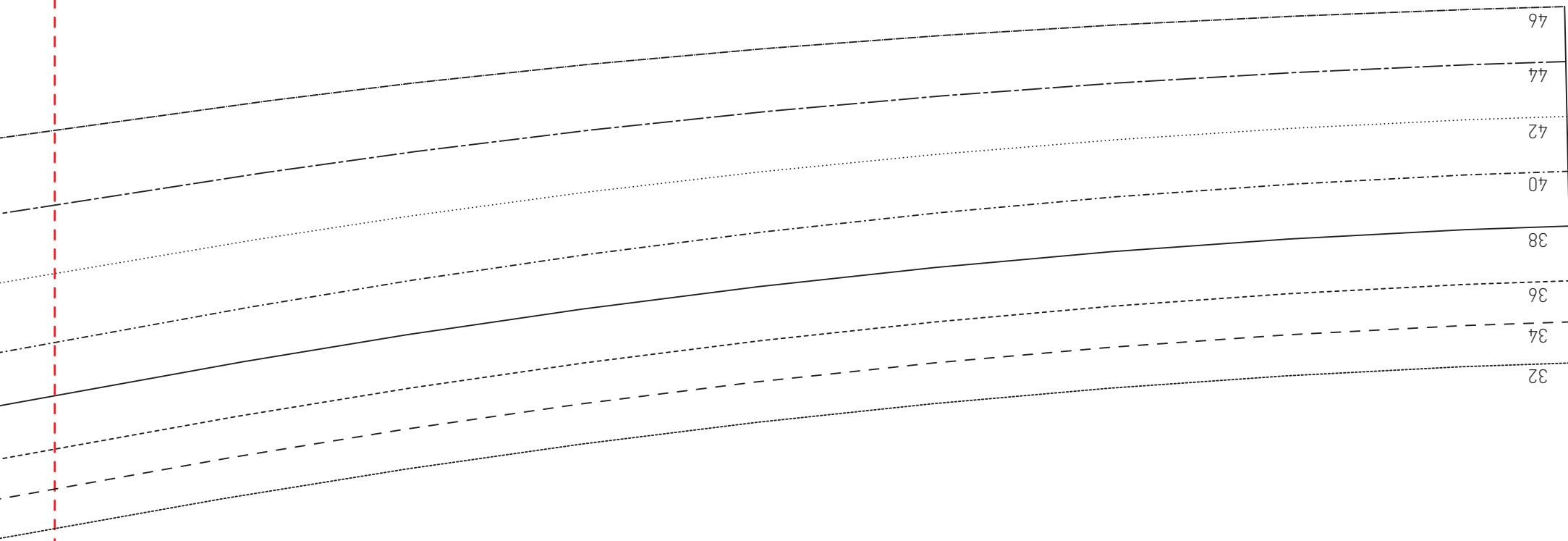
soft & cosy

Alle Rechte bei ©Edition Michael Fischer GmbH, Igling

SWEAT-KLEID

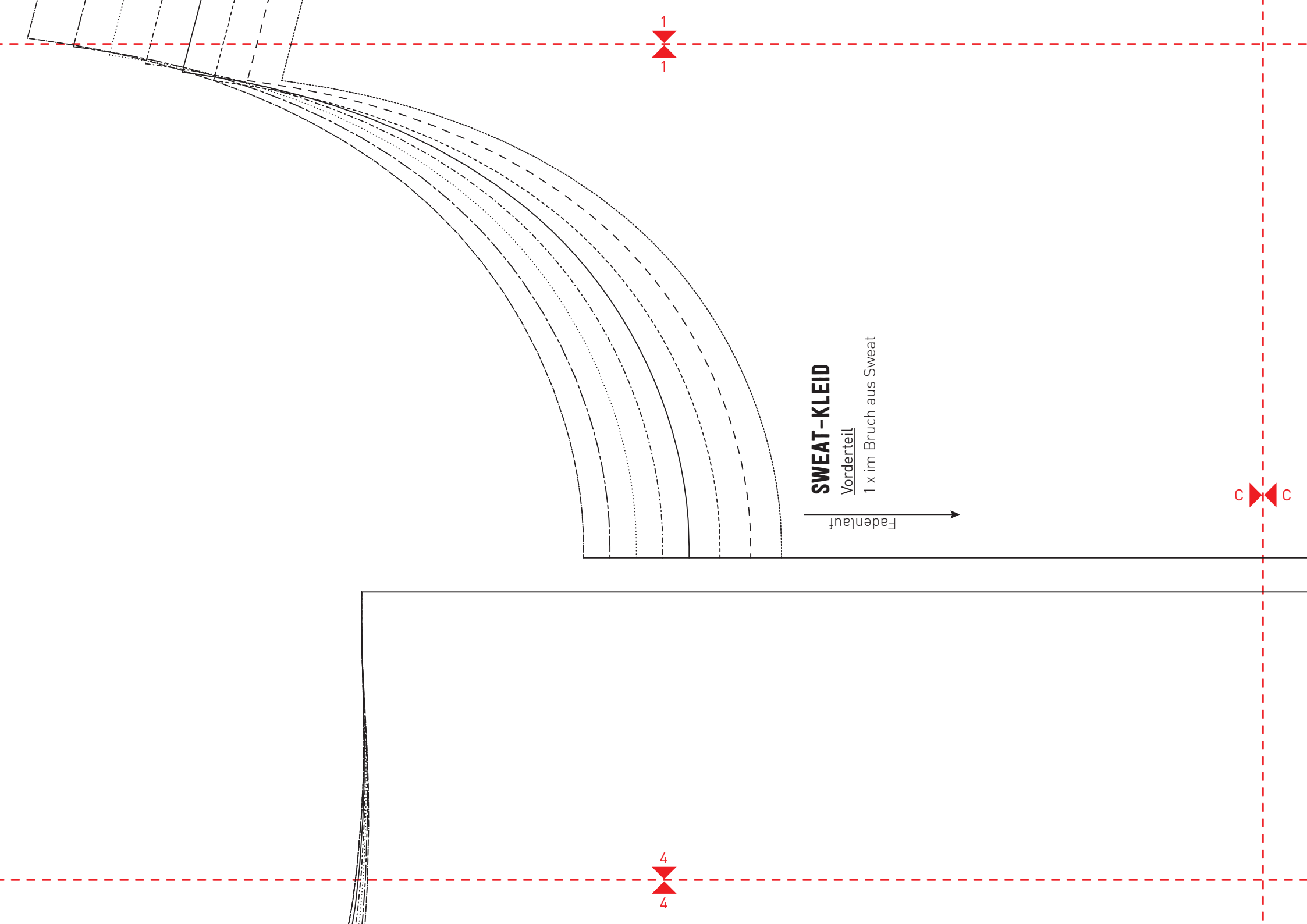






B B

3
3

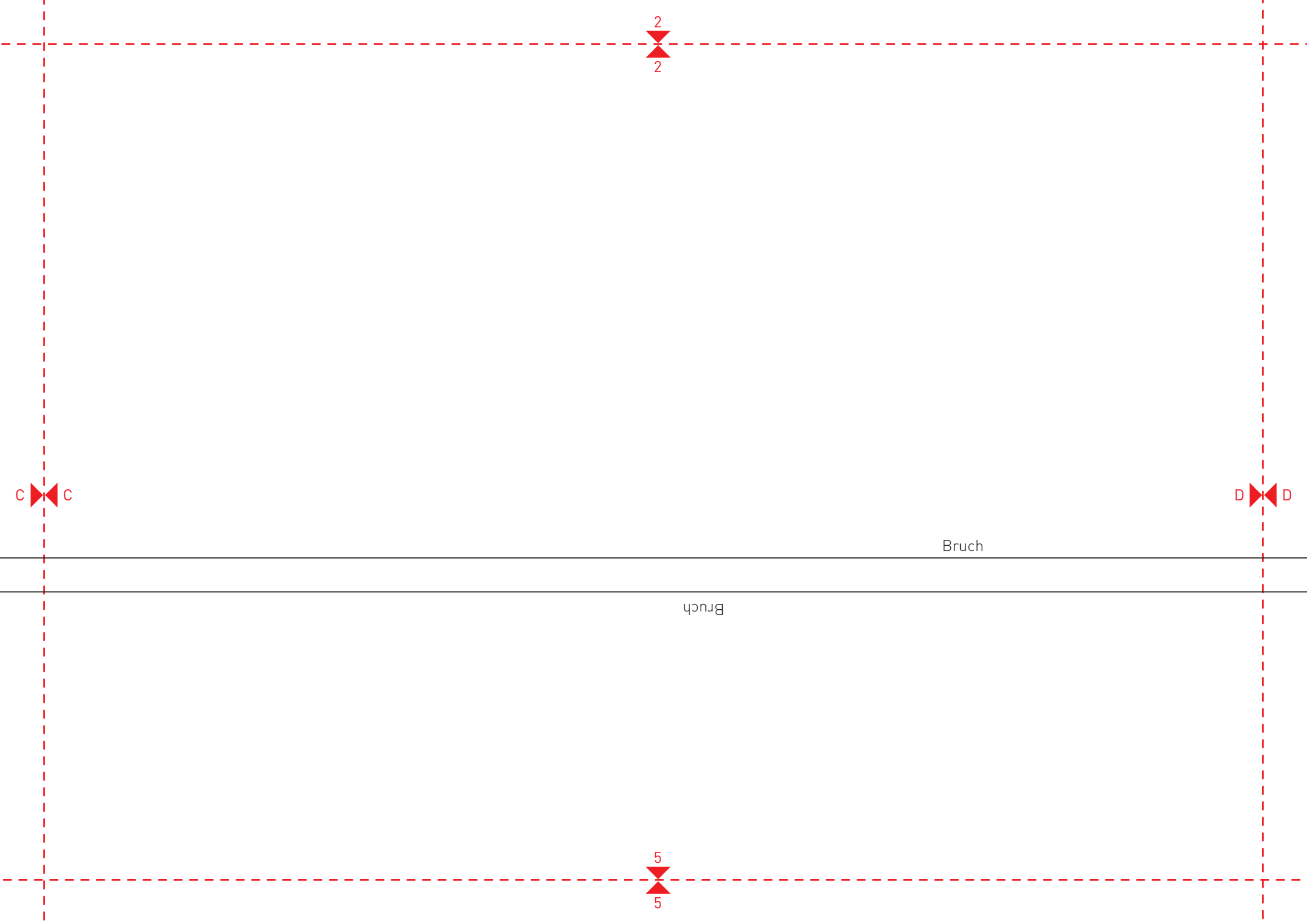


SWEAT-KLEID

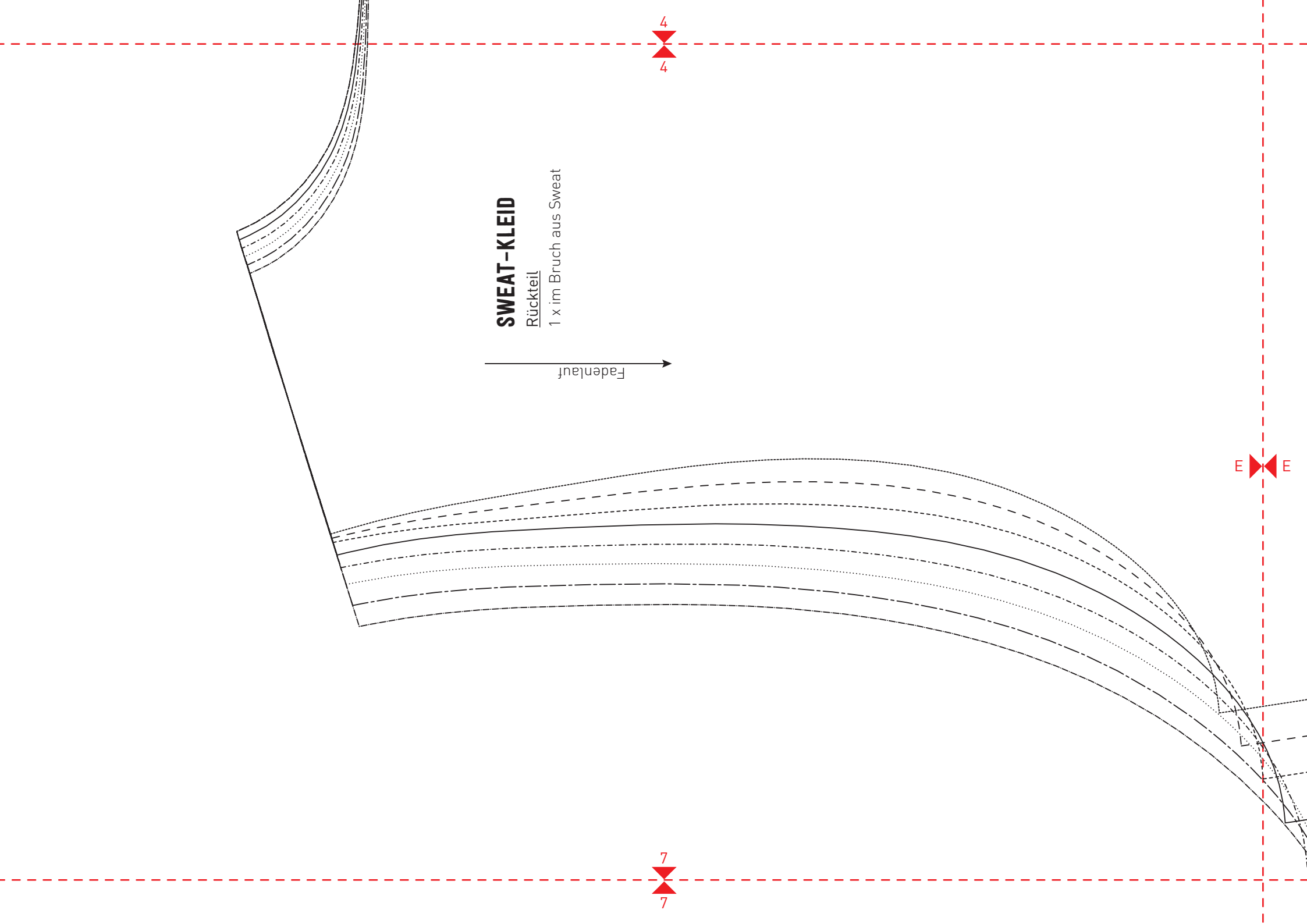
Vorderteil

1 x im Bruch aus Sweat

Fadenlauf →







SWEAT-KLEID

Rückteil

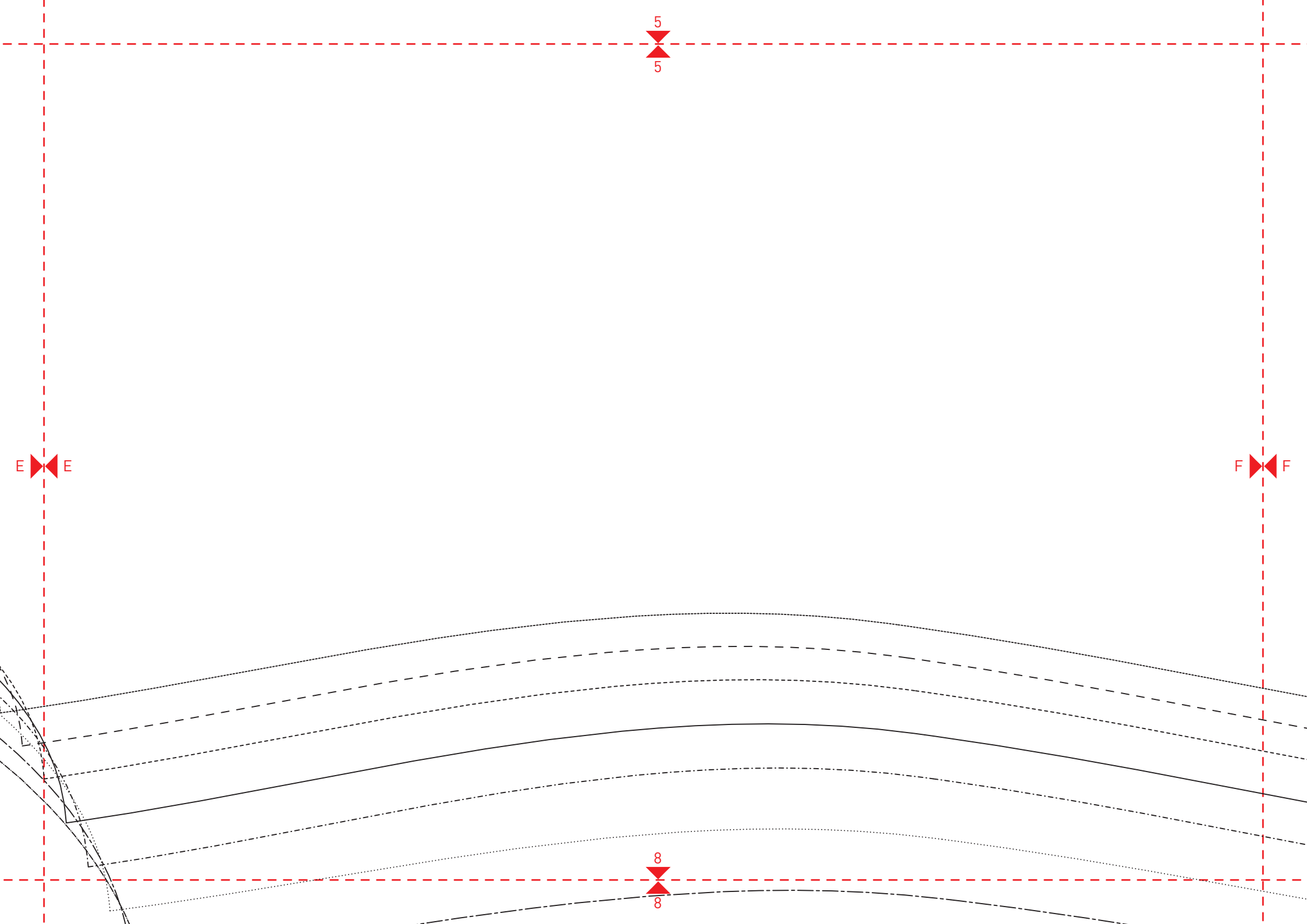
1 x im Bruch aus Sweat

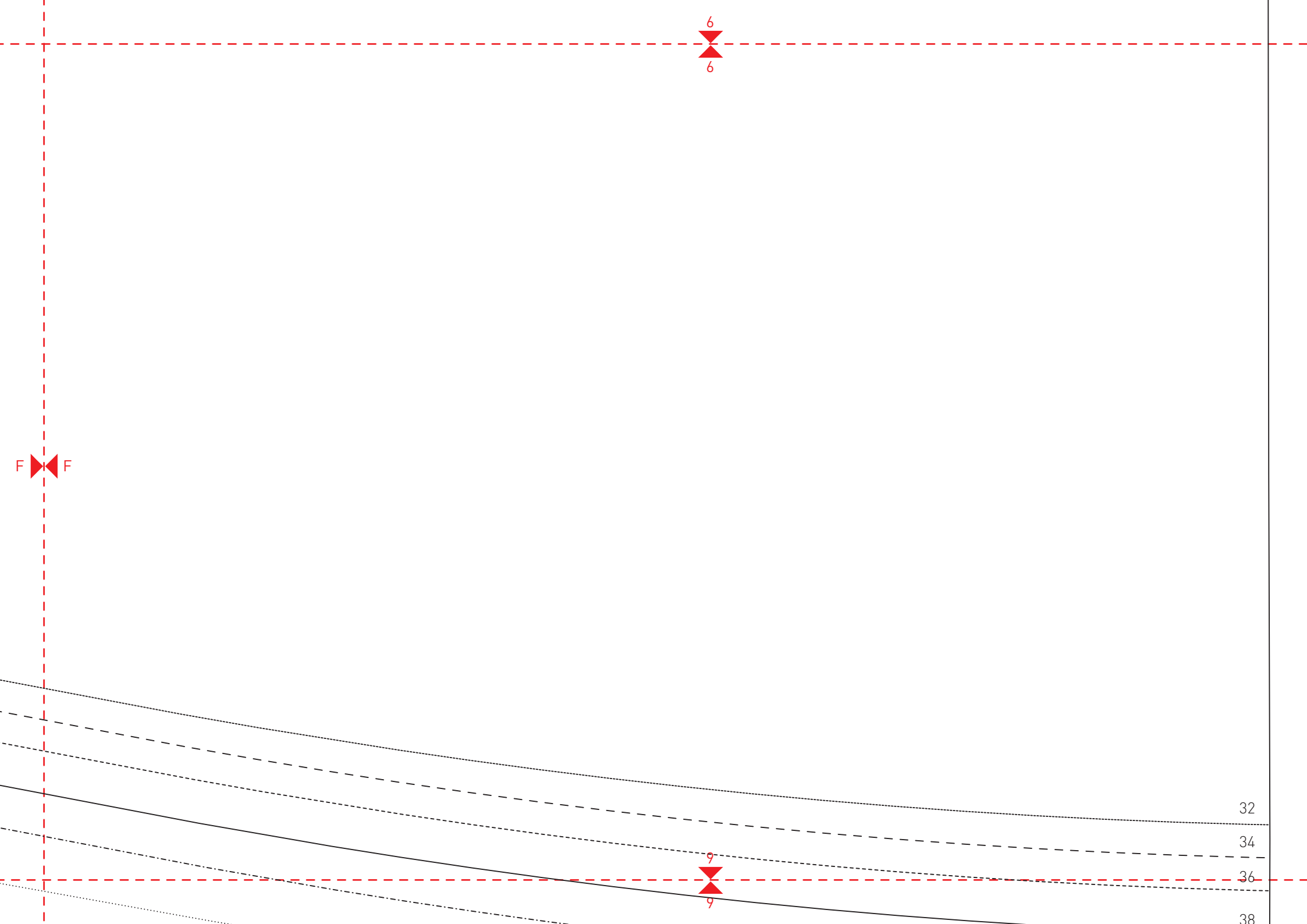
Fadenlauf →

4
4

E E

7
7





7
7

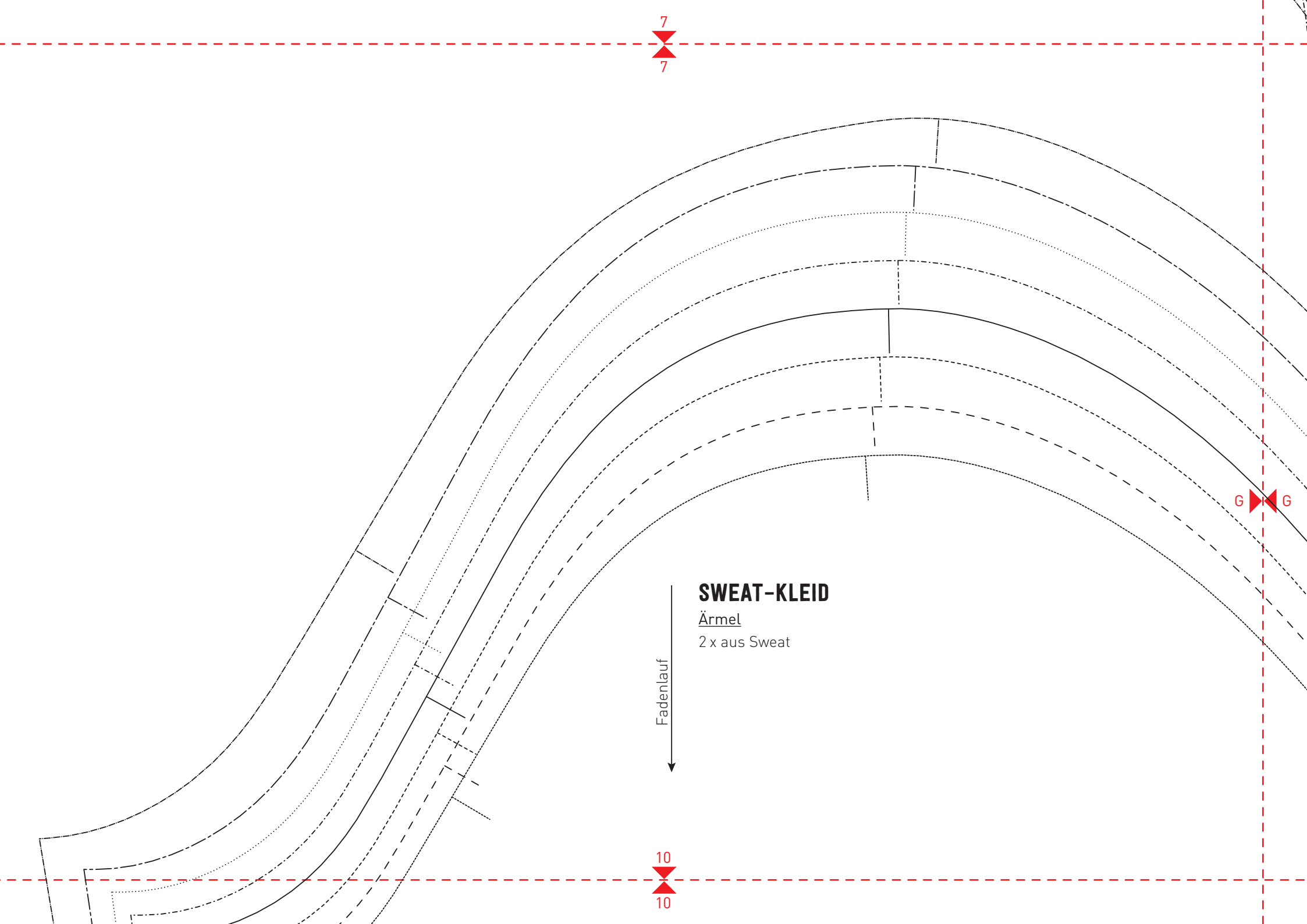
G G

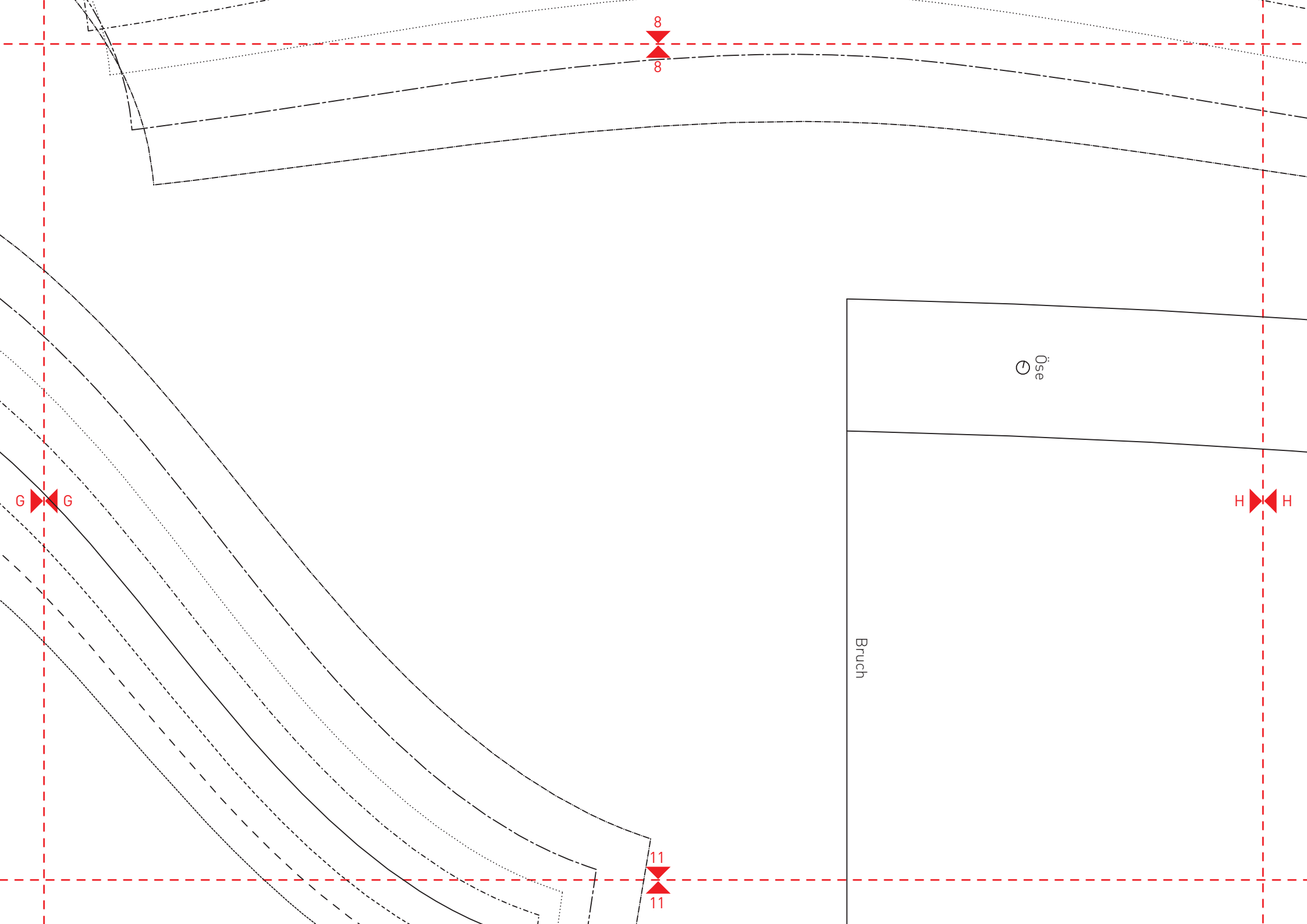
SWEAT-KLEID

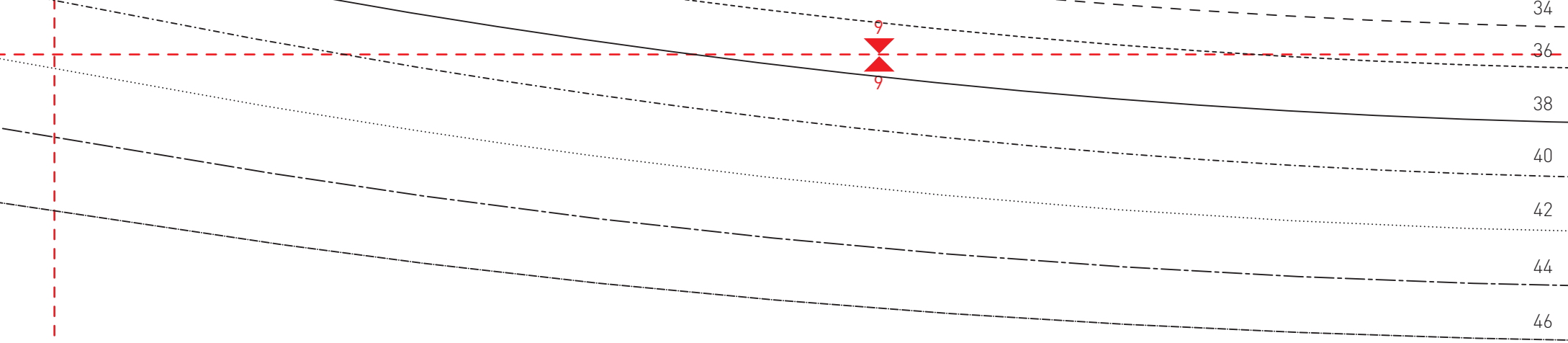
Ärmel
2 x aus Sweat

Fadenlauf
↓

10
10







Fadentauf

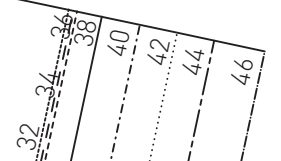
SWEAT-KLEID

Kragen

1 x im Bruch aus Sweat

1 x im Bruch aus Jersey

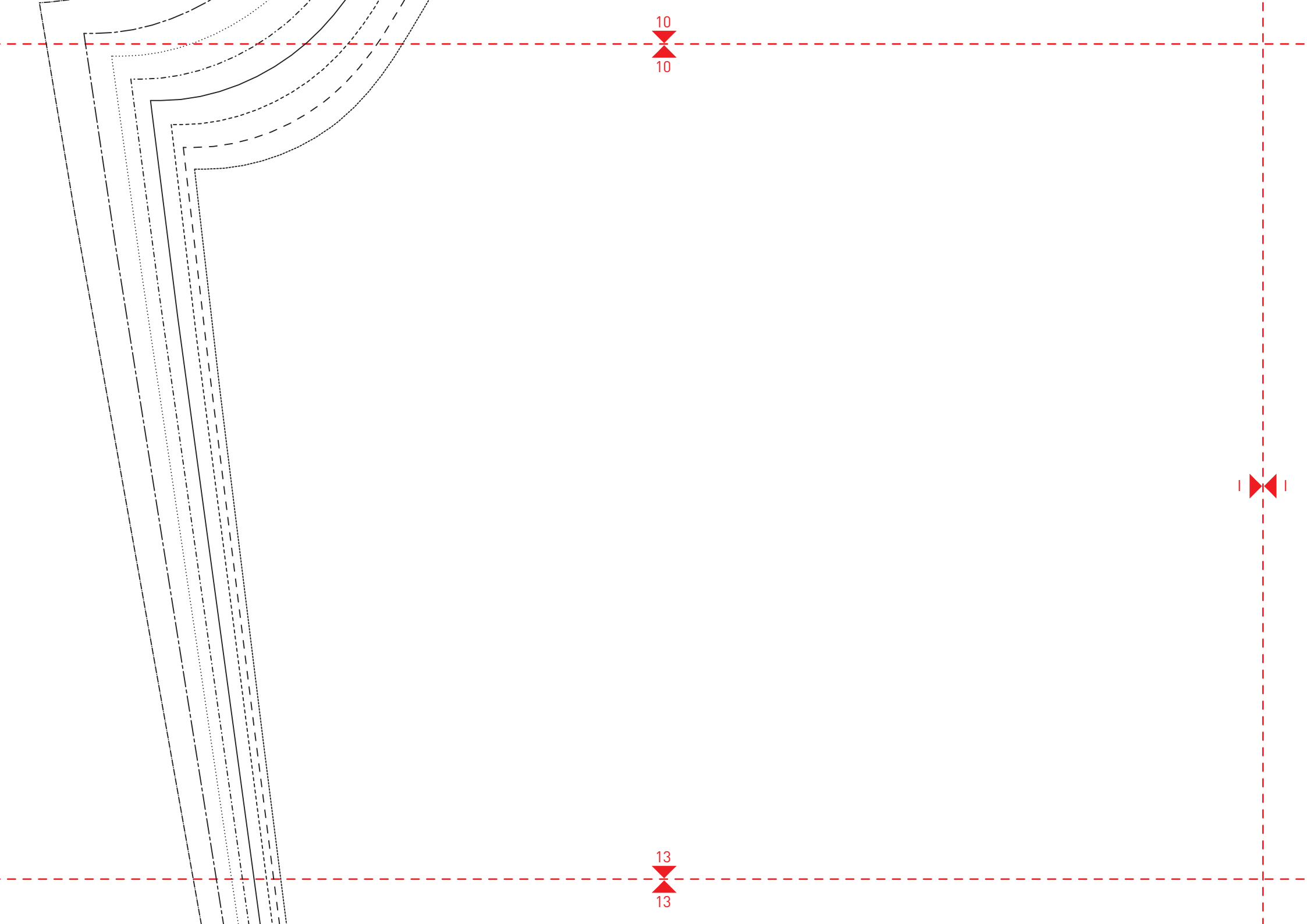
Stepp für Tunnel

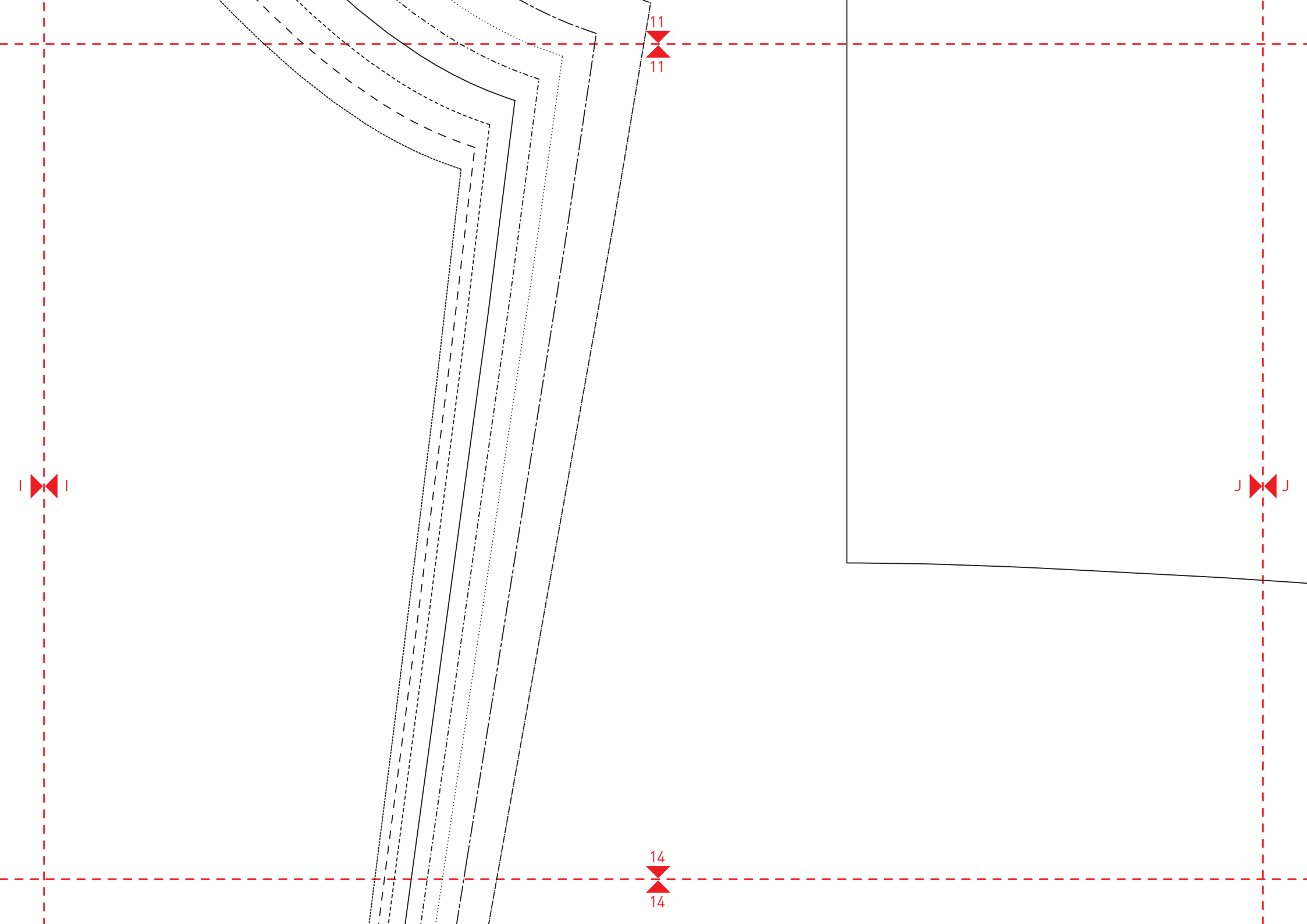


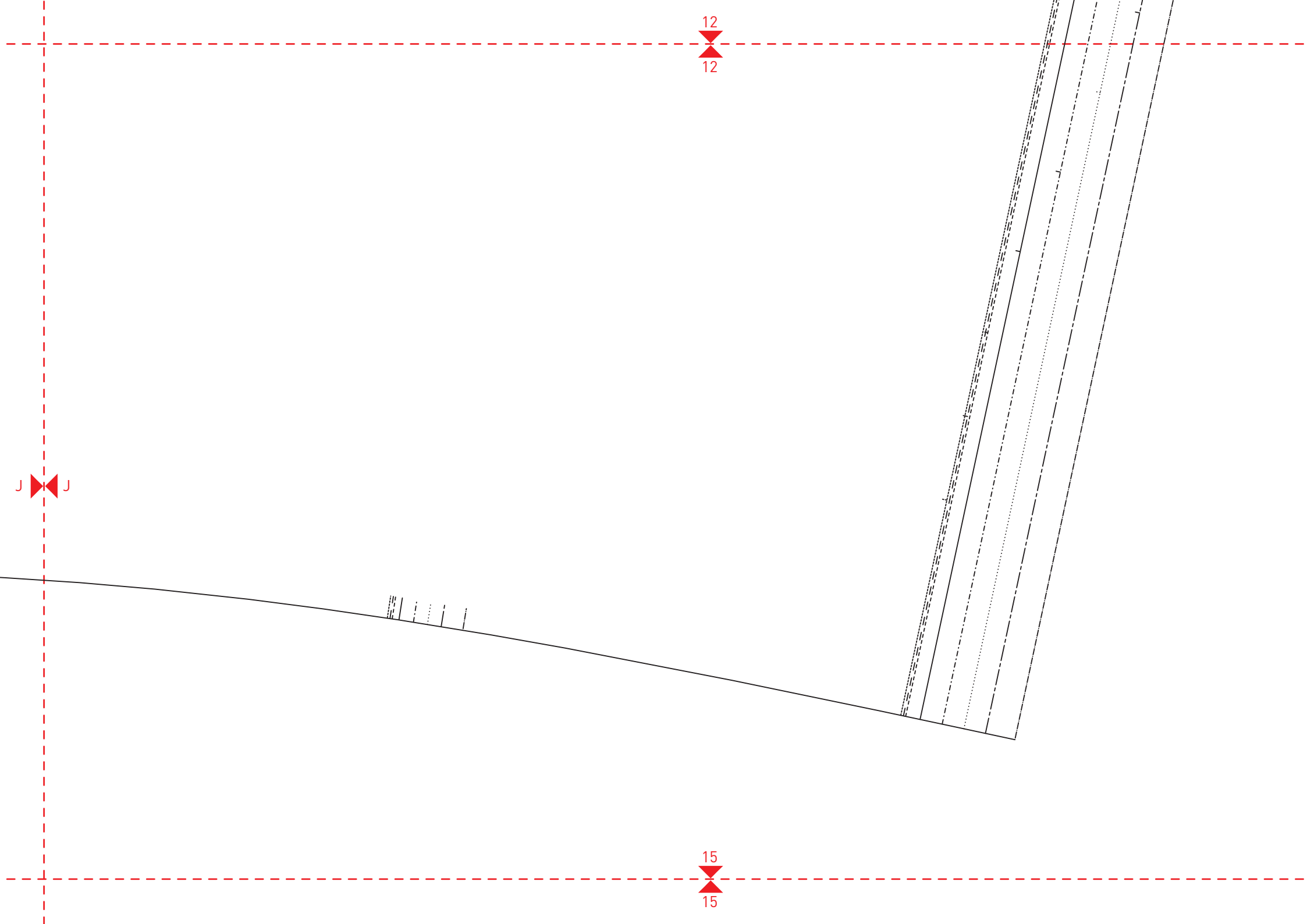
12

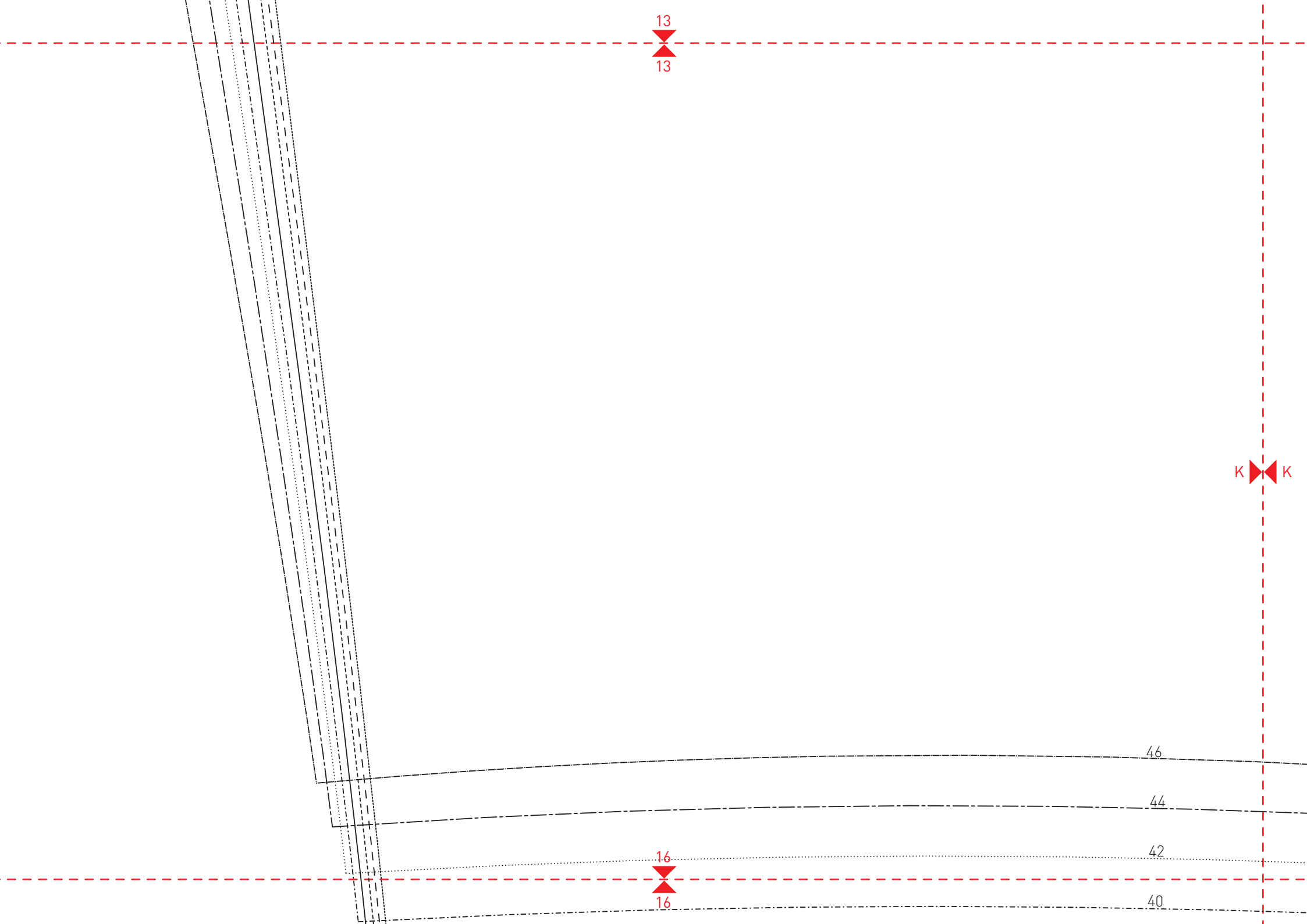
12

H H









13

13

K

K

46

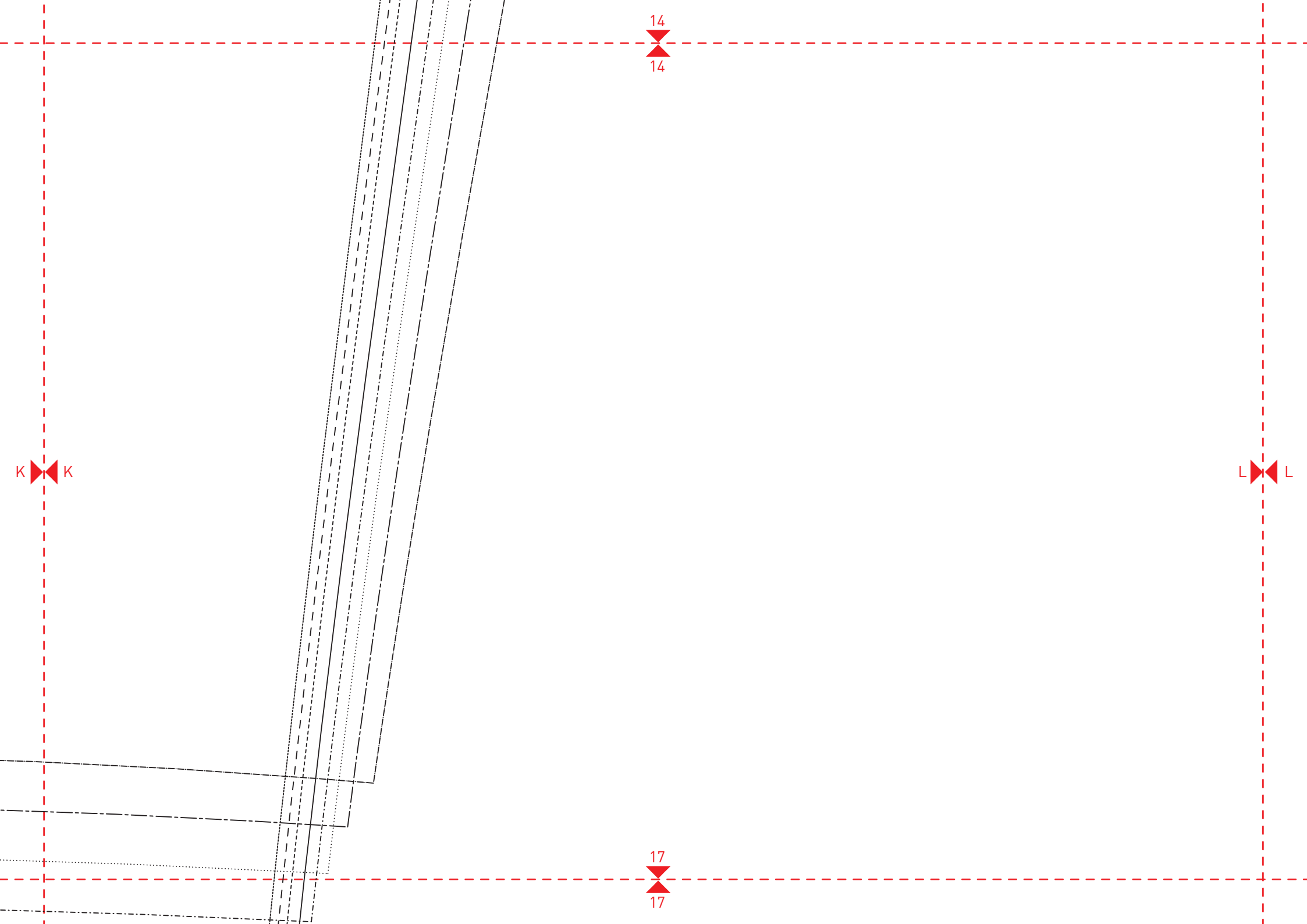
44

42

40

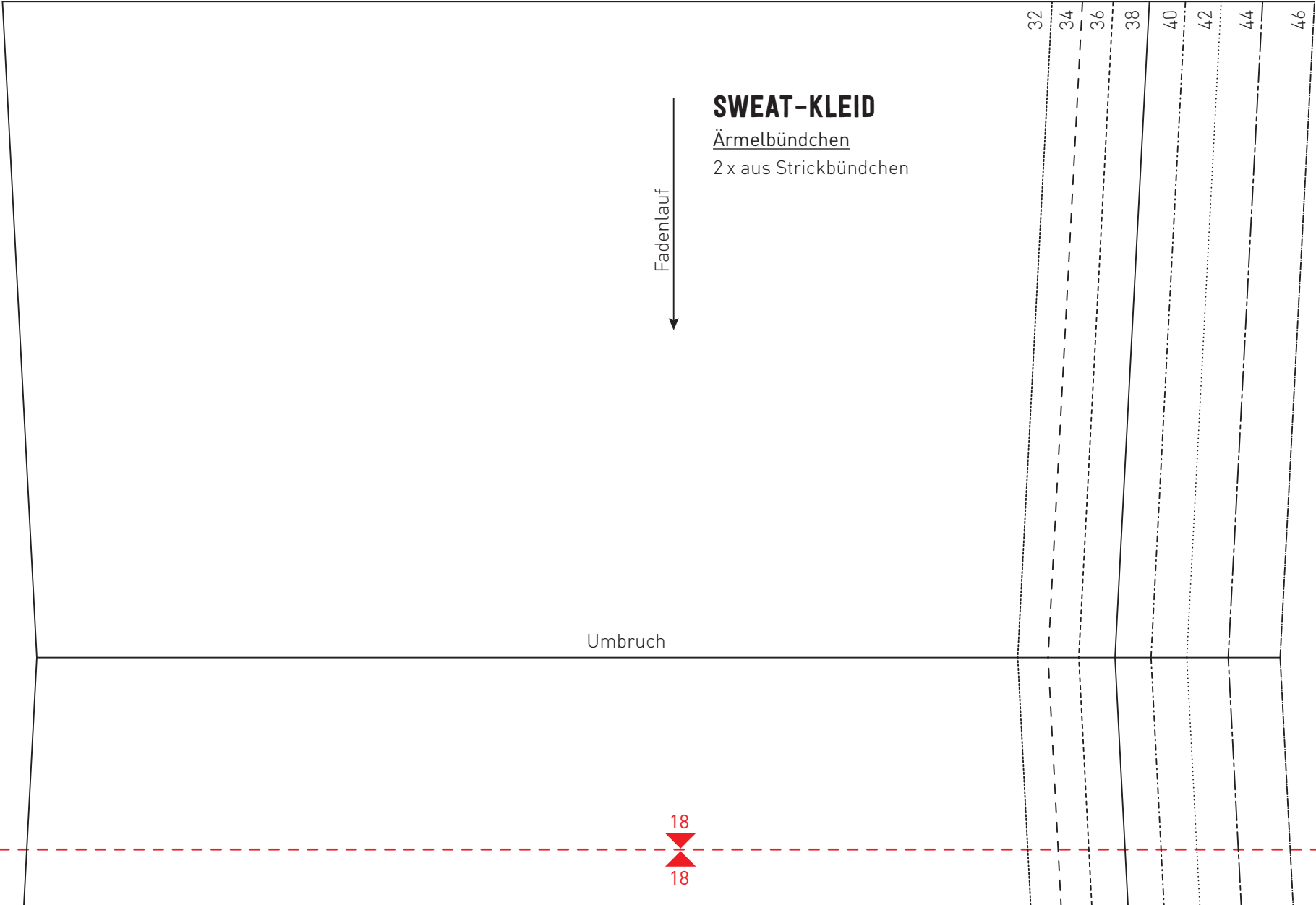
16

16





15
15



Fadenlauf
↓

SWEAT-KLEID

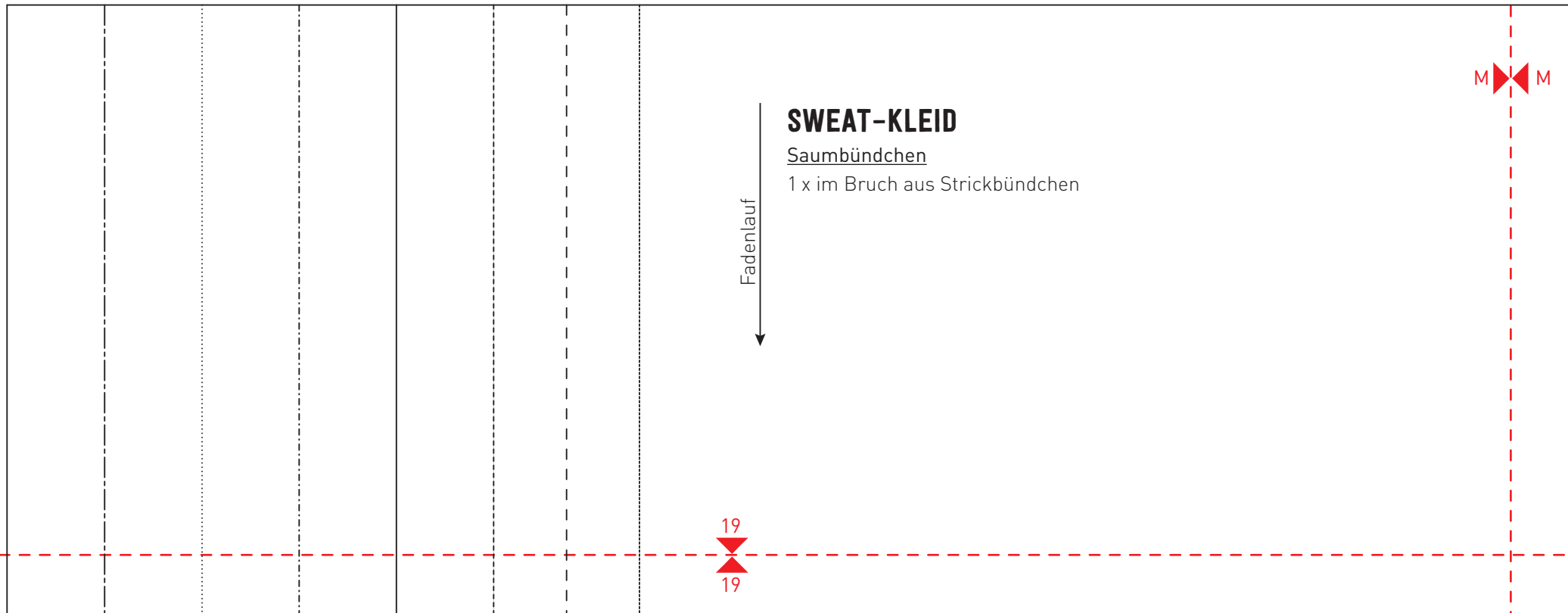
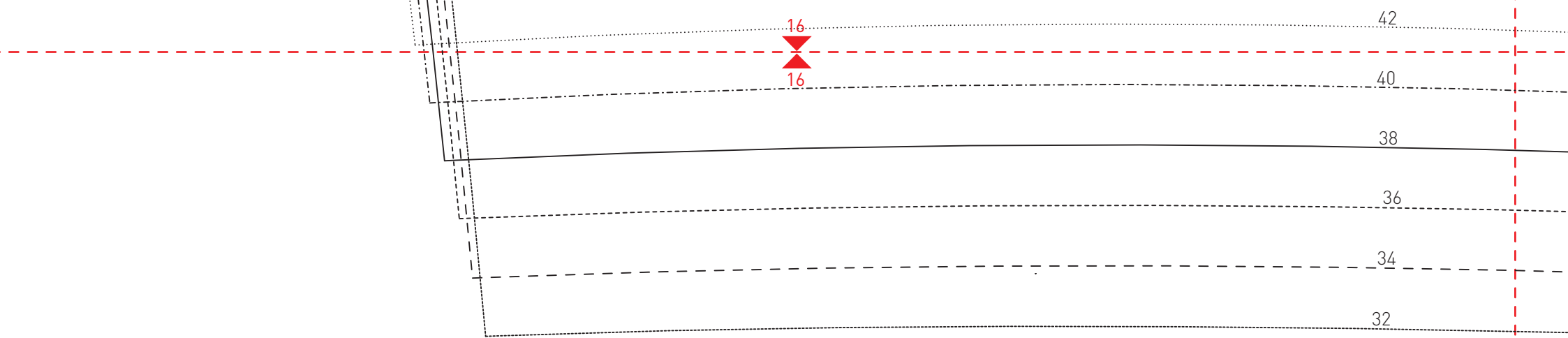
Ärmelbündchen

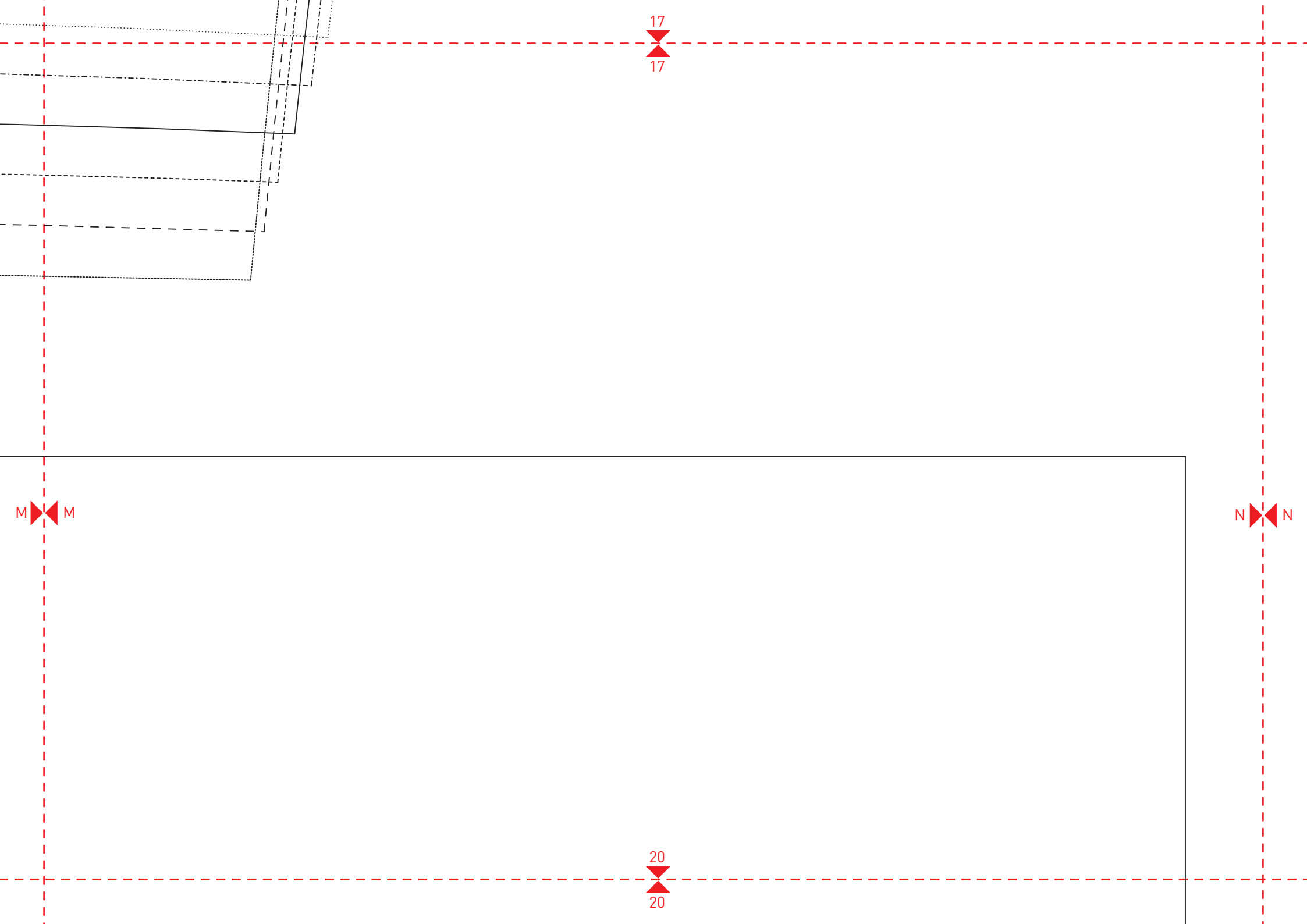
2 x aus Strickbündchen

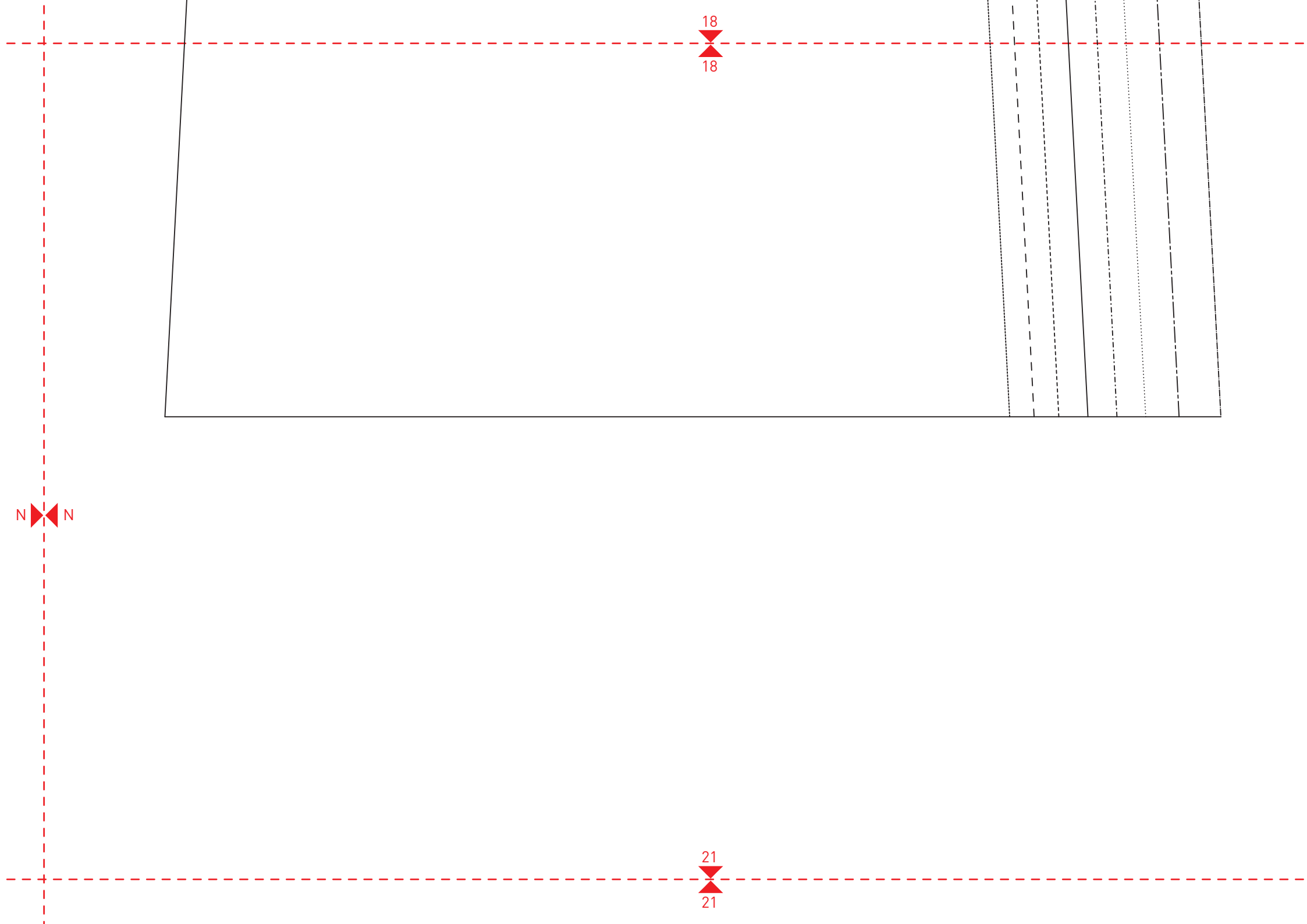
Umbruch

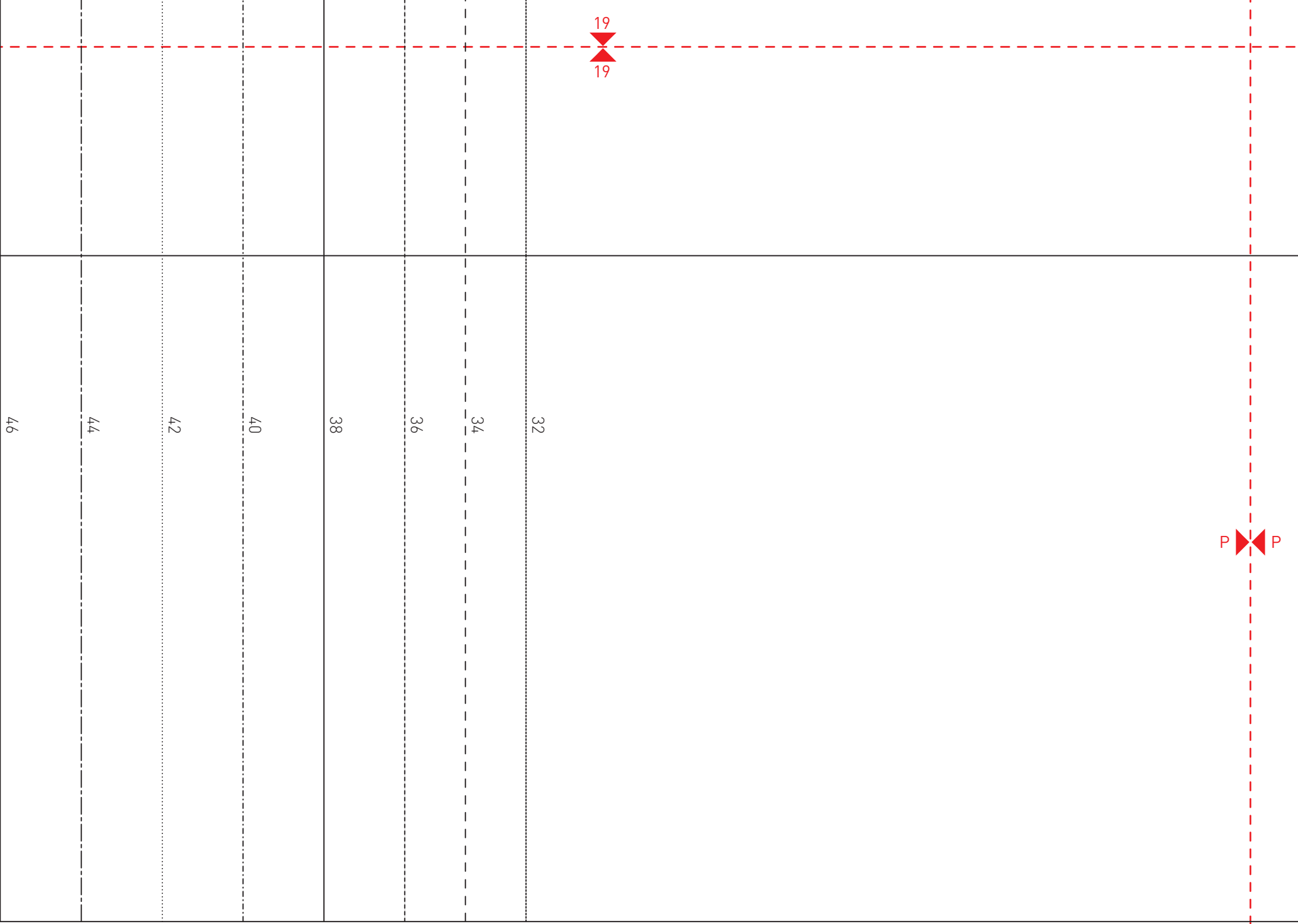
32
34
36
38
40
42
44
46

18
18











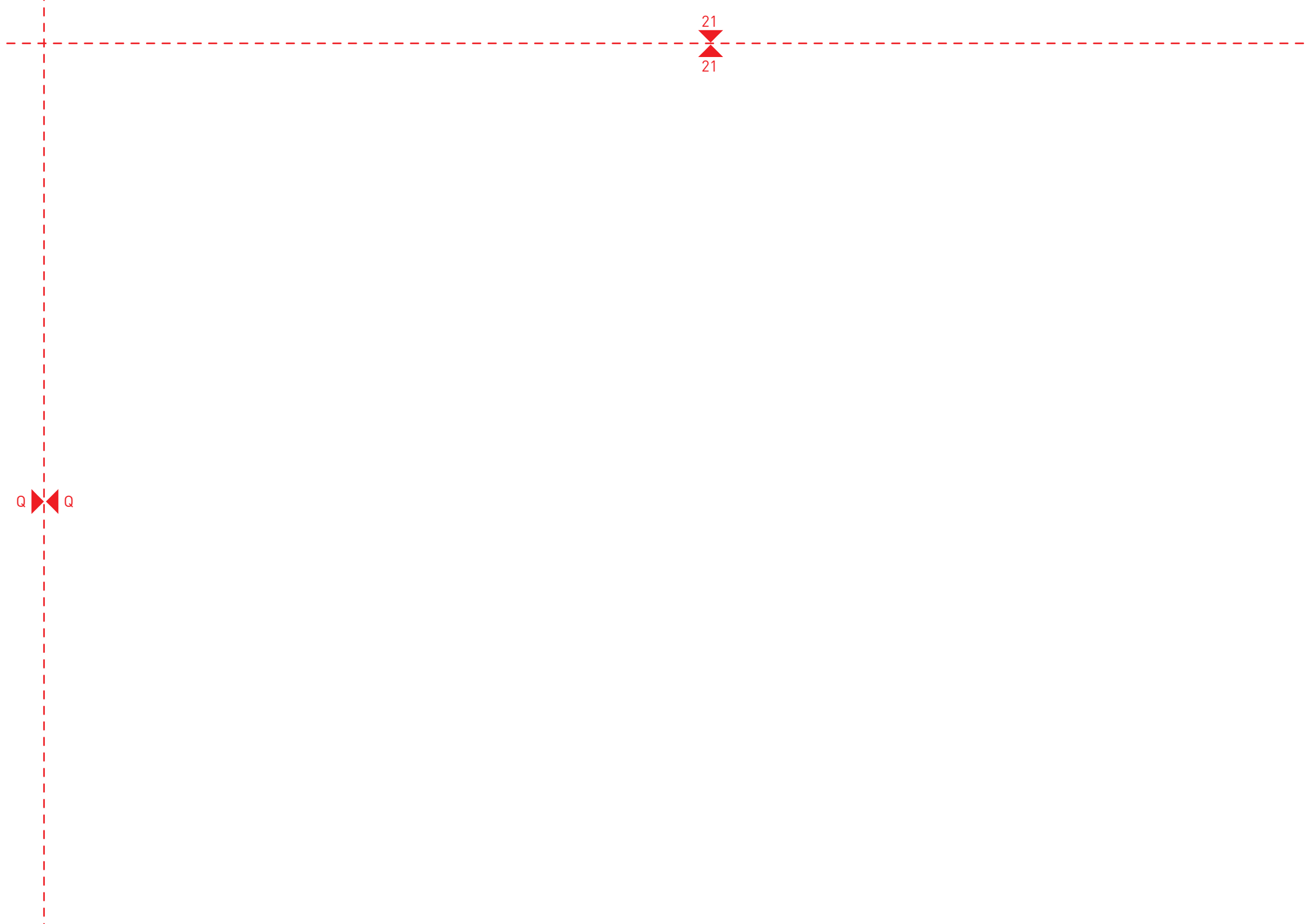
20
20

Umbruch

Bruch

P P

Q Q



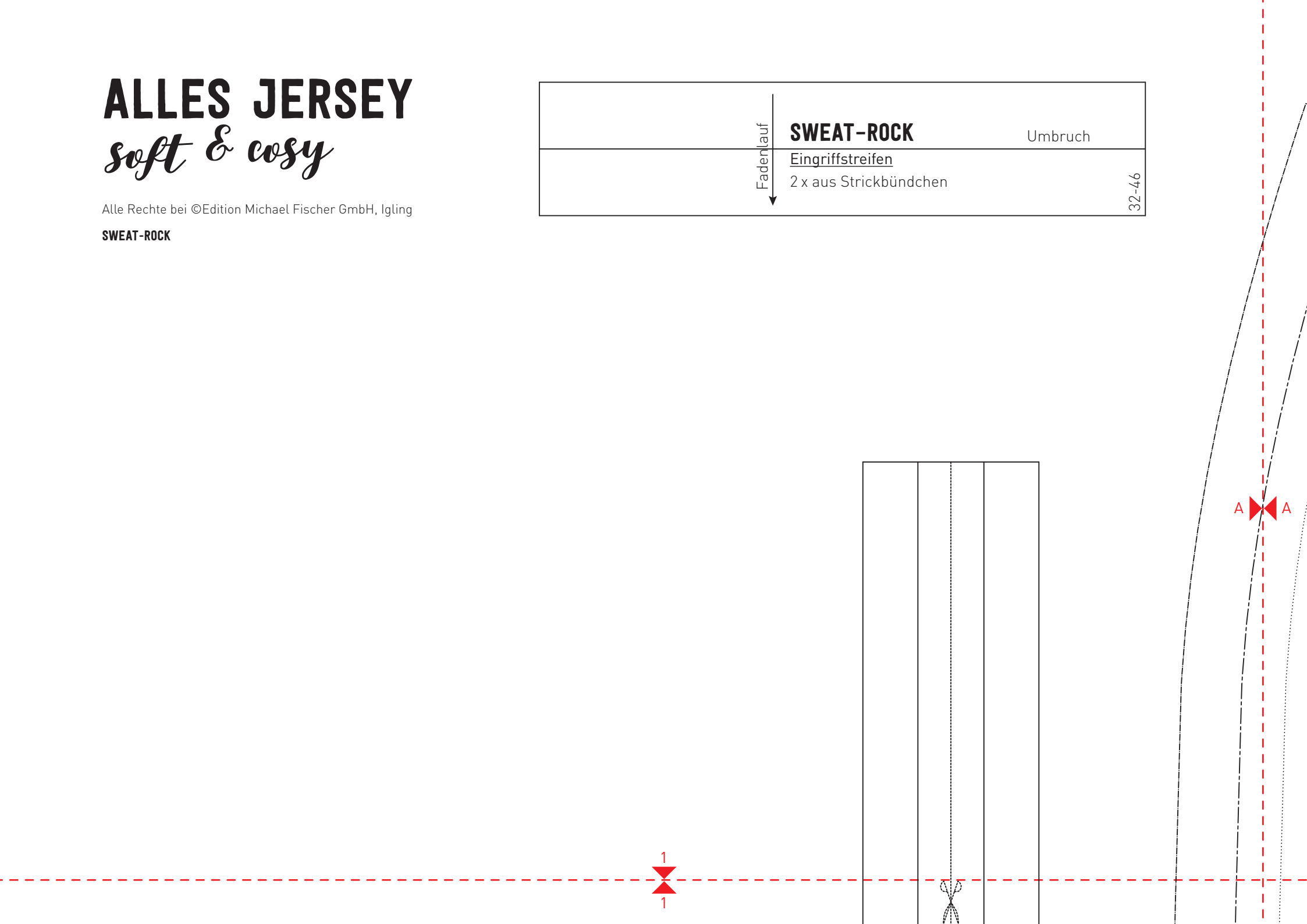
ALLES JERSEY

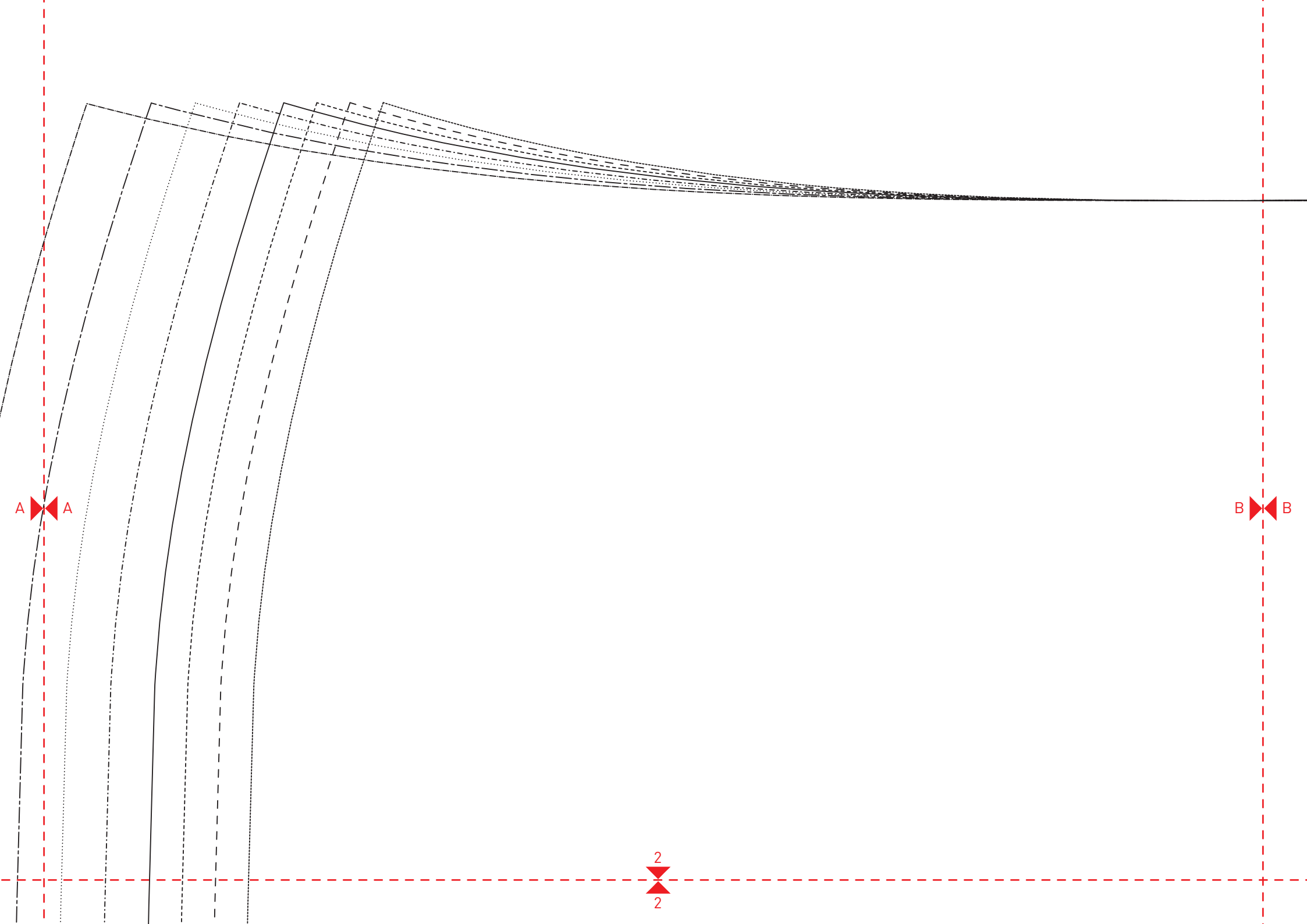
soft & cosy

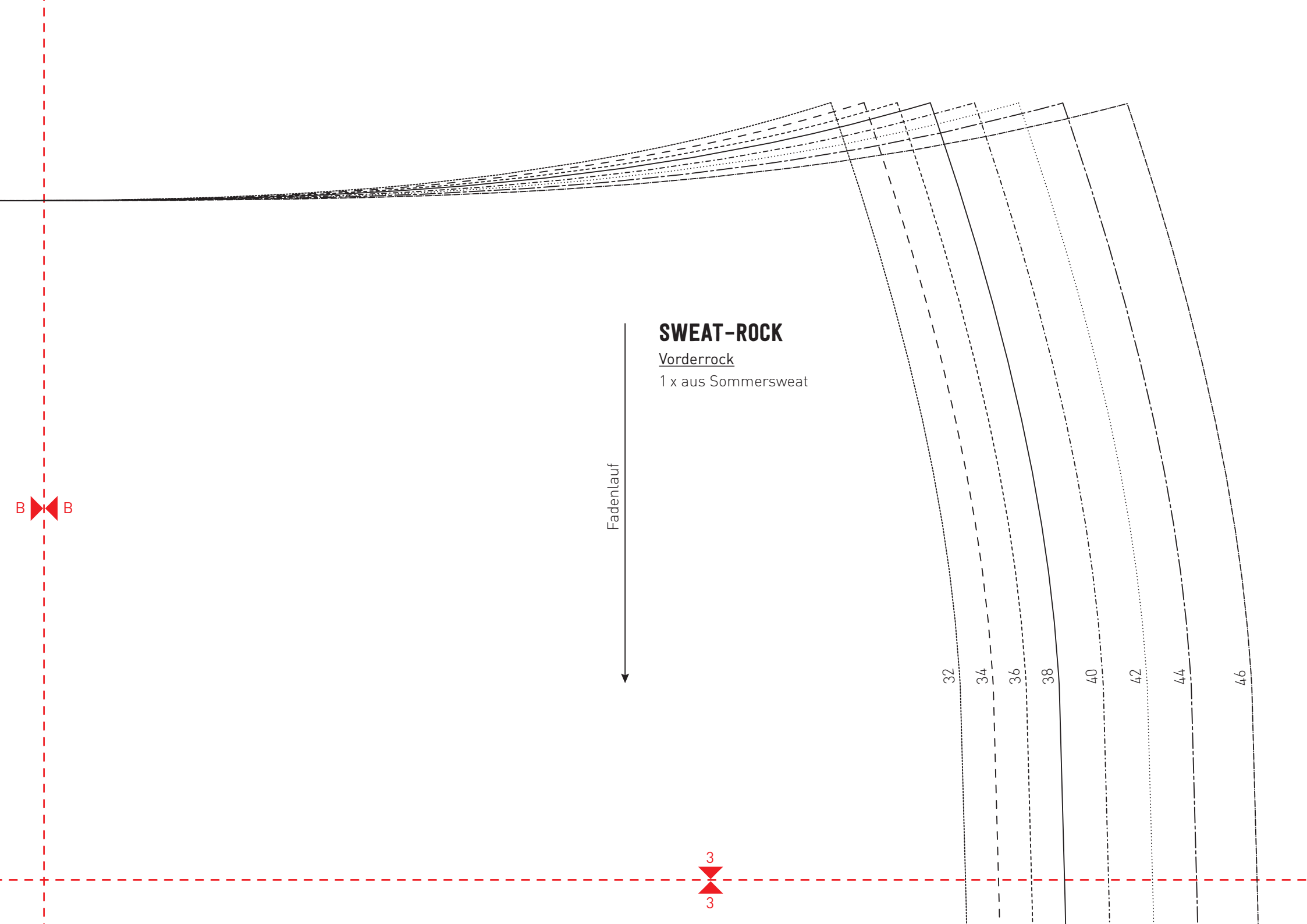
Alle Rechte bei ©Edition Michael Fischer GmbH, Igling

SWEAT-ROCK

Fadenlauf ↓	SWEAT-ROCK	Umbruch
	<u>Eingriffstreifen</u> 2 x aus Strickbündchen	32-46







SWEAT-ROCK

Vorderrock
1 x aus Sommersweat

Fadentauf

B

3

32

34

36

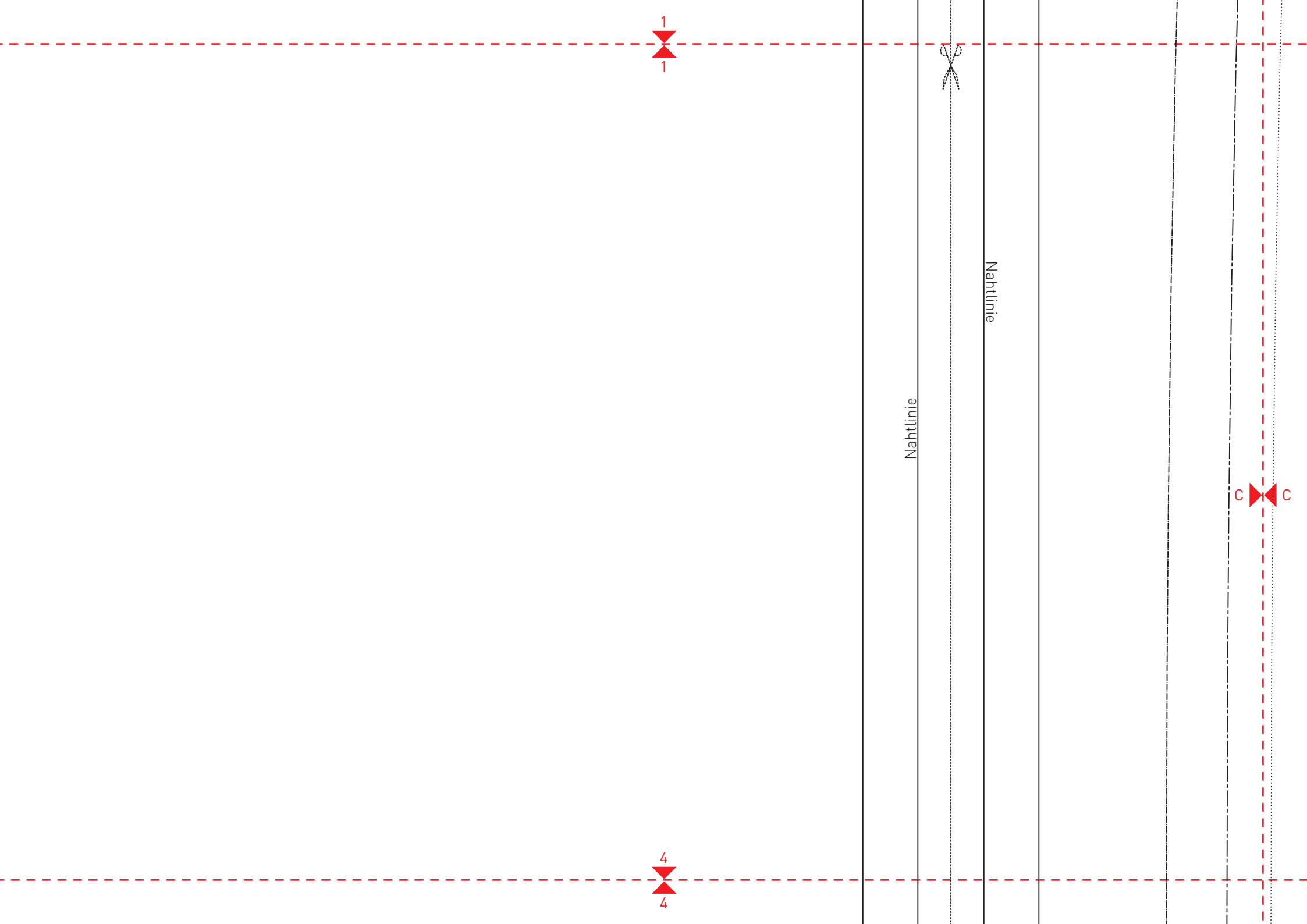
38

40

42

44

46





C

C

2

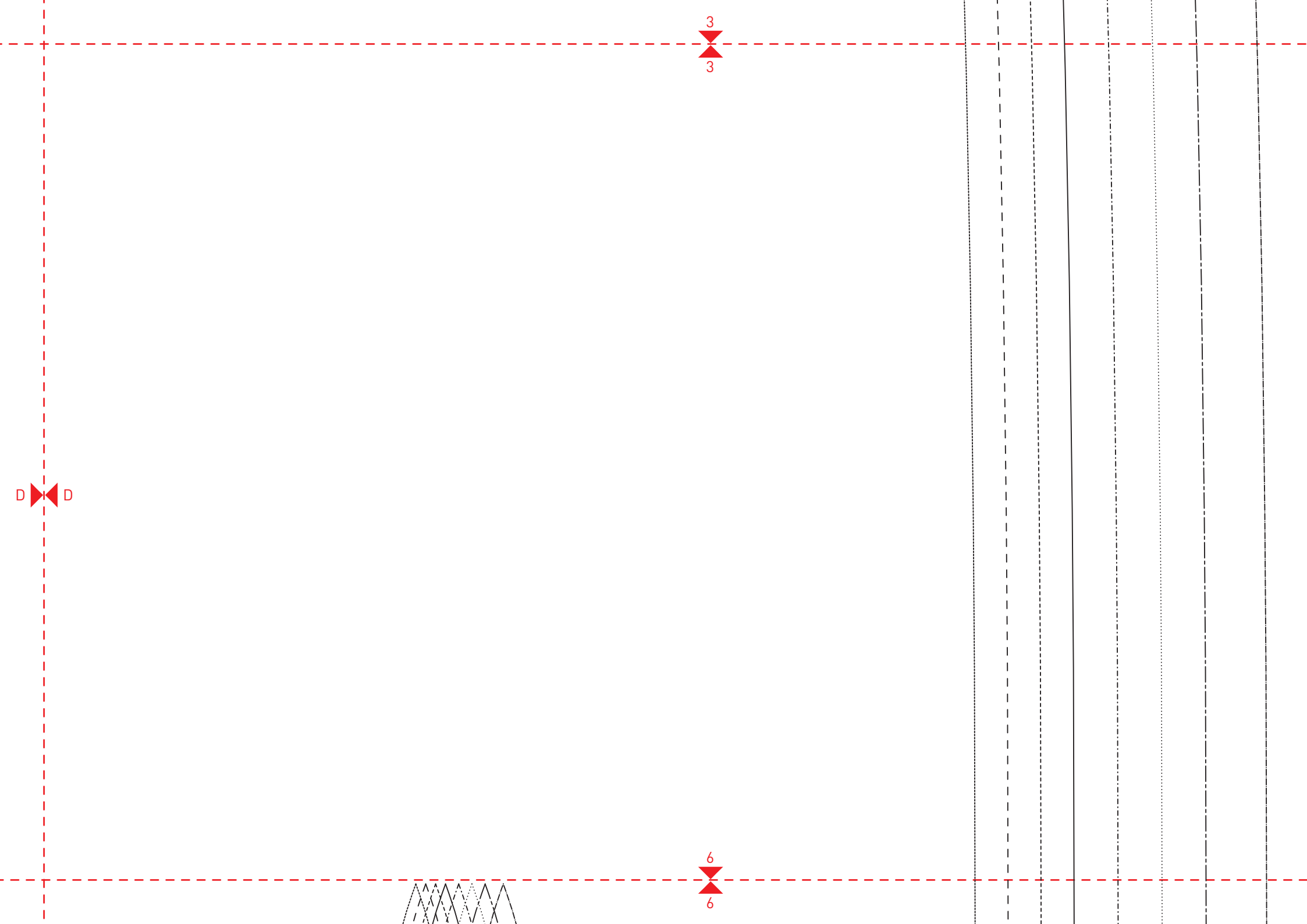
2

D

D

5

5



SWEAT - ROCK

Schlitzbeleg

1 x aus Sommersweat



4
4

7
7

E E



5

5

E

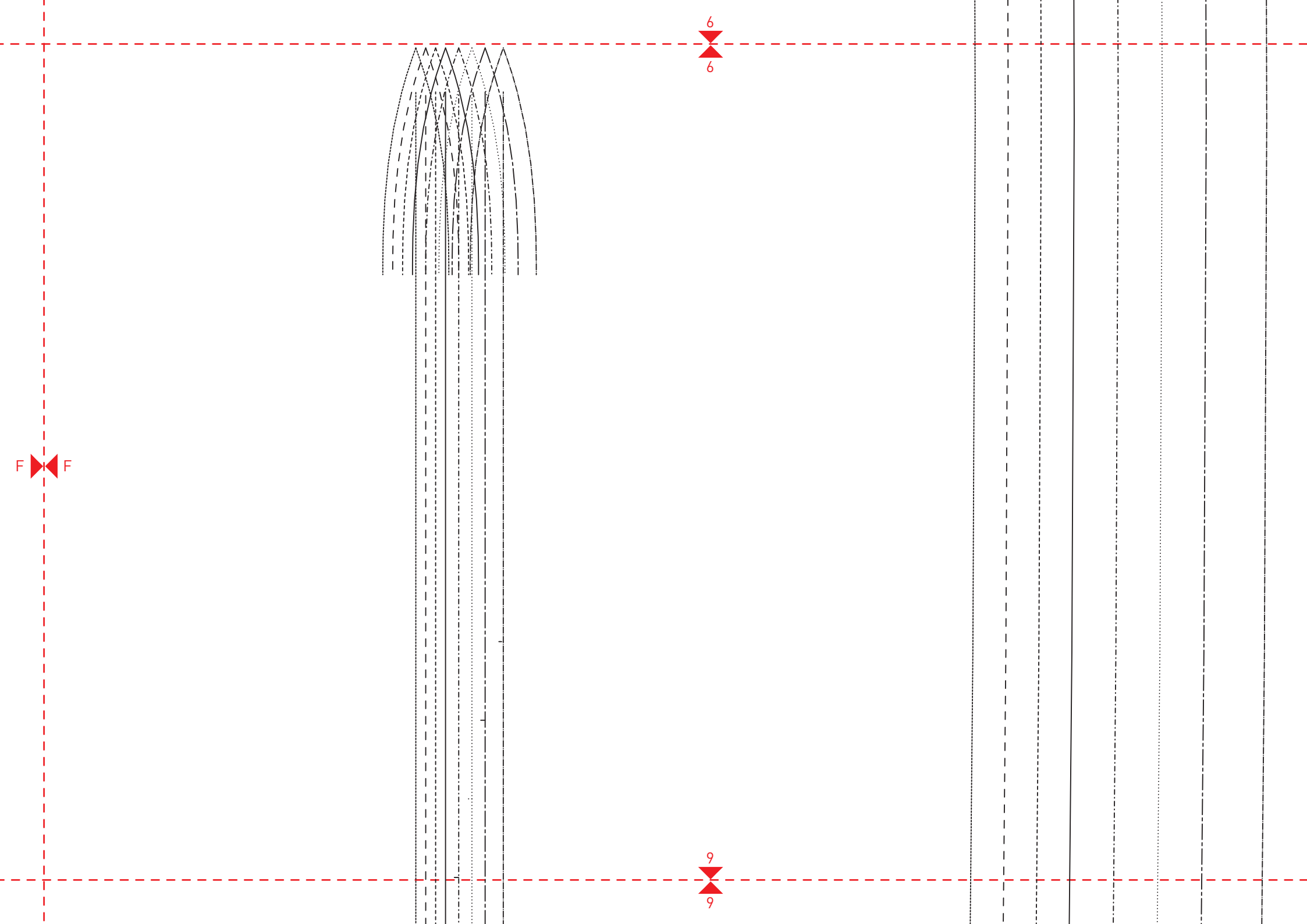
E

F

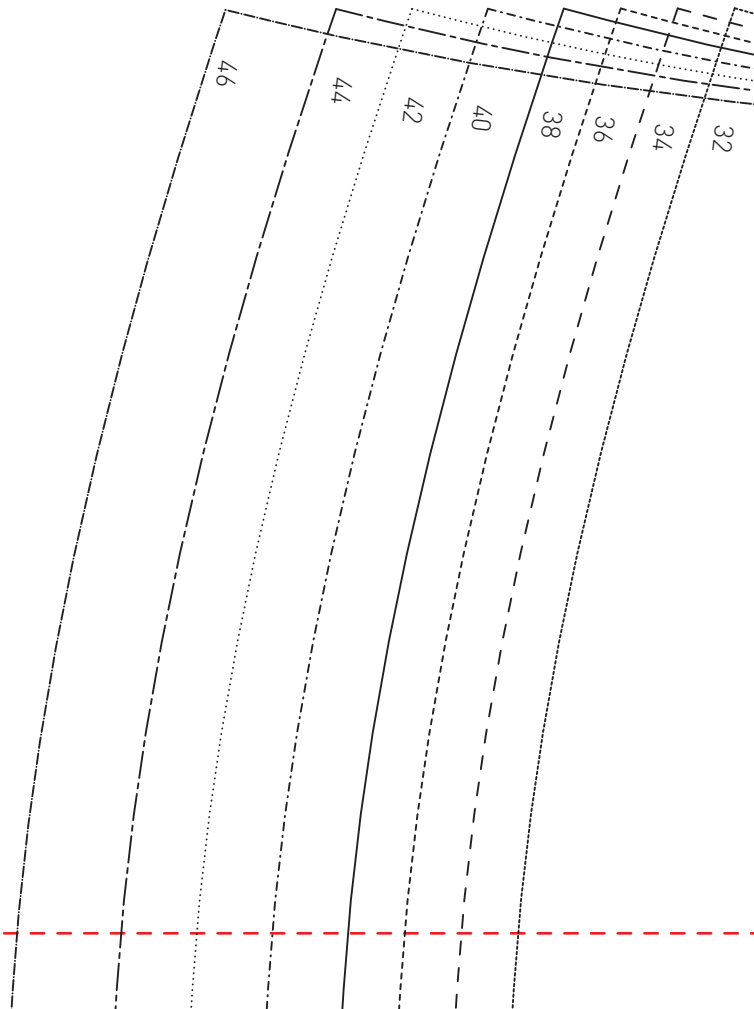
F

8

8



7
7



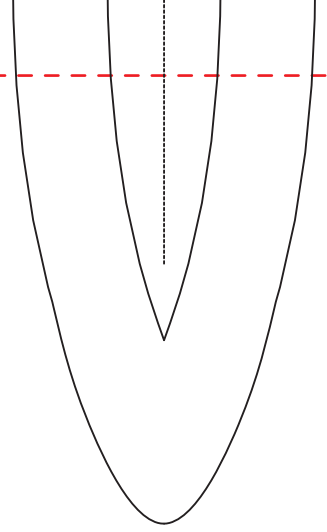
SWEAT-ROCK

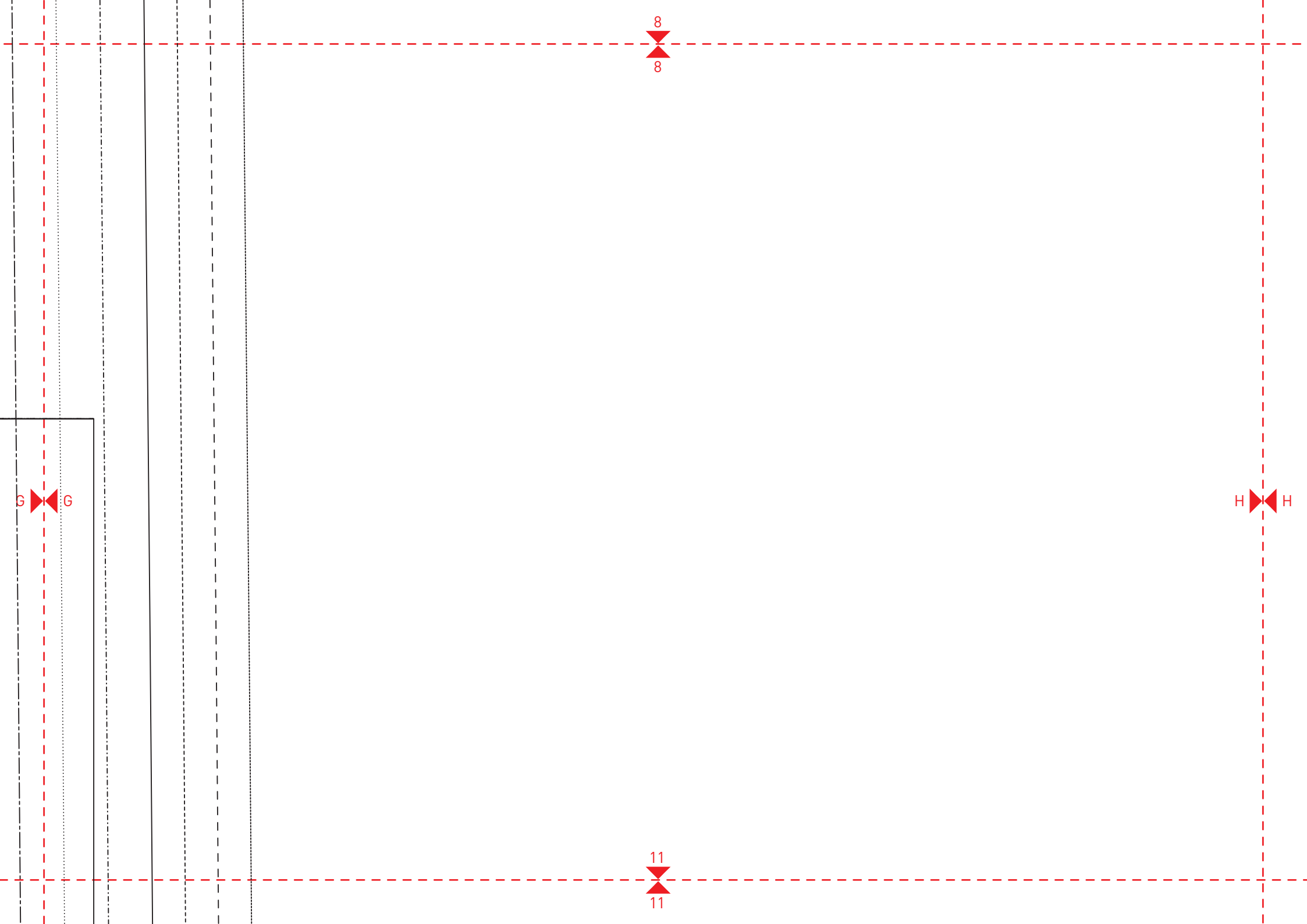
Hinterrock
1 x im Bruch aus Sommersweat

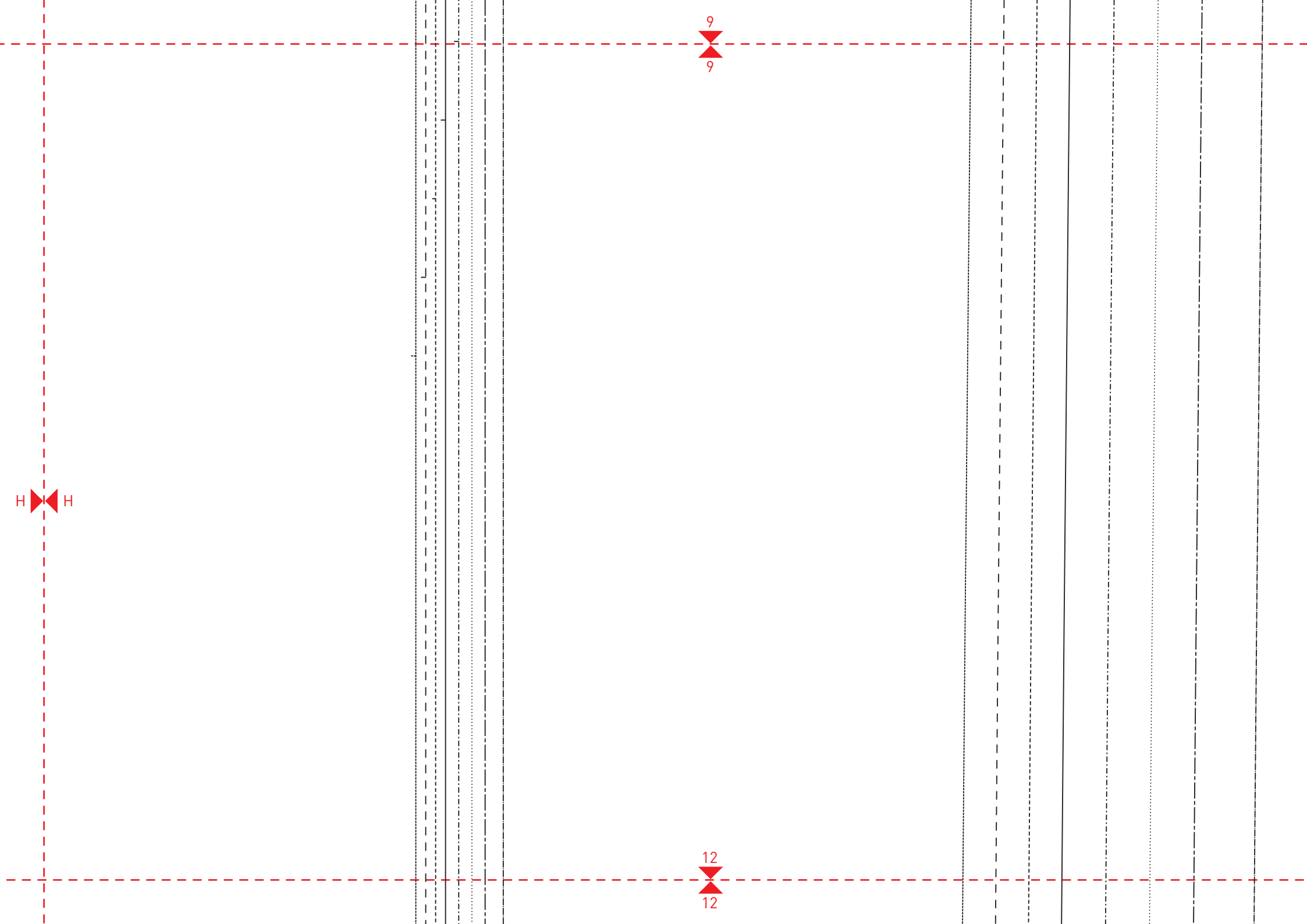
Fadenlauf
↓

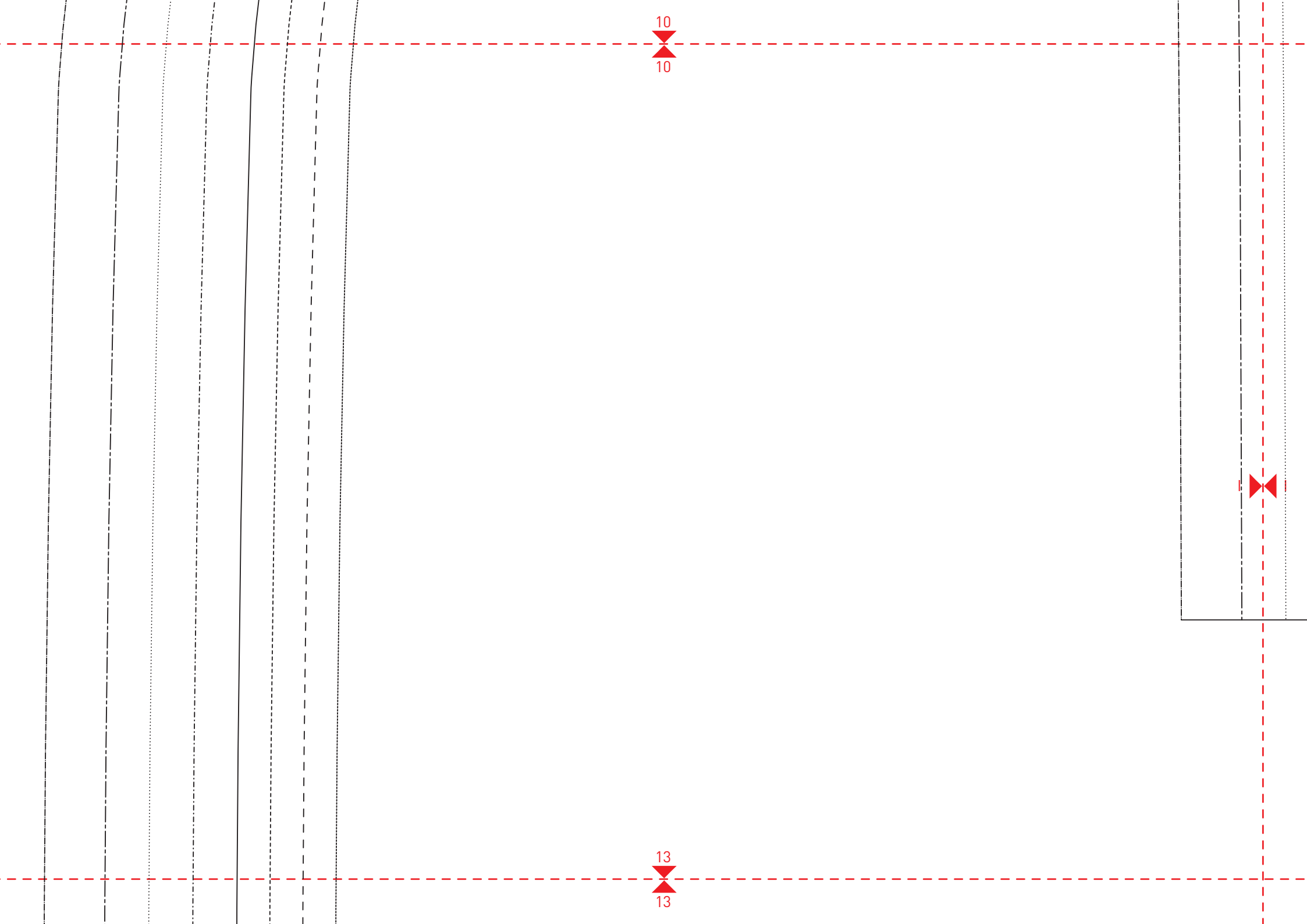
10
10

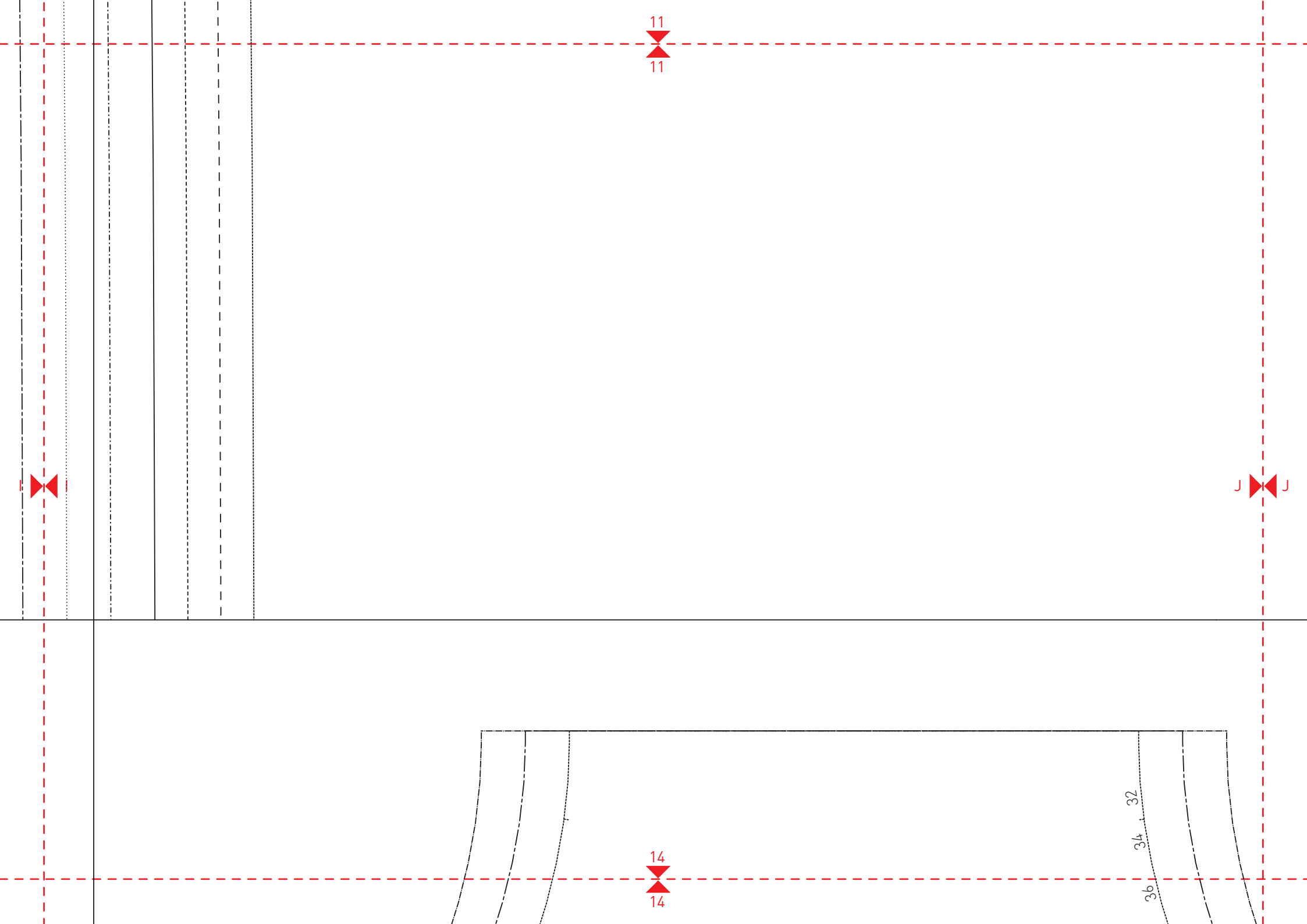
G G

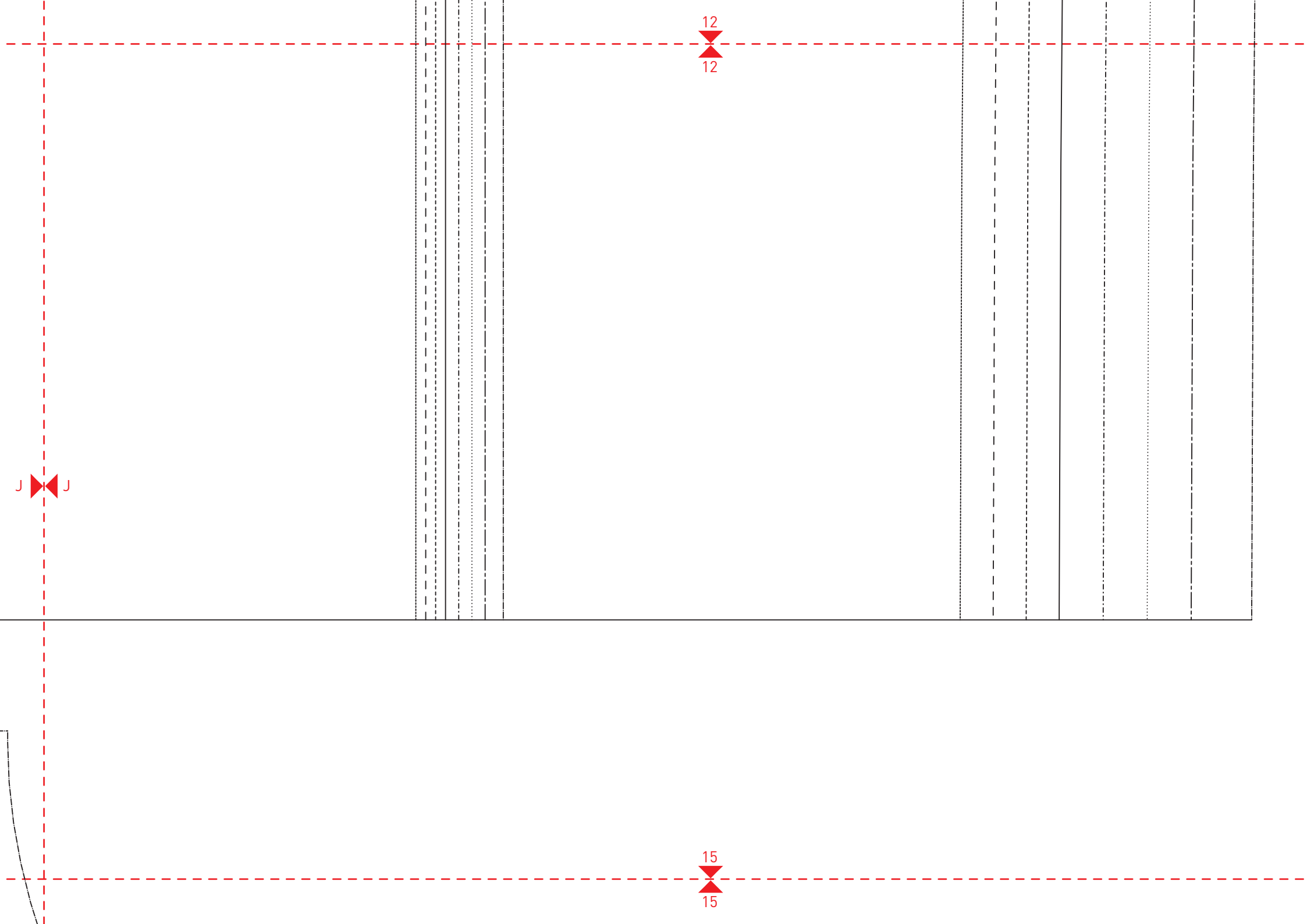


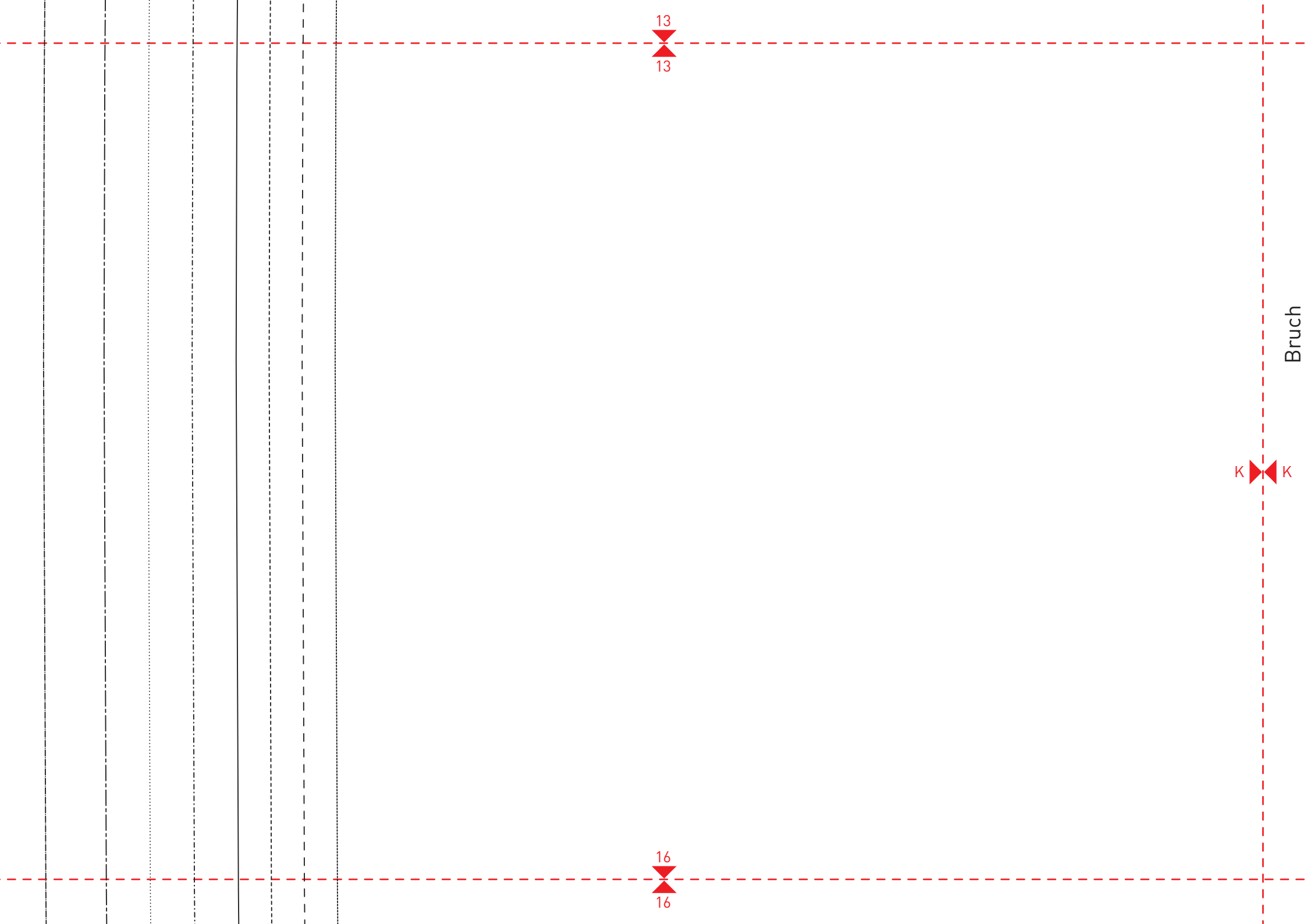












13

13

16

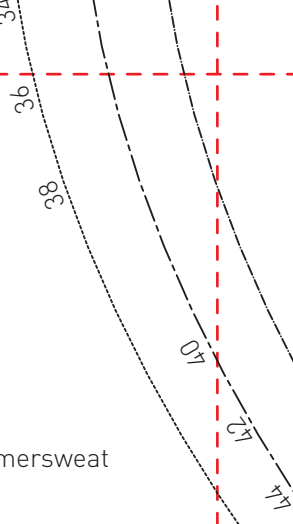
16

K

K

Bruch

14
14



SWEAT-ROCK

Bauchtasche

1 x im Bruch aus Sommersweat

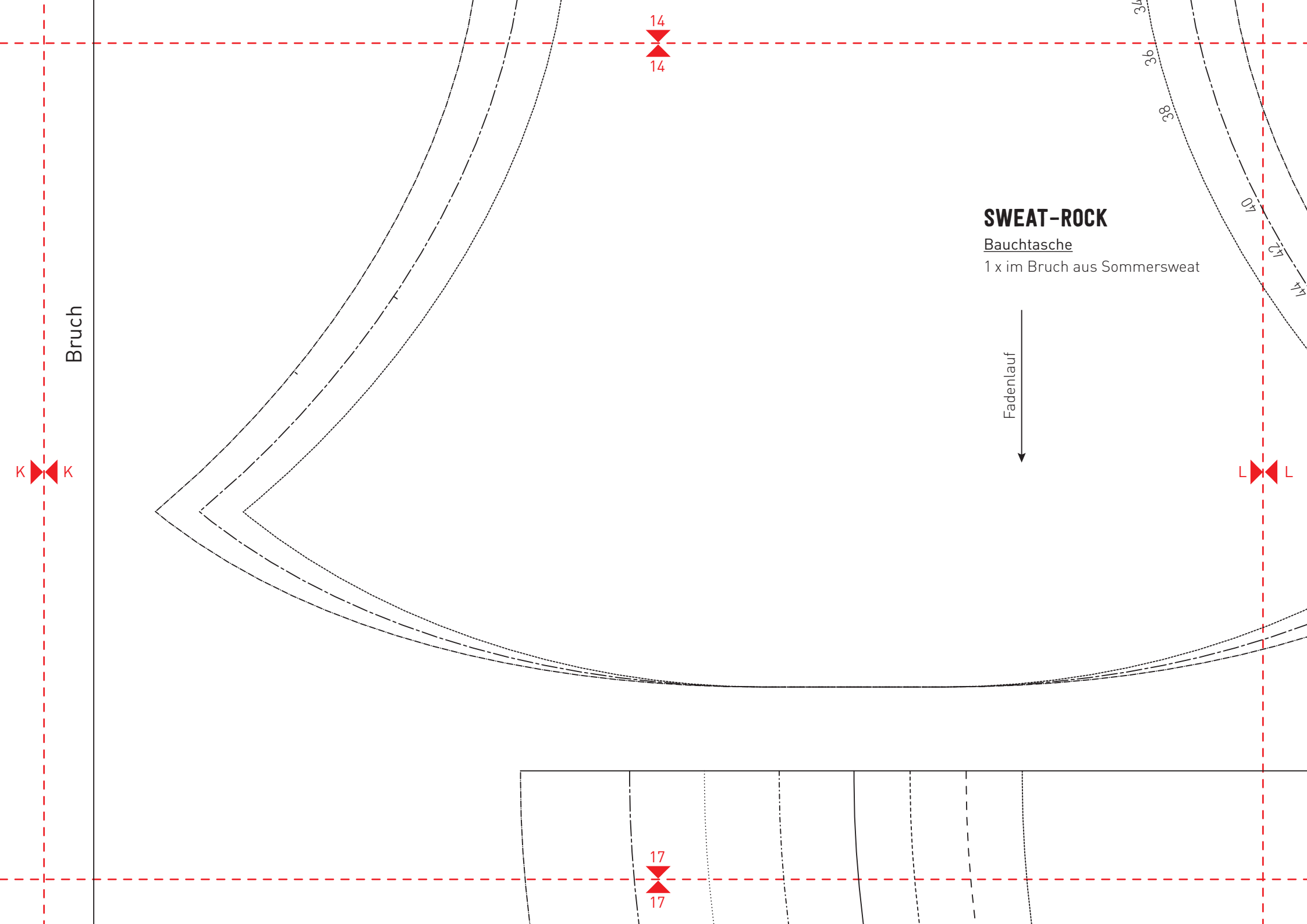
Fadentauf
↓

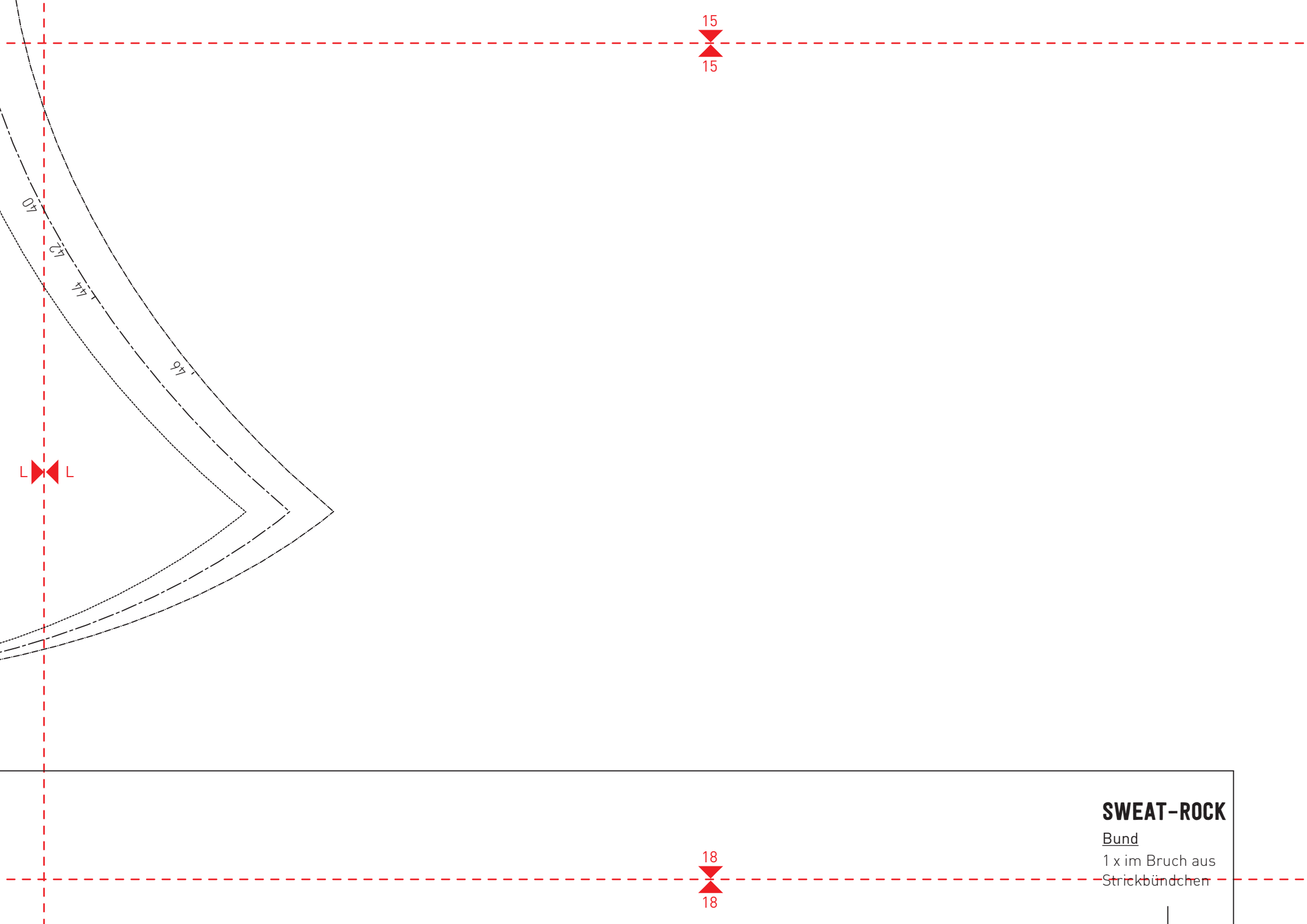
L L

17
17

Bruch

K K

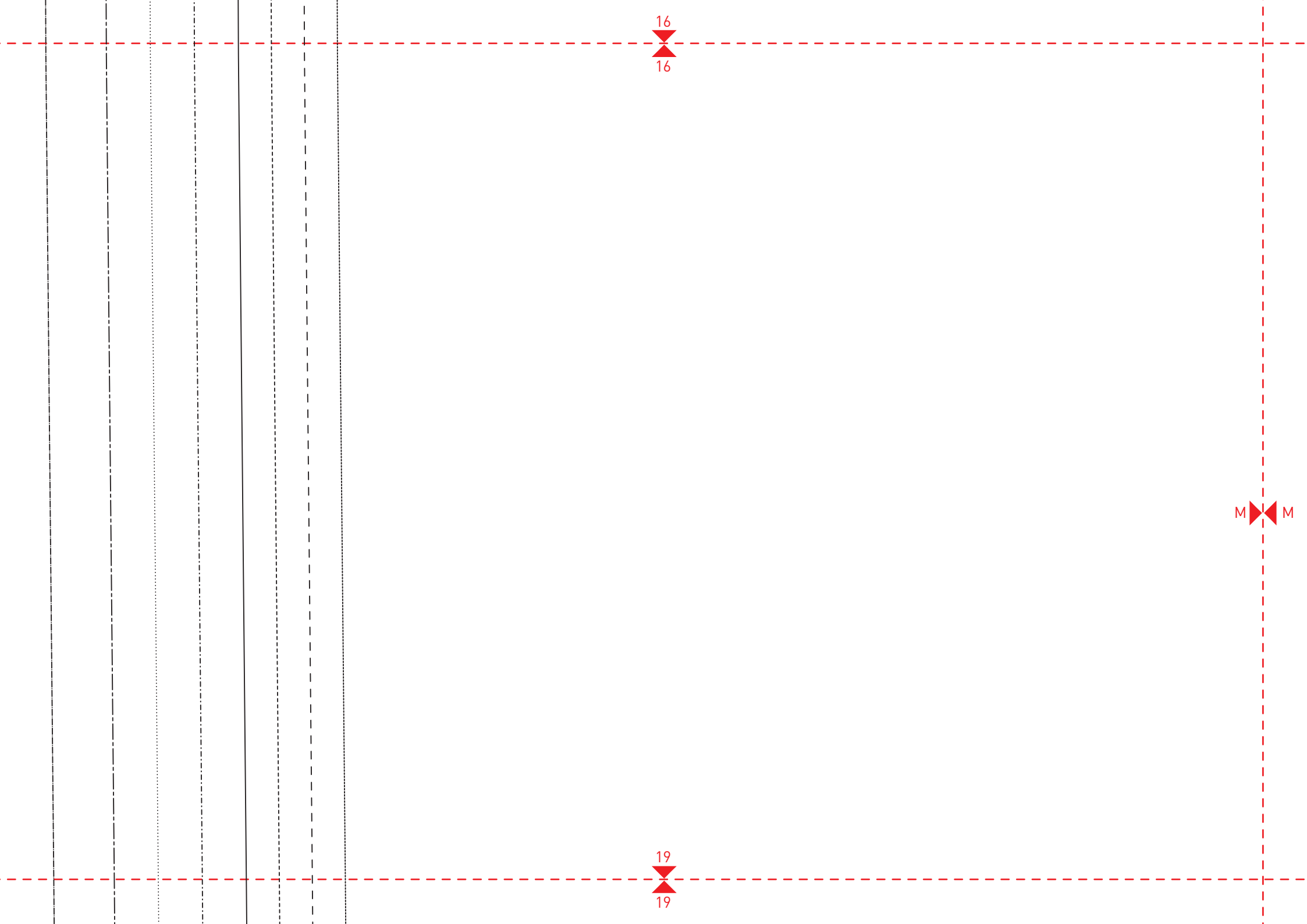




SWEAT-ROCK

Bund

1 x im Bruch aus
Strickbündchen



16

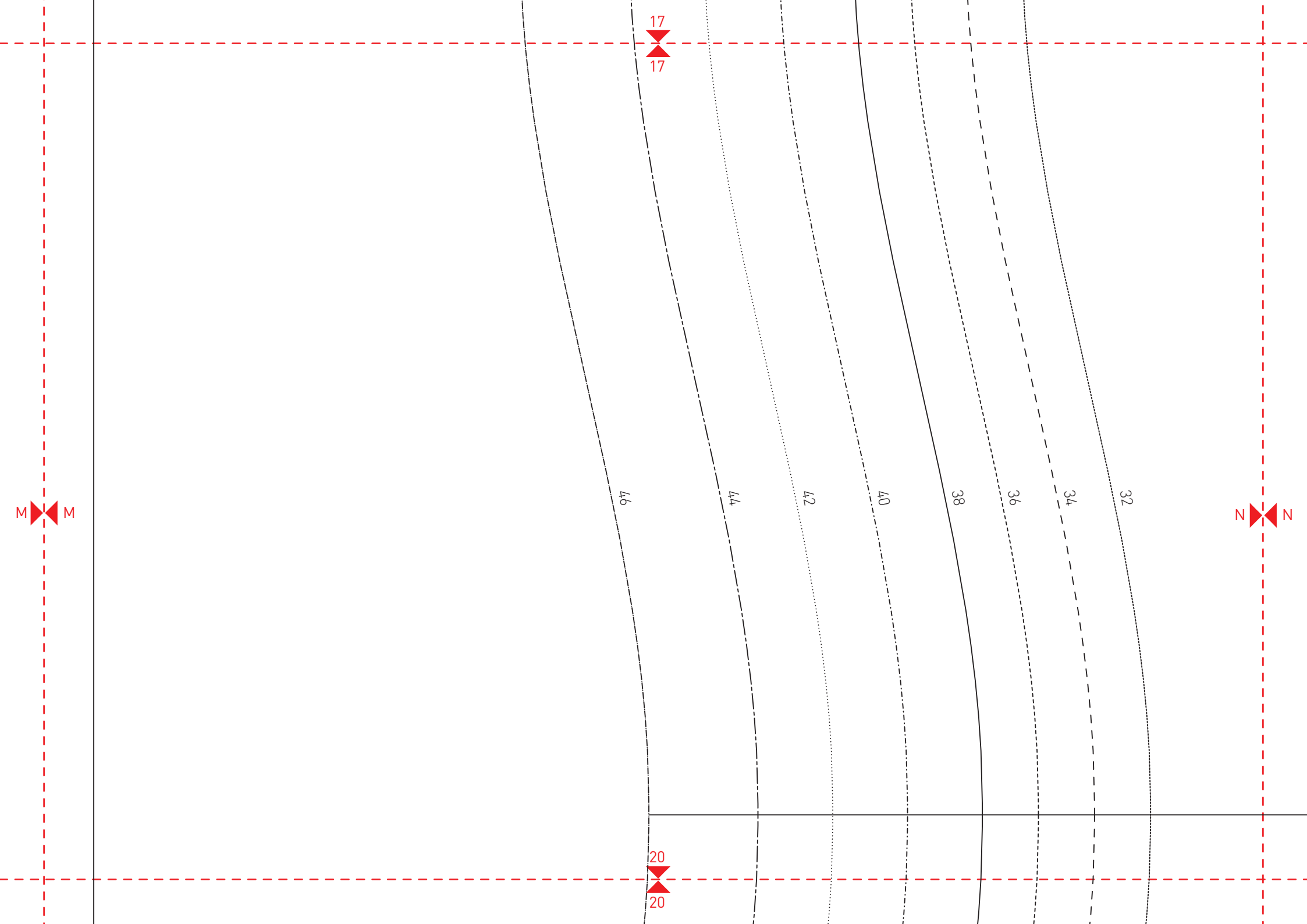
16

M

M

19

19



Bund
1 x im Bruch aus
Strickbündchen



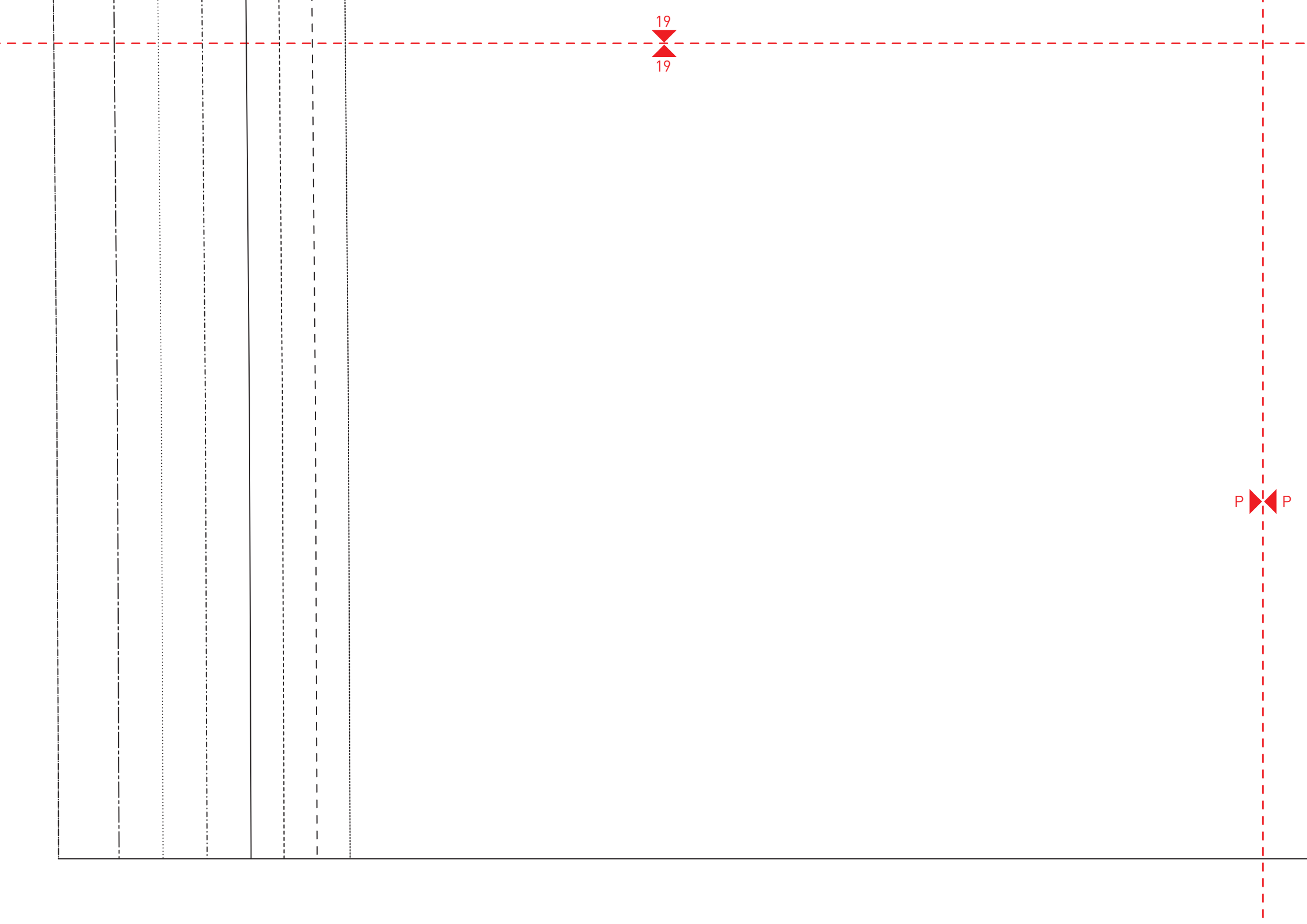
Bruch

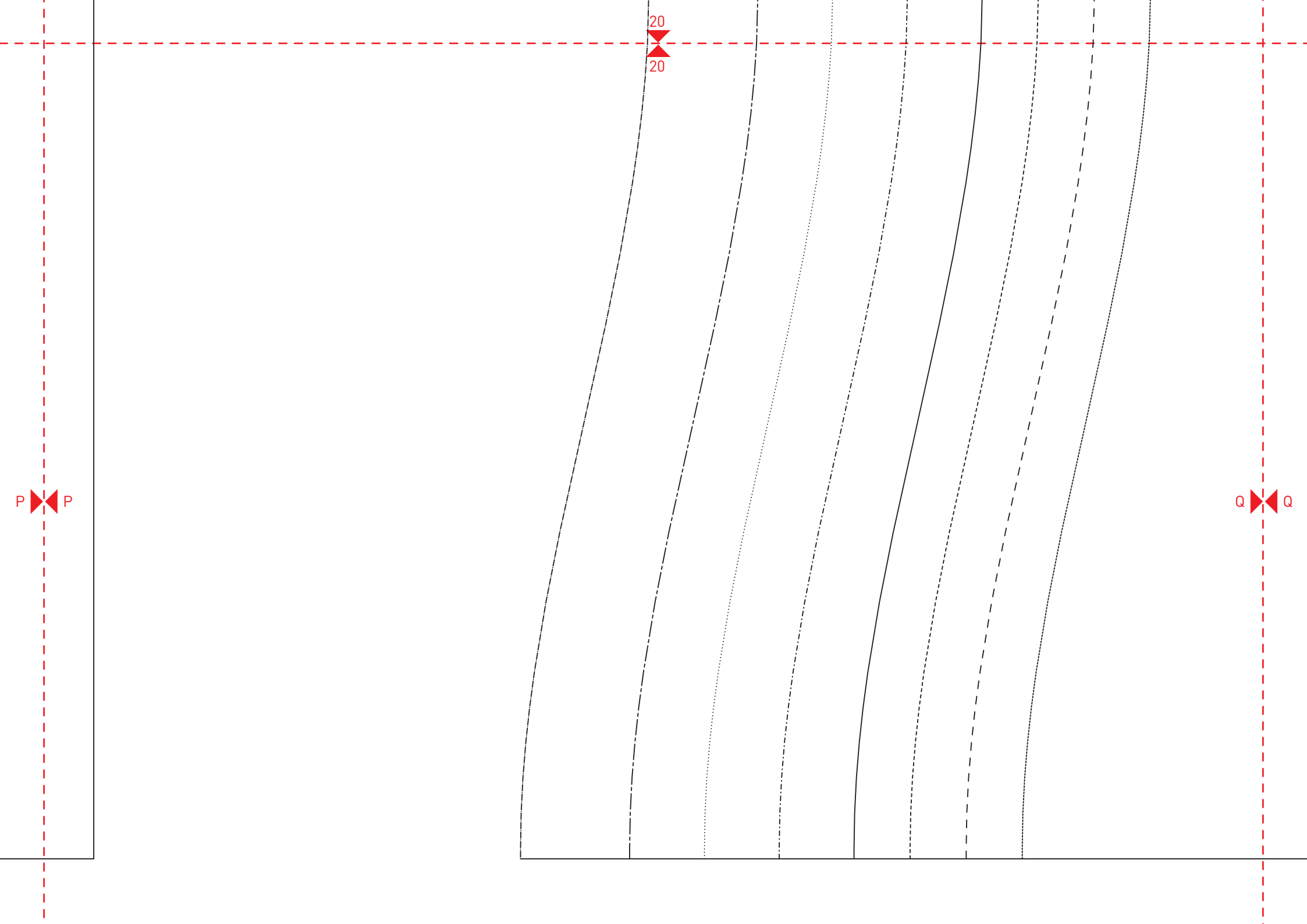
Umbruch

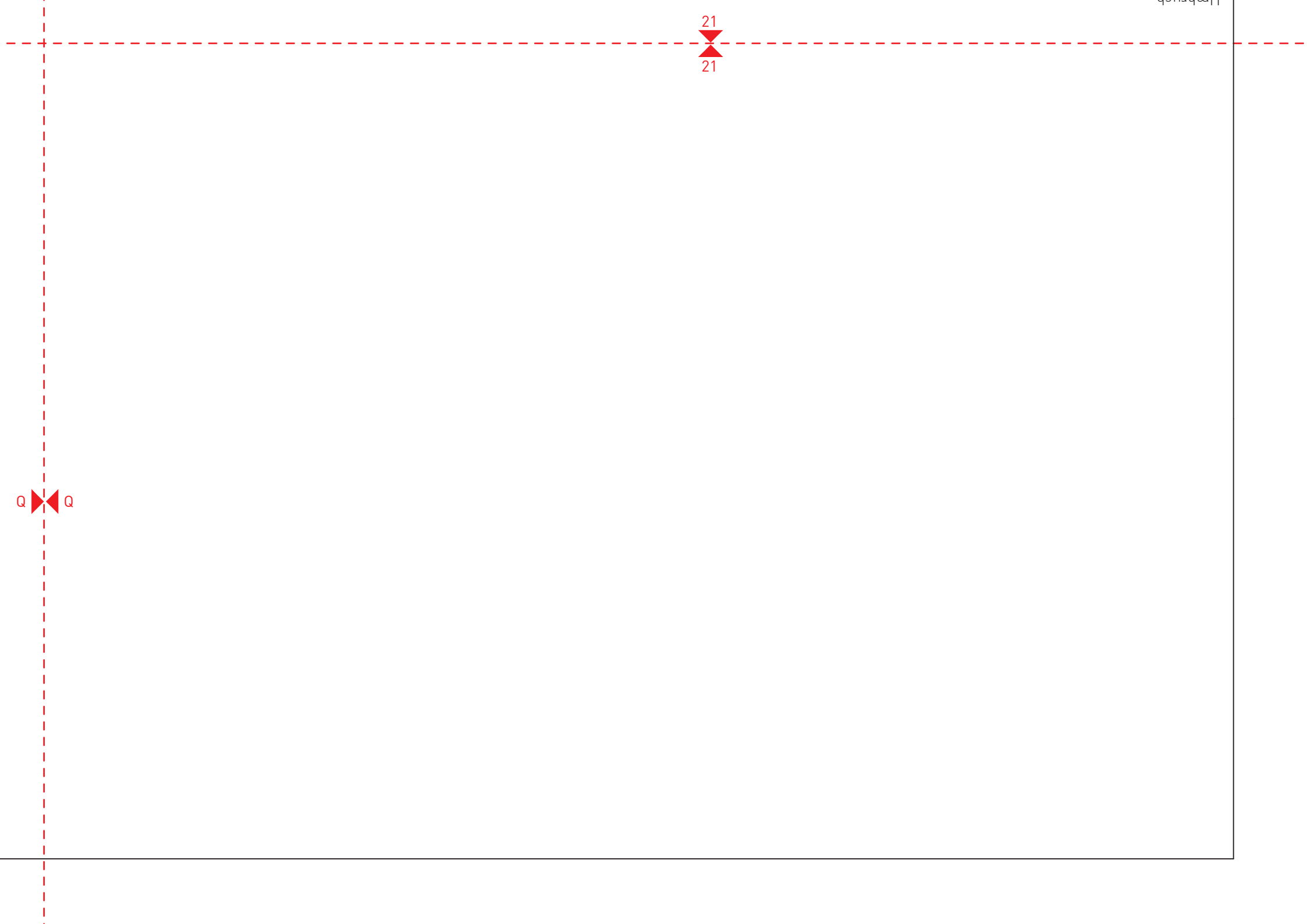
18
▲
▼
18

21
▲
▼
21

N
▲
▼
N







ALLES JERSEY

soft & cosy

Alle Rechte bei ©Edition Michael Fischer GmbH, Igling

TRÄGERTOP

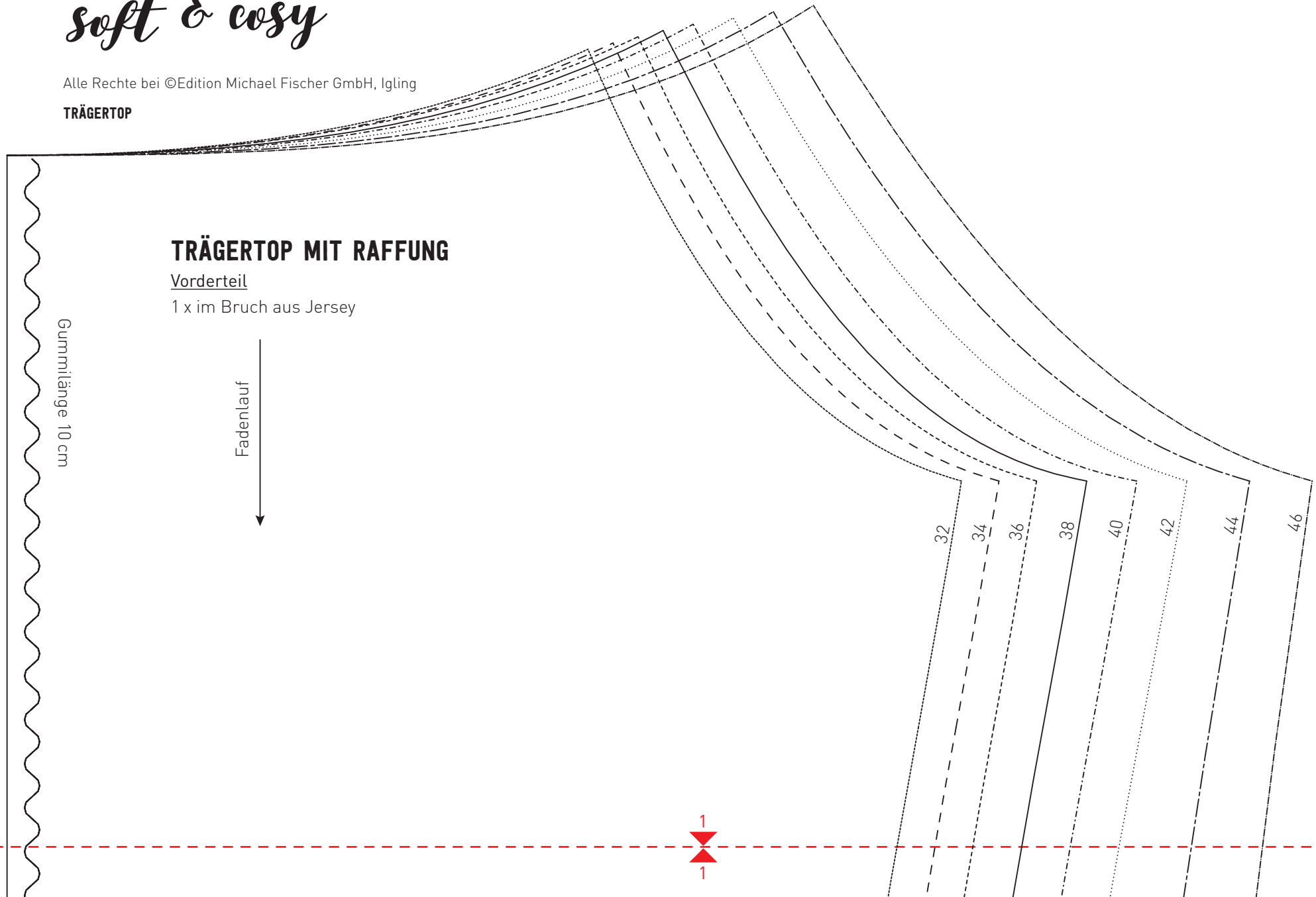
TRÄGERTOP MIT RAFFUNG

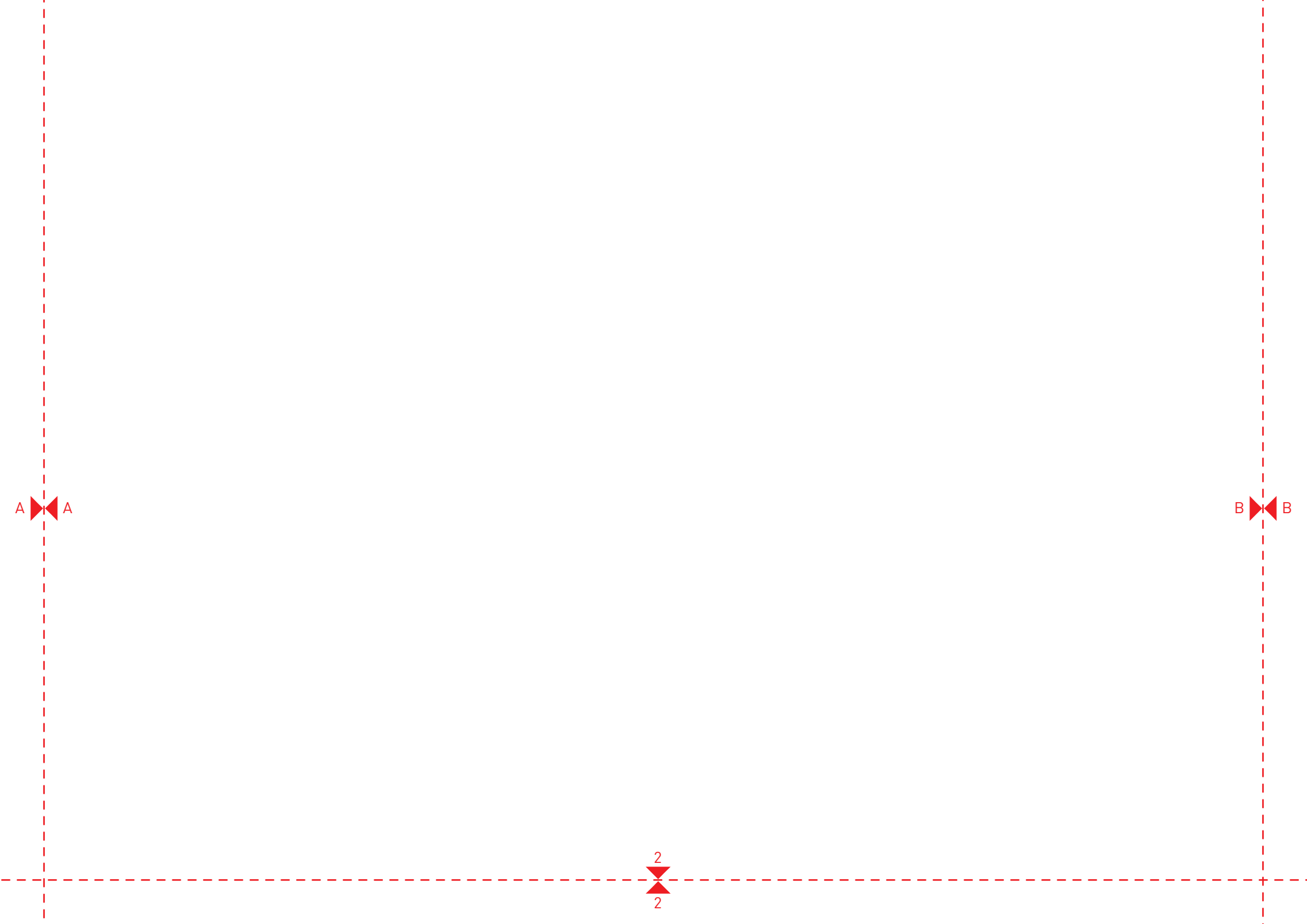
Vorderteil

1 x im Bruch aus Jersey

Gummilänge 10 cm

Fadenlauf





B



B

46

44

42

40

38

36

34

32

Fadenlauf



TRÄGERTOP MIT RAFFUNG

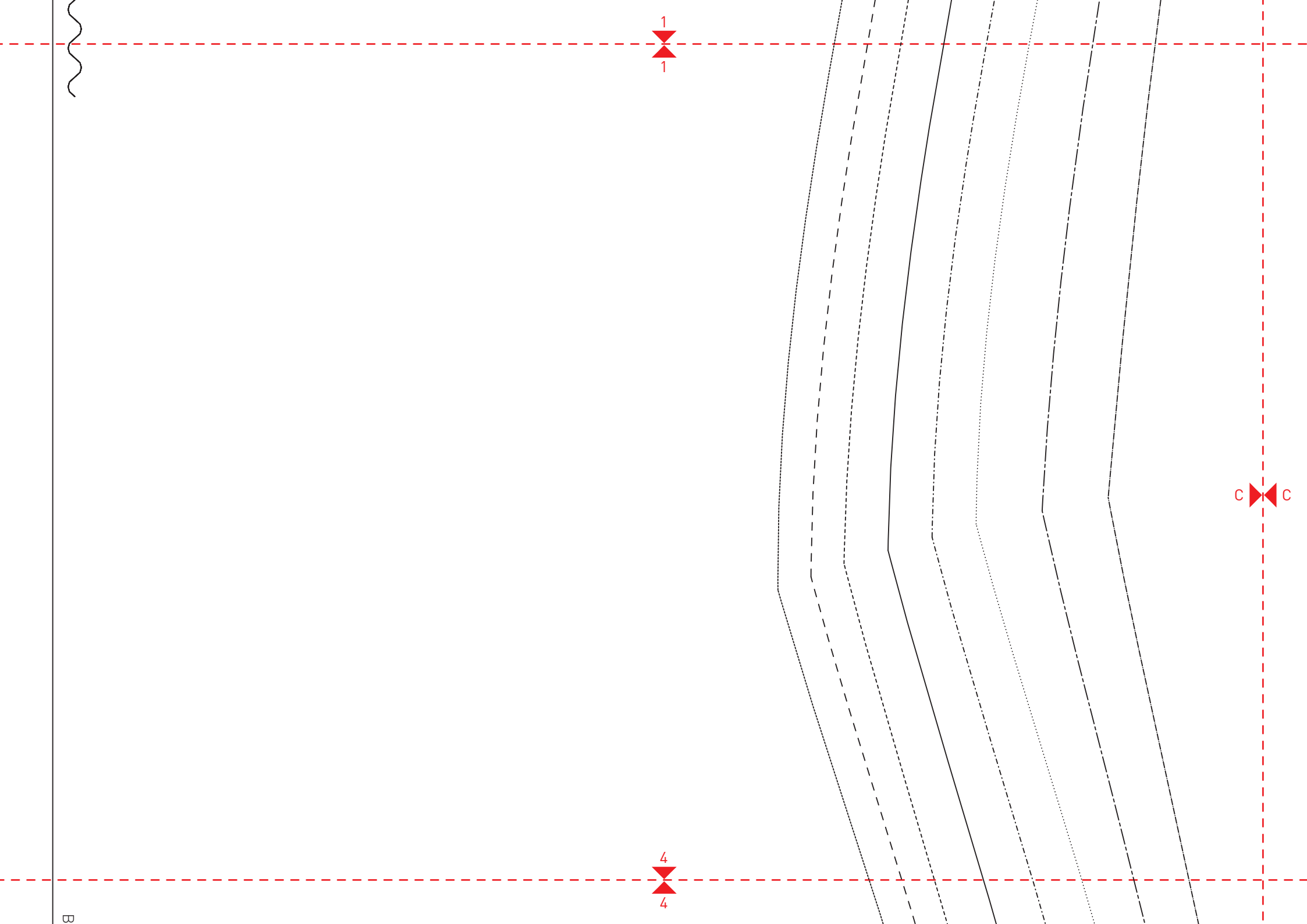
Rückteil

1 x im Bruch aus Jersey

3

3

Bruch



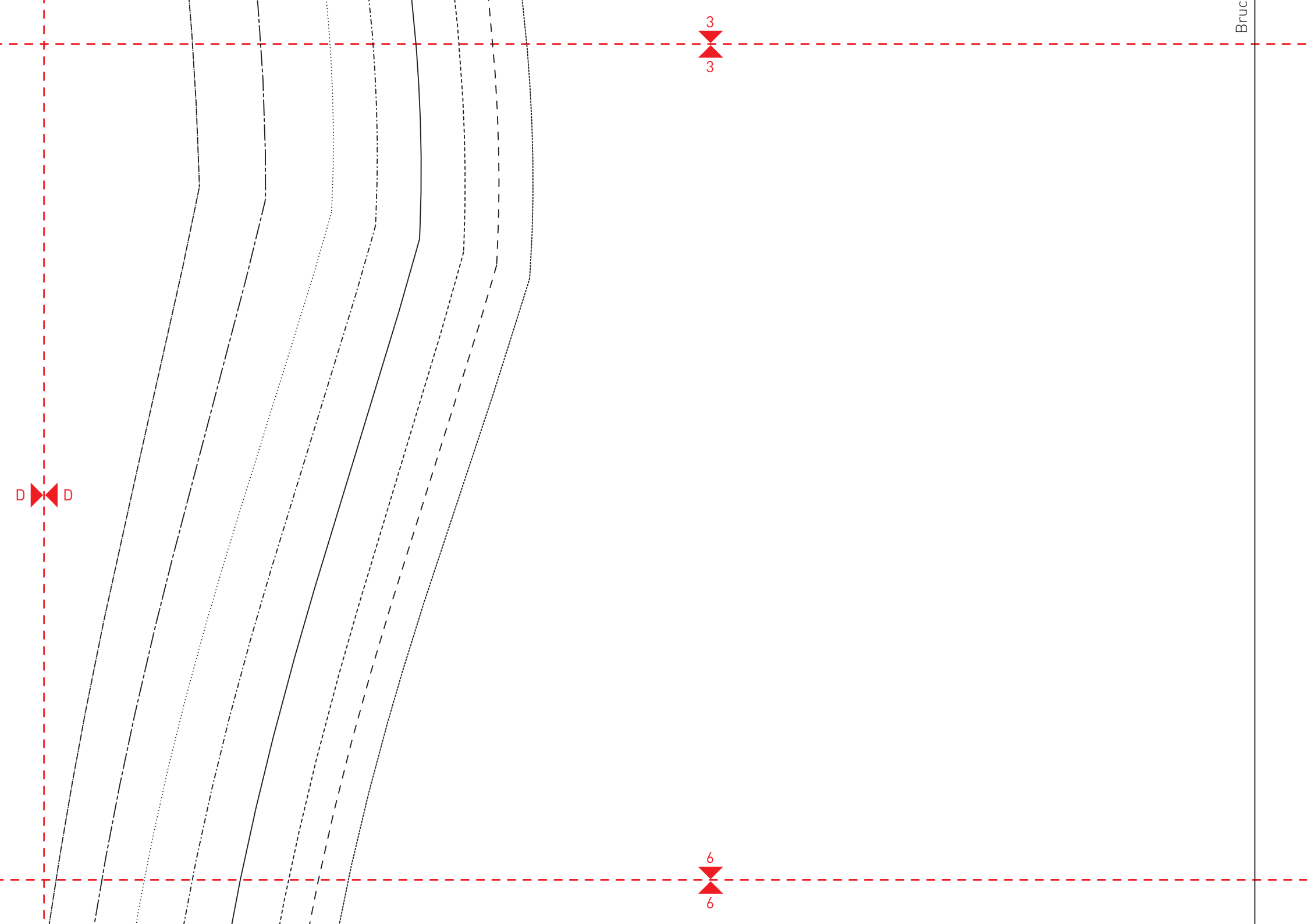
1
1

c c

4
4

B





D

3

3

6

6

Bruc

4



4

7



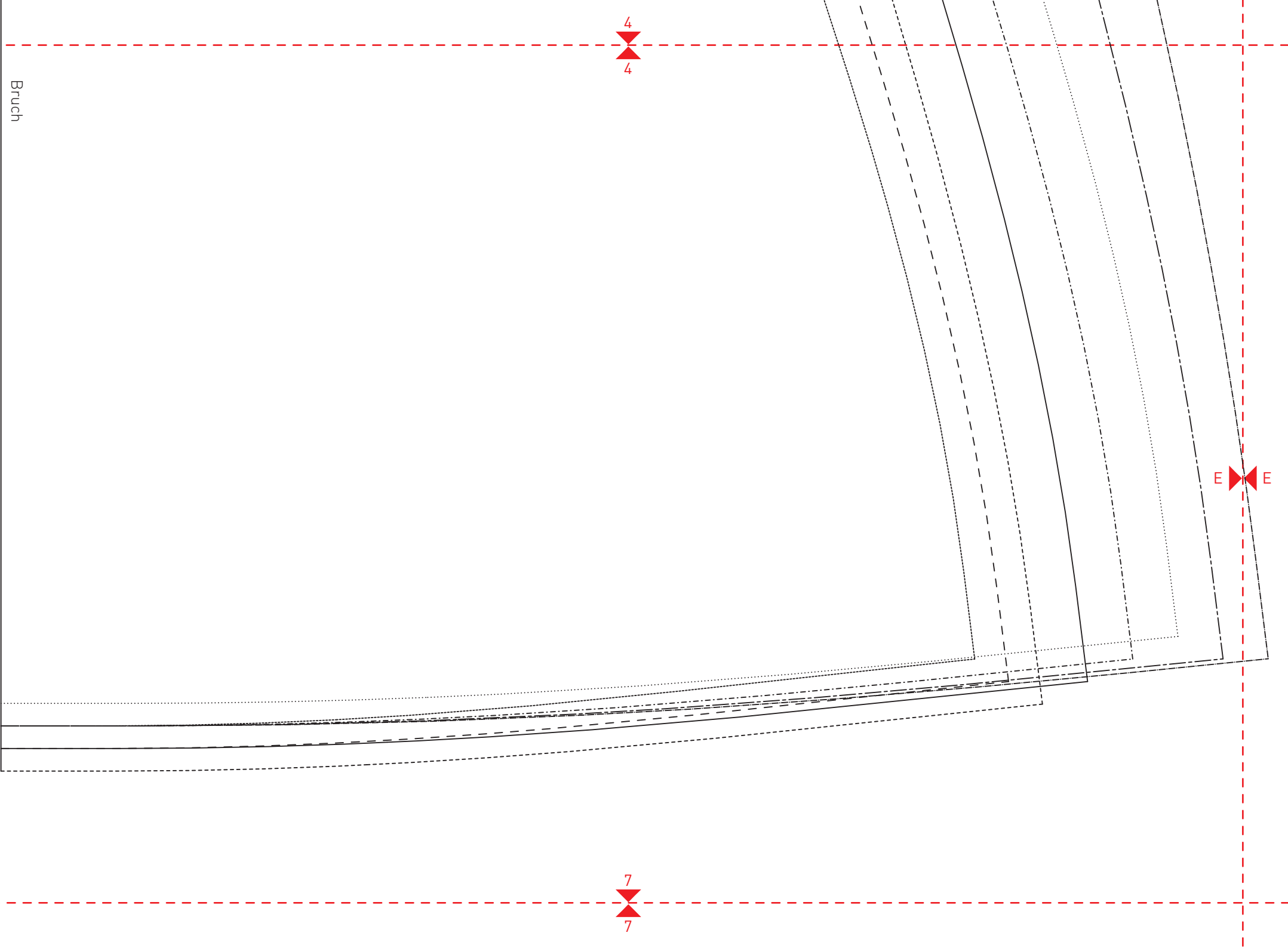
7

E

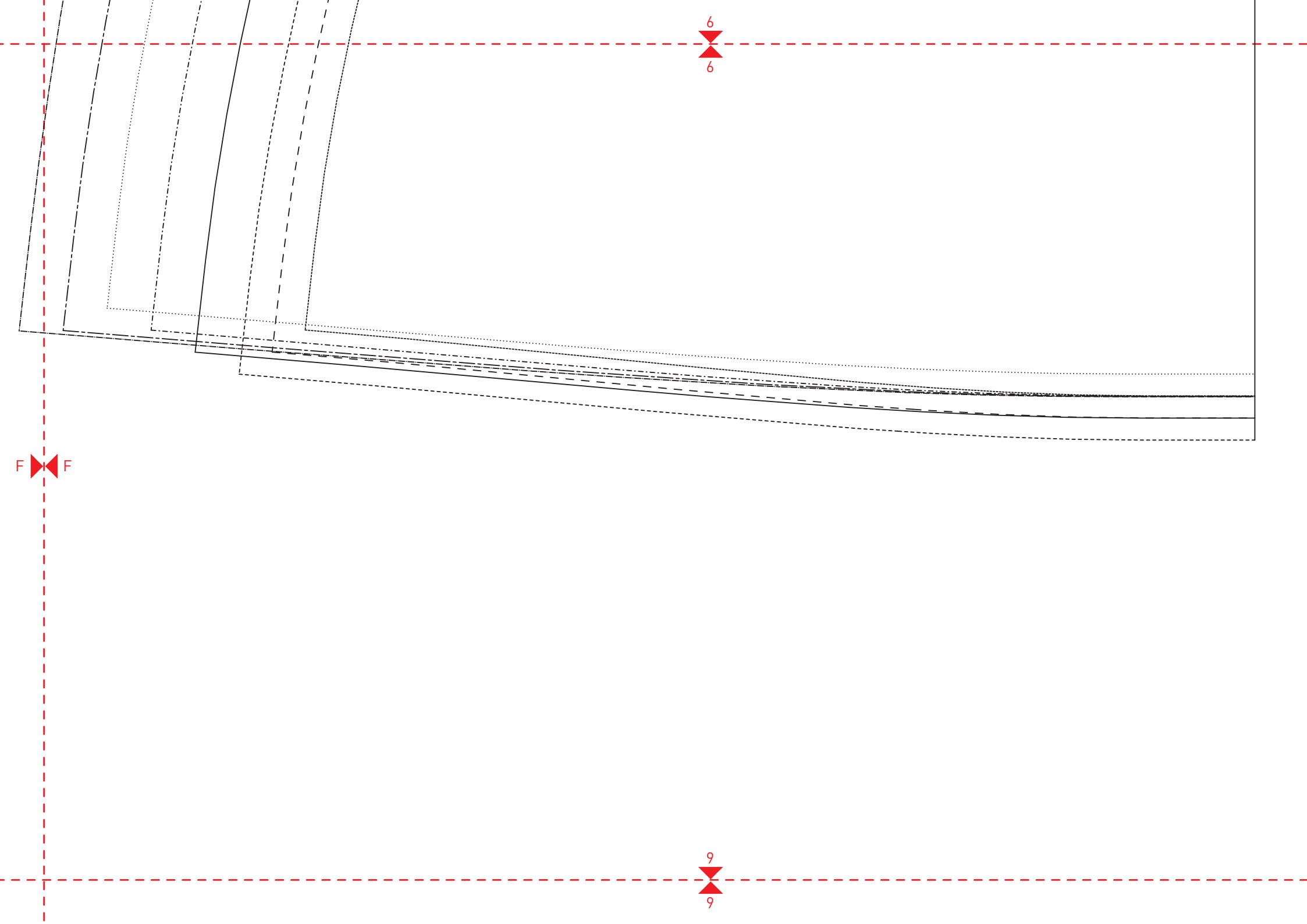


E

Bruch





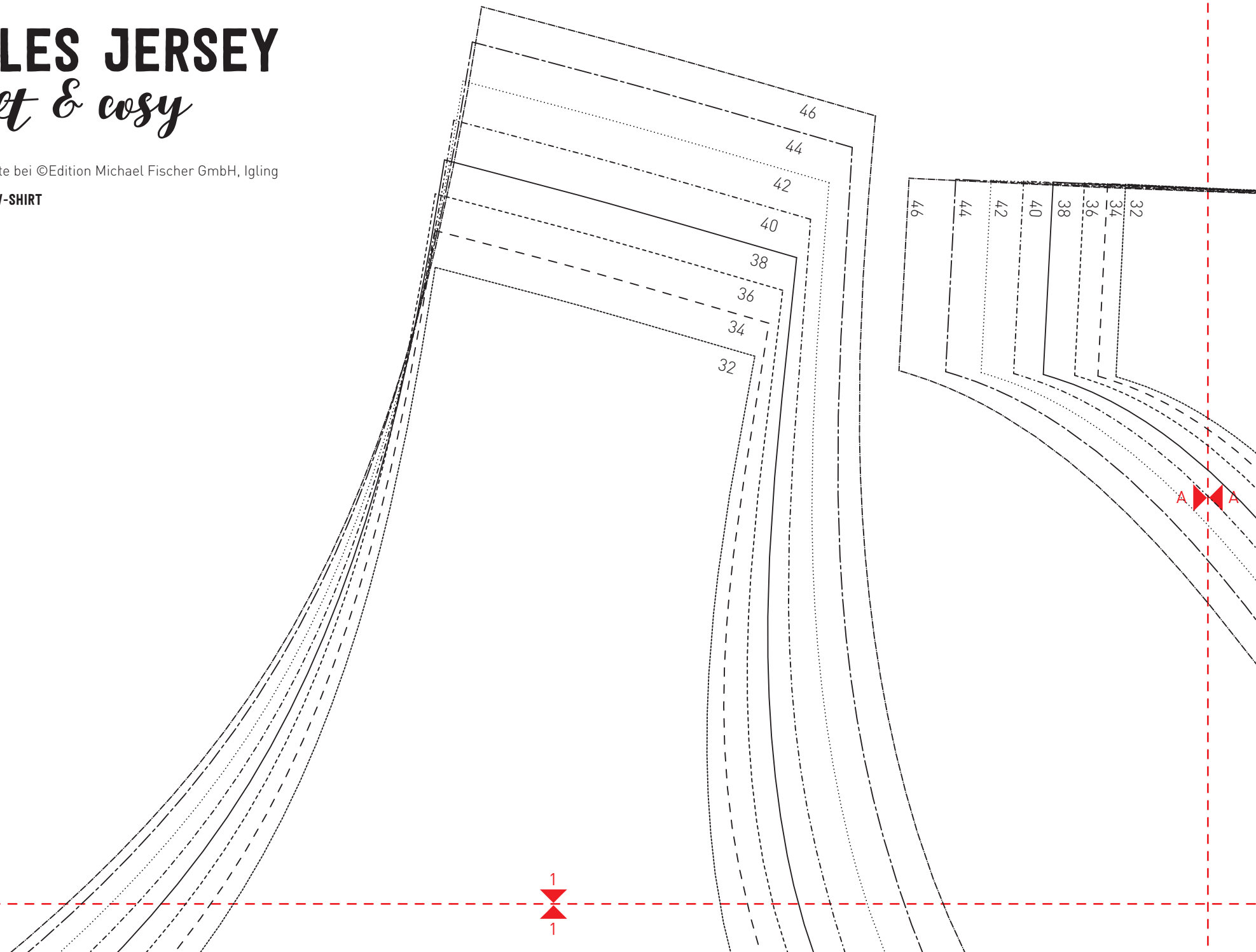


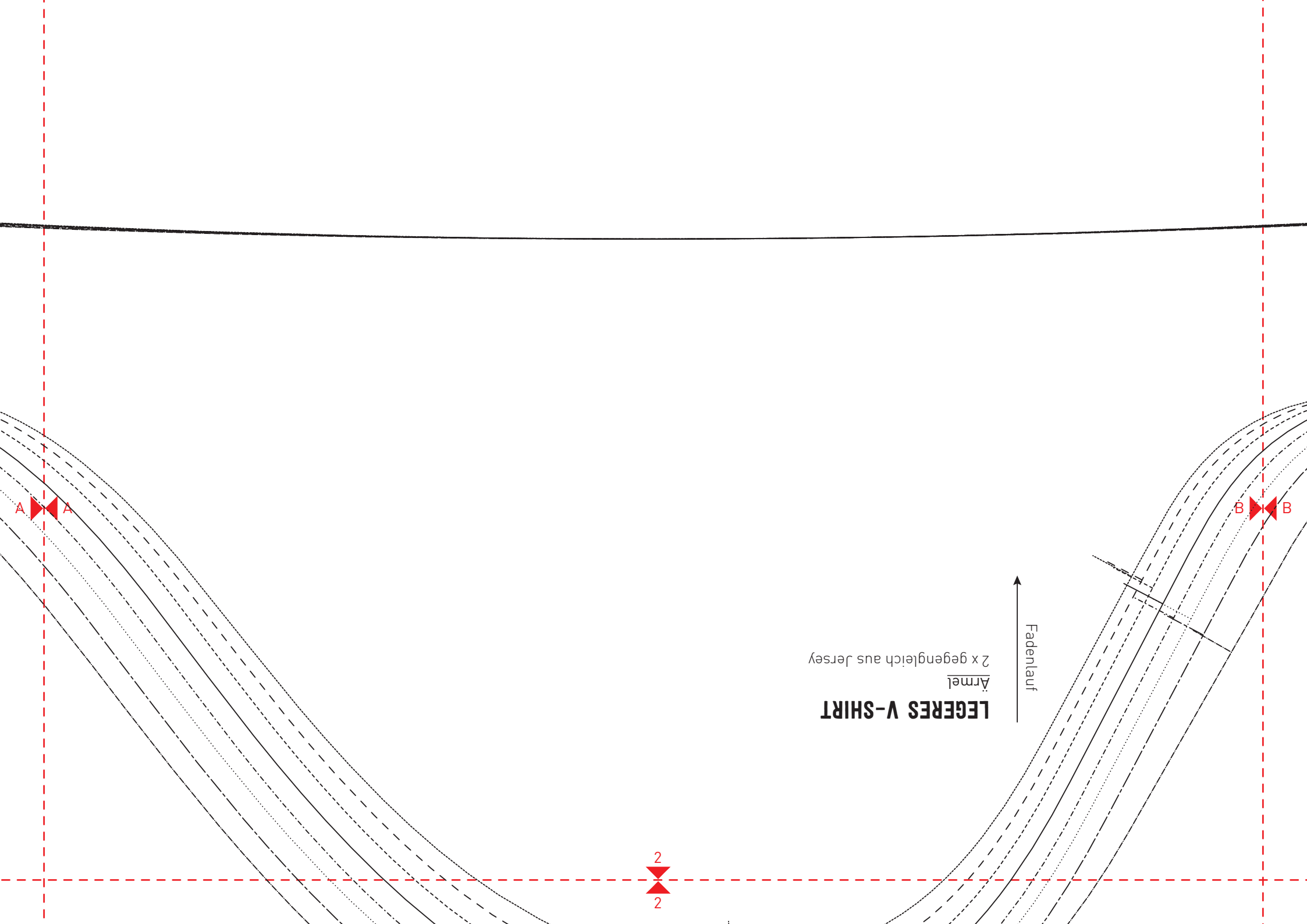
ALLES JERSEY

soft & cosy

Alle Rechte bei ©Edition Michael Fischer GmbH, Igling

LEGERES V-SHIRT





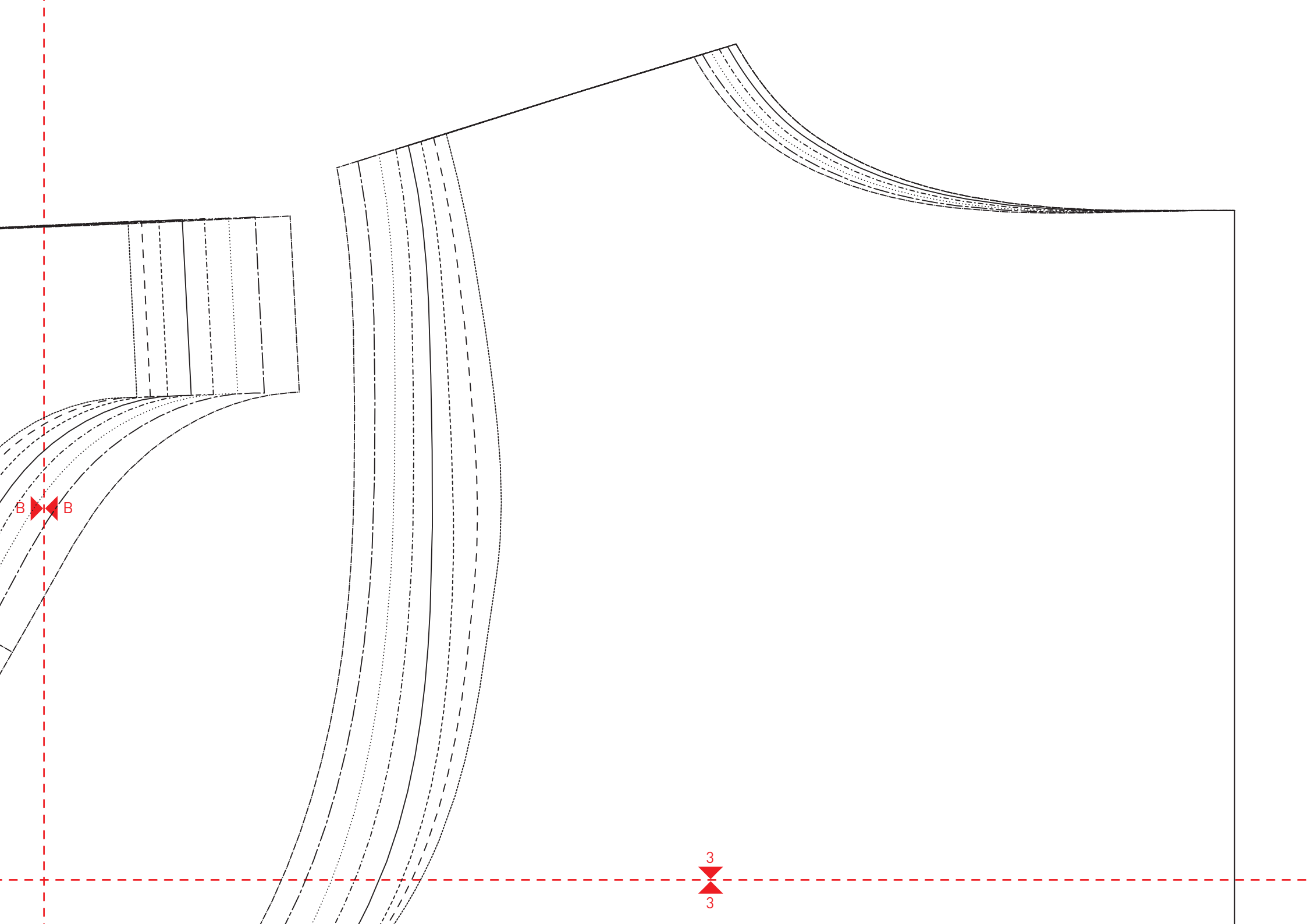
LEGERES V-SHIRT
Ärmel
2 x gegengleich aus Jersey

Fadenlauf ↑

A

B

2
2



1
1

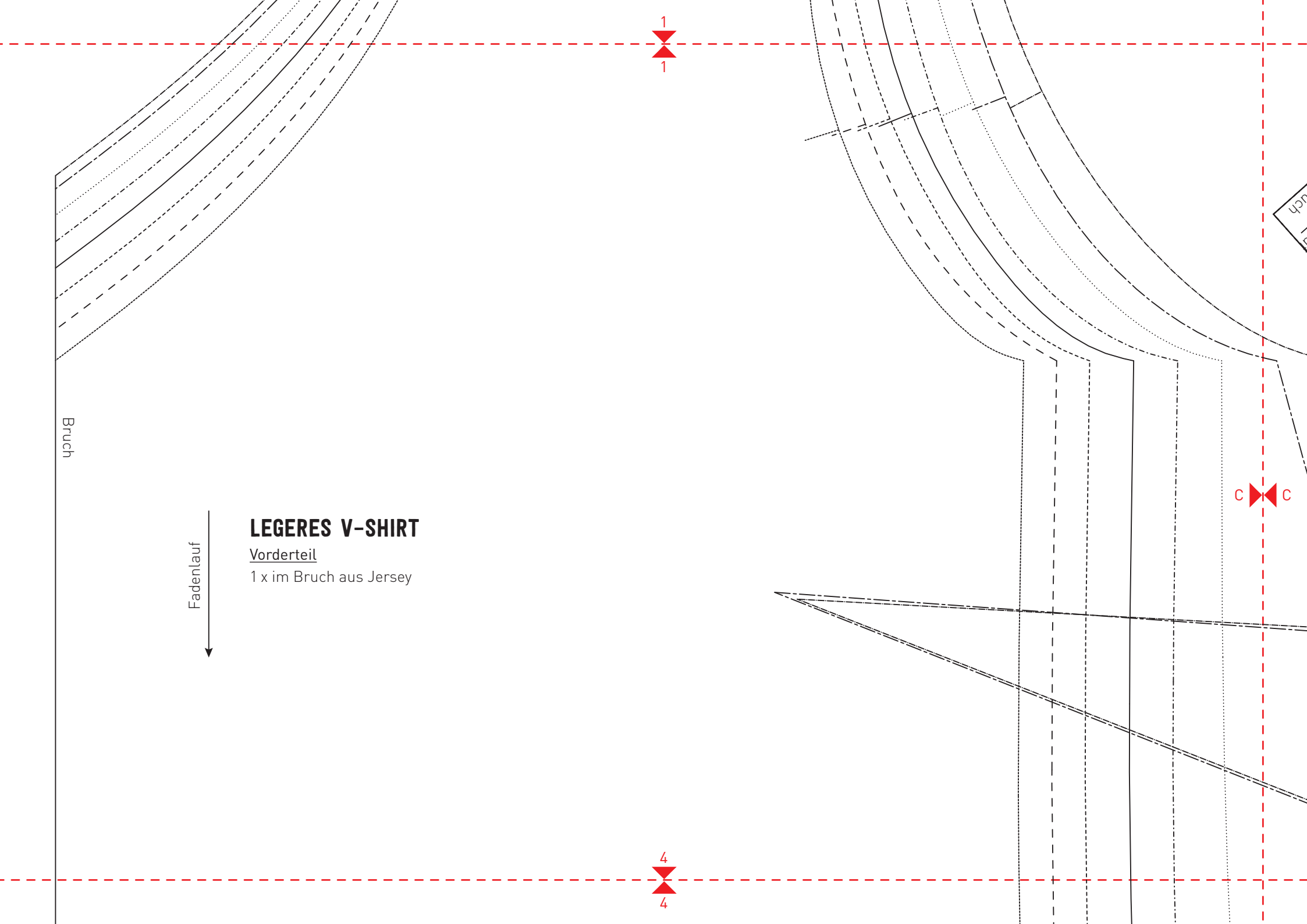
4
4

c
c

Bruch

Fadenlauf
↓

LEGERES V-SHIRT
Vorderteil
1 x im Bruch aus Jersey



2
2

Bruch
Fadenlau
Saumbelag Rückteil
1 x im Bruch aus Jersey
LEGERES V-SHIRT

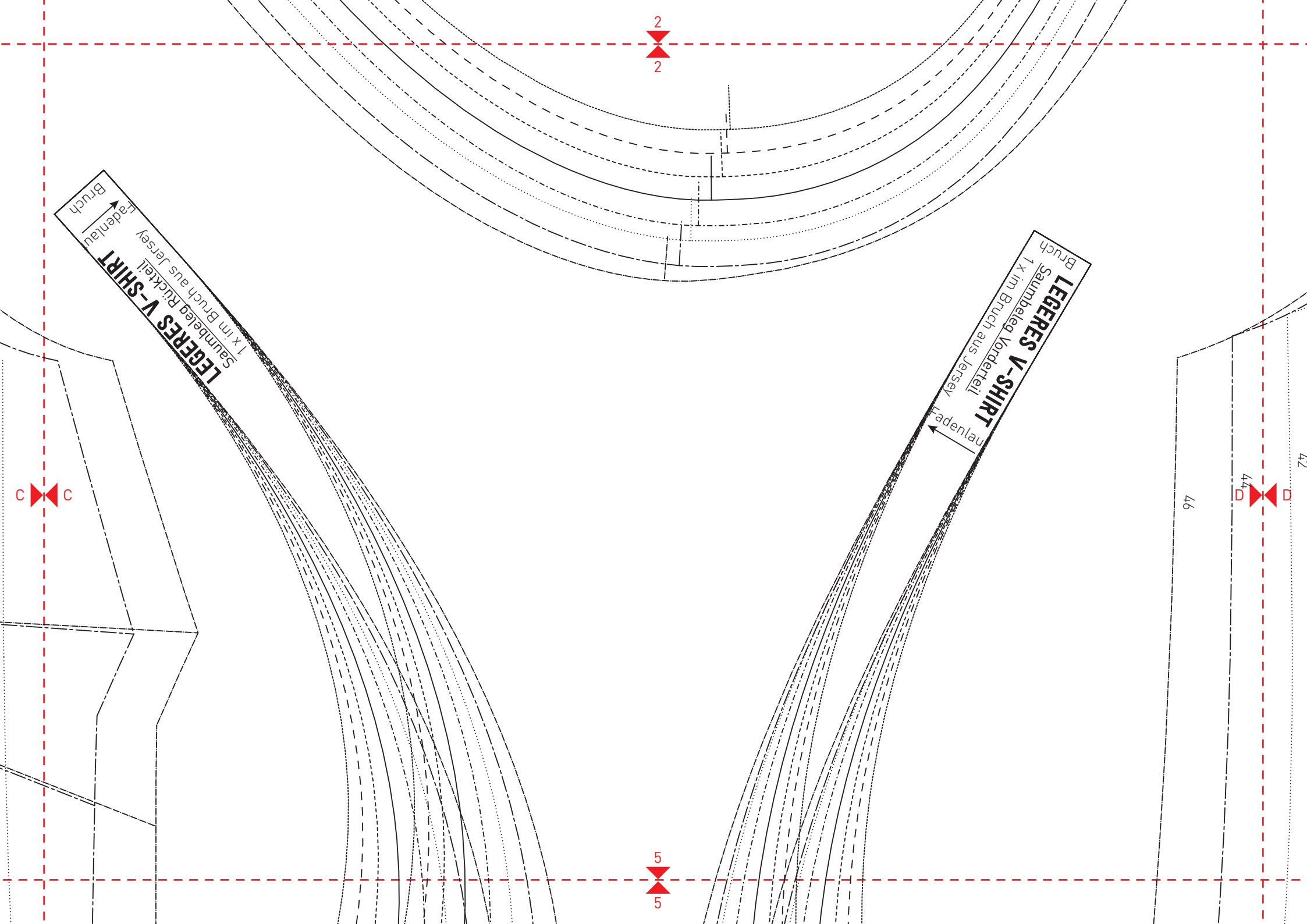
Bruch
Saumbelag Vorderteil
1 x im Bruch aus Jersey
LEGERES V-SHIRT
Fadenlau

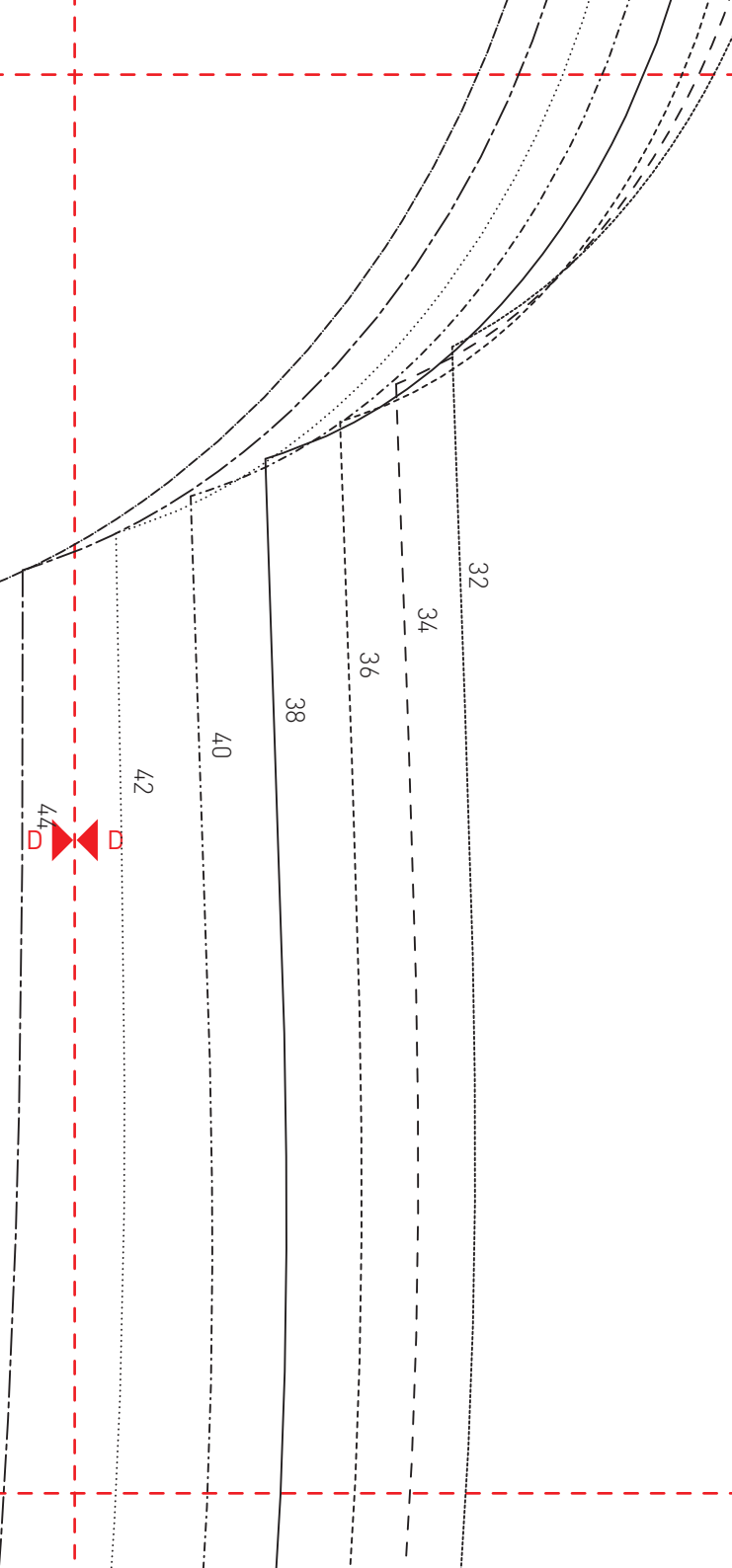
C C

4/6

4/4
D D

5
5





LEGERES V-SHIRT

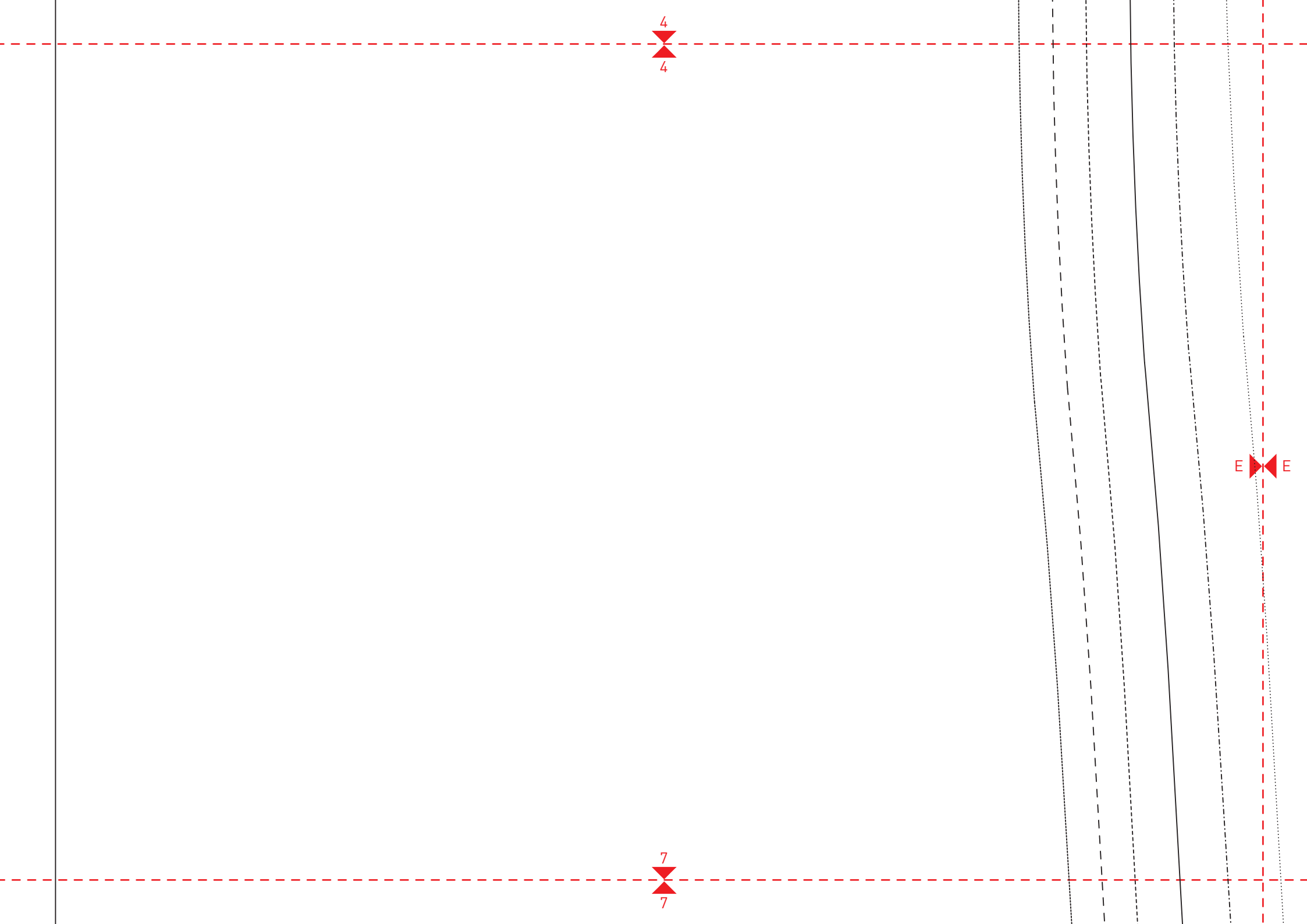
Rückteil

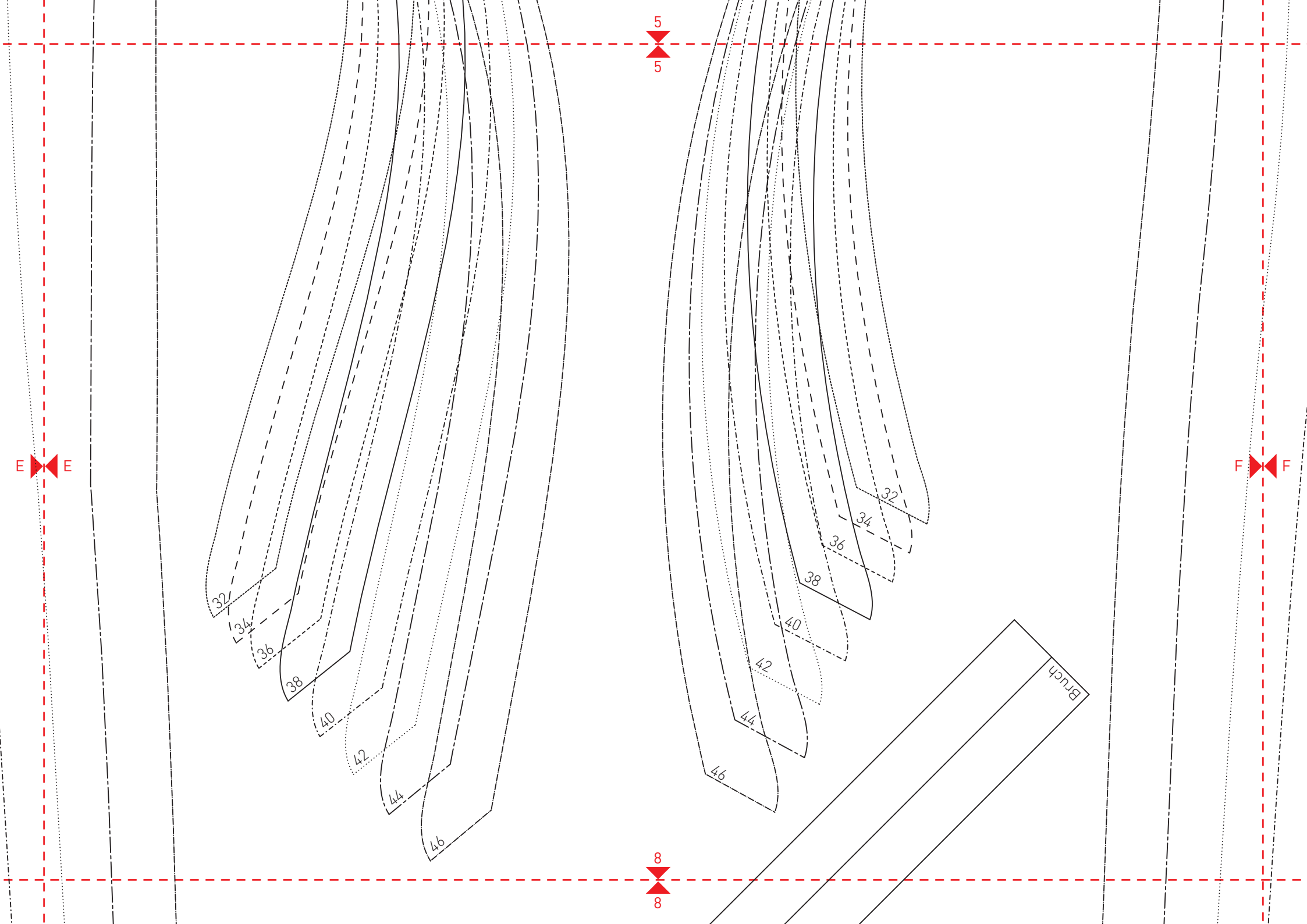
1 x im Bruch aus Jersey

Fadentauf
↓

3
3

6
6





E

F

5
5

8
8

32

34

36

38

40

42

44

46

32

34

36

38

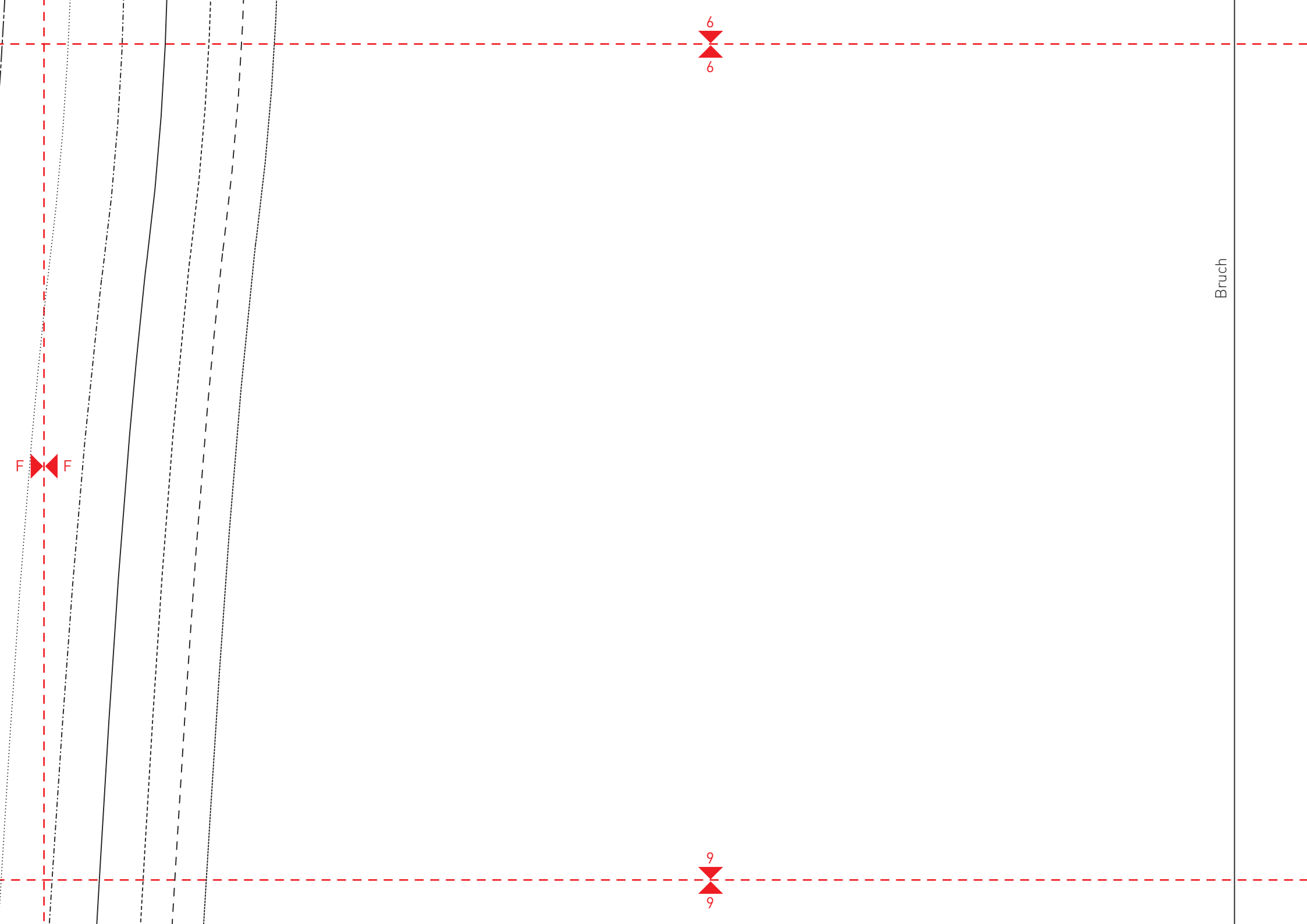
40

42

44

46

Bruch



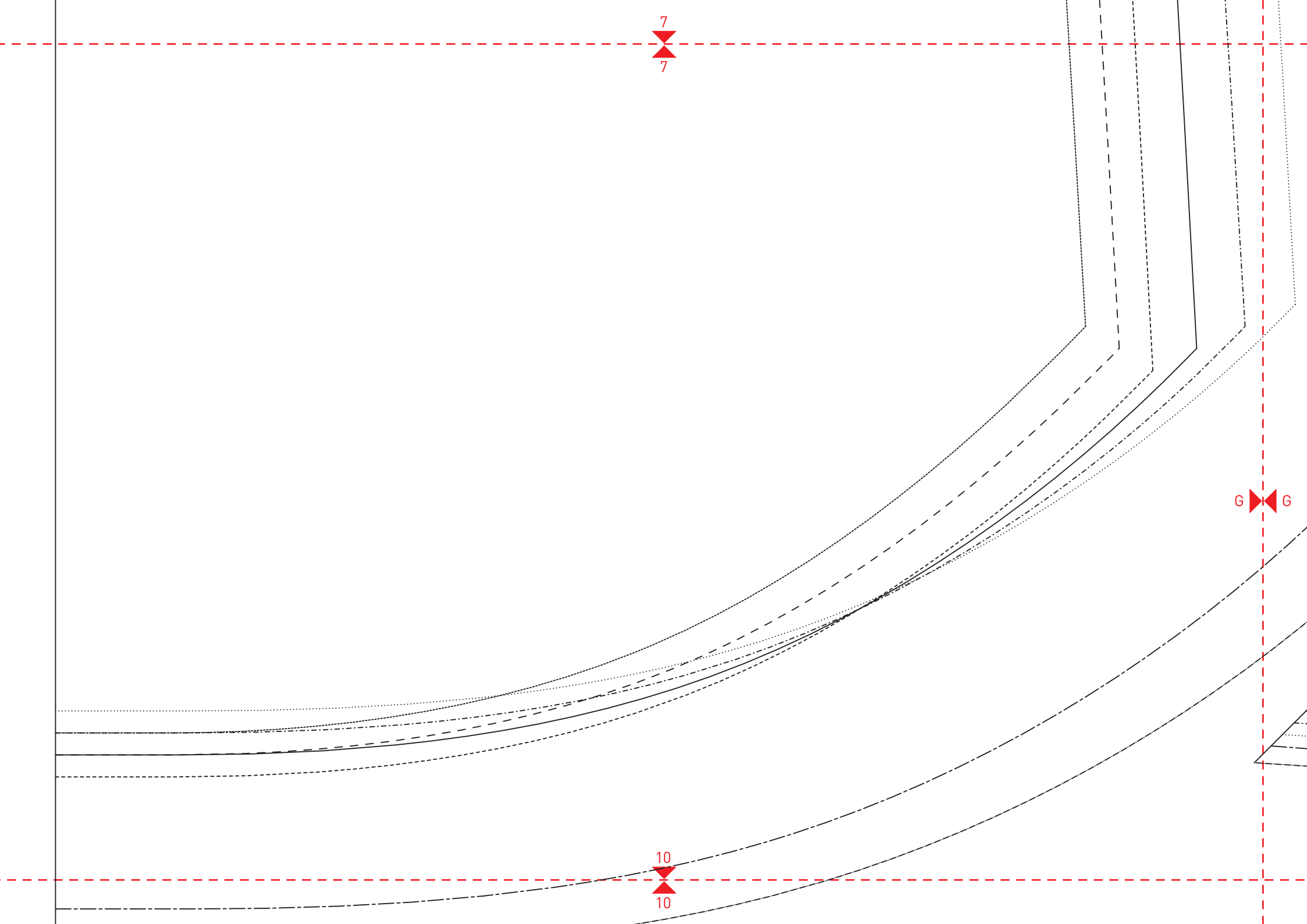
Bruch

6
6

9
9

F

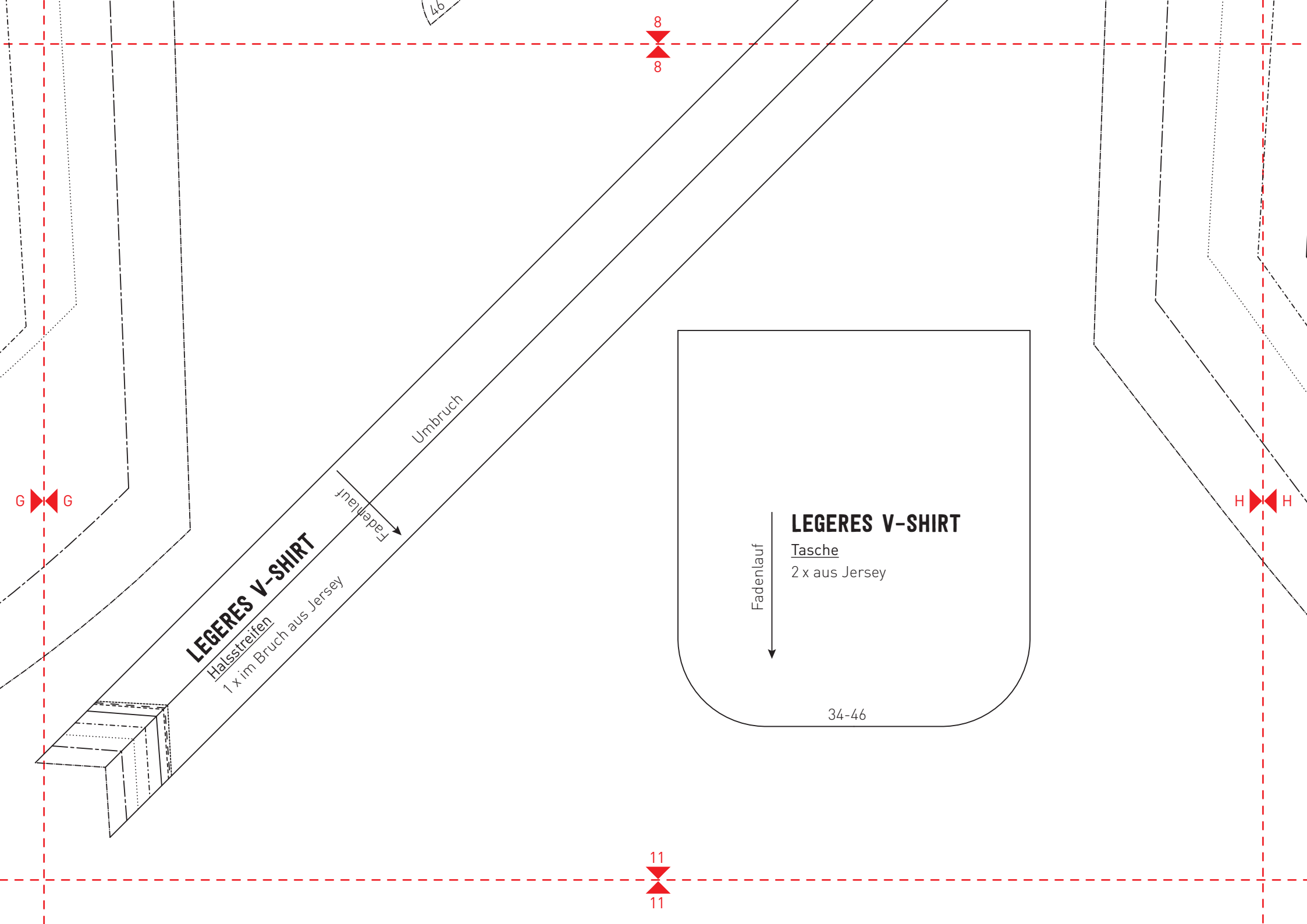
F



7
7

G G

10
10



LEGERES V-SHIRT
Halsstreifen
1 x im Bruch aus Jersey

Fadenlauf

Umbruch

46

8

8

G

G

H

H

LEGERES V-SHIRT

Tasche

2 x aus Jersey

Fadenlauf

34-46

11

11

