

HEJ.


MINIMODE

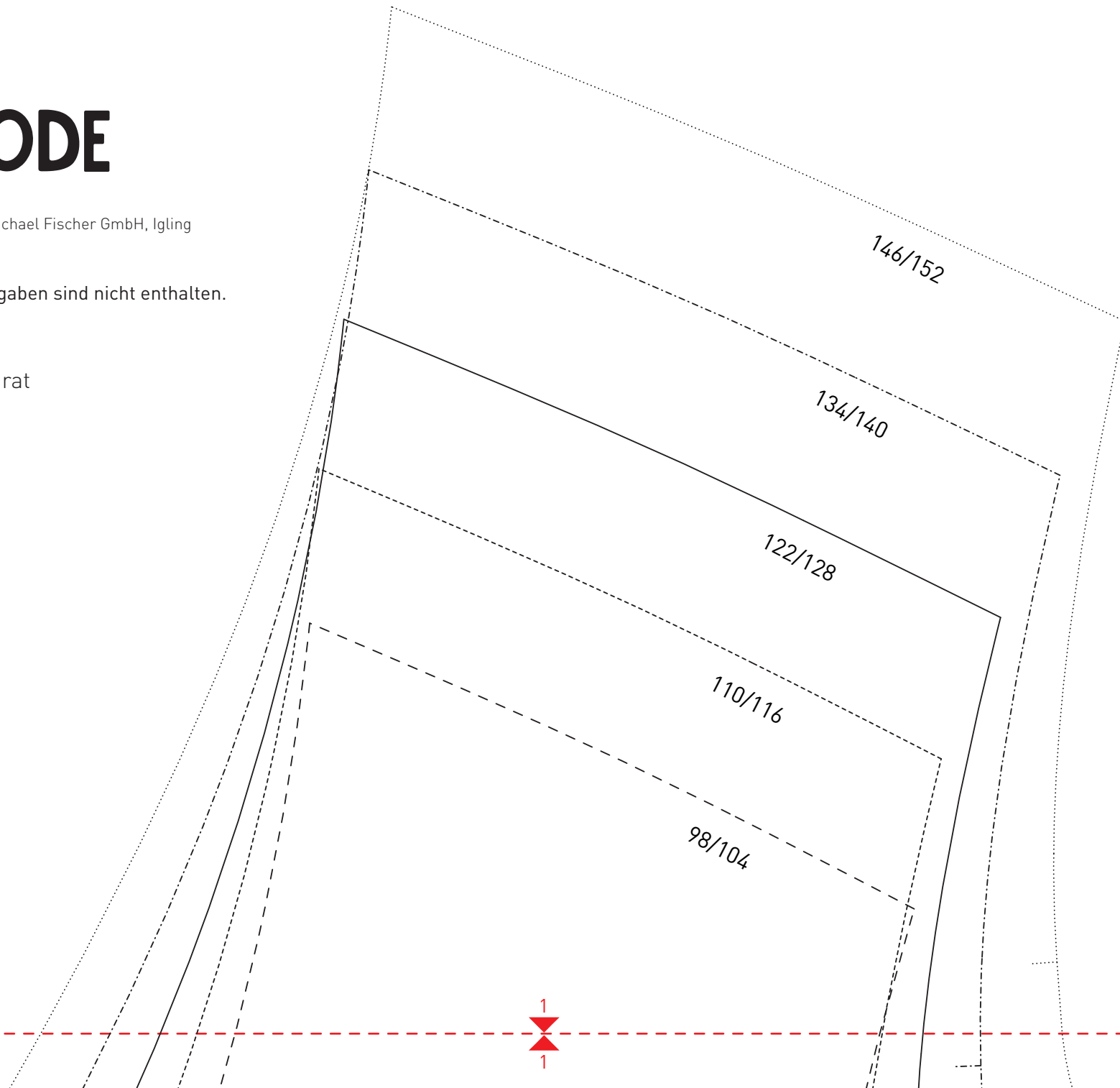
Kleidung nähen

Alle Rechte bei ©Edition Michael Fischer GmbH, Igling

CARDIGAN

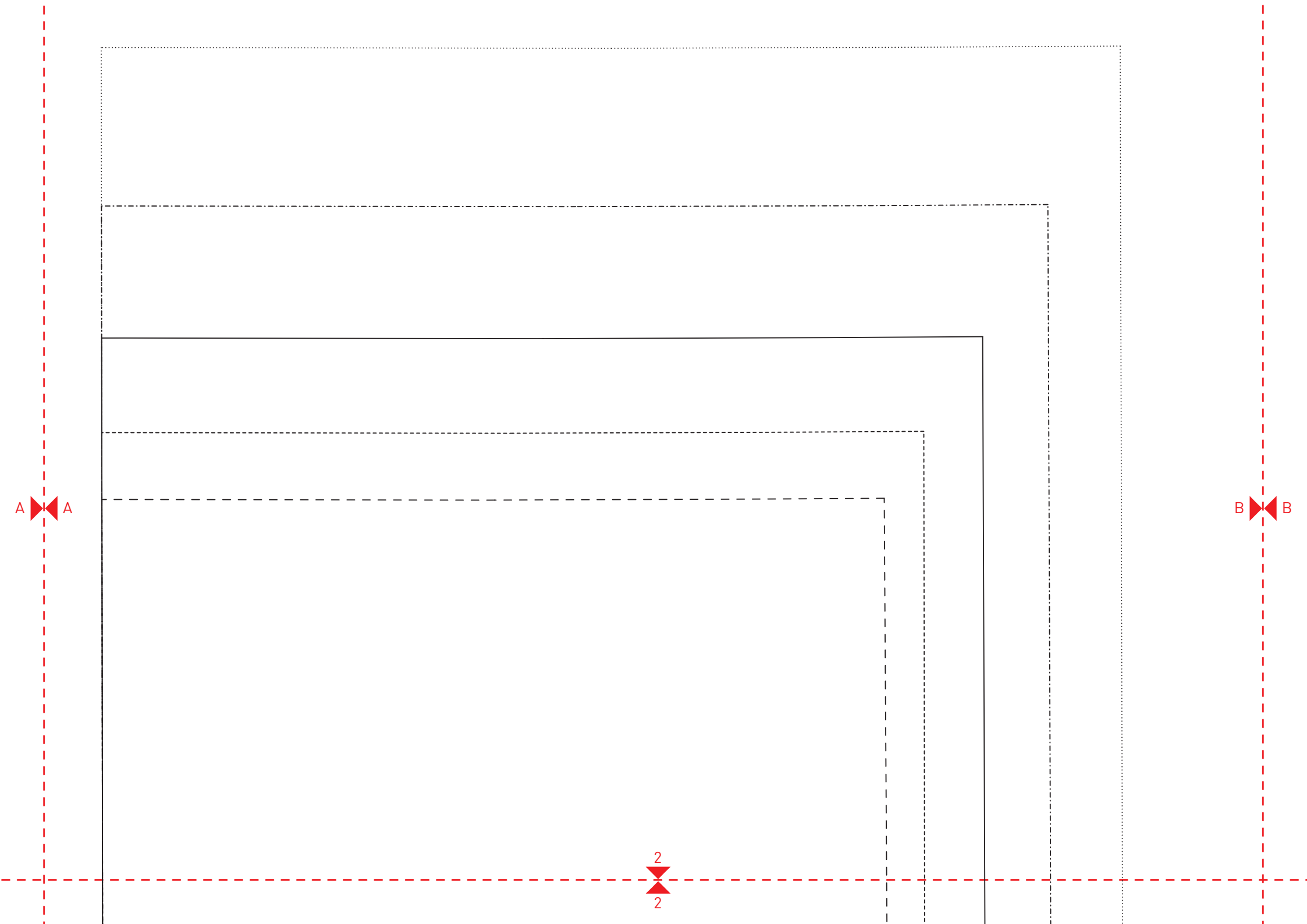
Die Naht- und Saumzugaben sind nicht enthalten.

 Kontrollquadrat
1cm x 1cm



A

1



B

146/152

134/140

122/128

3

CARDIGAN
ARMBÜNDCHEN
2x gegengleich

Fadenlauf

146/152

134/140

122/128

110/116

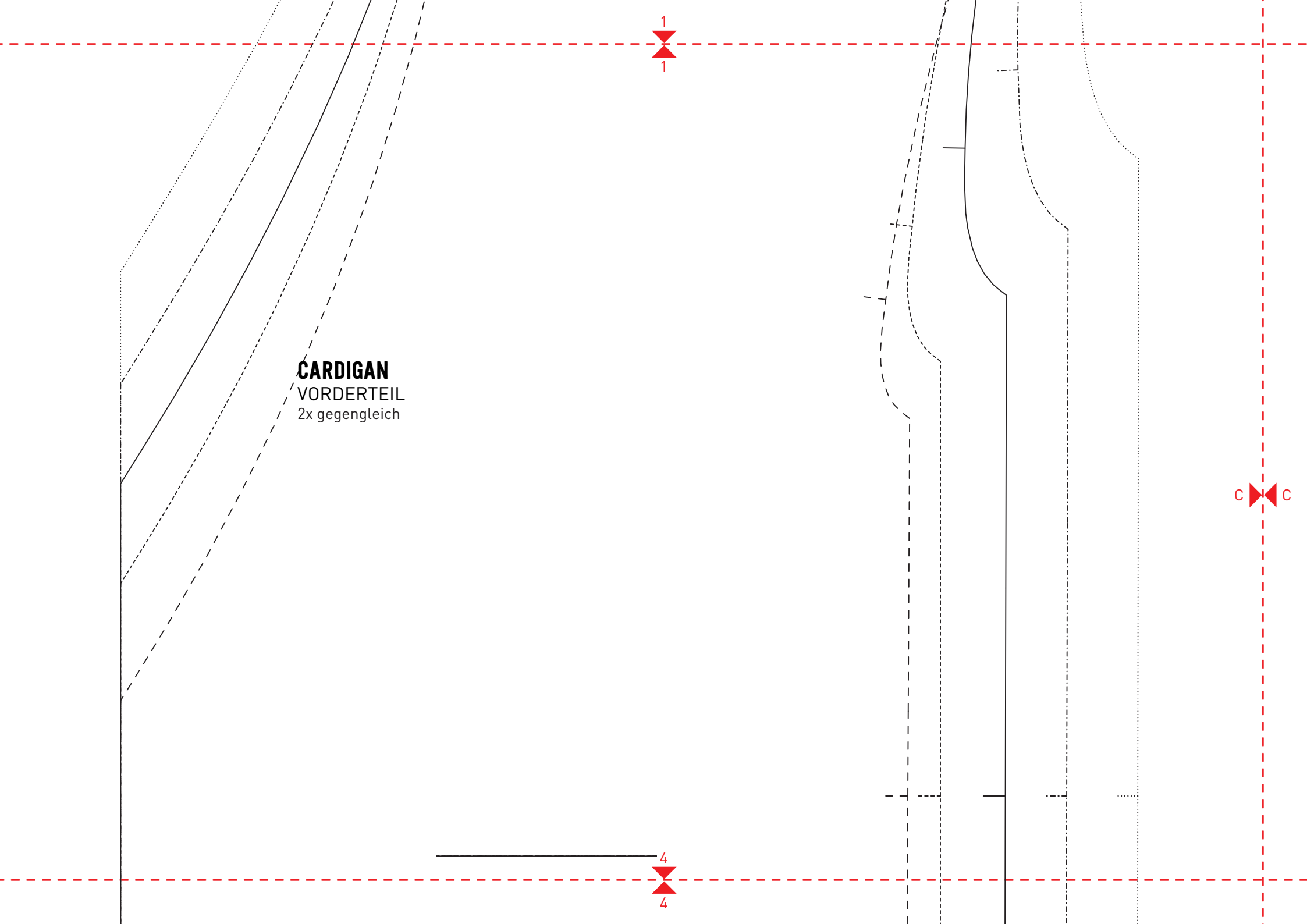
98/104

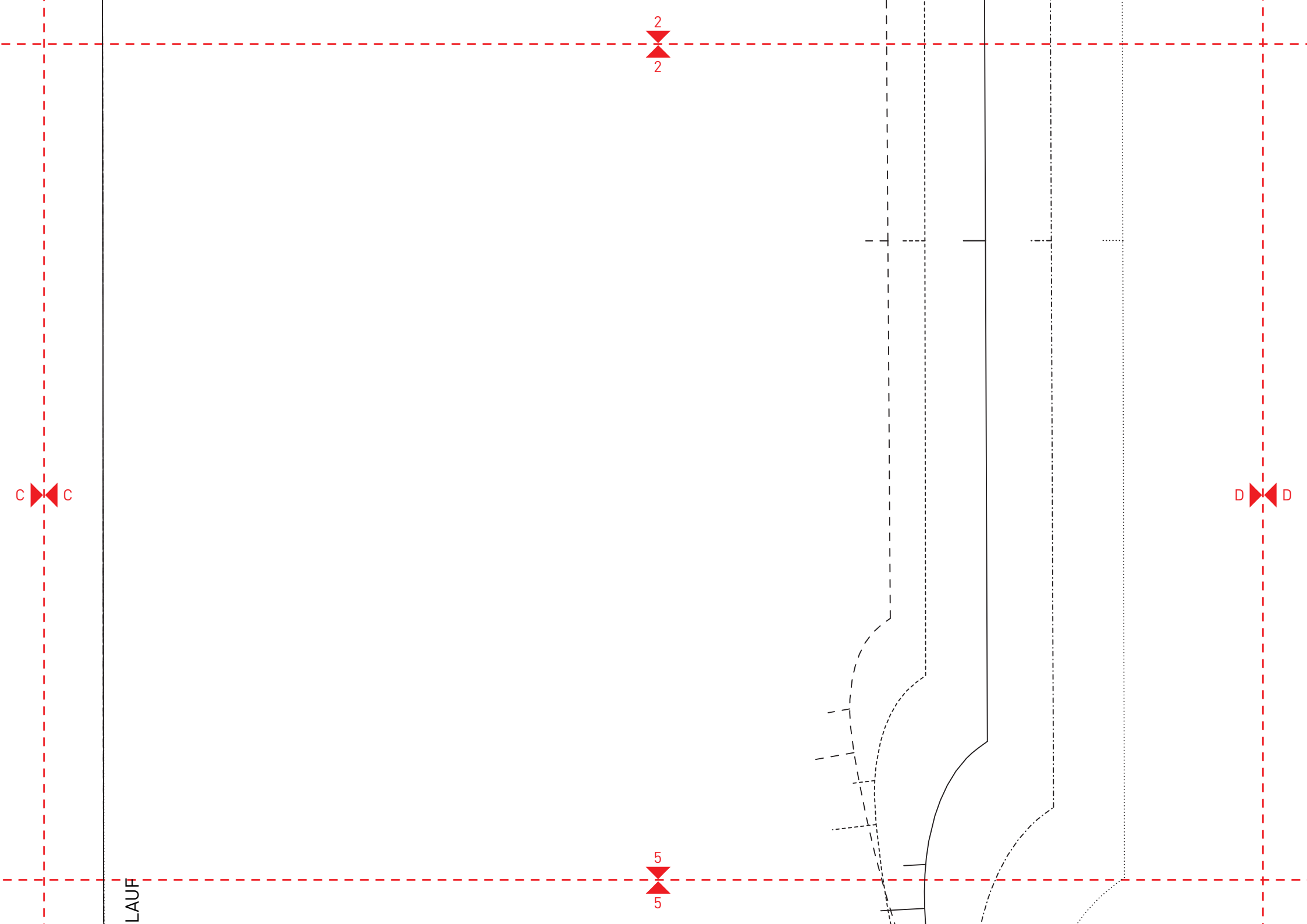
CARDIGAN
VORDERTEIL
2x gegengleich

1
1

C C

4
4





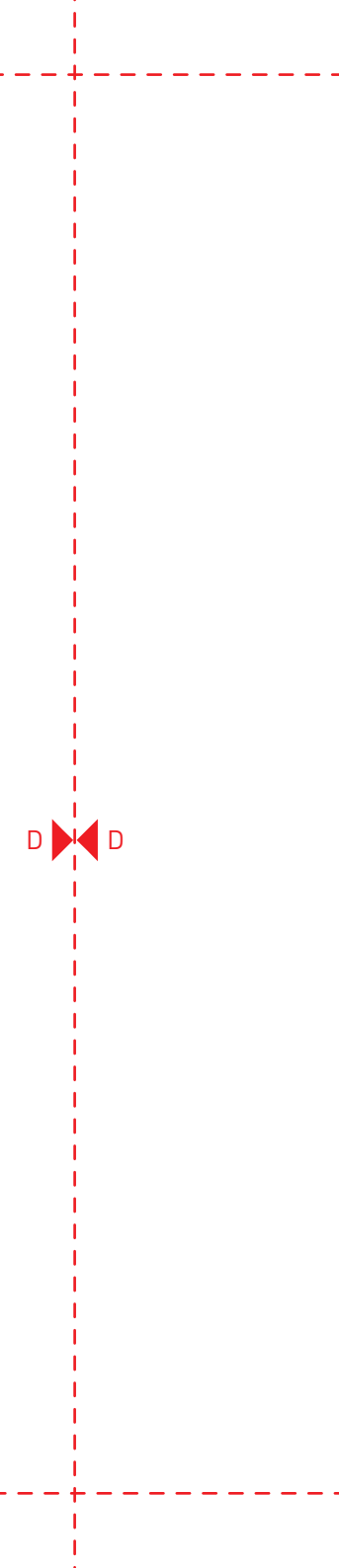
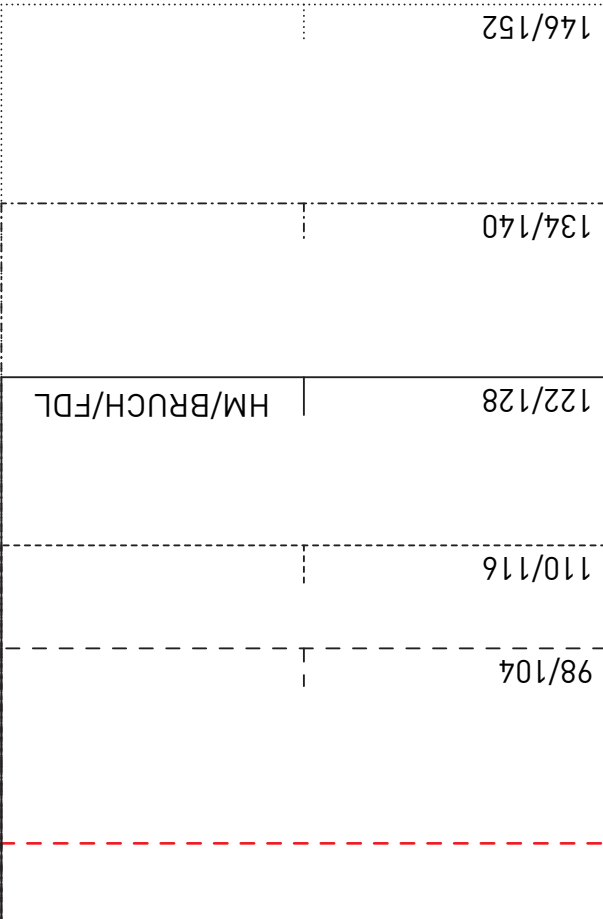
LAUF

C C

D D

2
2

5
5



6
6

VM/FDL



HINTERE MITTE/BRUCH/FADENLAUF

CARDIGAN
RÜCKTEIL
1x im Bruch

5
5

8
8

98/104

110/116

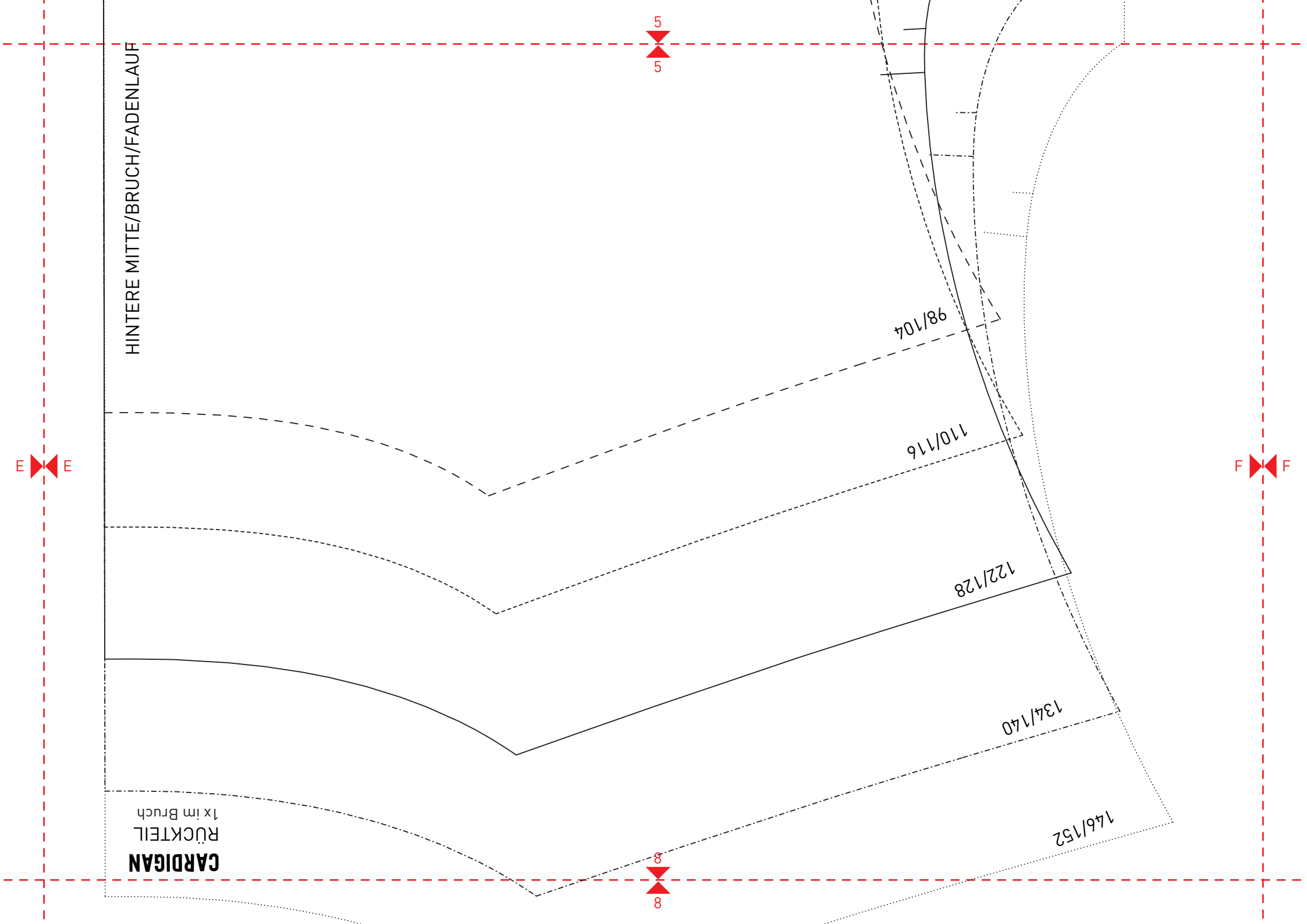
122/128

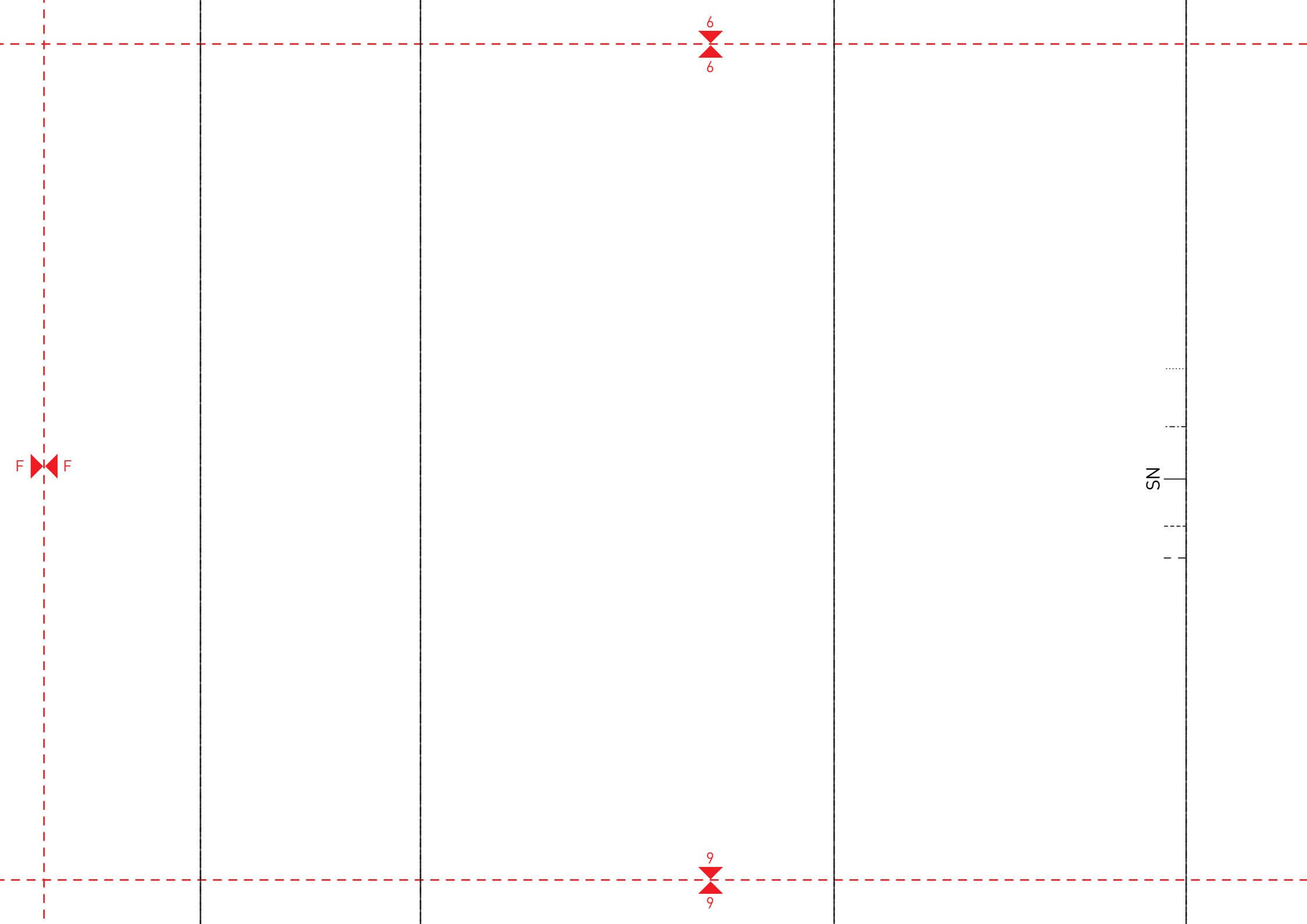
134/140

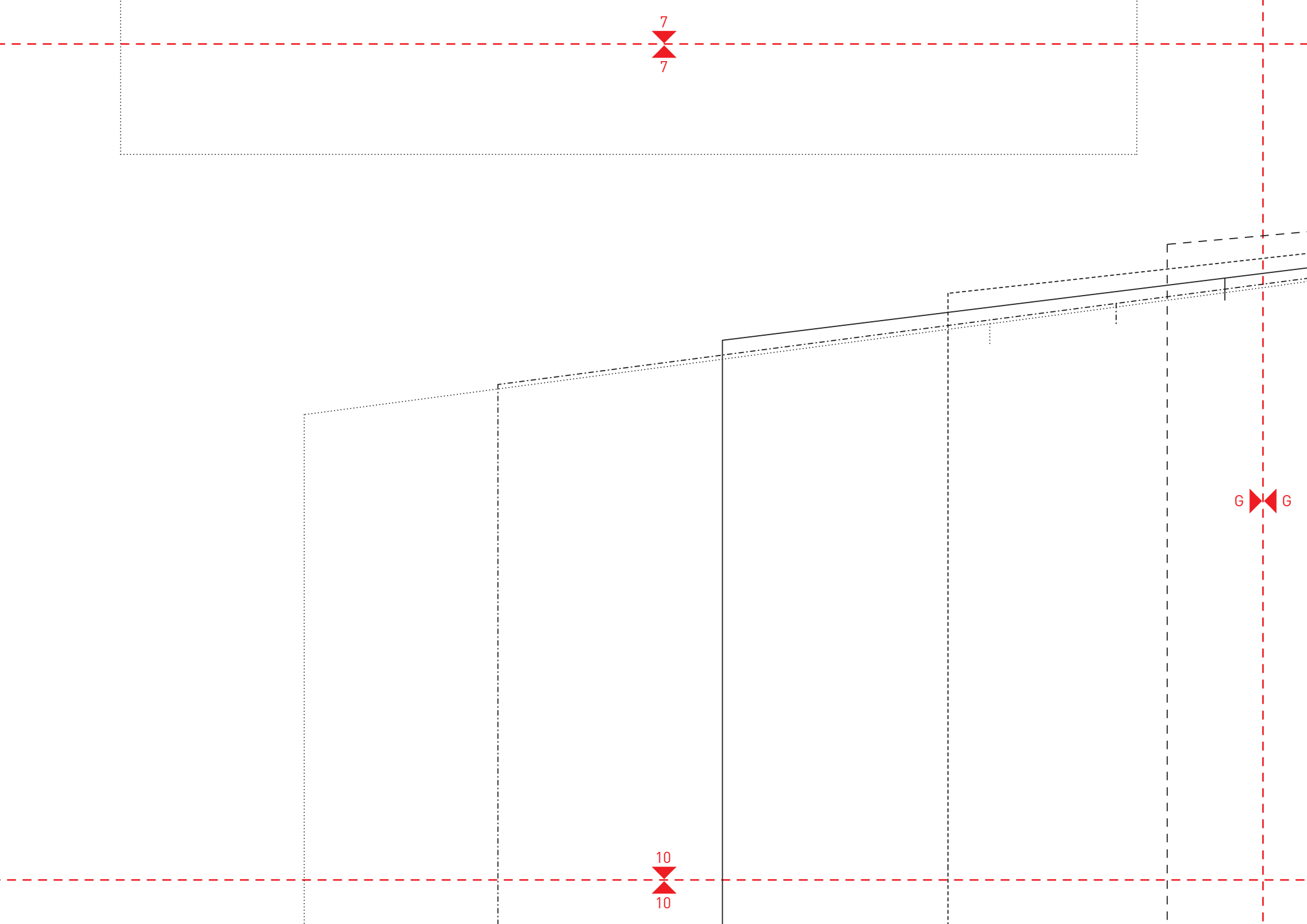
146/152

E E

F F







CARDIGAN

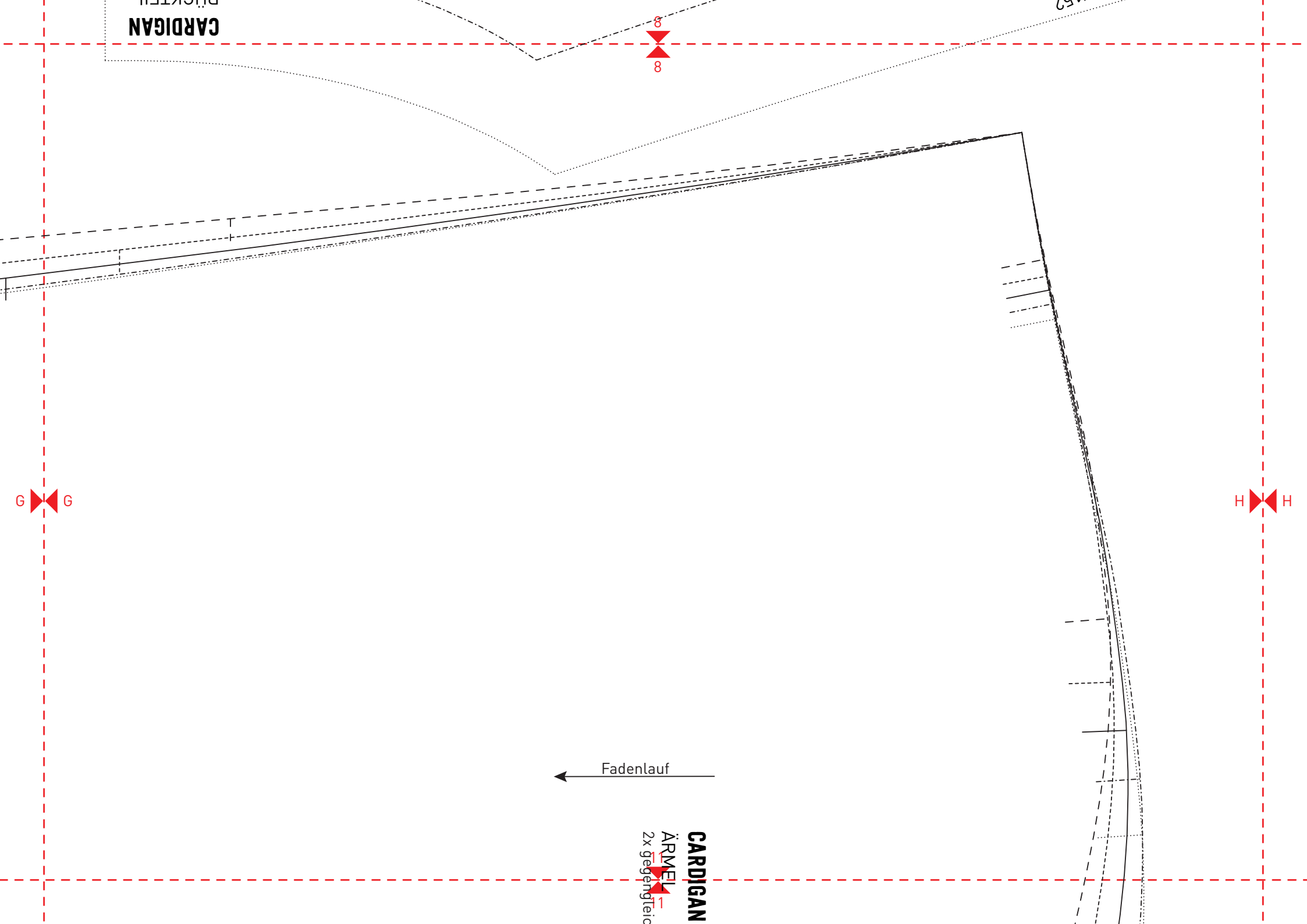
G G

8 8

H H

Fadenlauf ←

CARDIGAN
ÄRMEL
2x gegängert



H



H

CARDIGAN
EINFASSTREIFEN
1x im Bruch

9



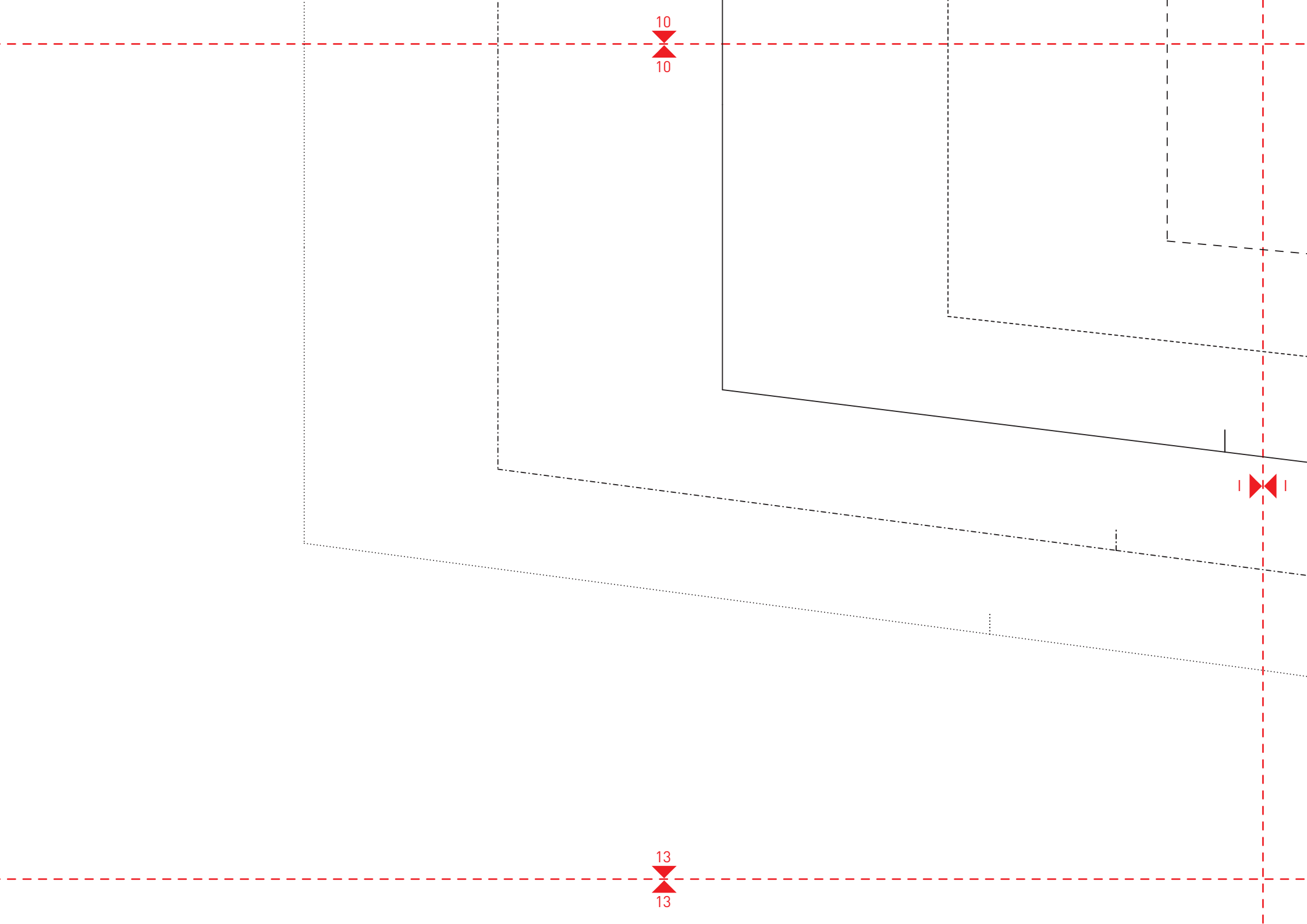
9

CARDIGAN
BAUCHBÜNDCHEN
1x im Bruch

12



12



CARDIGAN
ARMEL
xx gegenleich

