

HEJ.

MINIMODE

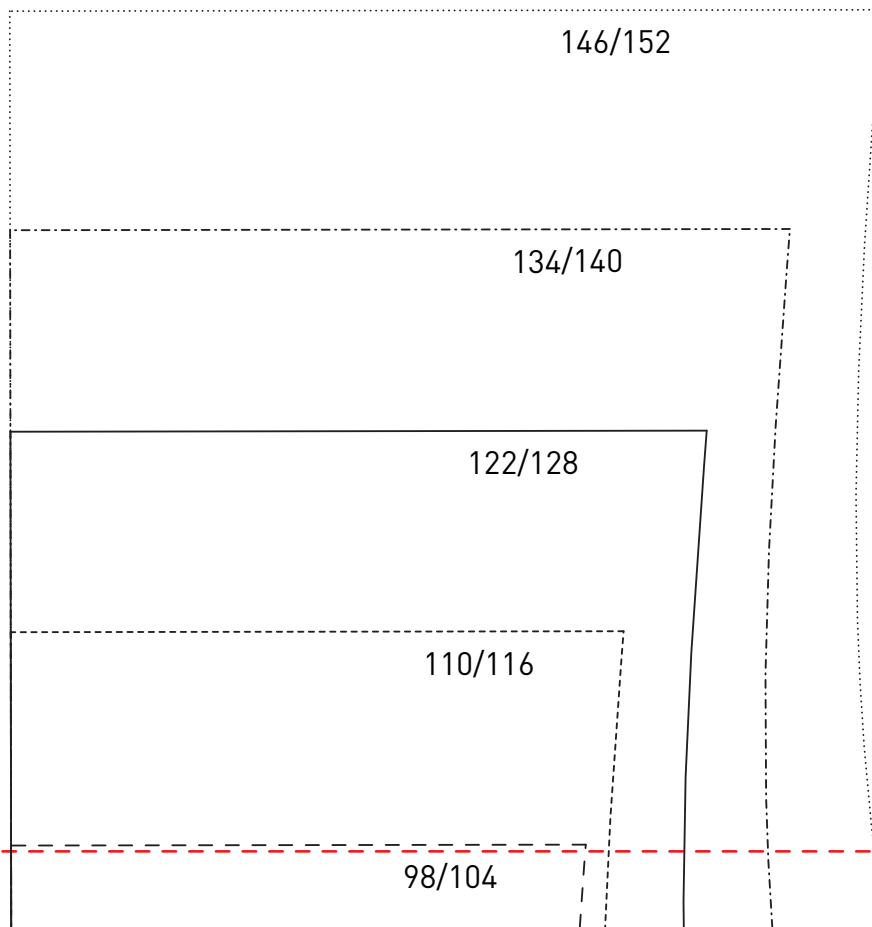
Kleidung nähen

Alle Rechte bei ©Edition Michael Fischer GmbH, Igling

SALOPETTE

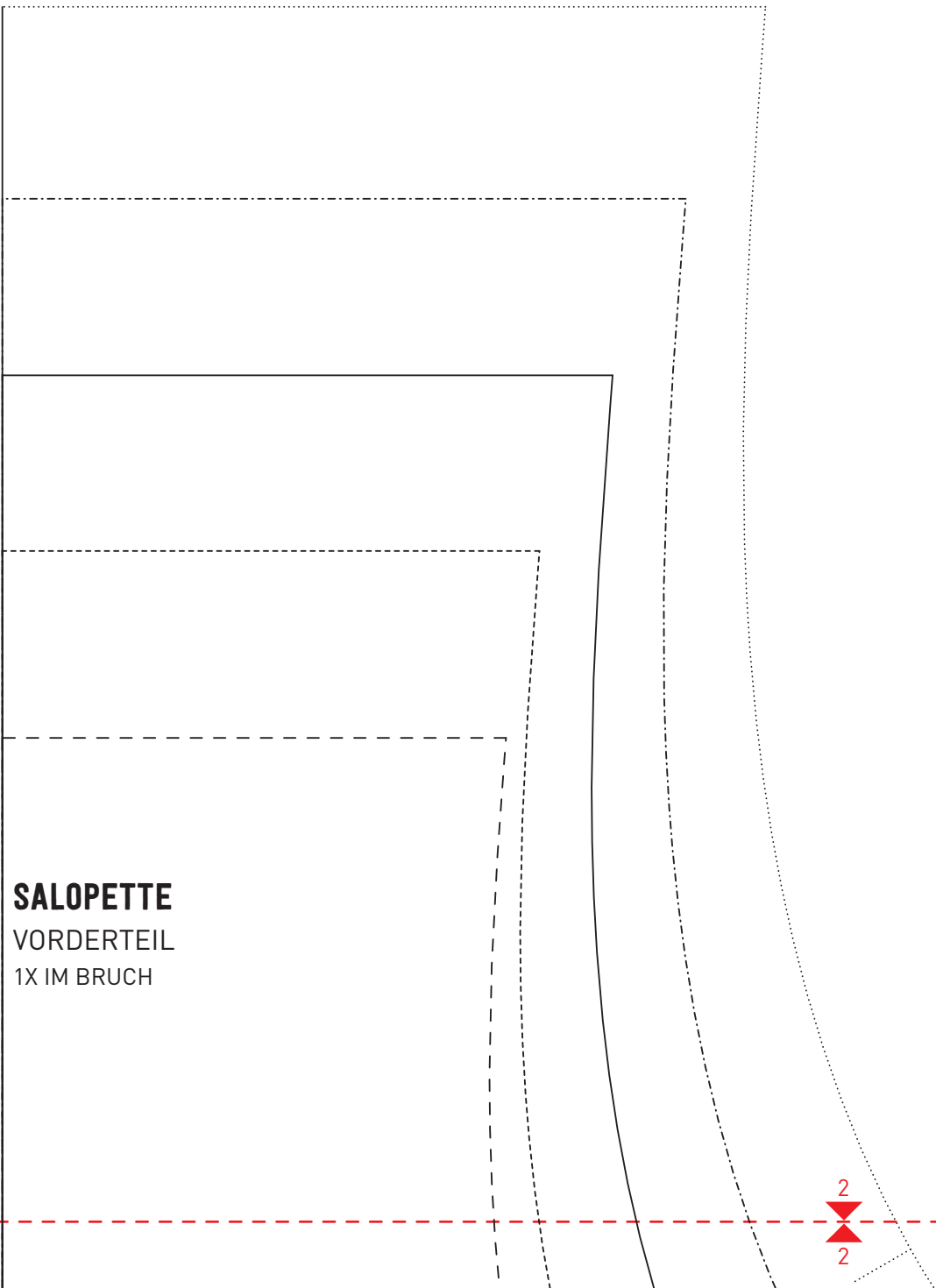
Die Naht- und Saumzugaben sind nicht enthalten.

 Kontrollquadrat
1cm x 1cm



A

1
1



SALOPETTE
VORDERTEIL
1X IM BRUCH

A  A

B  B

2 
2 

B



B

SALOPETTE
RÜCKTEIL
1X IM BRUCH

3

3

JCH/FDL

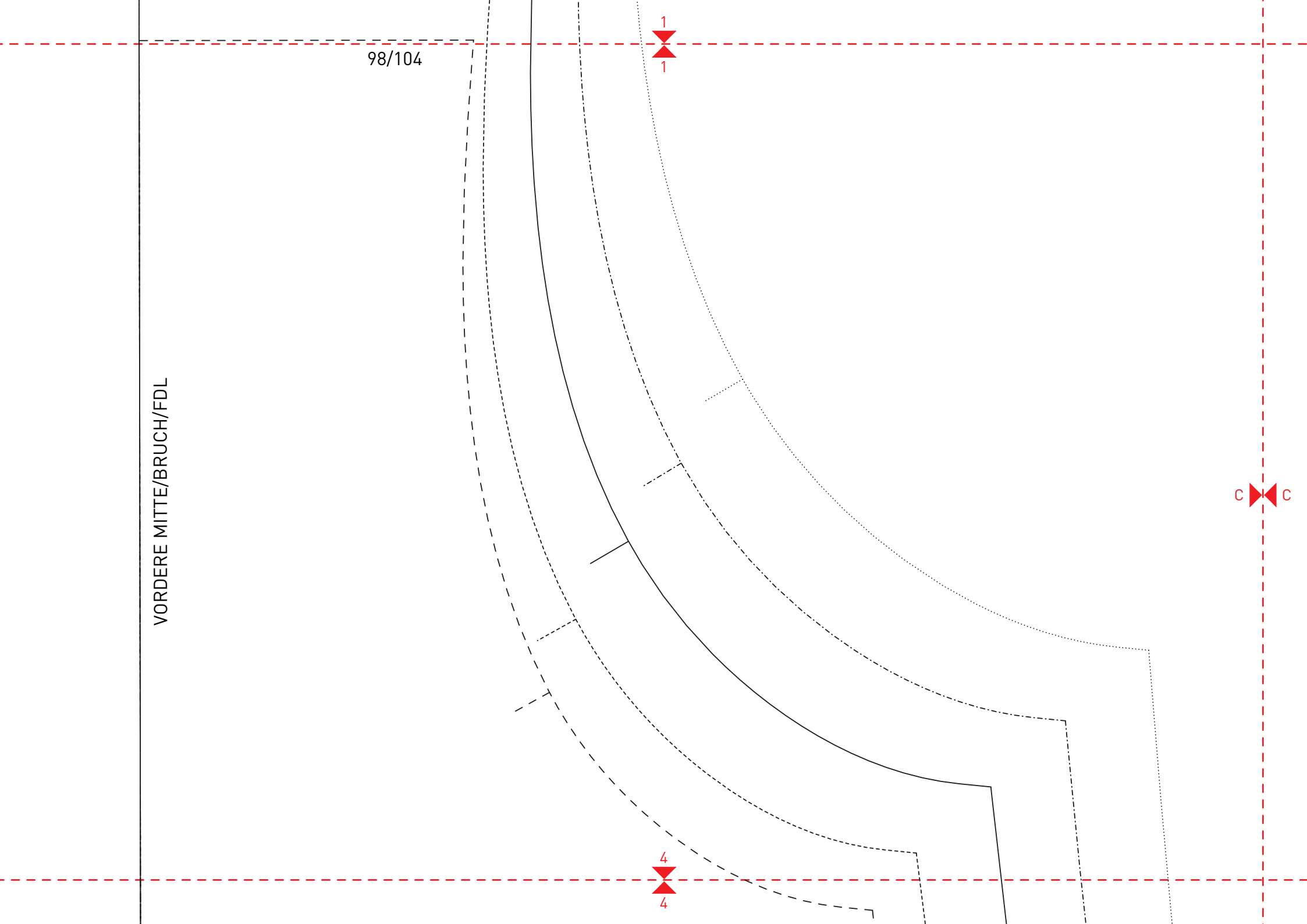
VORDERE MITTE/BRUCH/FDL

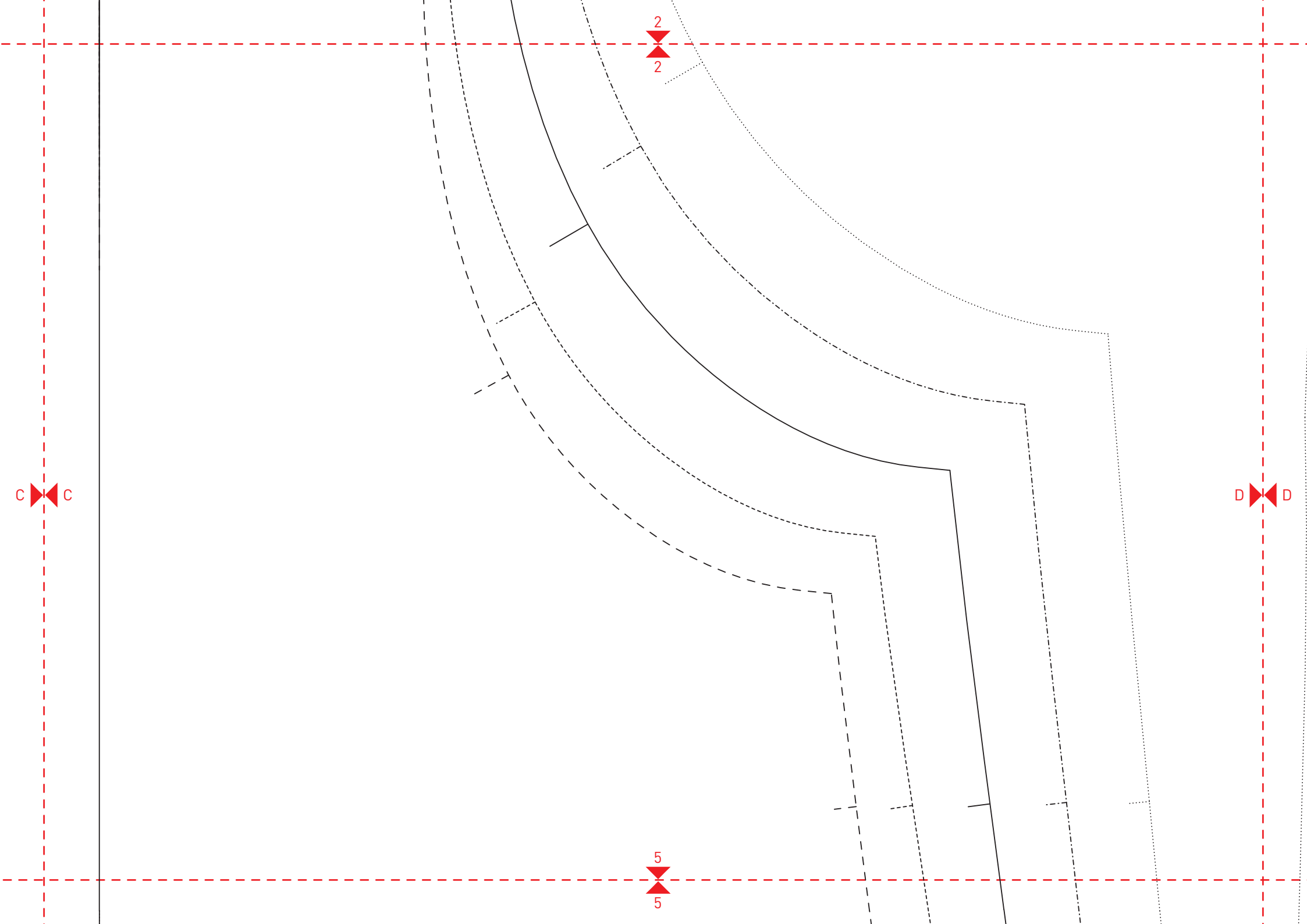
98/104

1
1

C C

4
4



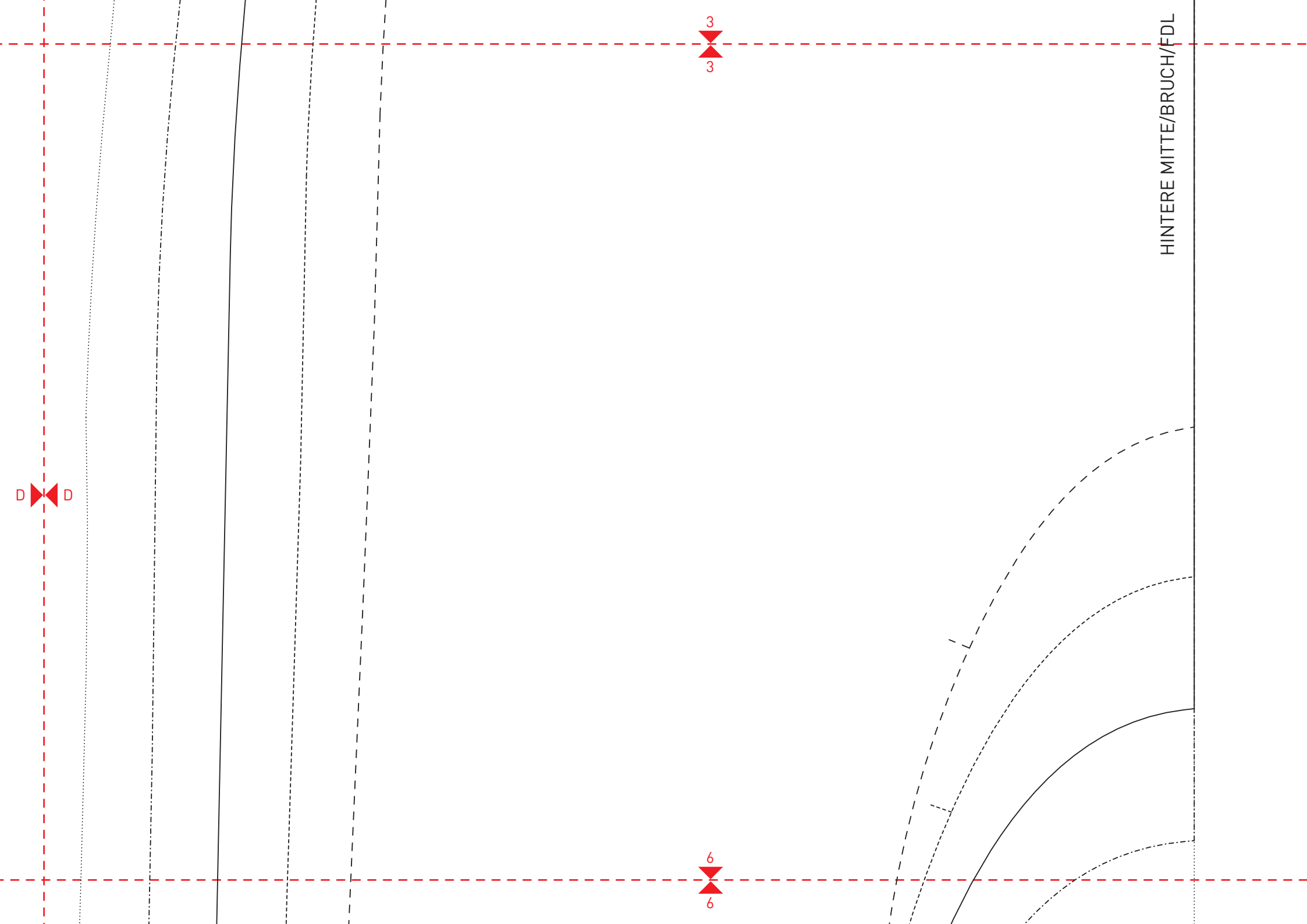


C C

D D

2
2

5
5



HINTERE MITTE/BRUCH/FDL

D D

3
3

6
6

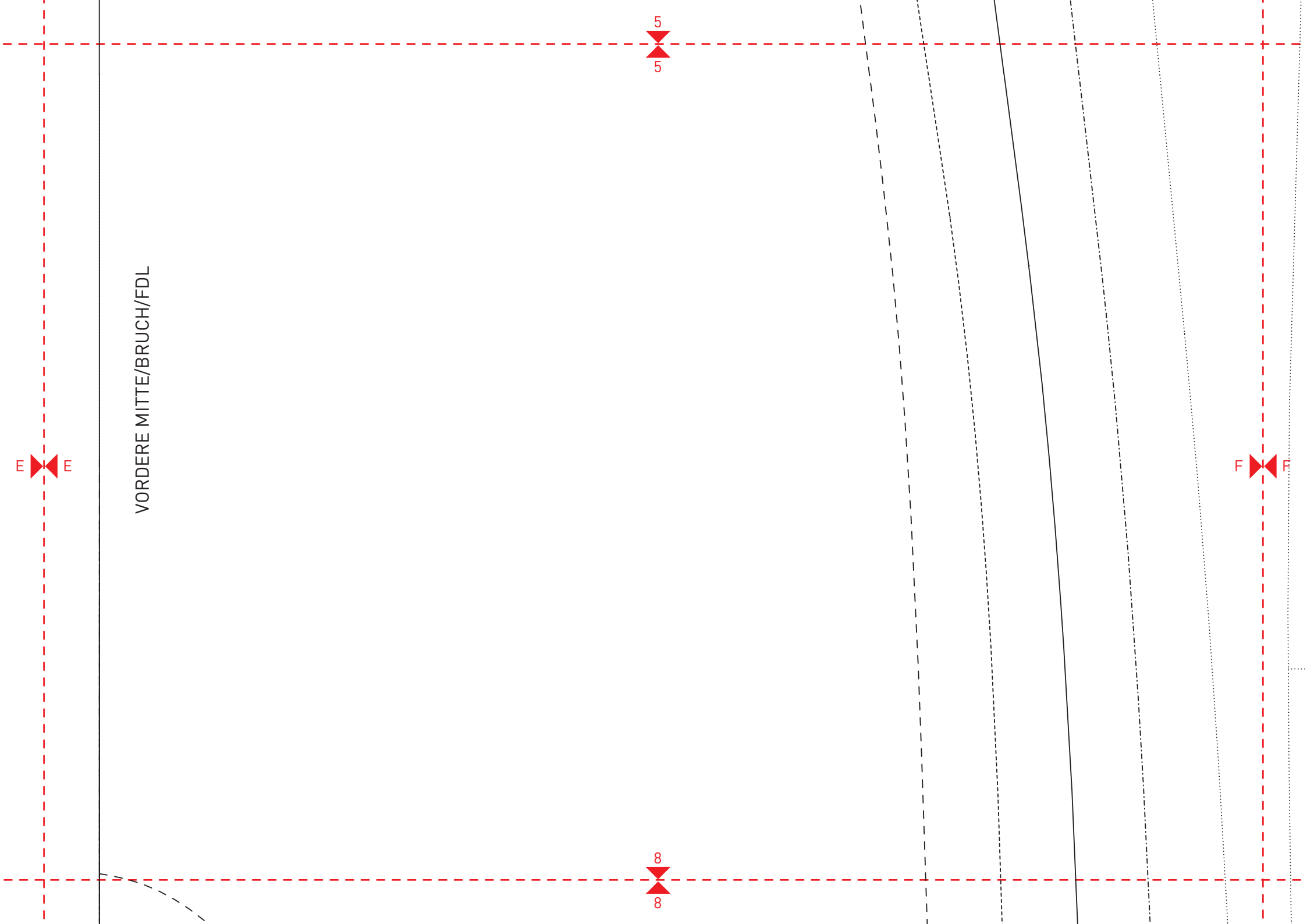
SALOPETTE
BESATZ VT
1x im Bruch

4
4

E E

HM/BRUCH	Fadentlauf	SALOPETTE BUNDSTREIFEN FÜR RÜCKTEIL 1x im Bruch				
	↓	98/104	110/116	122/128	134/140	146/152

7
7



VORDERE MITTE/BRUCH/FDL

5

5

E

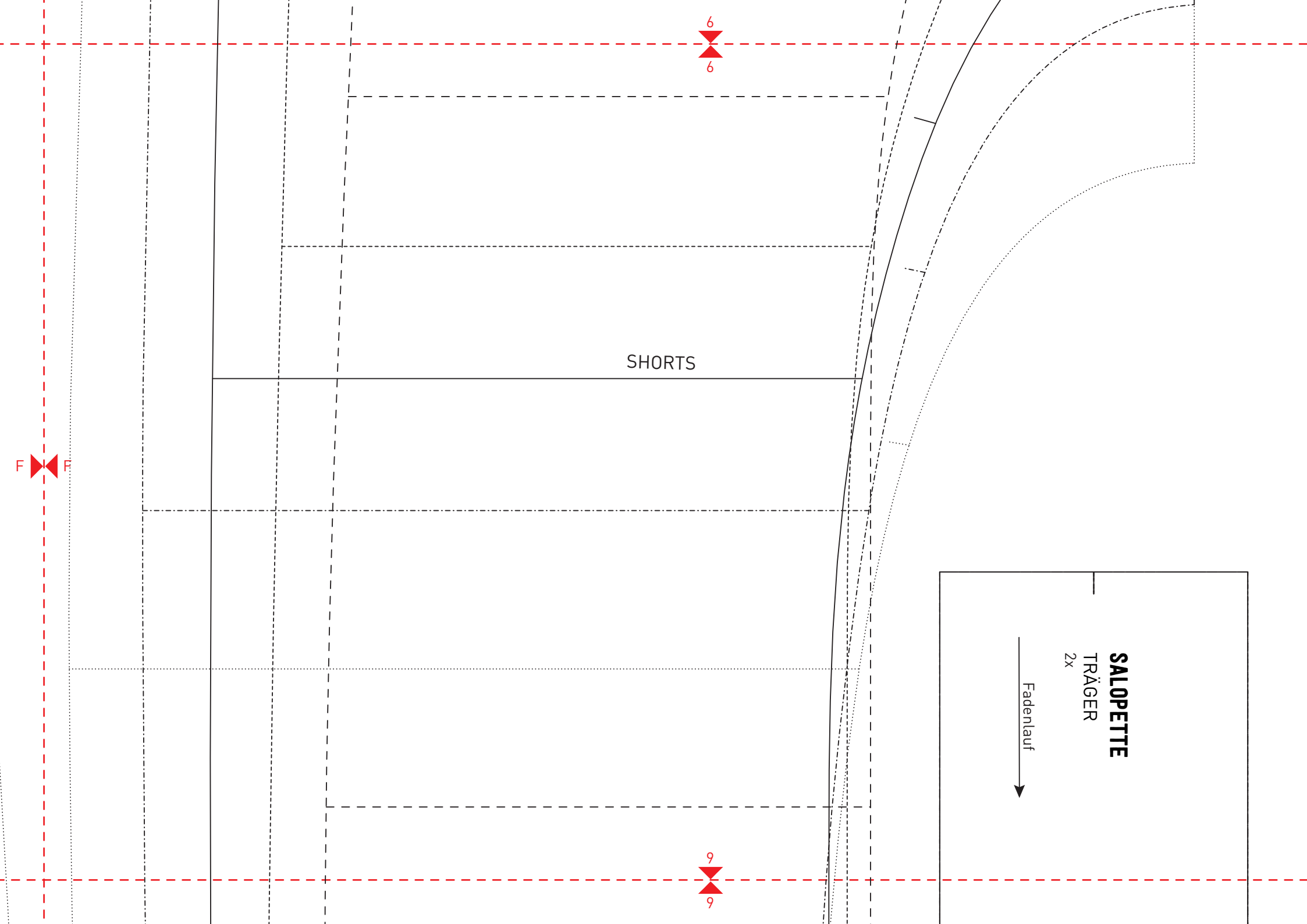
E

F

F

8

8



SHORTS

SALOPETTE
TRÄGER
2x

Fadenlauf →

F

6

9

7



7

10



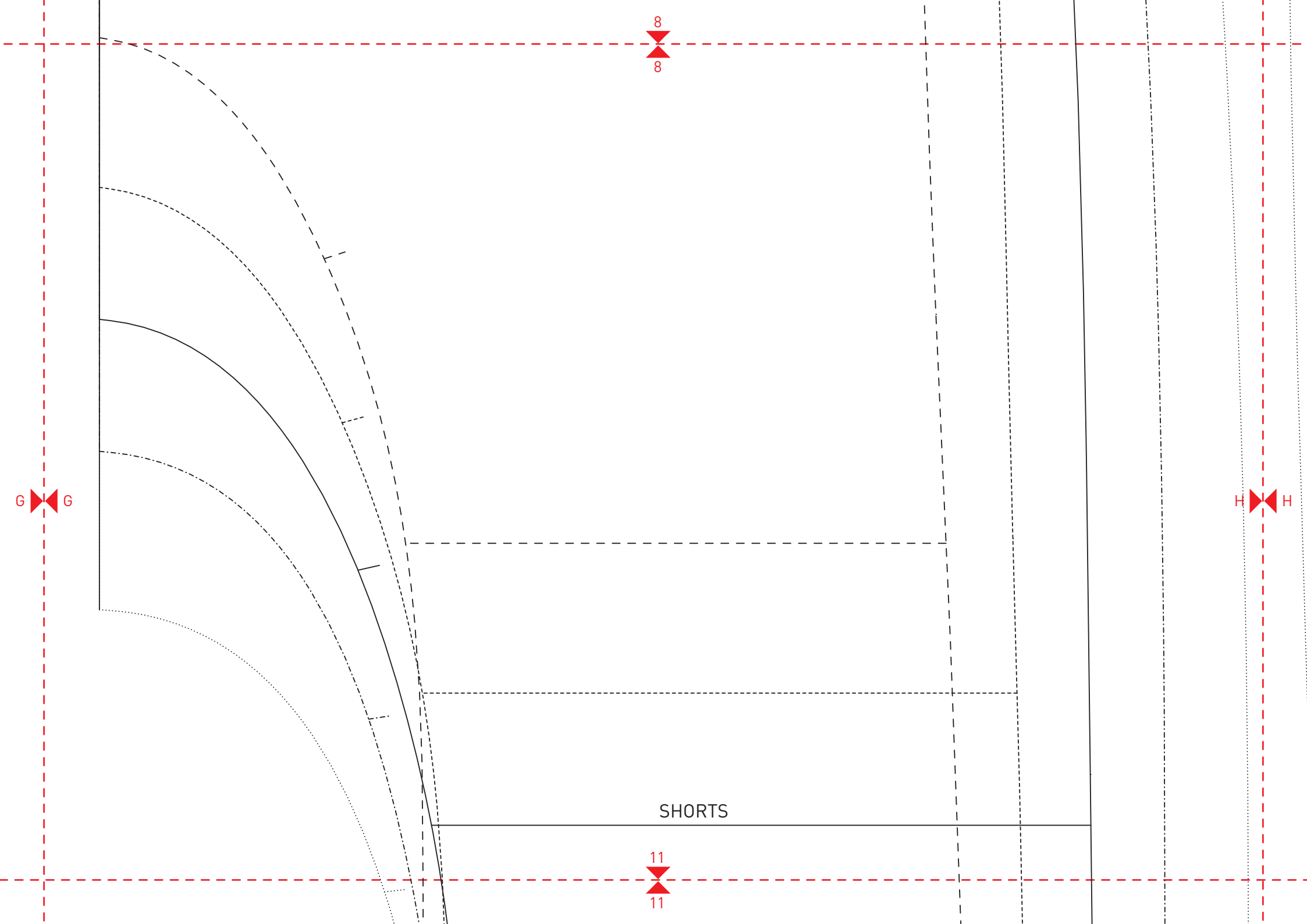
10

G



G





9
9

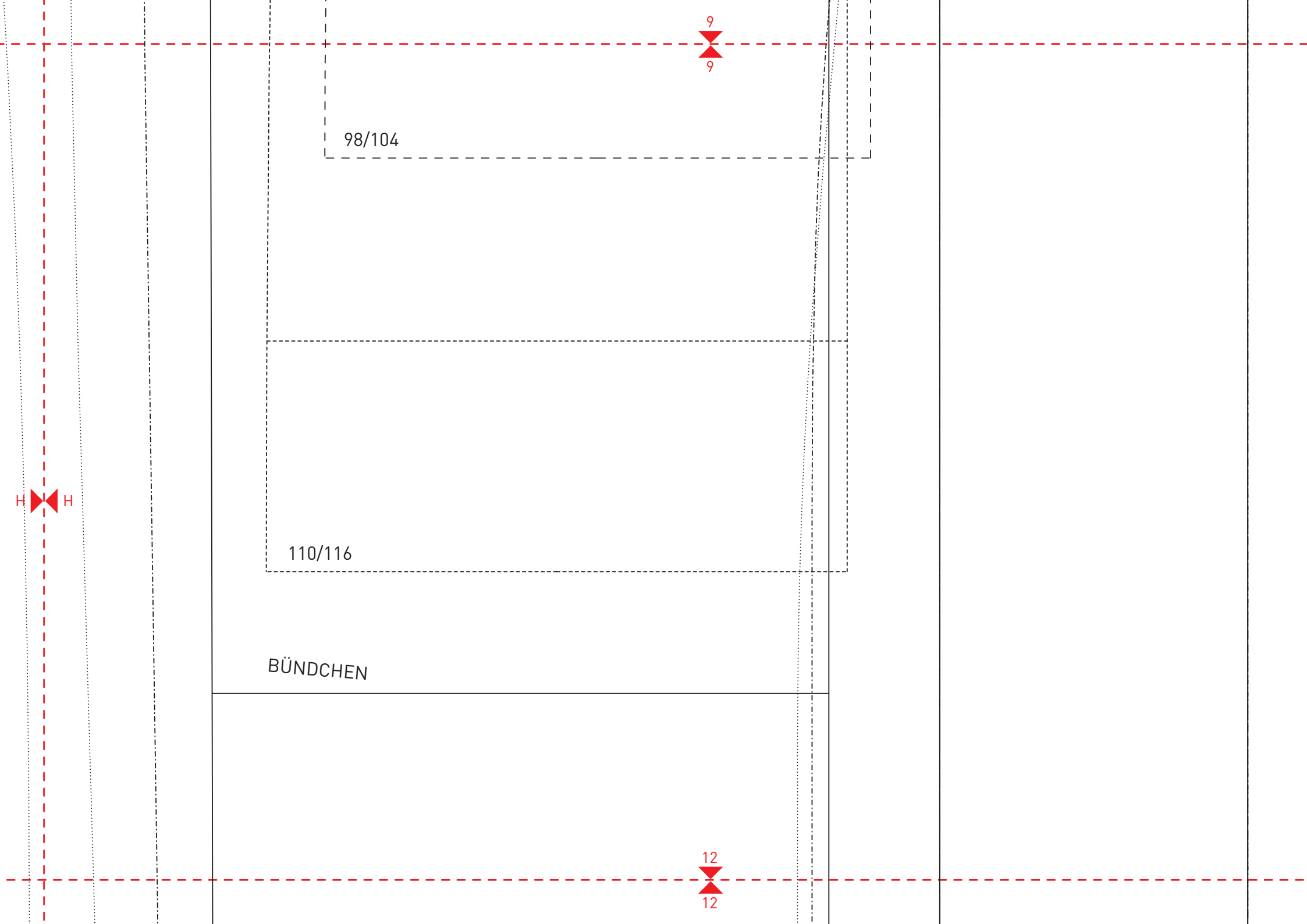
98/104

110/116

BÜNDCHEN

12
12

H
H



Fadenlauf

SALOPETTE
BEINBÜNDCHEN
2x

10

10

98/104

110/116

122/128

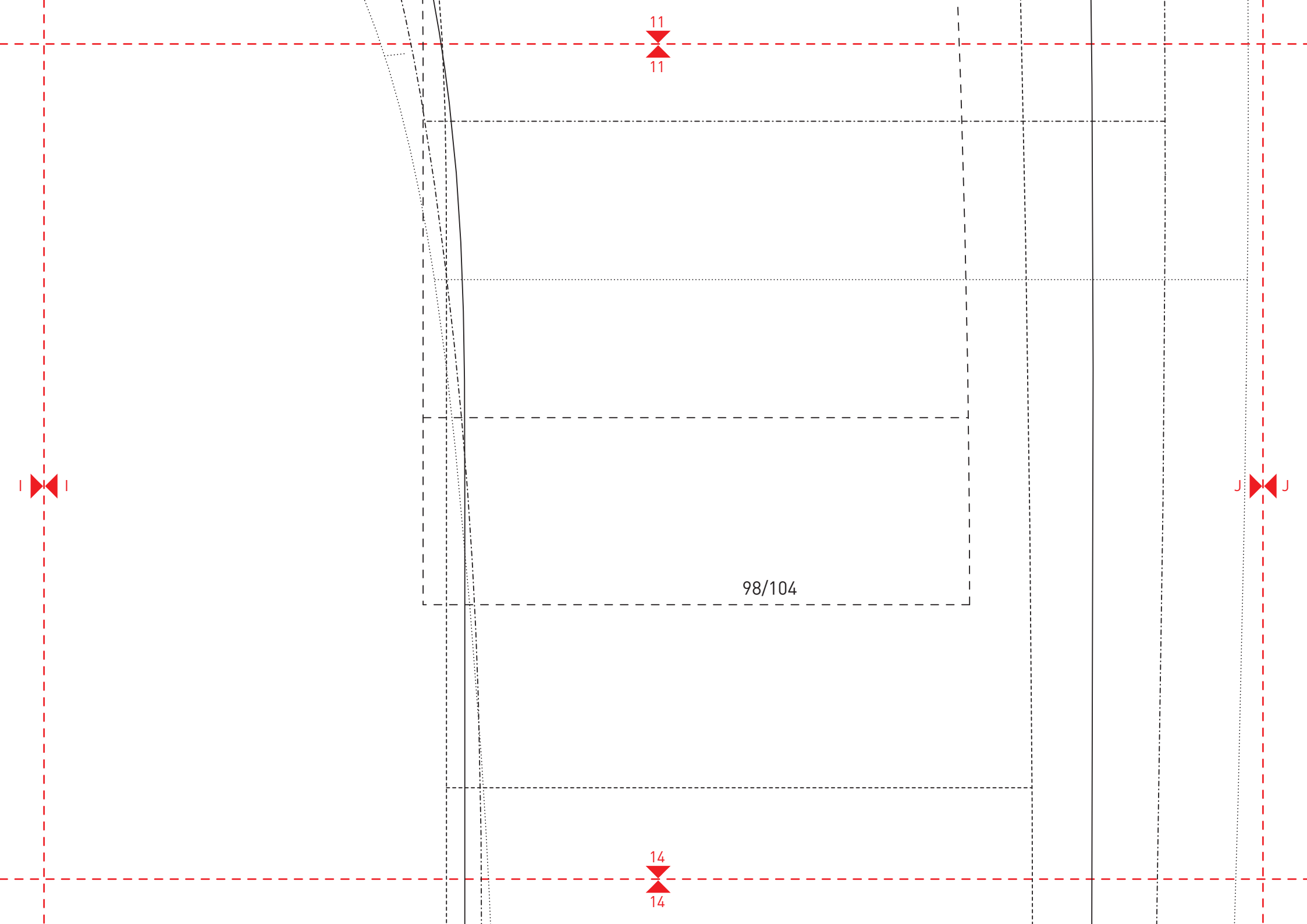
134/140

146/152

13

13





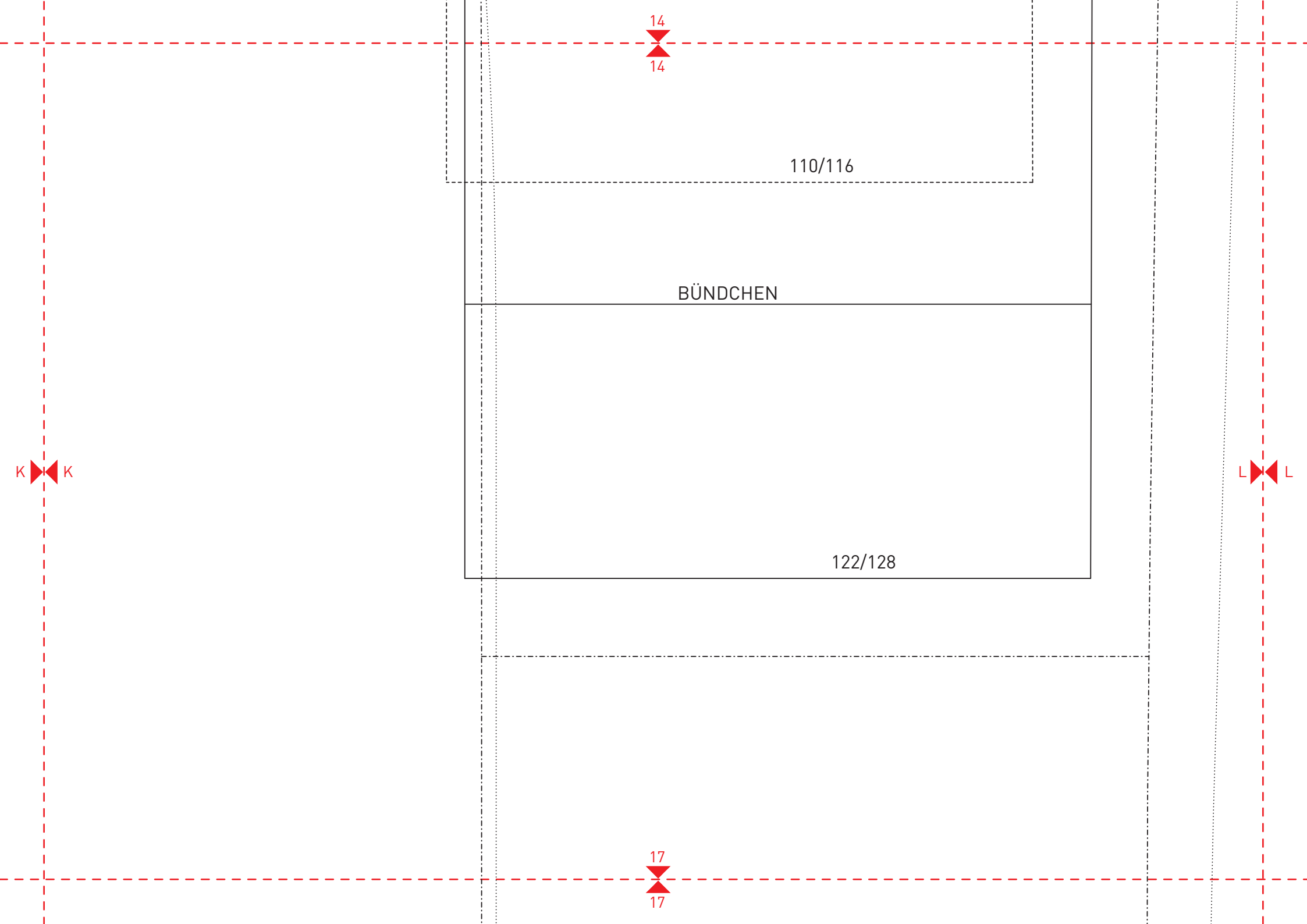
122/128

12
12

134/140

J J

15
15



14



14

110/116

BÜNDCHEN

122/128

K



K

L



L

17



17

146/152

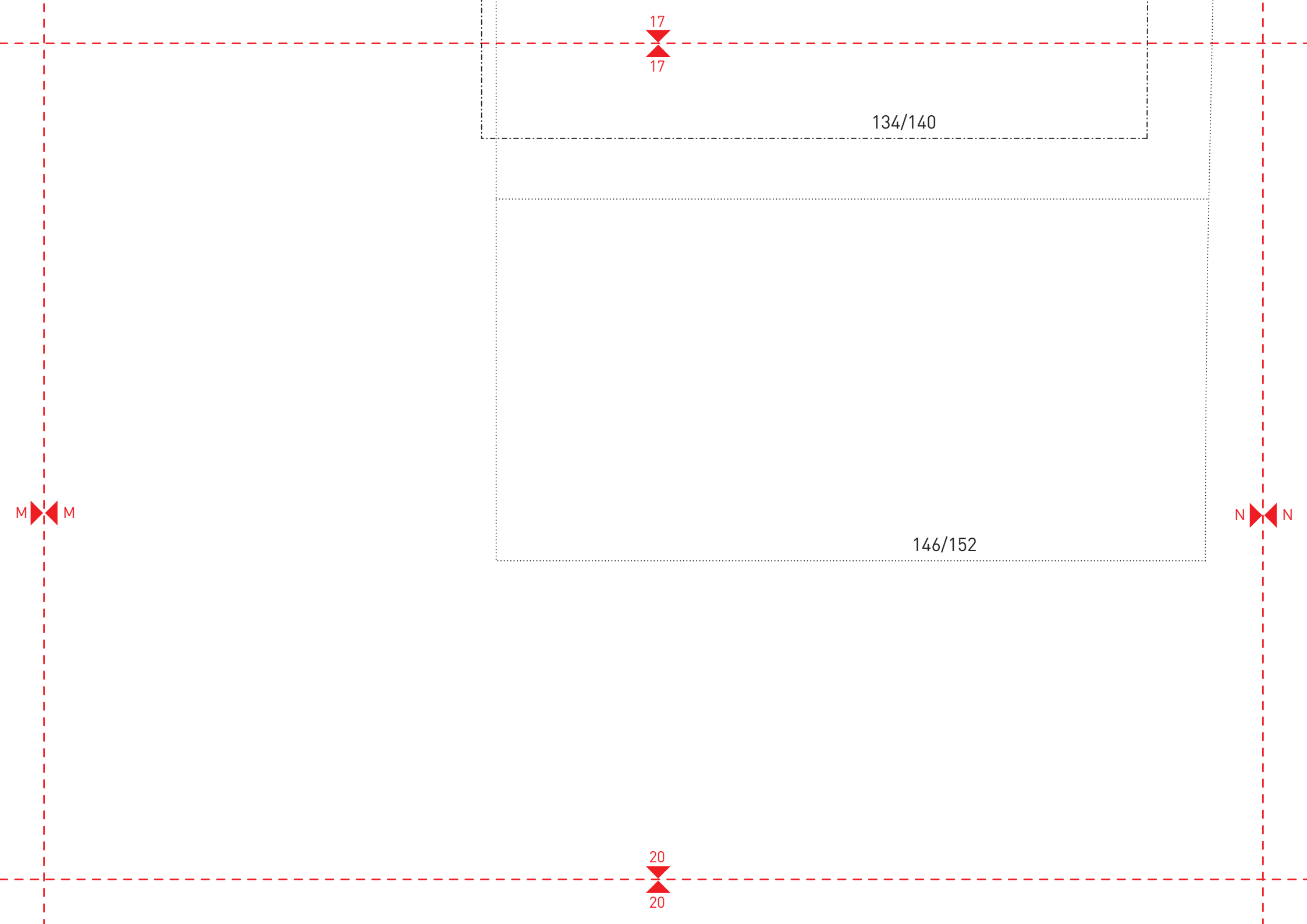
15

15

L L

18

18



17



17

134/140

M



M

N



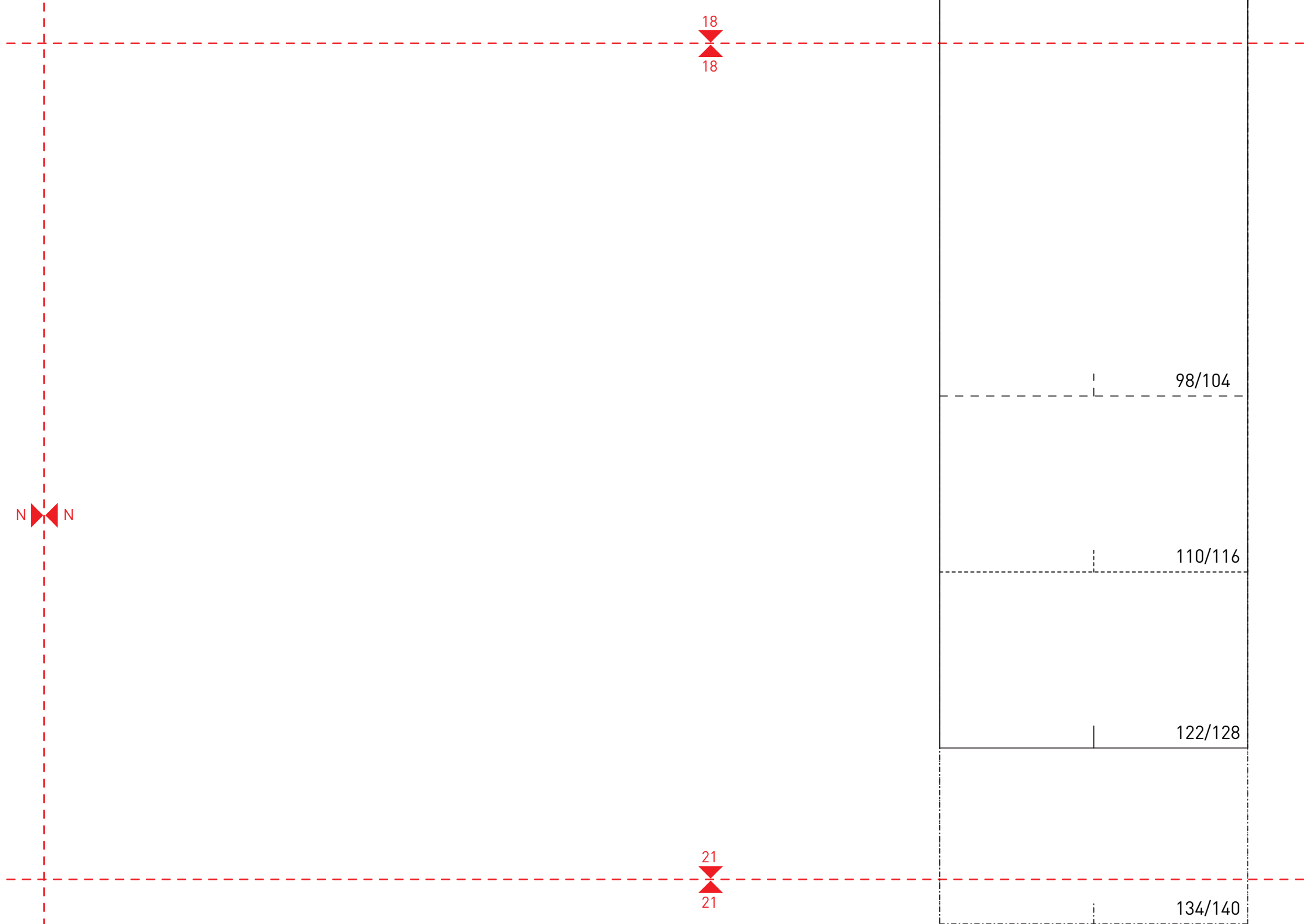
N

146/152

20



20



18

18

98/104

110/116

122/128

134/140

N

N

21

21



Q

21
21

24
24

134/140

146/152