

HEJ.

MINIMODE

Kleidung nähen

Alle Rechte bei ©Edition Michael Fischer GmbH, Igling

WALKMANTEL MINI

Die Naht- und Saumzugaben sind nicht enthalten.

 Kontrollquadrat
1cm x 1cm

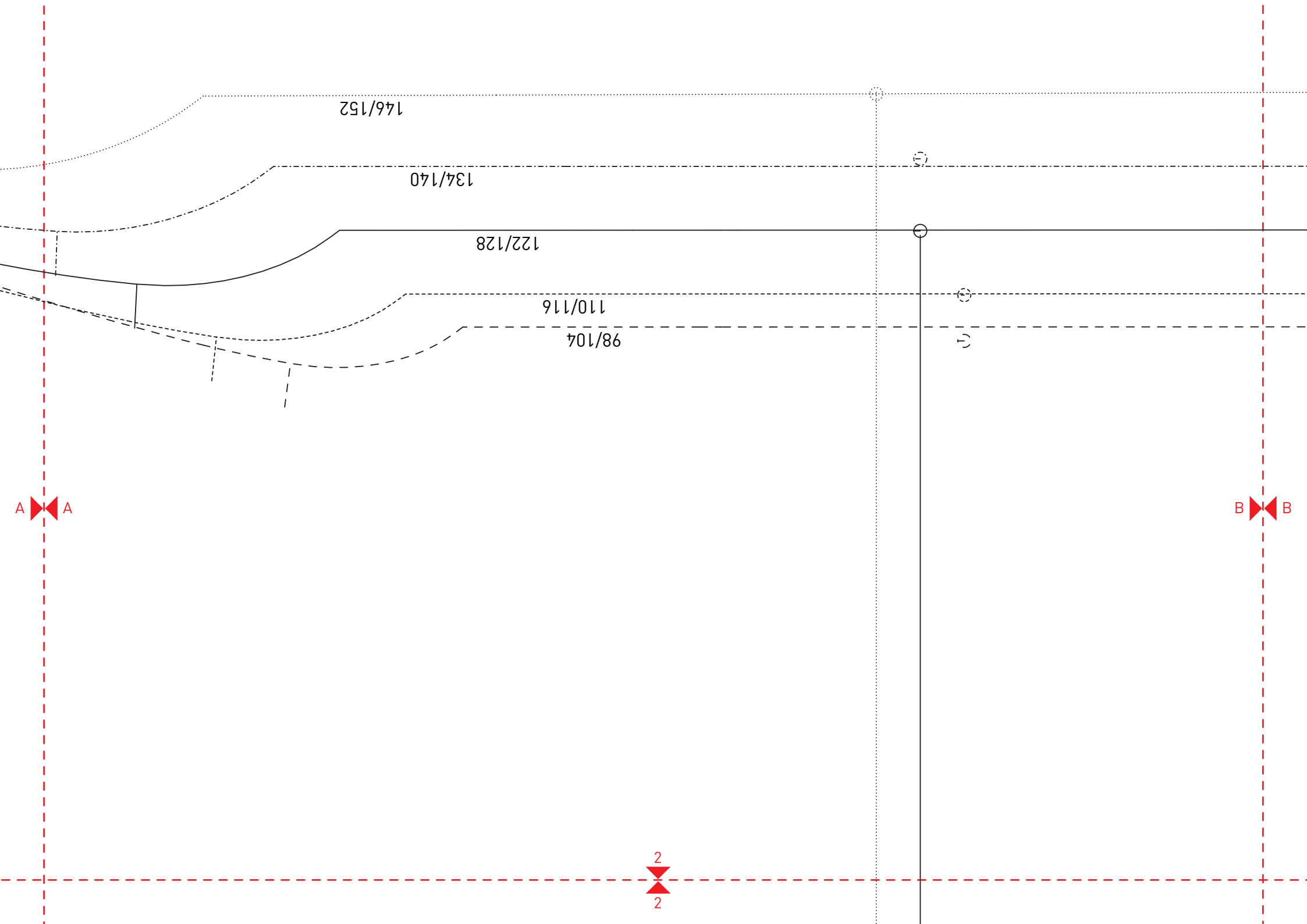
WALKMANTEL MINI & MAMI

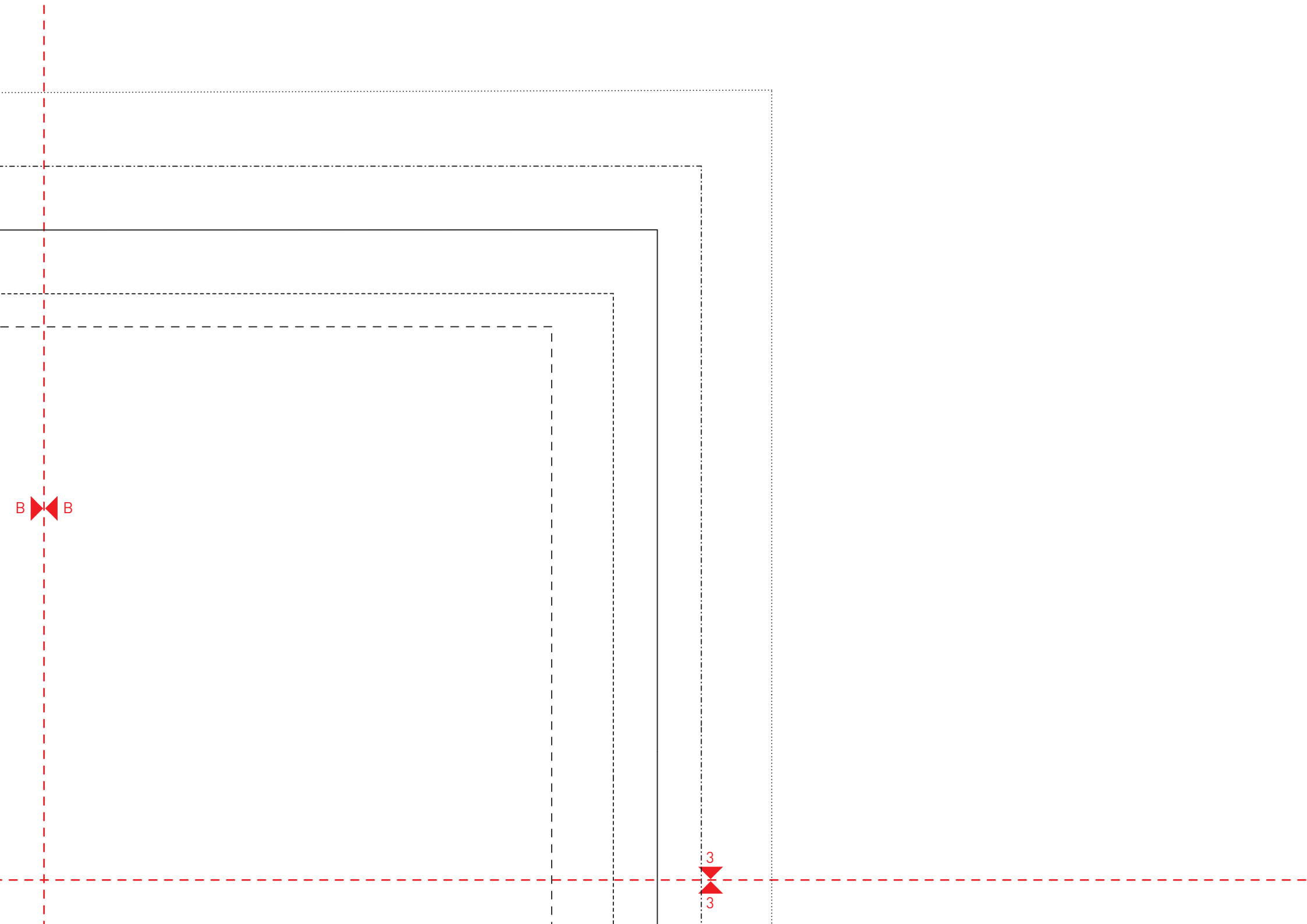
KINNSCHUTZ
2x Innenstoff

WALKMANTEL MINI
VORDERTEIL
2x gegengleich Außenstoff
2x gegengleich Innenstoff

A  A

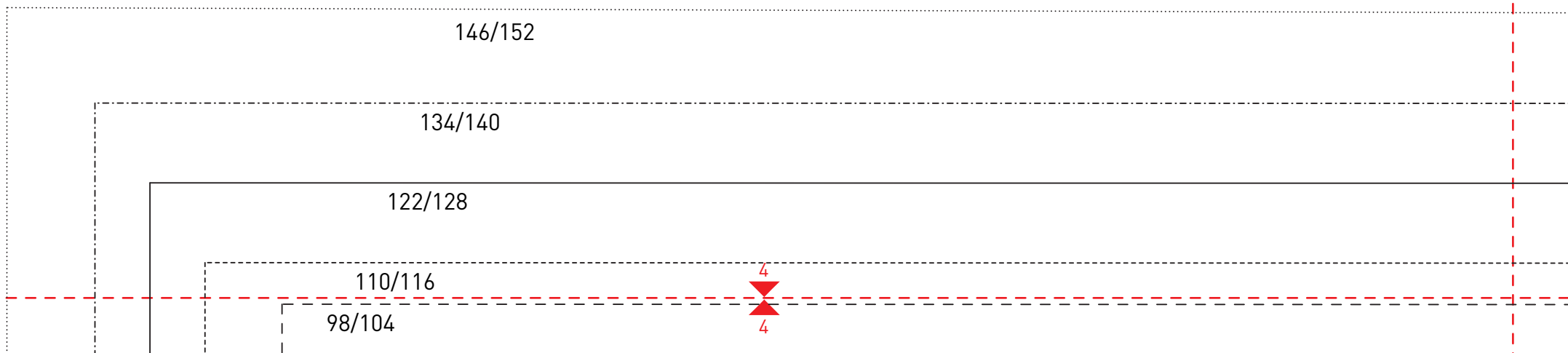
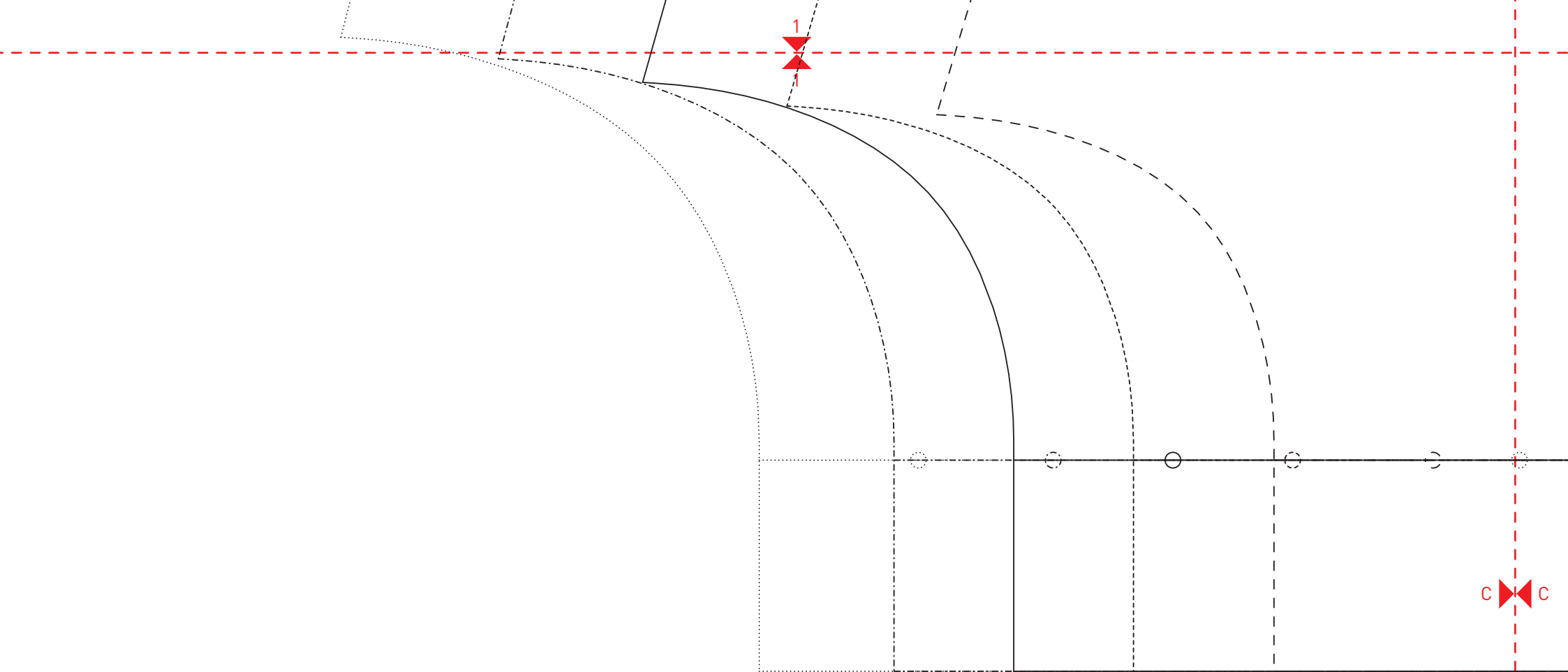
1 

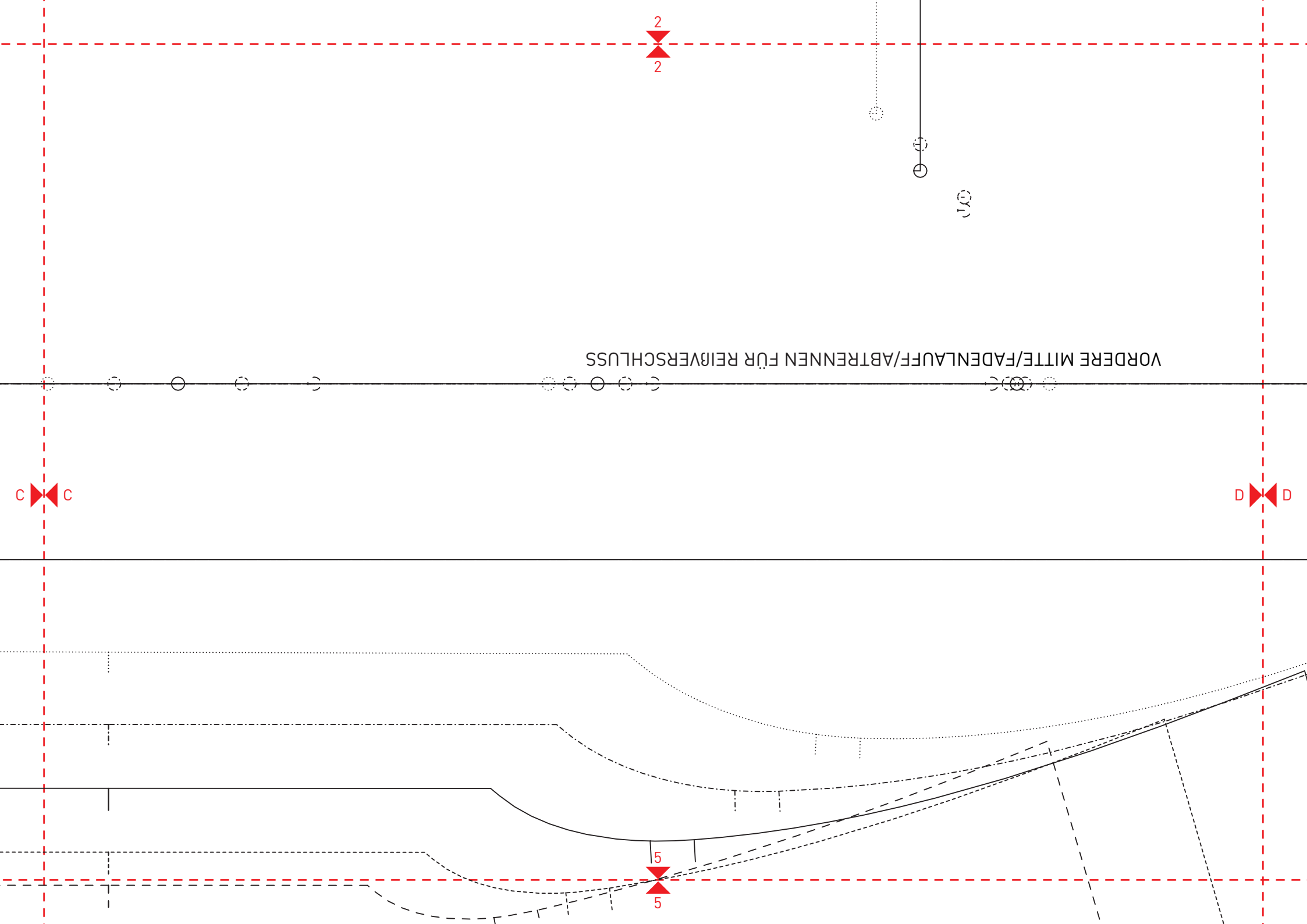


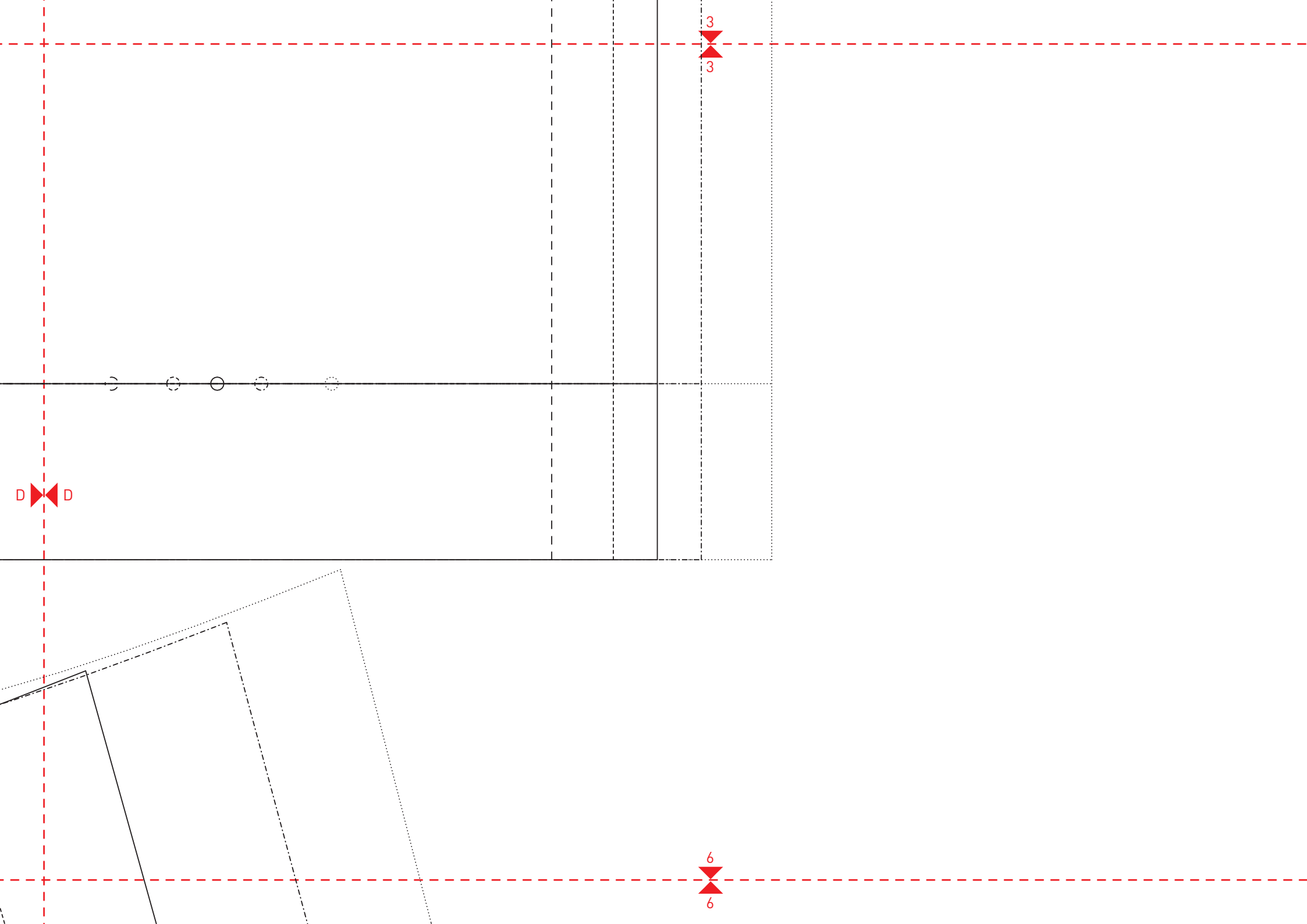


B B

3
3







110/116

98/104

4

4

7

7

E

E

HM/BR

WALKMANTEL MINI
RÜCKTEIL
1x im Bruch Außenstoff
1x im Bruch Innenstoff

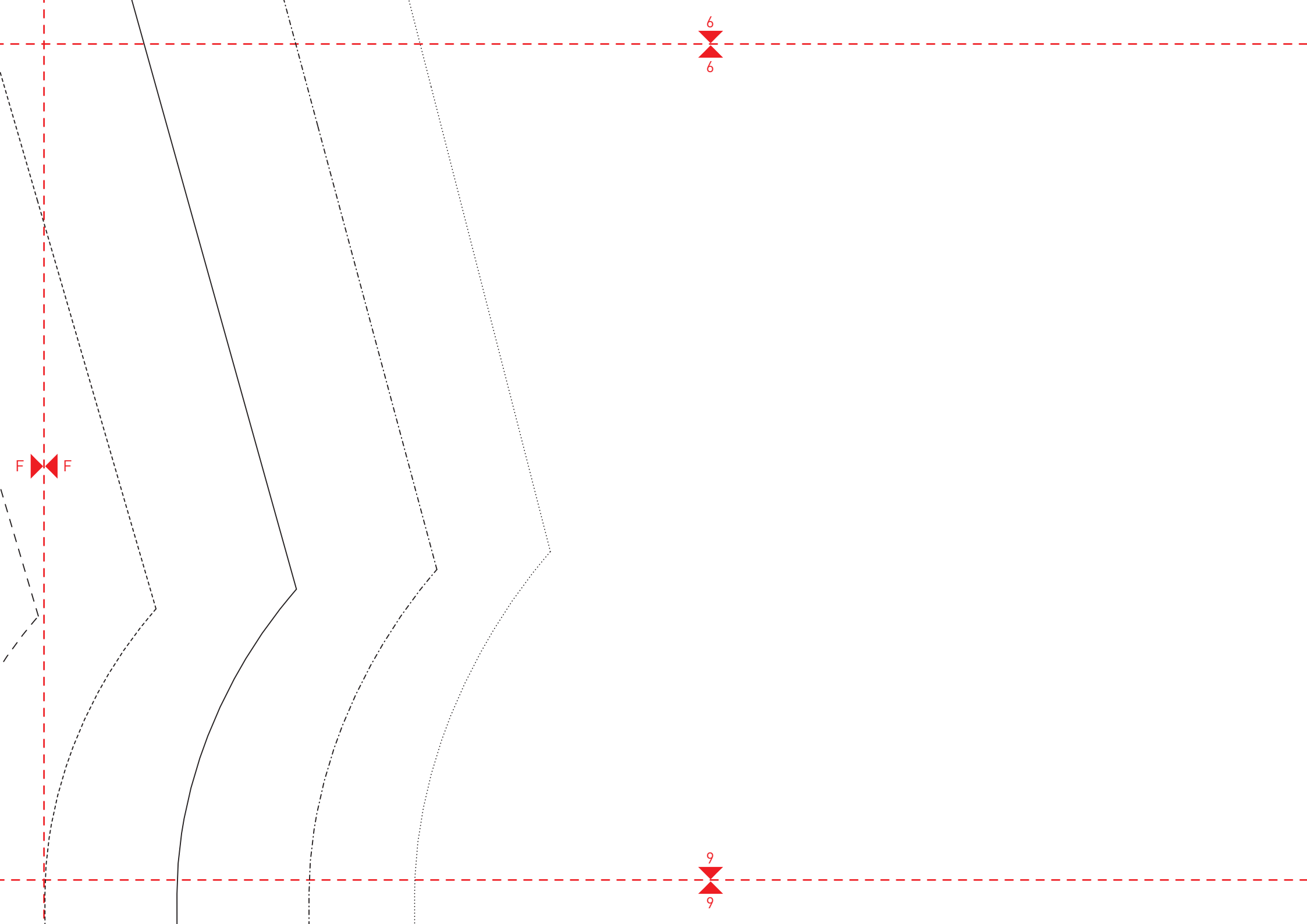
F F

8
8

E E

HM/BRUCH/FDL

5
5

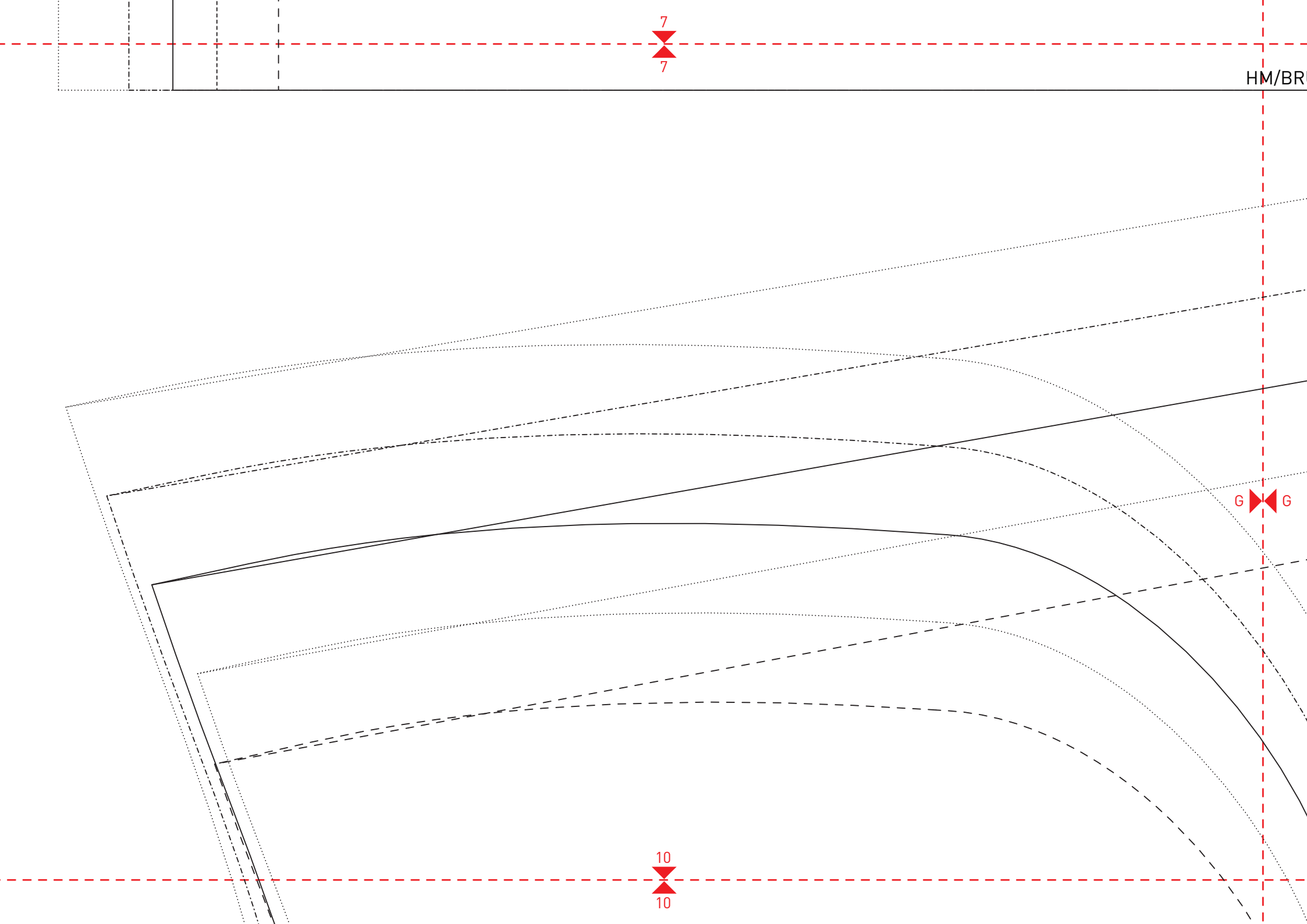


7
7

HM/BR

G G

10
10



HM/BRUCH/FDL

8
8

146/152

134/140

122/128

110/116

98/104

G G

WALKMANTEL MINI

TASCHE

2x gegengleich
Außenstoff

Fadenlauf
↓

98/104

110/116

122/128

134/140

146/152

H H

11
11

6
6

146/152
134/140
122/128
110/116
98/104

WALKMANTEL MINI
ARMBÜNDCHEN
2x gegengleich

Fadentlauf
↓

H H

12
12

146/152

10



10

WALKMANTEL MINI

KAPUZE

2x gegengleich Außenstoff

2x gegengleich Innenstoff

Fadentauf

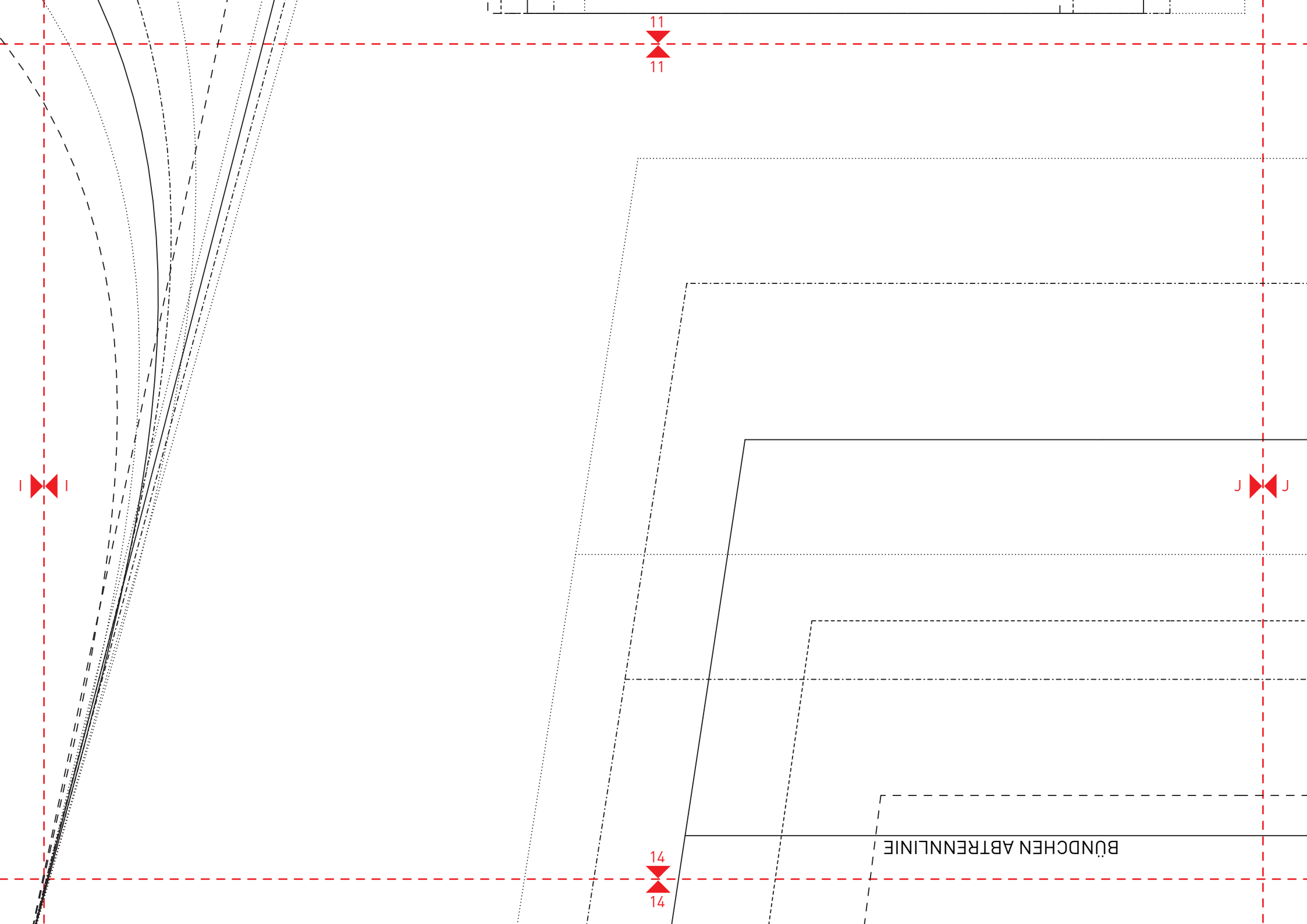


13



13





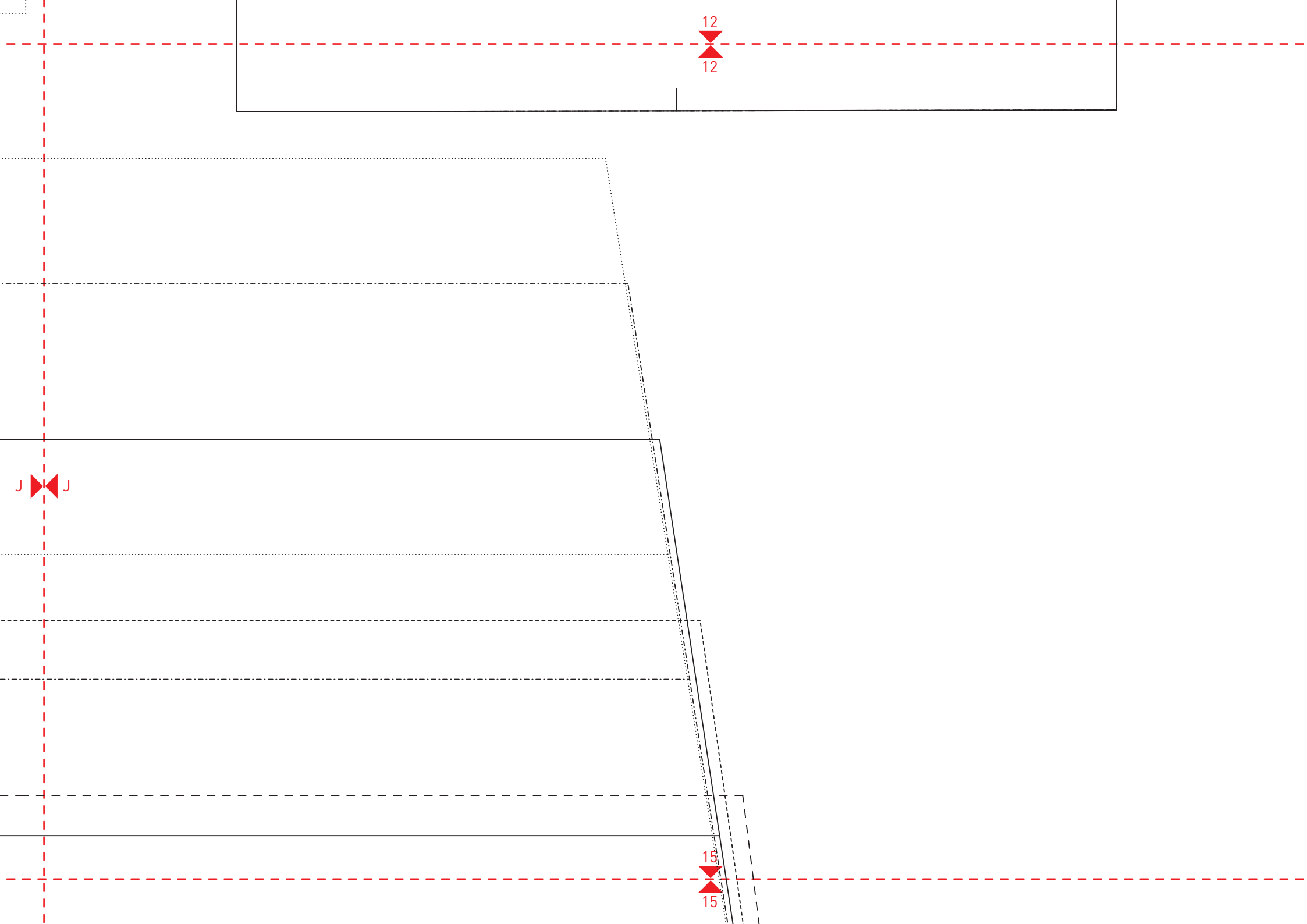
11
11

I I

J J

14
14

BÜNDCHEN ABTRENNLINIE



13



13

16

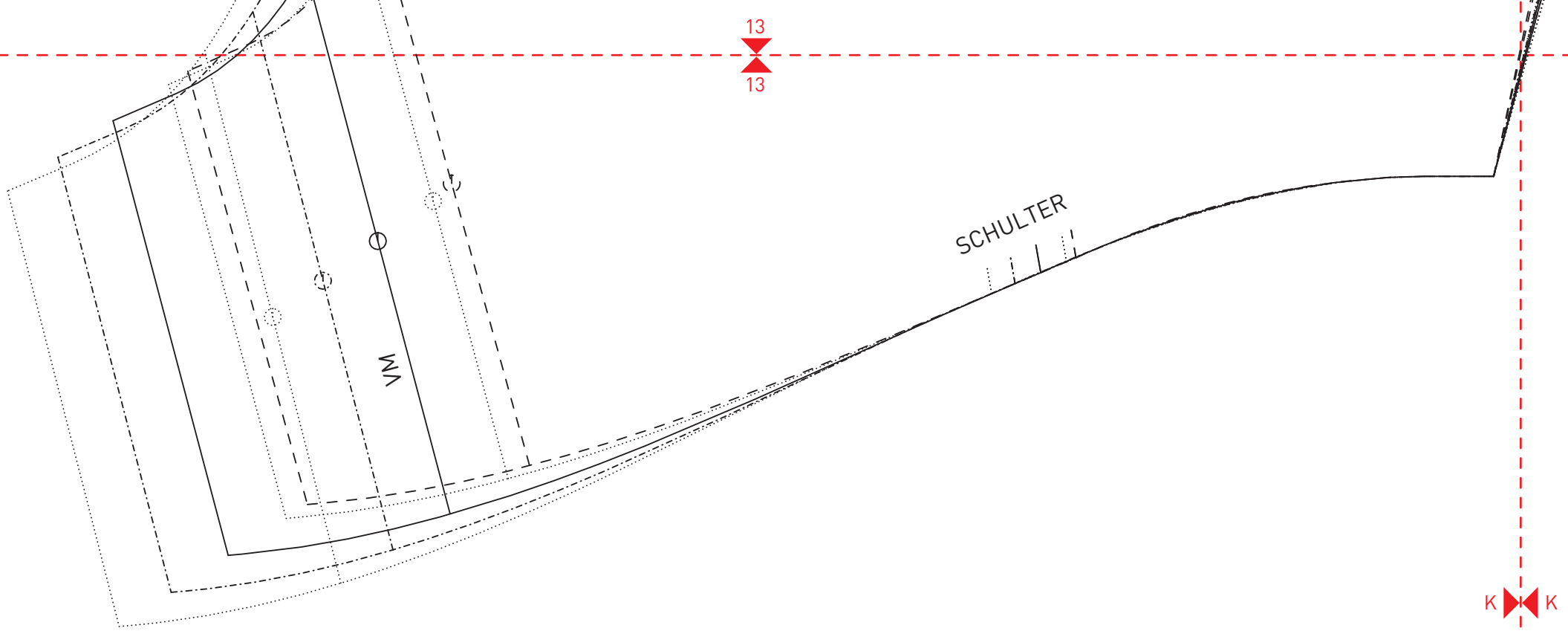


16

K



K



WALKMANTEL MINI

ARMEL

2x gegengleich Außenstoff
2x gegengleich Innenstoff

Fadenlauf



81

15

15



L

L

