

HEJ. MINIMODE

Kleidung nähen

Alle Rechte bei ©Edition Michael Fischer GmbH, Igling

CULOTTE

Die Naht- und Saumzugaben sind nicht enthalten.

 Kontrollquadrat
1cm x 1cm

Fadenlauf
↓

CULOTTE
HINTERER TB
2x gegengleich

98/104

110/116

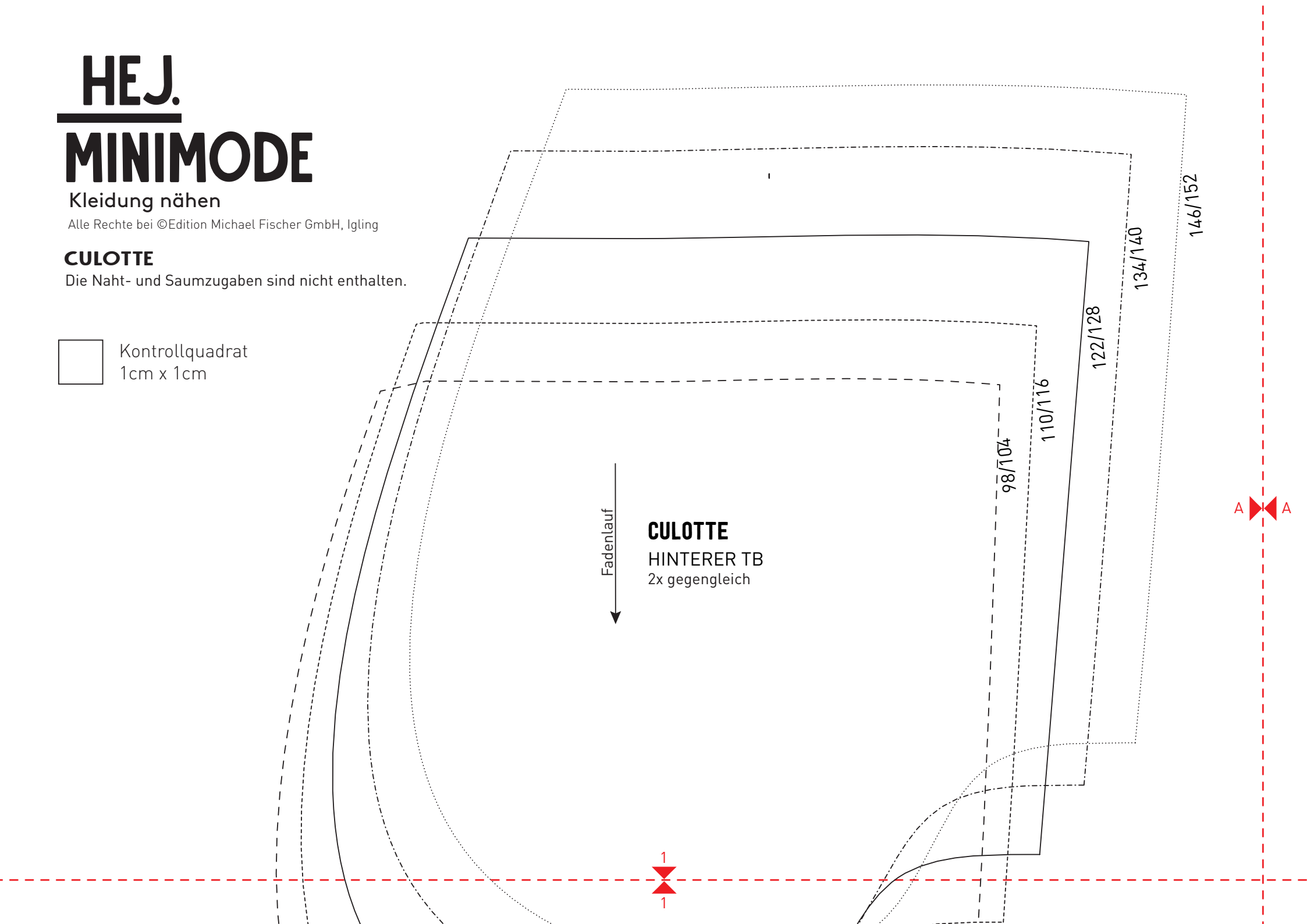
122/128

134/140

146/152

A  A

1  1



CULOTTE
VORDERER TB
2x gegengleich

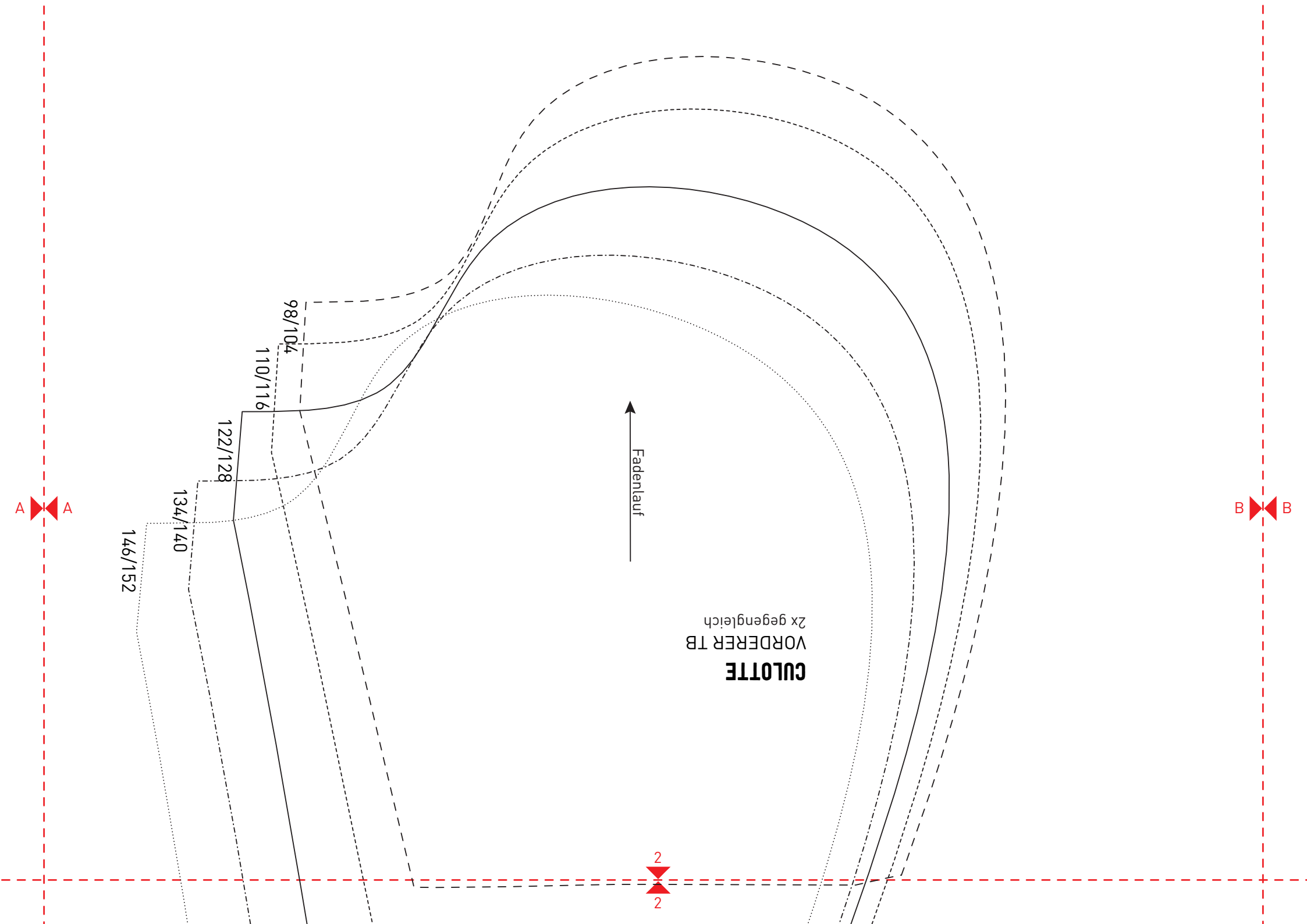
Fadenlauf

2
2

98/104
110/116
122/128
134/140
146/152

A A

B B



BRUCH/FDL/VM

CULOTTE
BUND
1x im Bruch

146/152

134/140

122/128

110/116

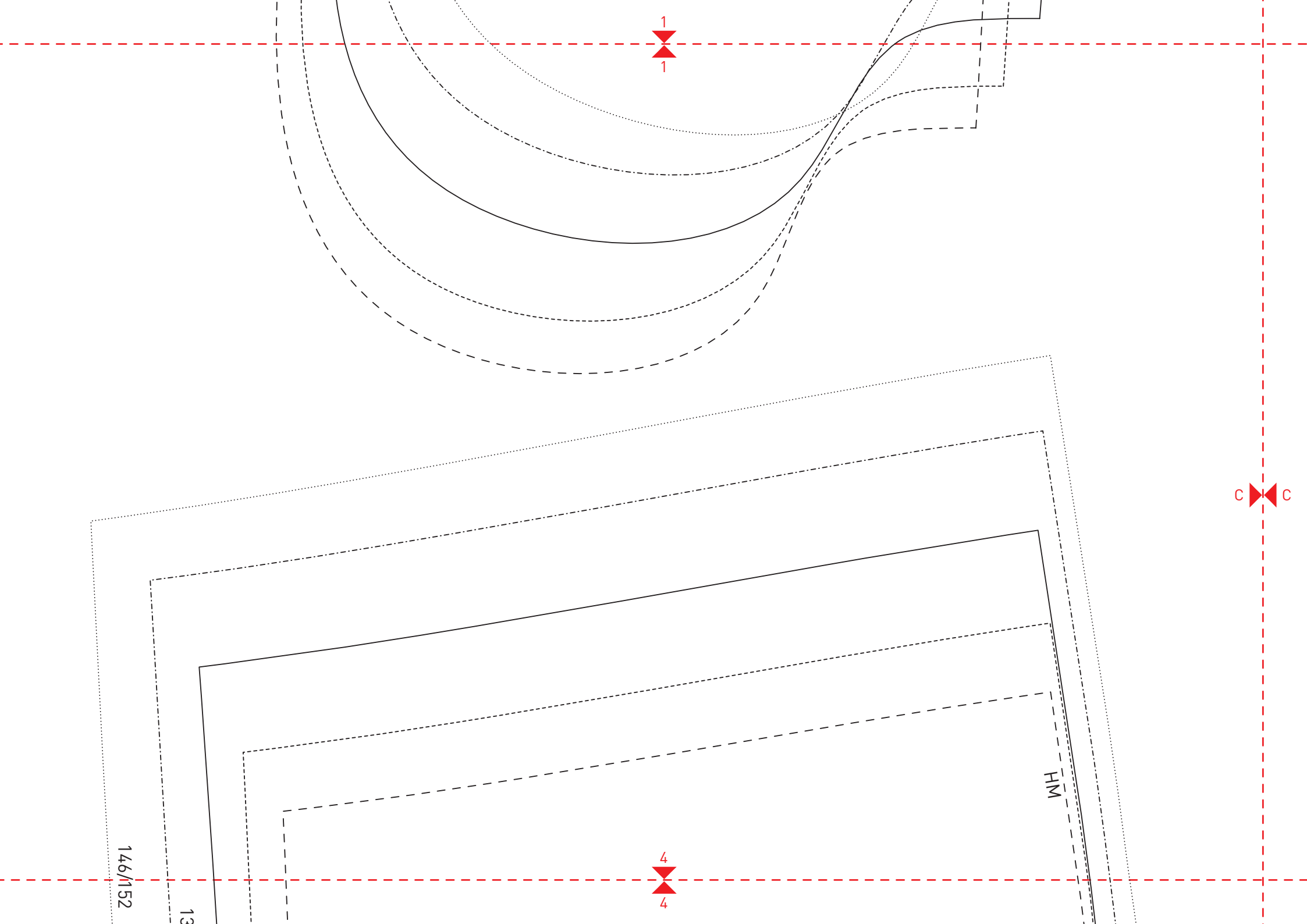
98/104

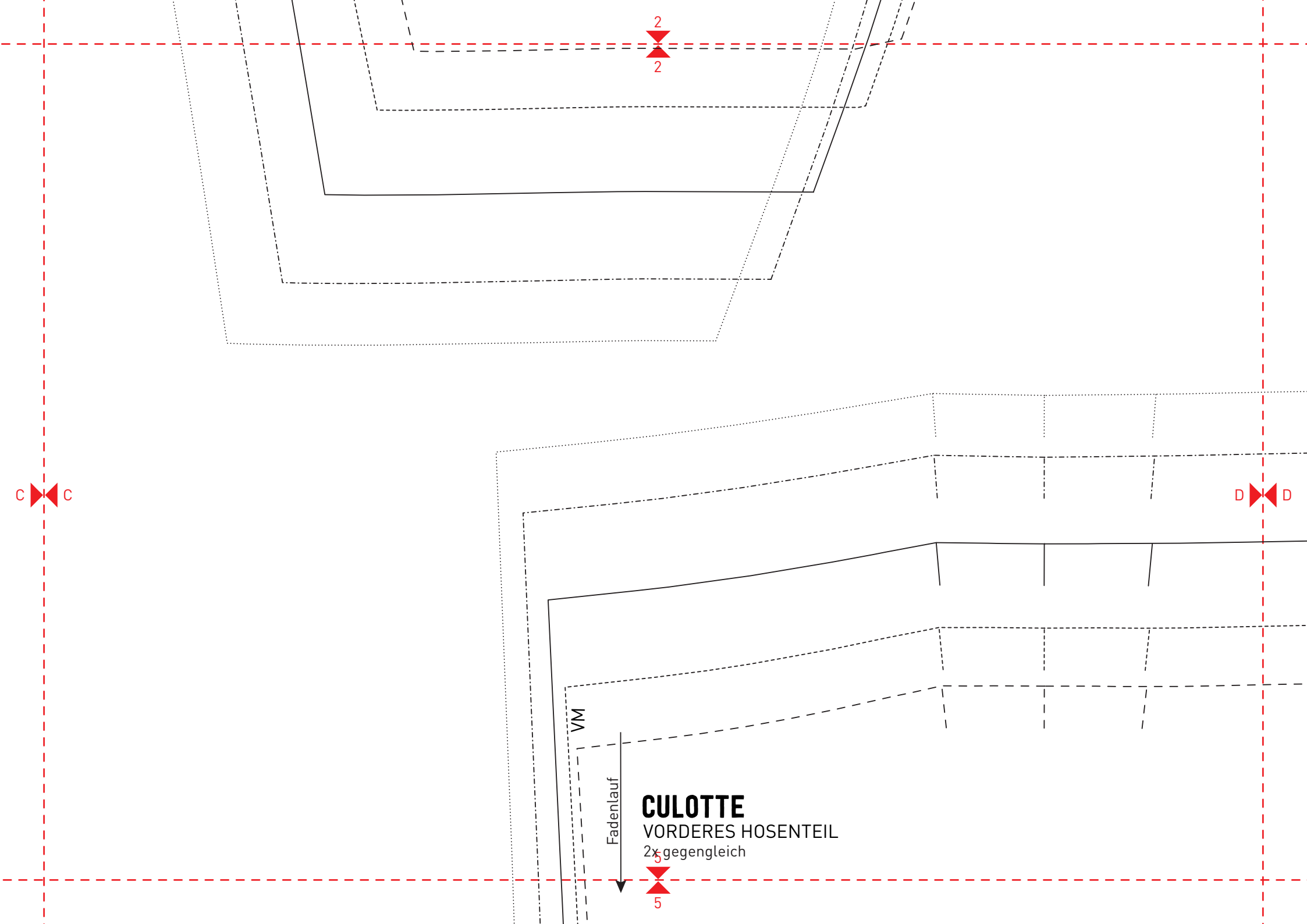
3

3

B

B





2
2

C C

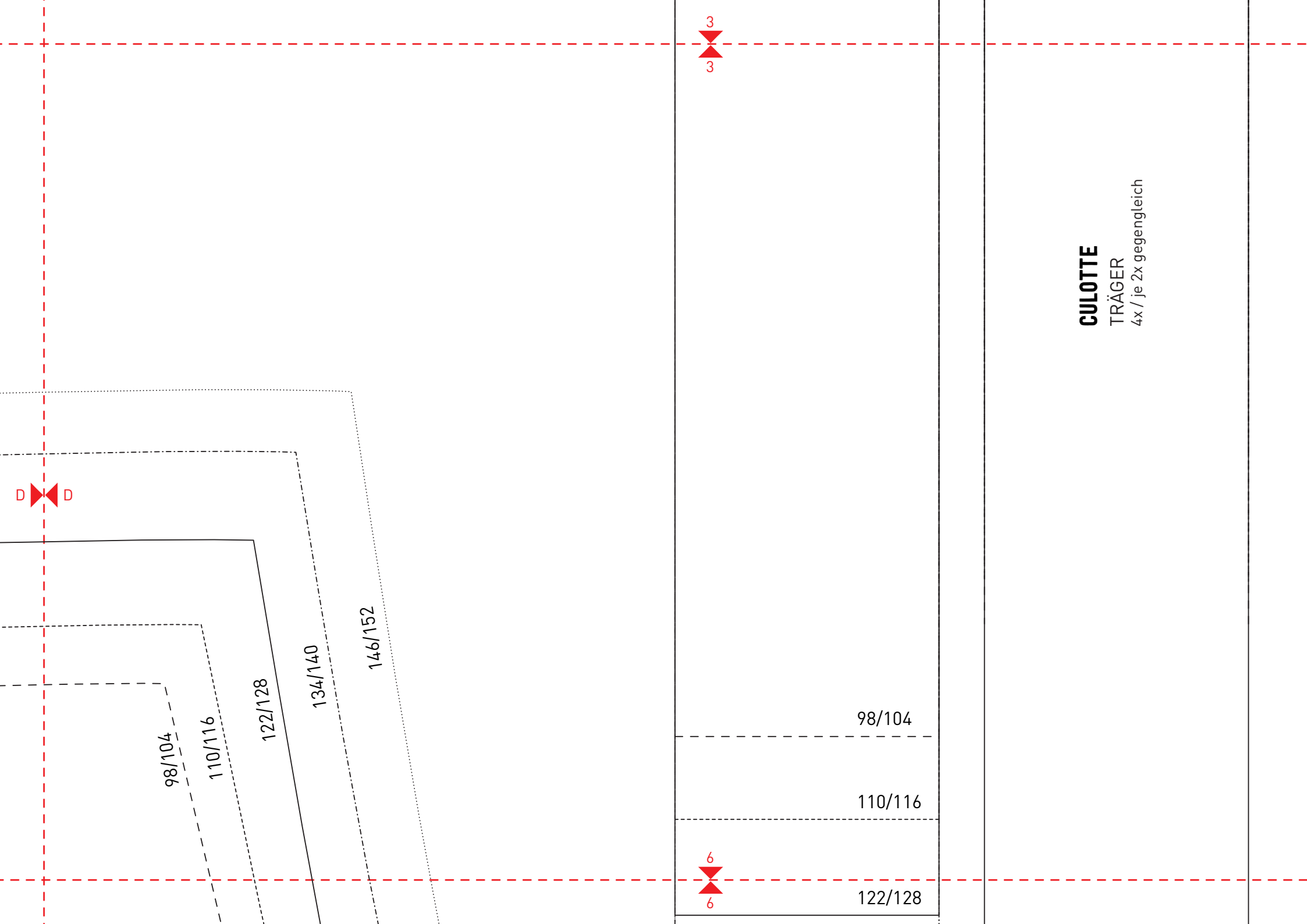
D D

VM

Fadentauf

CULOTTE
VORDERES HOSENTEIL
2x gegengleich

5
5



D

98/104

110/116

122/128

134/140

146/152

3

3

98/104

110/116

122/128

6

6

CULOTTE

TRÄGER

4x / je 2x gegengleich

146/152

134/140

122/128

110/116

98/104

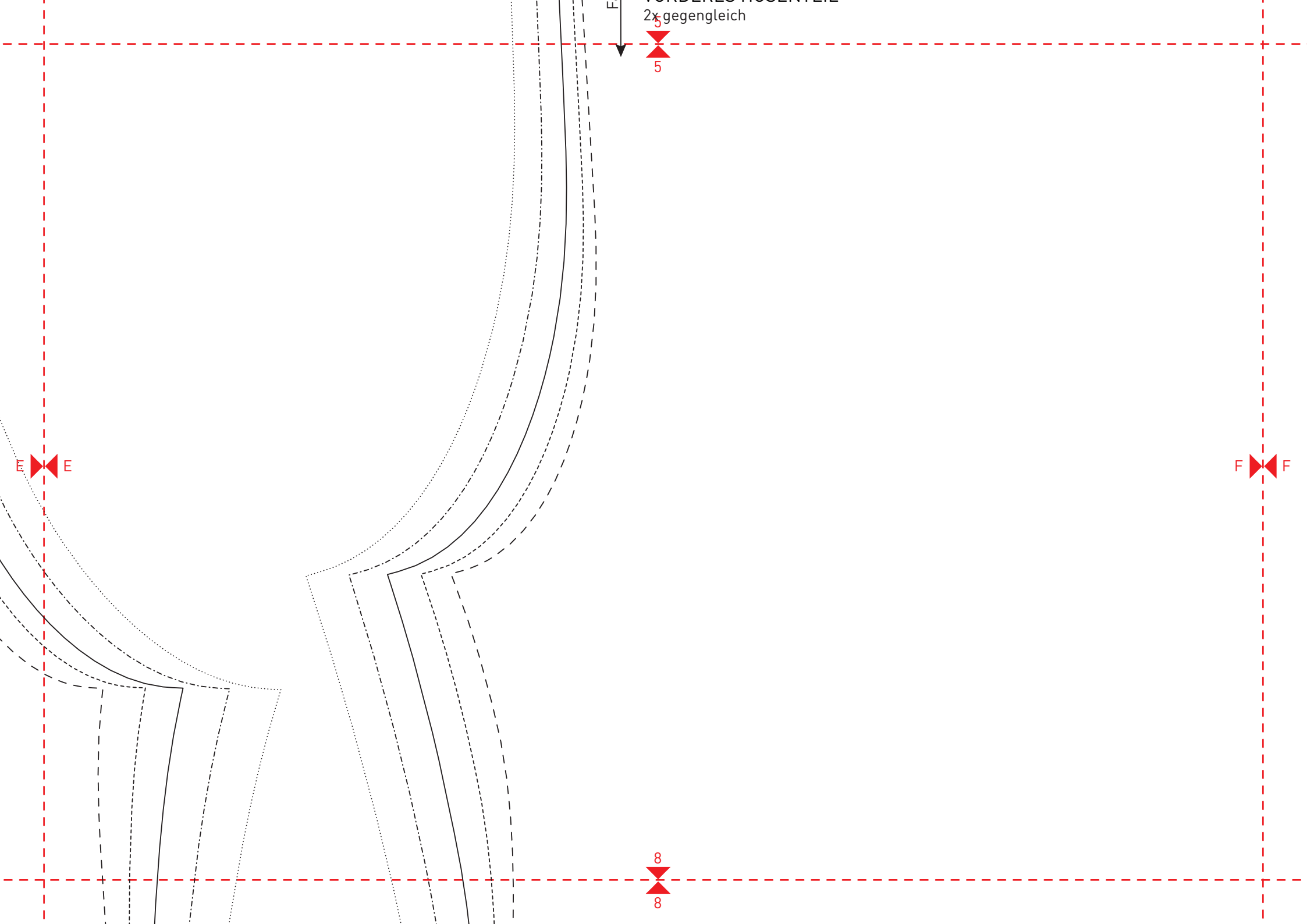
4
4

Fadenlauf
↓

CULOTTE
HINTERES HOSENTEIL
2x gegengleich

E
E

7
7



VORDERES HOSENTEILE

2x gegengleich

F

5

E

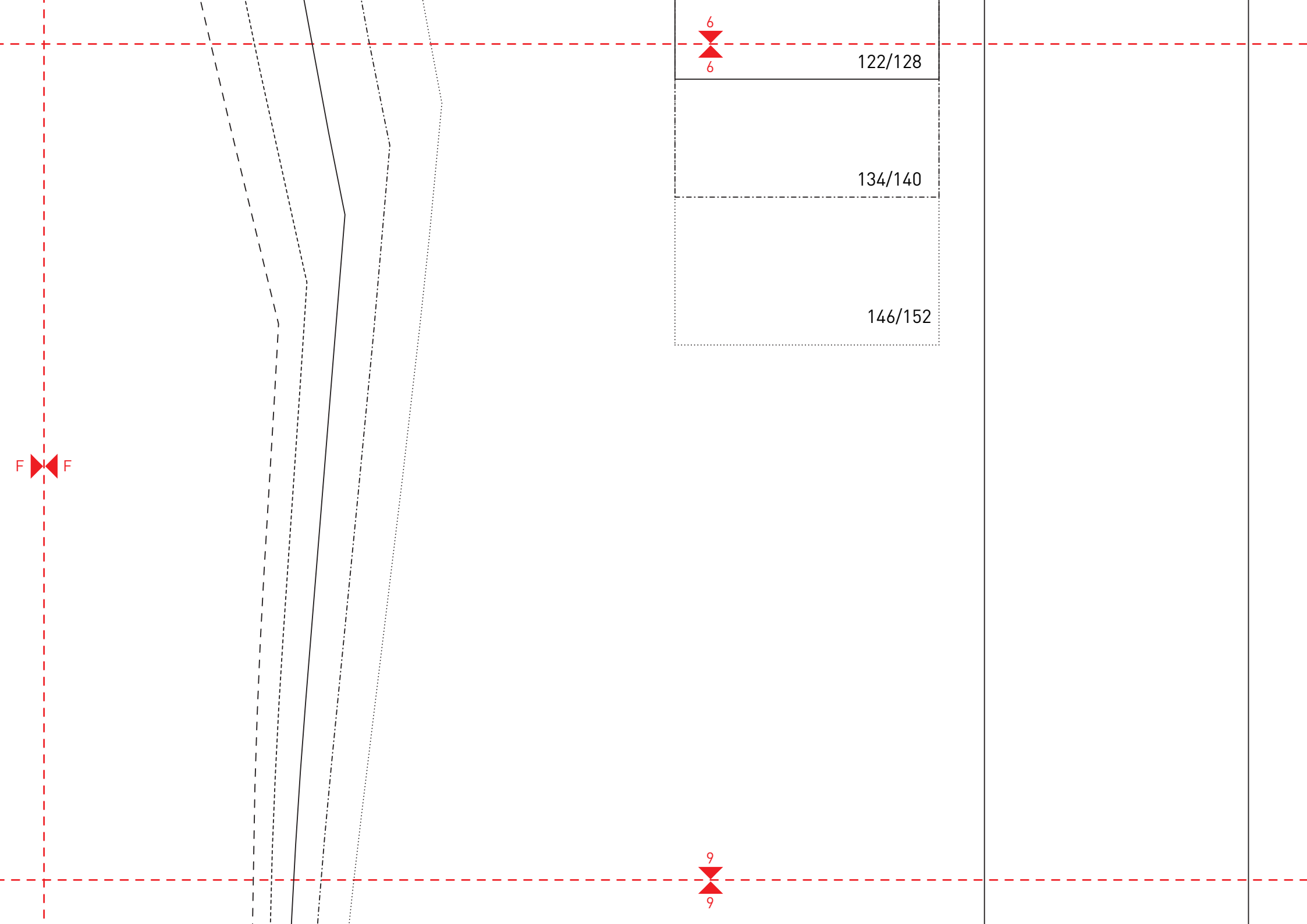
E

F

F

8

8



6

6

122/128

134/140

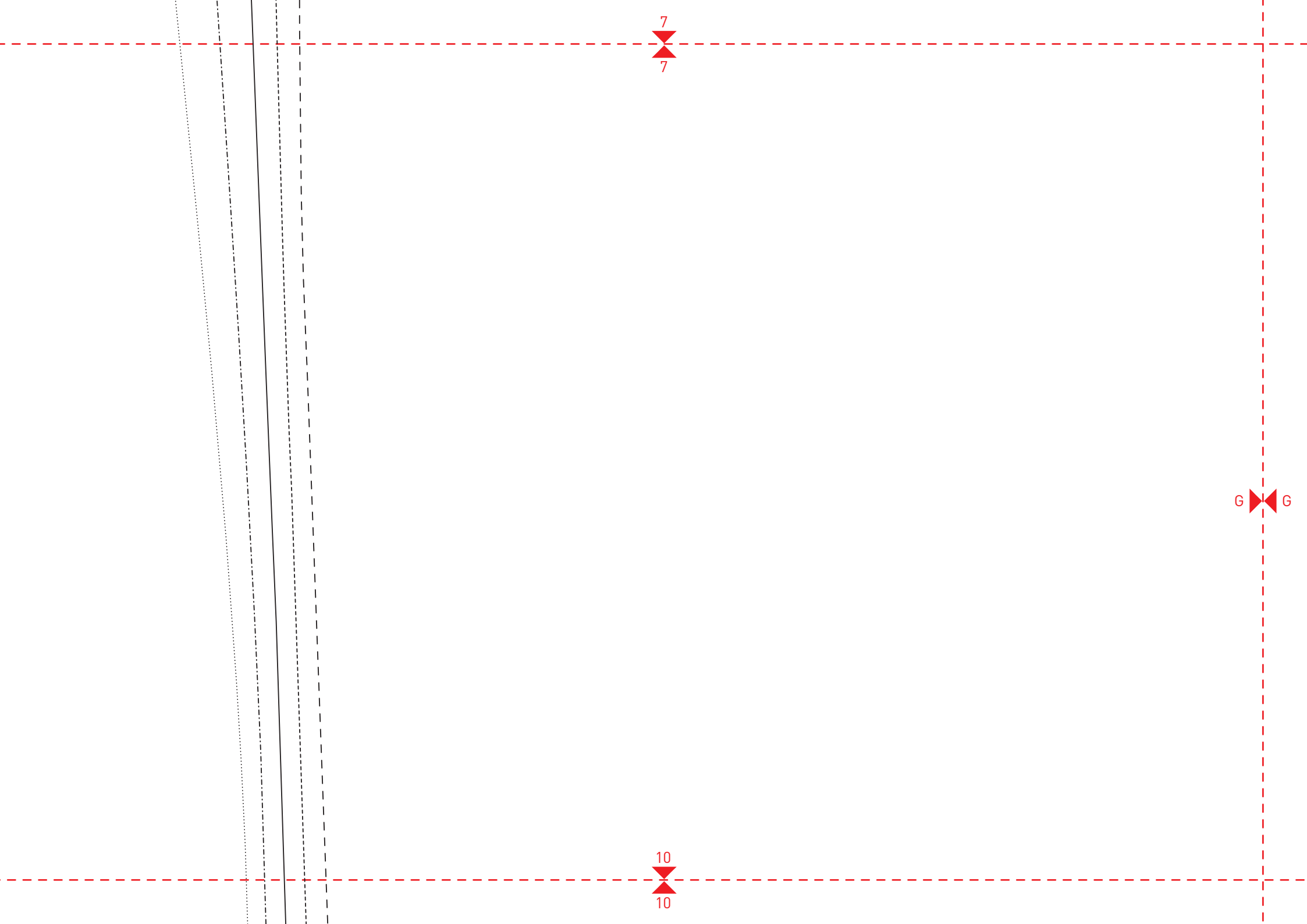
146/152

F

F

9

9



7

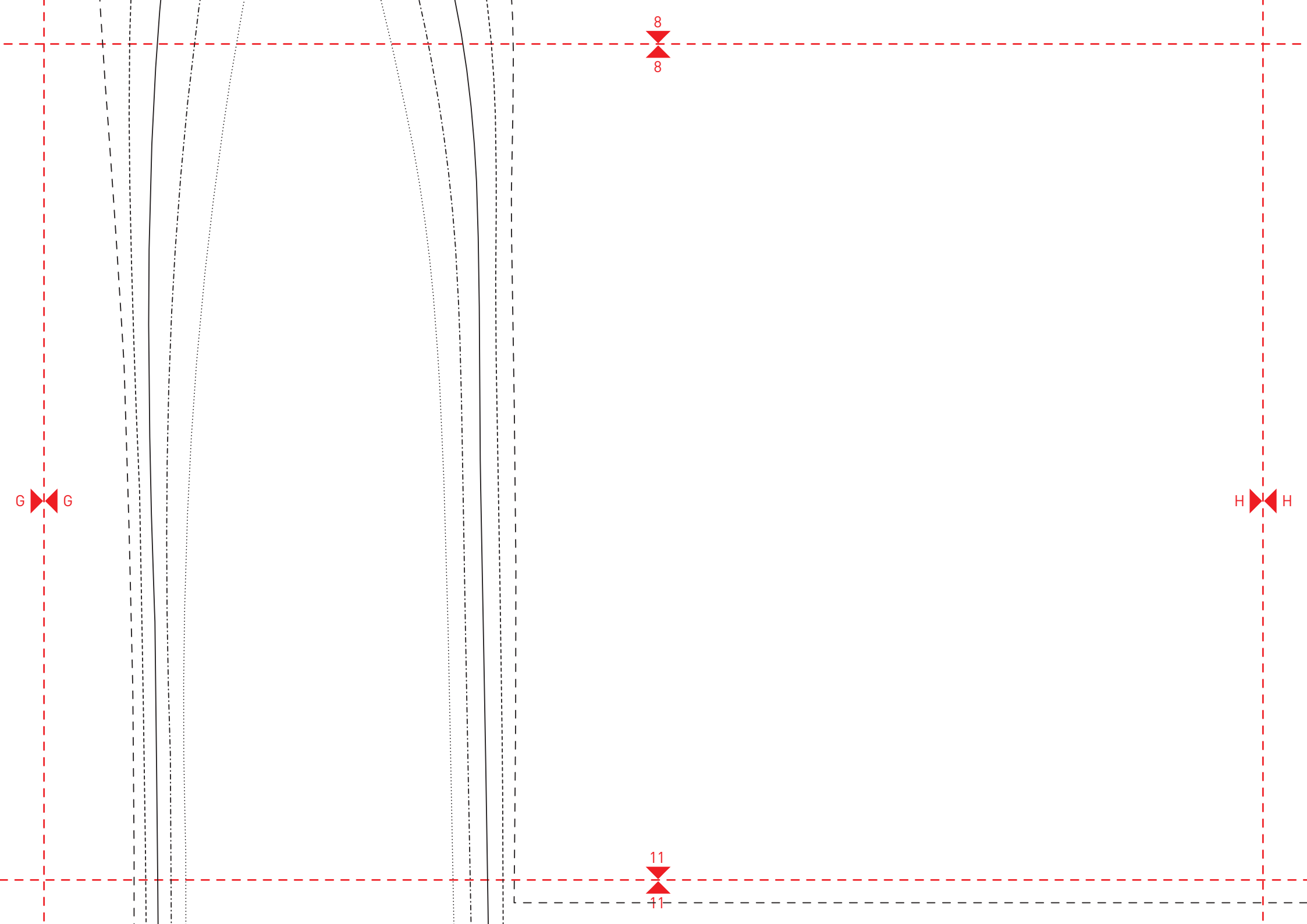
7

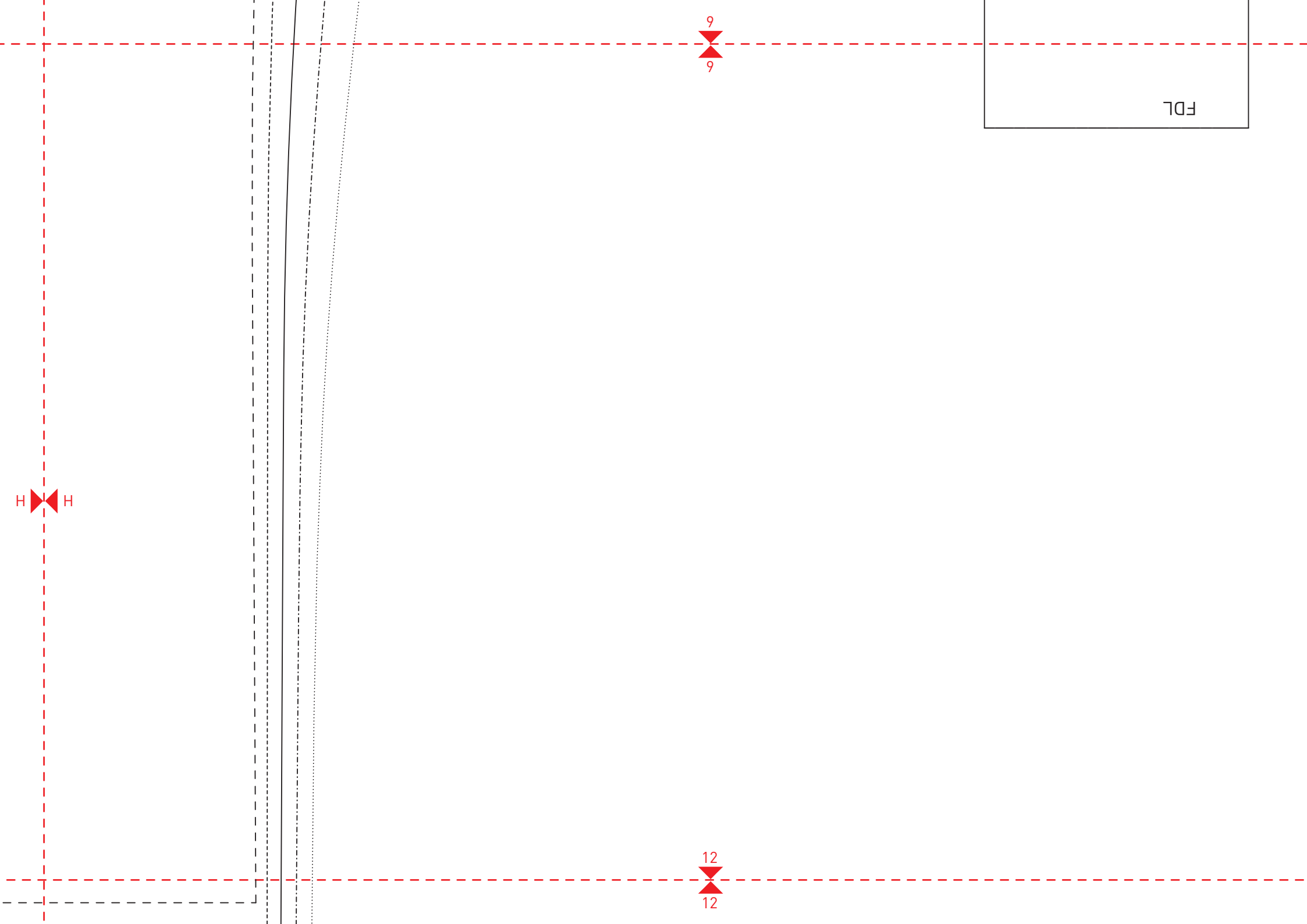
G

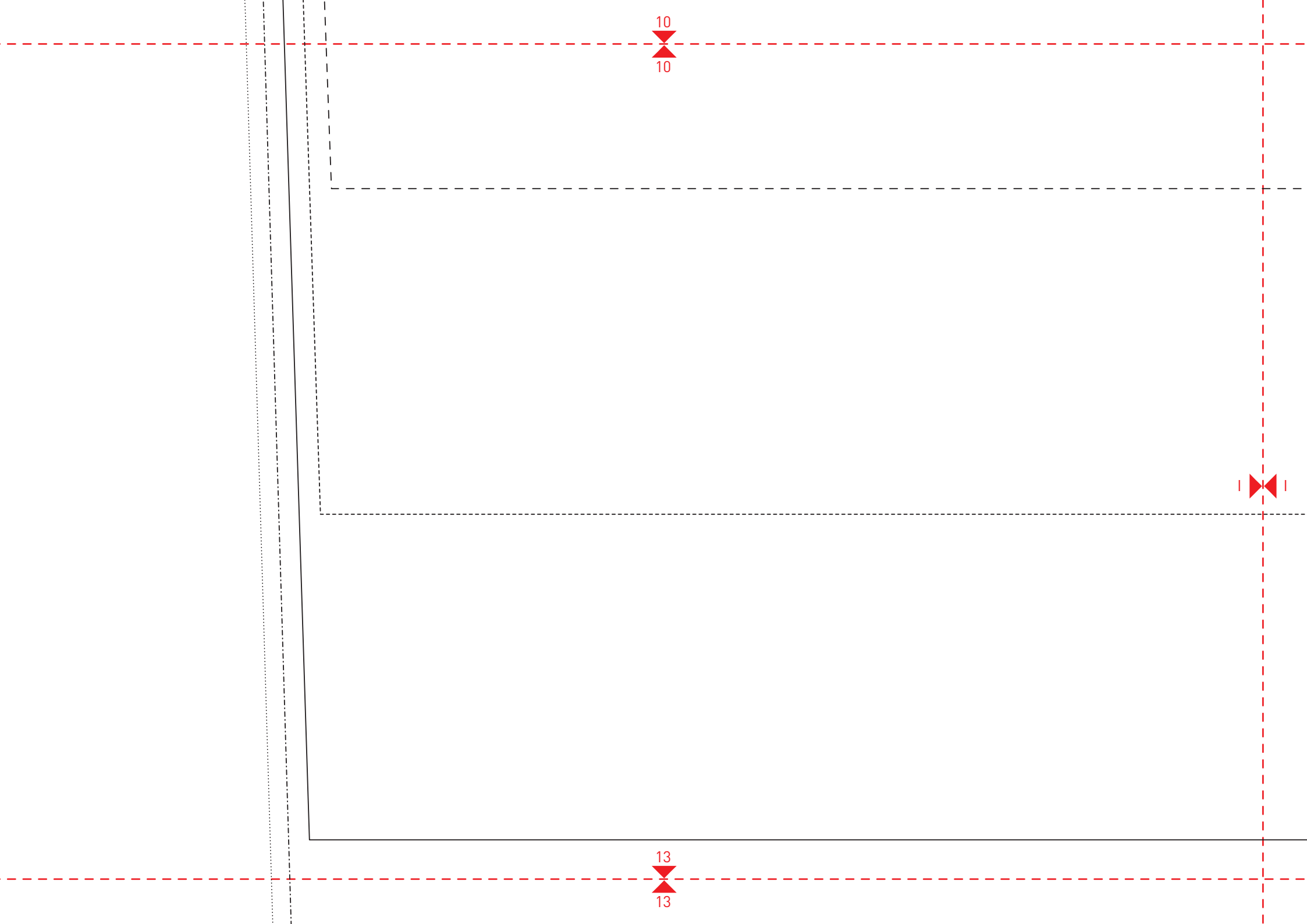
G

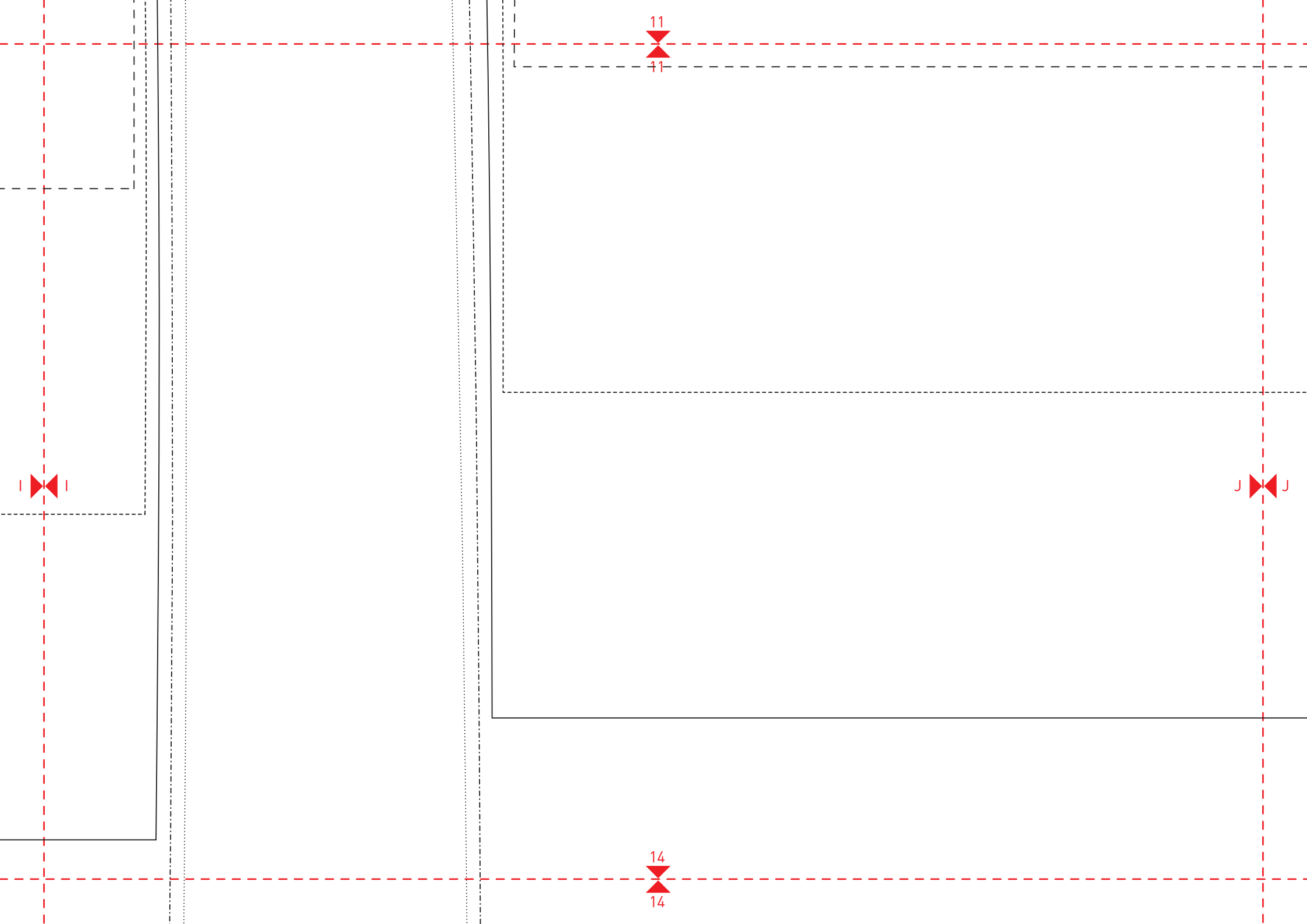
10

10









11

11



14

14



