

HEJ. MINIMODE

Kleidung nähen

Alle Rechte bei ©Edition Michael Fischer GmbH, Igling

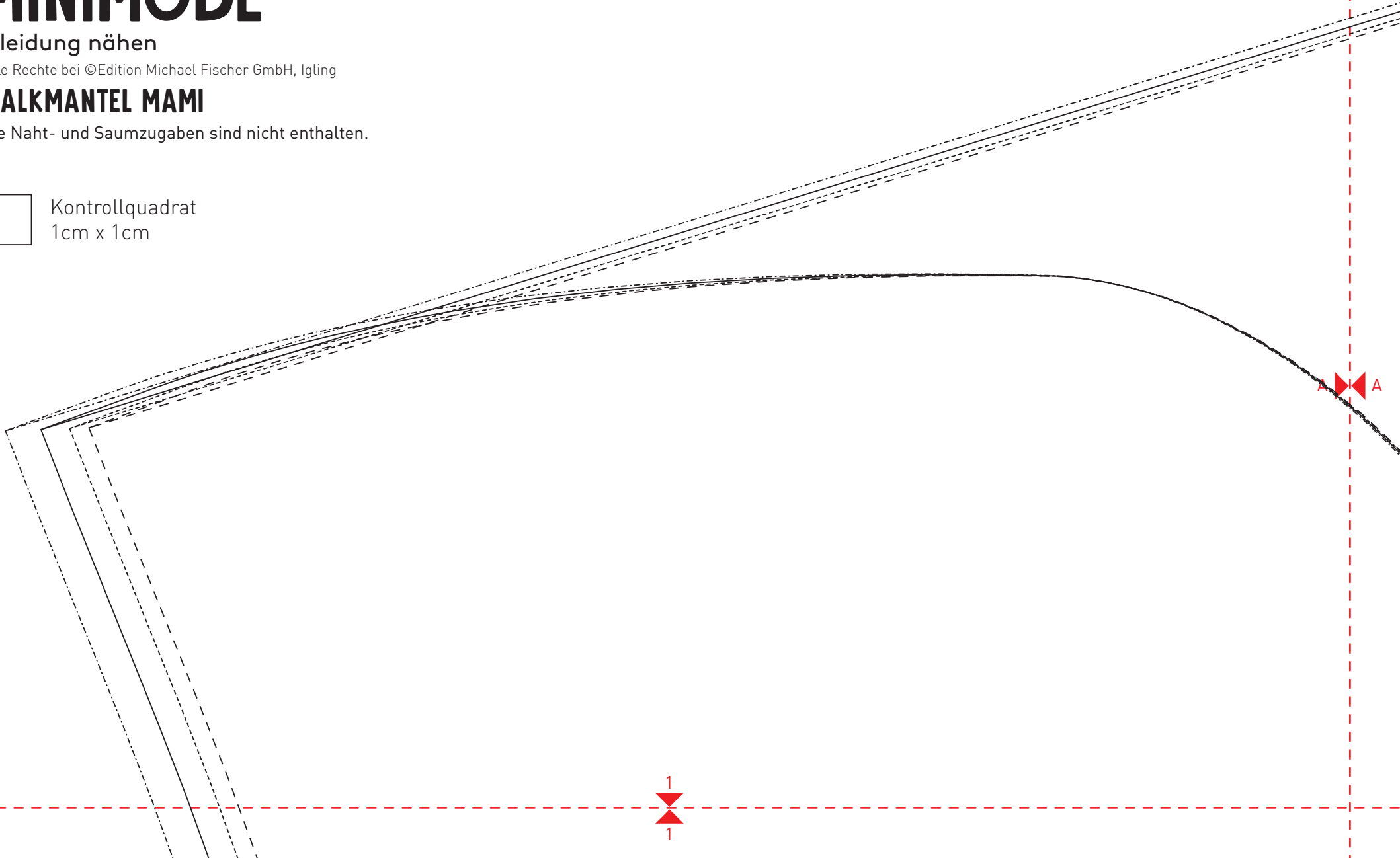
WALKMANTEL MAMI

Die Naht- und Saumzugaben sind nicht enthalten.

 Kontrollquadrat
1cm x 1cm

WALKMANTEL MINI & MAMI

KINNSCHUTZ
2x Innenstoff



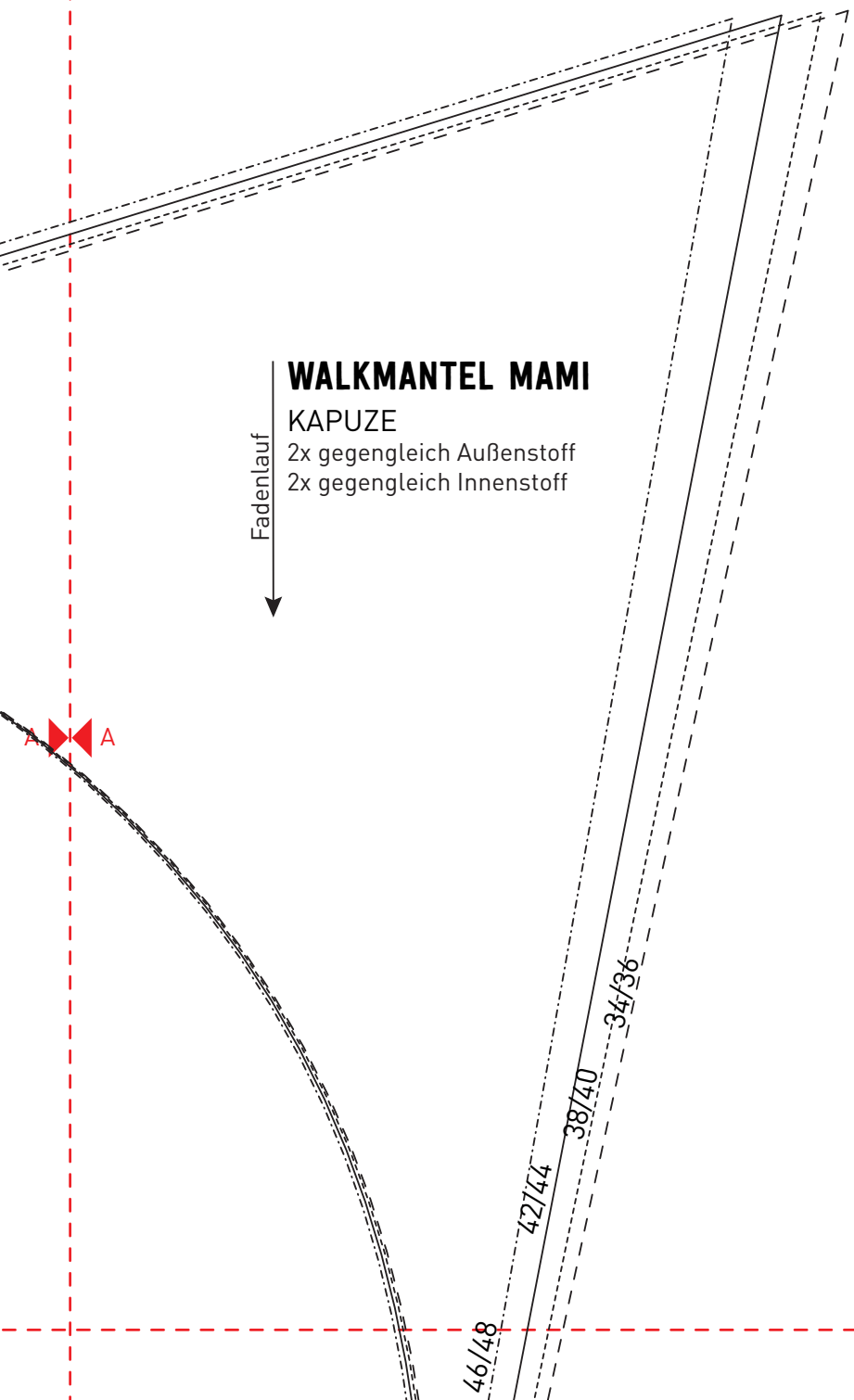
WALKMANTEL MAMI

KAPUZE

2x gegengleich Außenstoff

2x gegengleich Innenstoff

Fadenlauf
↓



A

A

B

B

2

2

46/48

42/44

38/40

34/36

Fadenlauf



WALKMANTEL MAMI
TASCHE
2x gegengleich Außenstoff

B

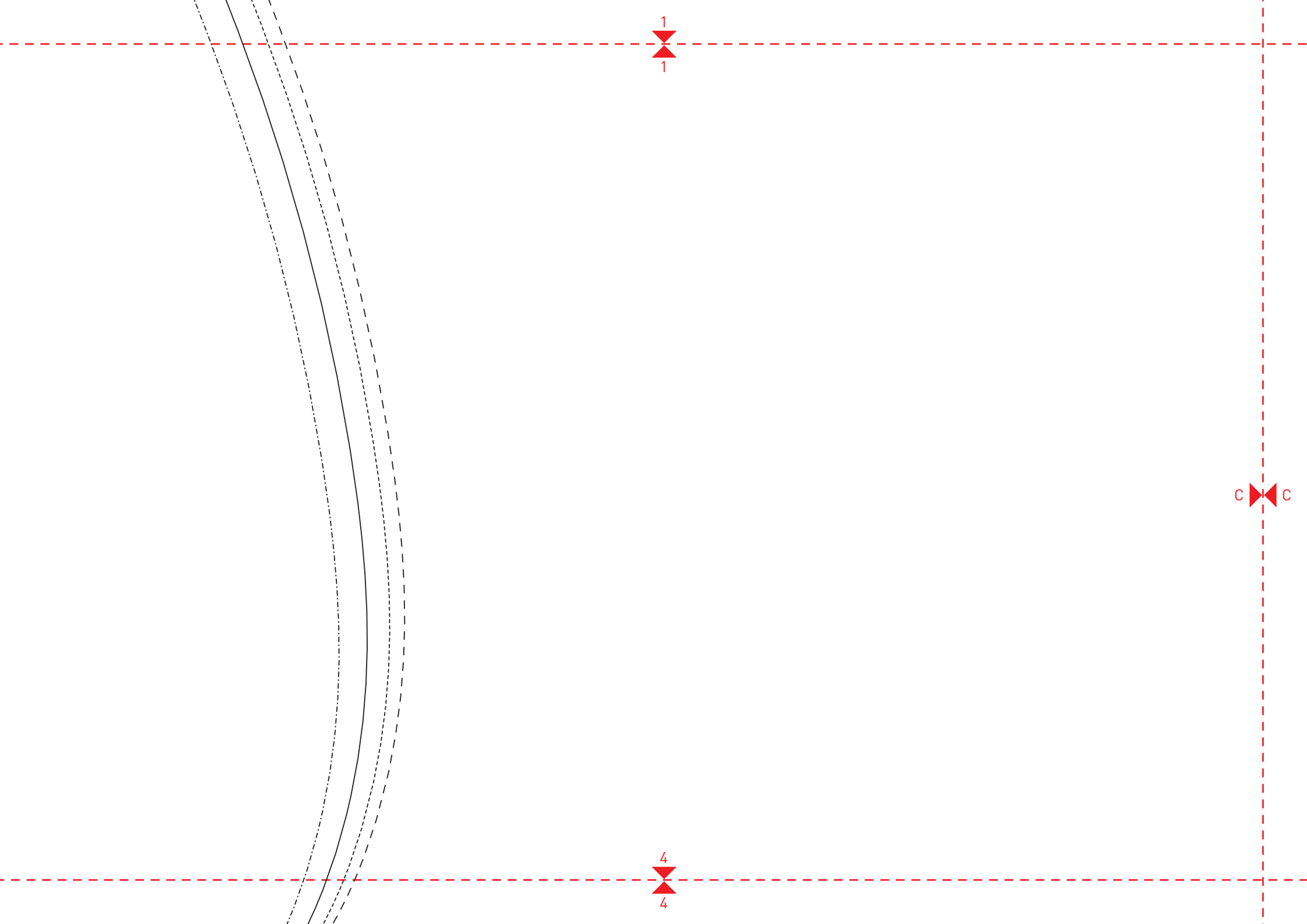


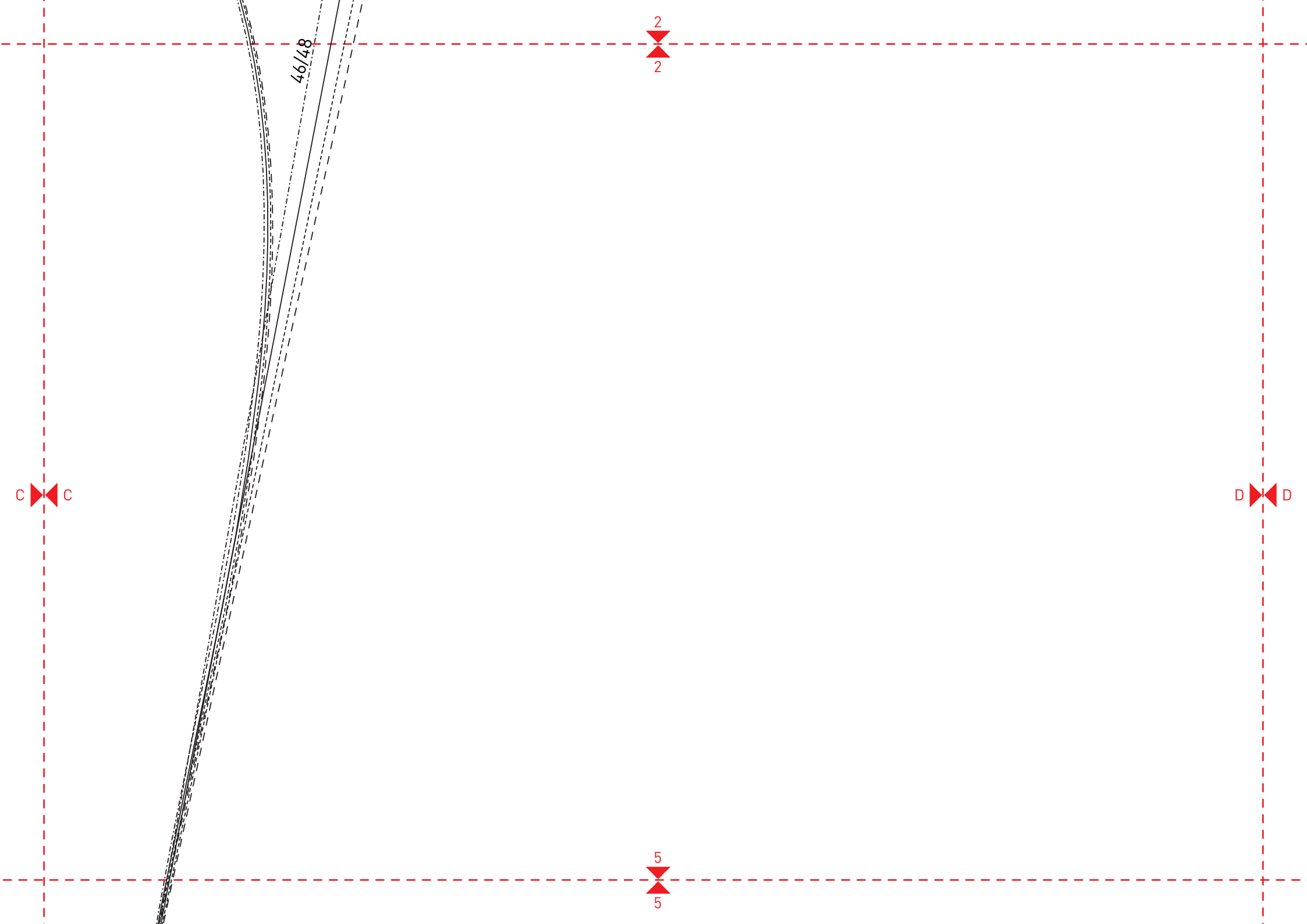
3



3

34/36





3

3

34/36

38/40

42/44

46/48

6

6

WALKMANTEL MAMI
ARMBÜNDCHEN

Fadenlauf ↑

34/36

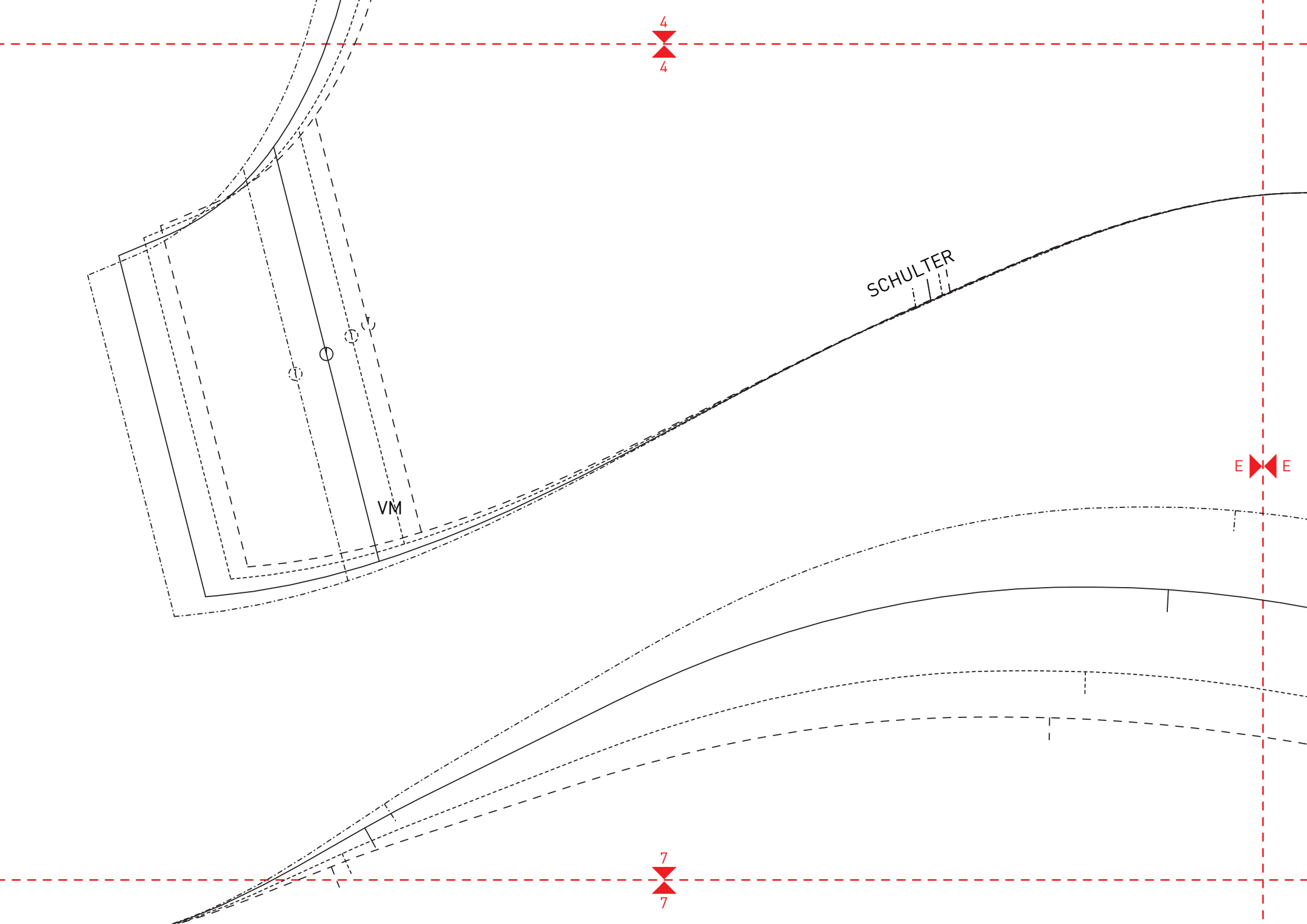
38/40

42/44

46/48

D

D



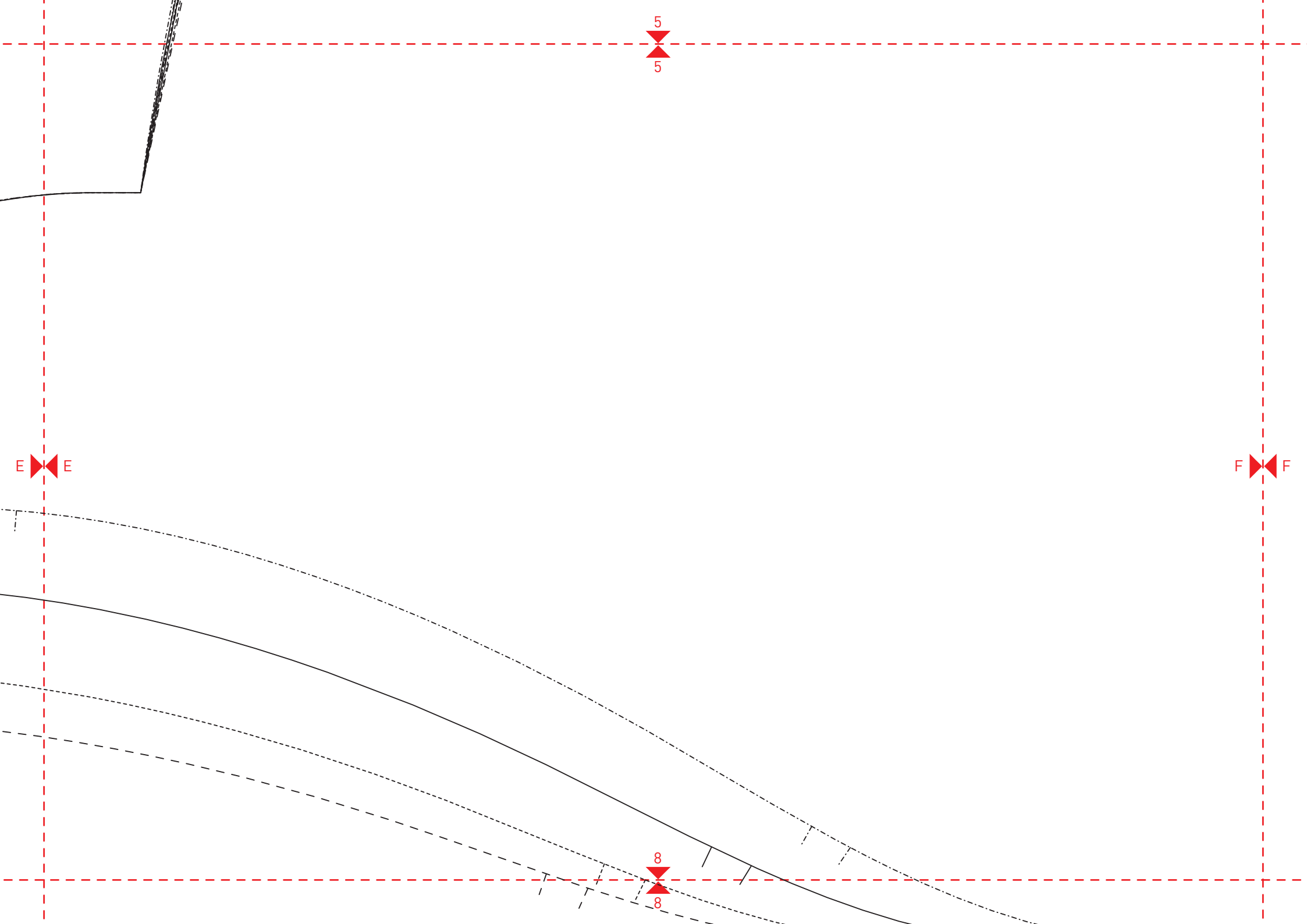
4
4

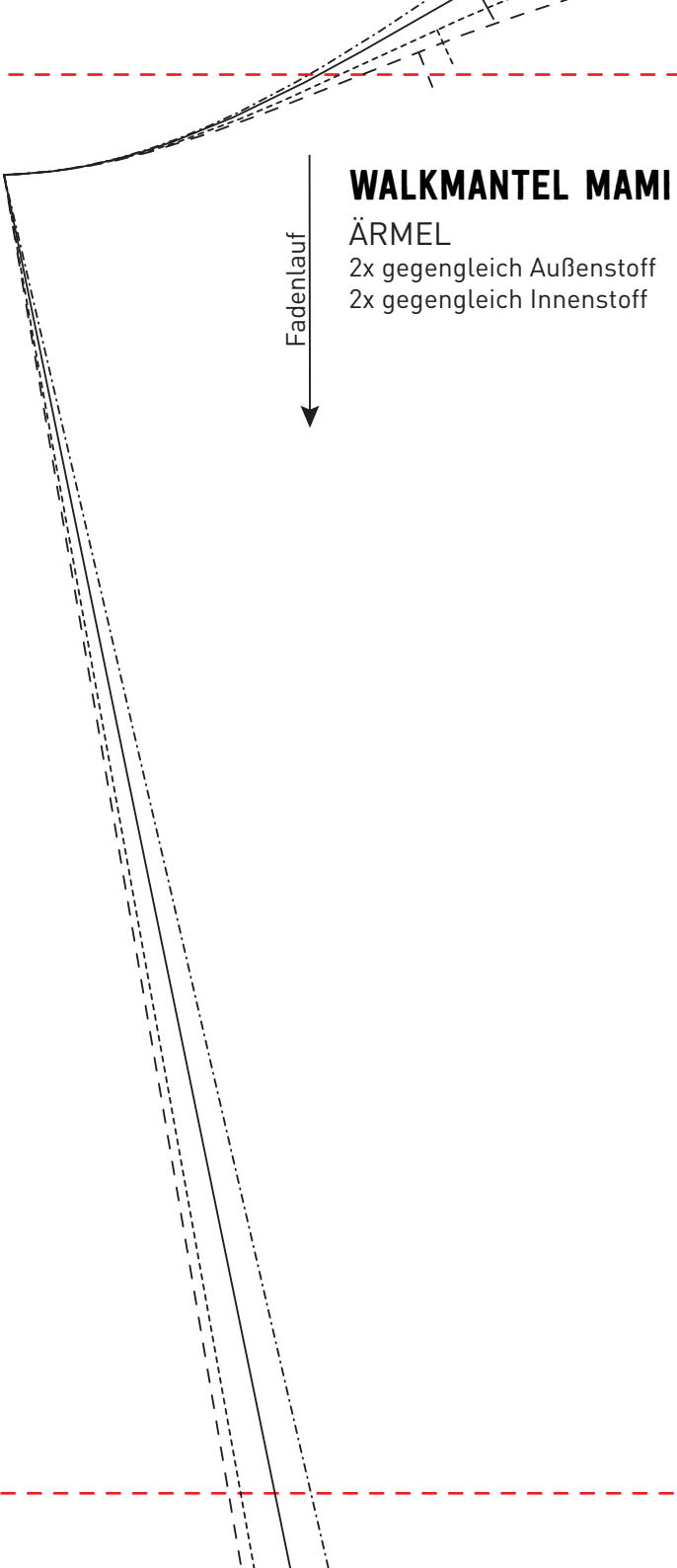
SCHULTER

VM

E E

7
7





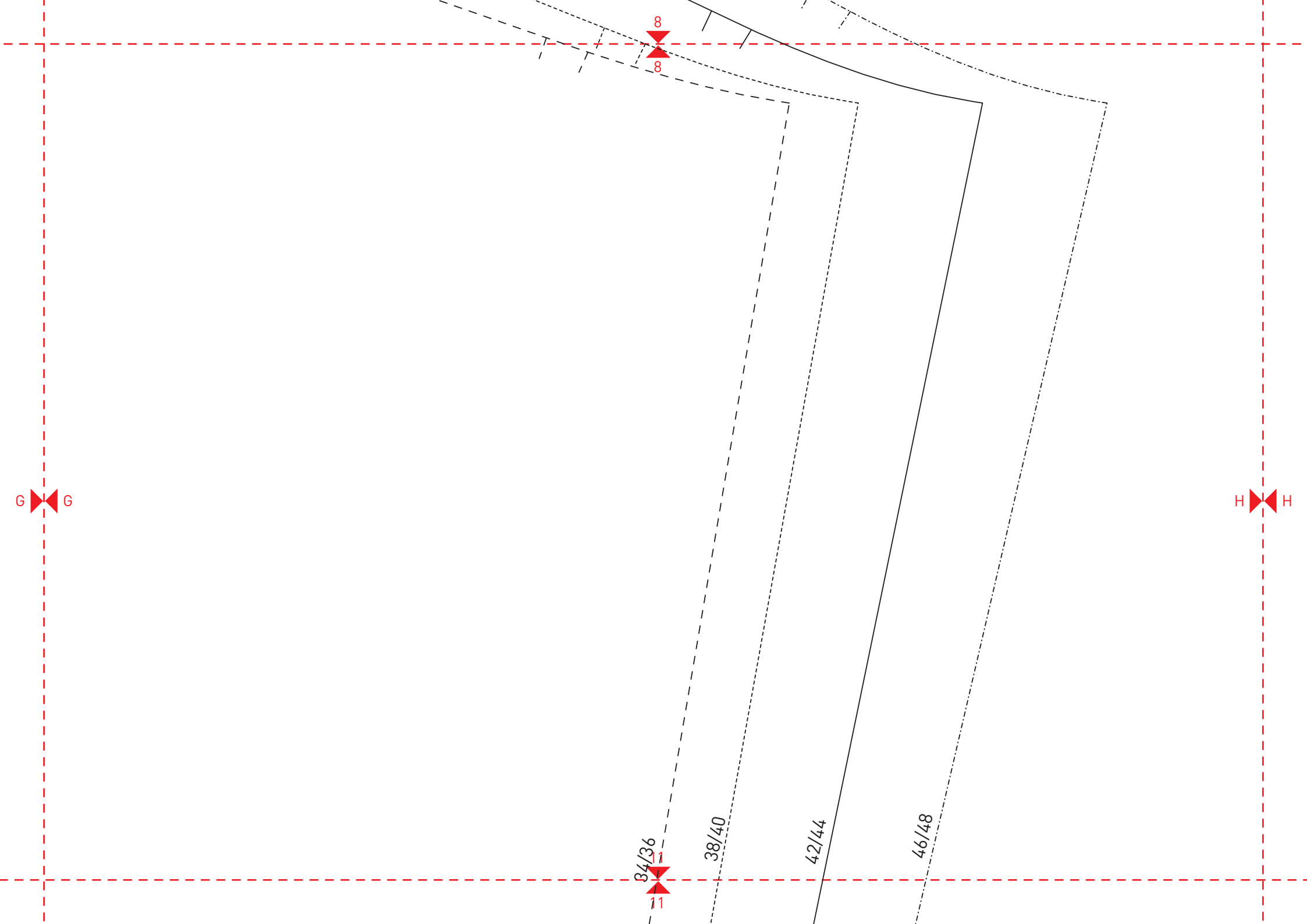
WALKMANTEL MAMI
ÄRMEL
2x gegengleich Außenstoff
2x gegengleich Innenstoff

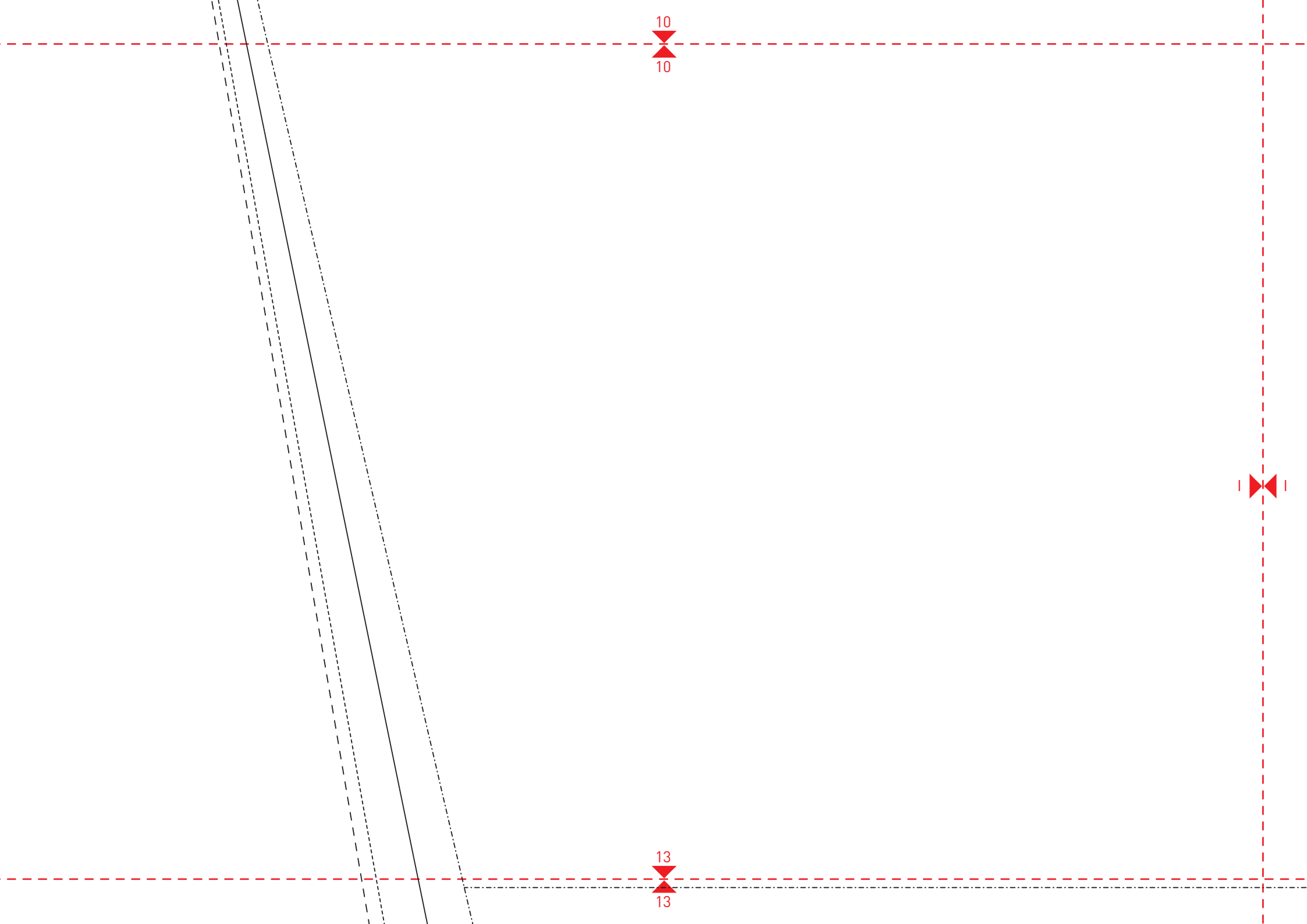
Fadenlauf
↓

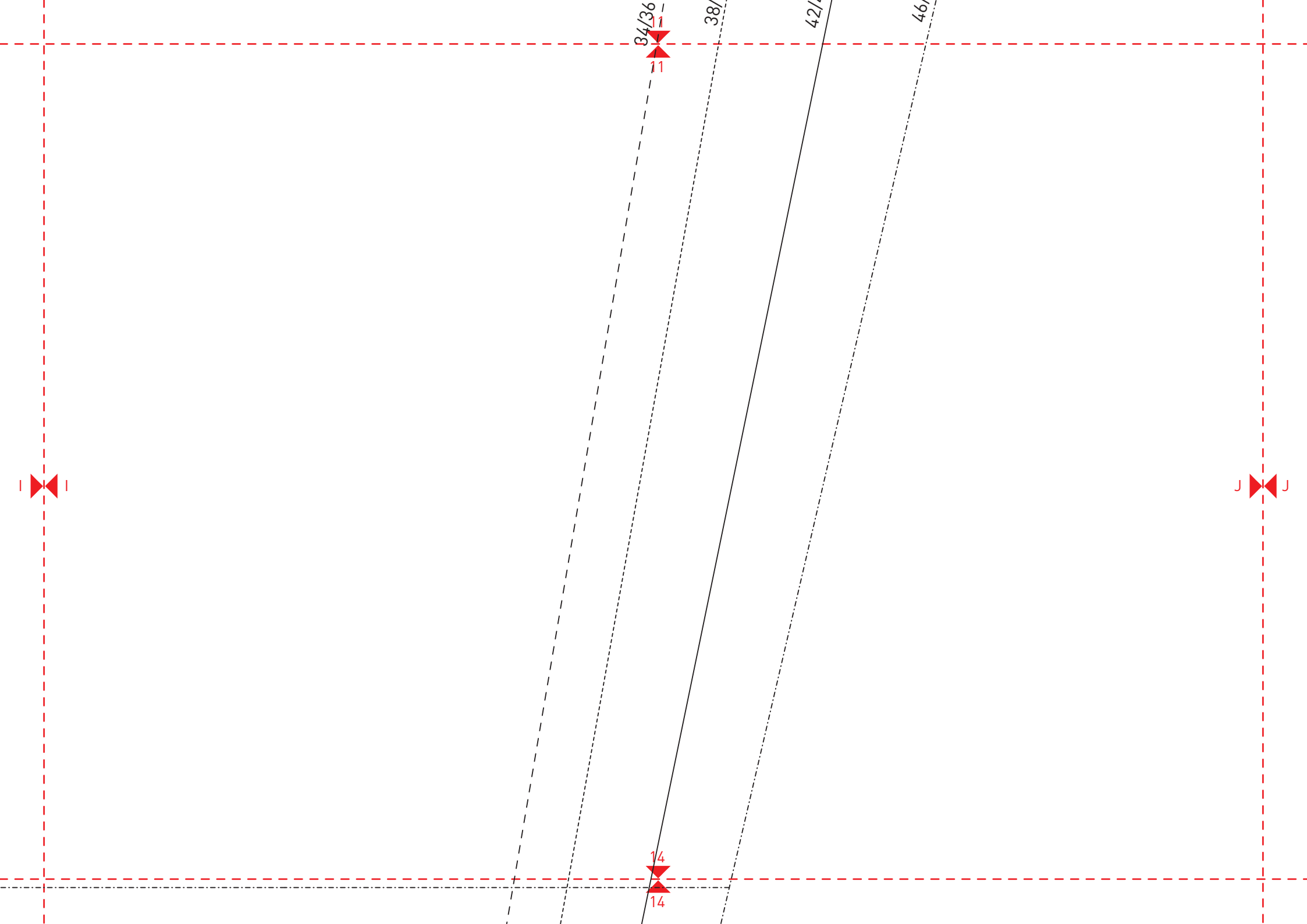
7
7

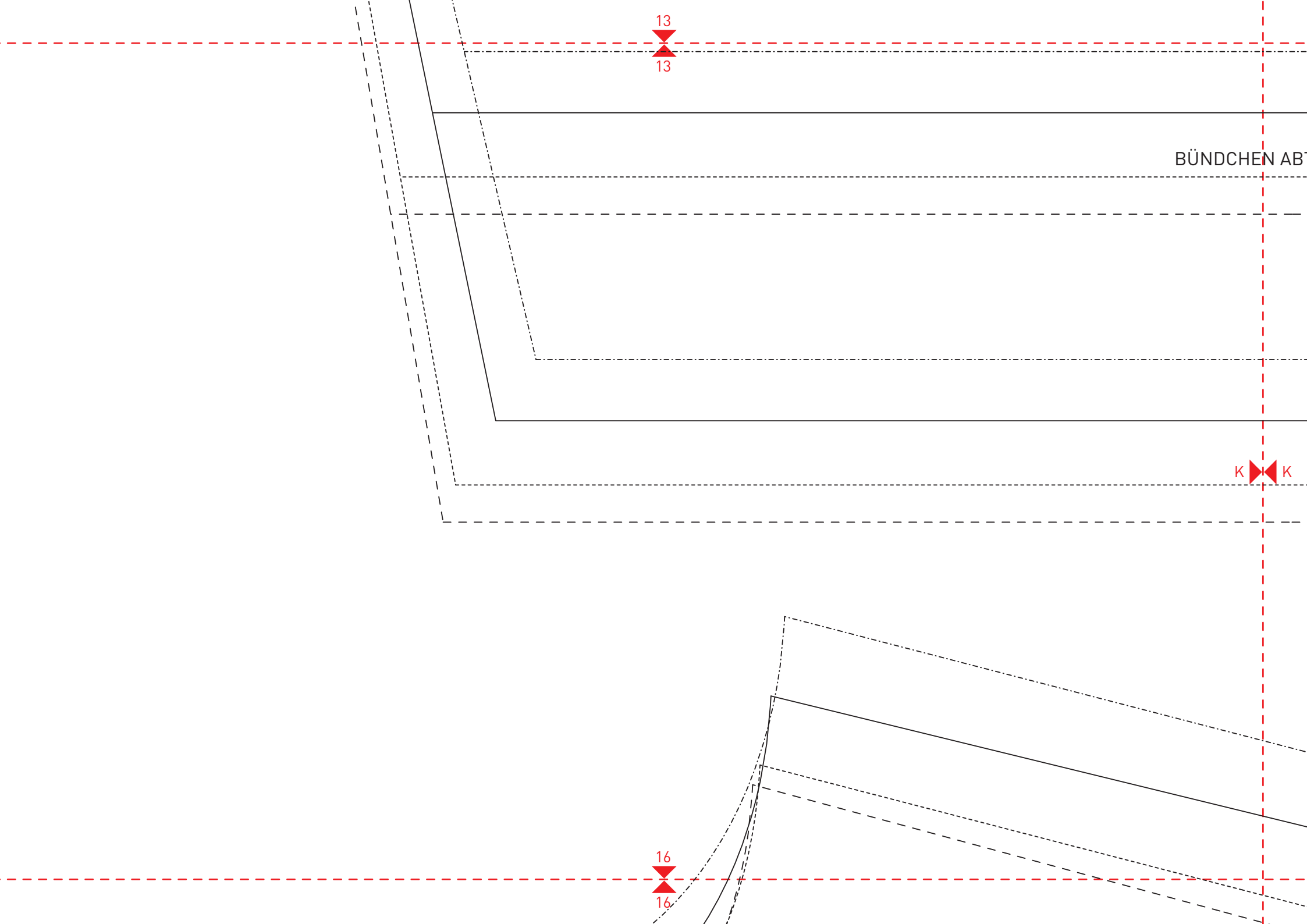
G G

10
10









DCHEN ABTRENNLINIE

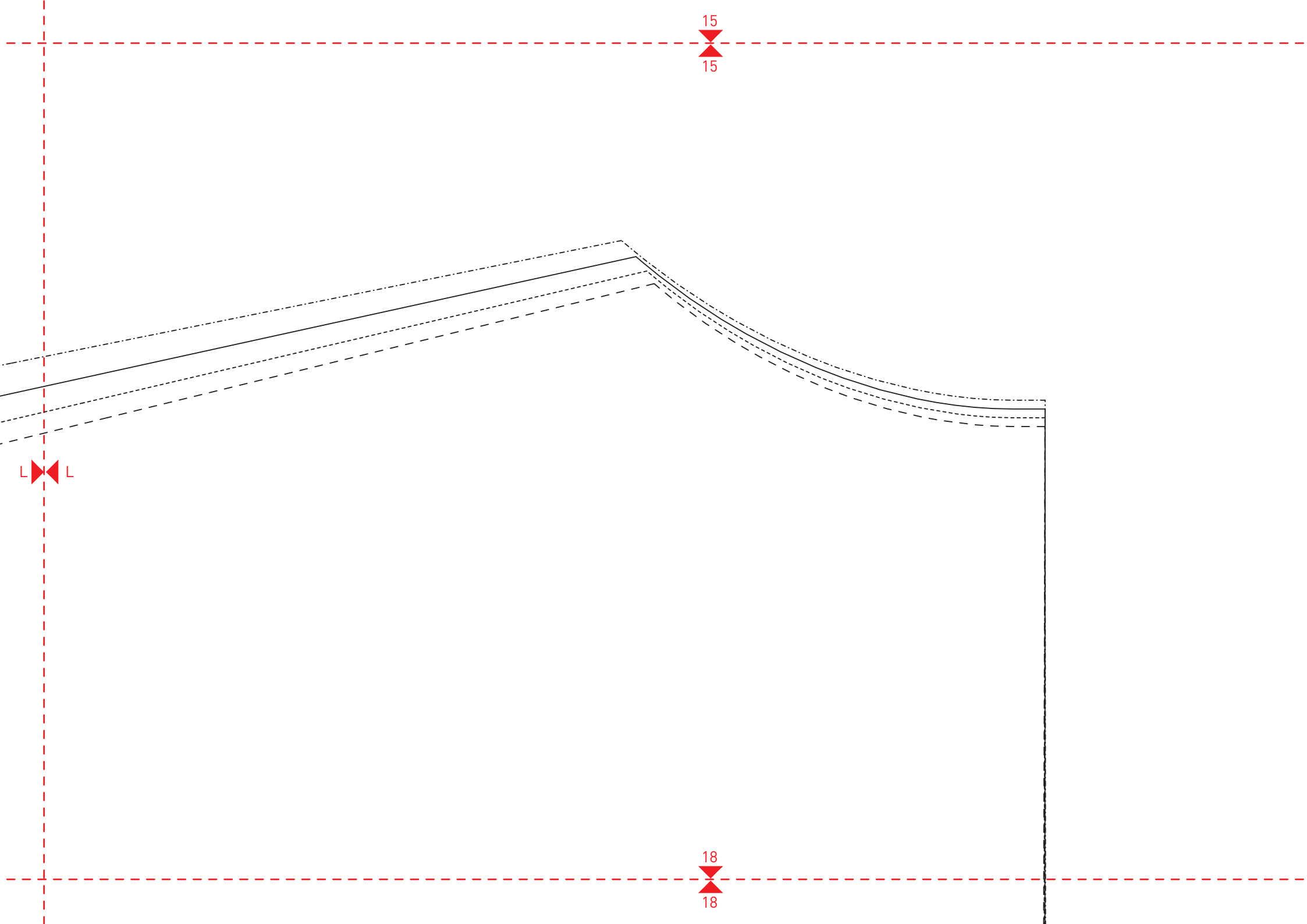
14
14

K K

L L

17
17

WALKMANTEL MAMI
RÜCKTEIL
1x im Bruch Außenstoff
1x im Bruch Innenstoff



15

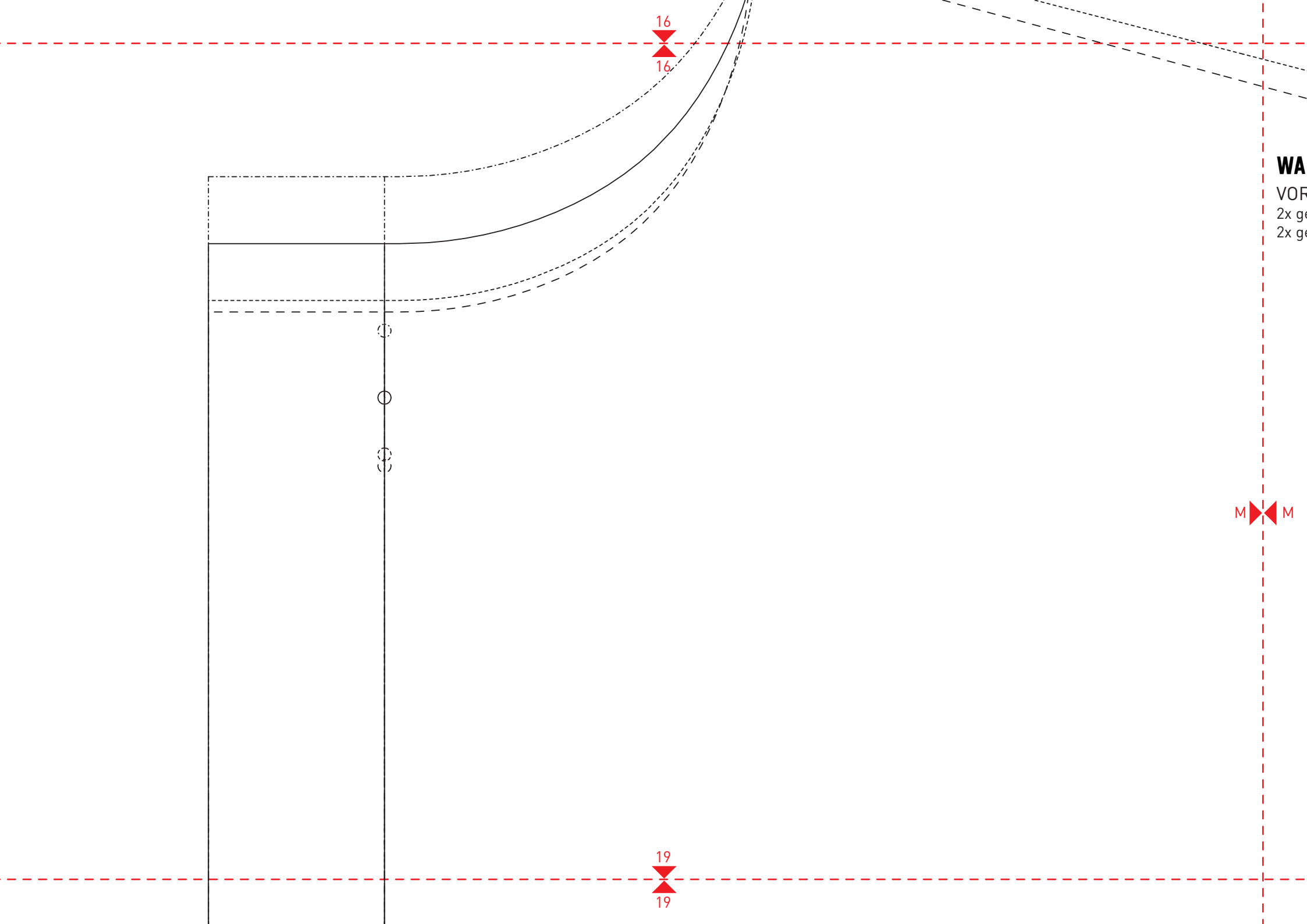
15

L

L

18

18



WALKMANTEL MAMI

VORDERTEIL

2x gegengleich Außenstoff

2x gegengleich Innenstoff

17

17

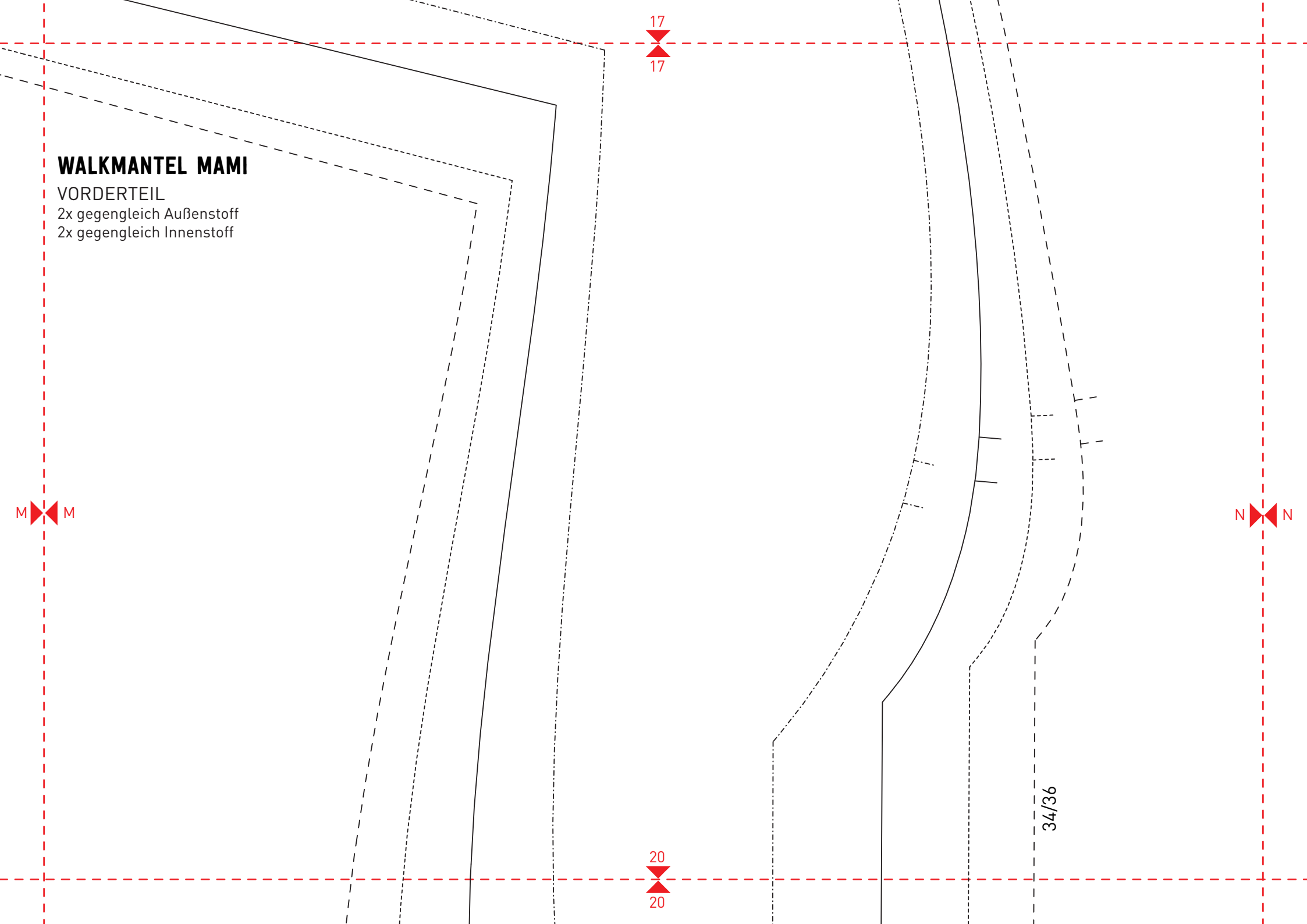
20

20

34/36

M M

N N





18

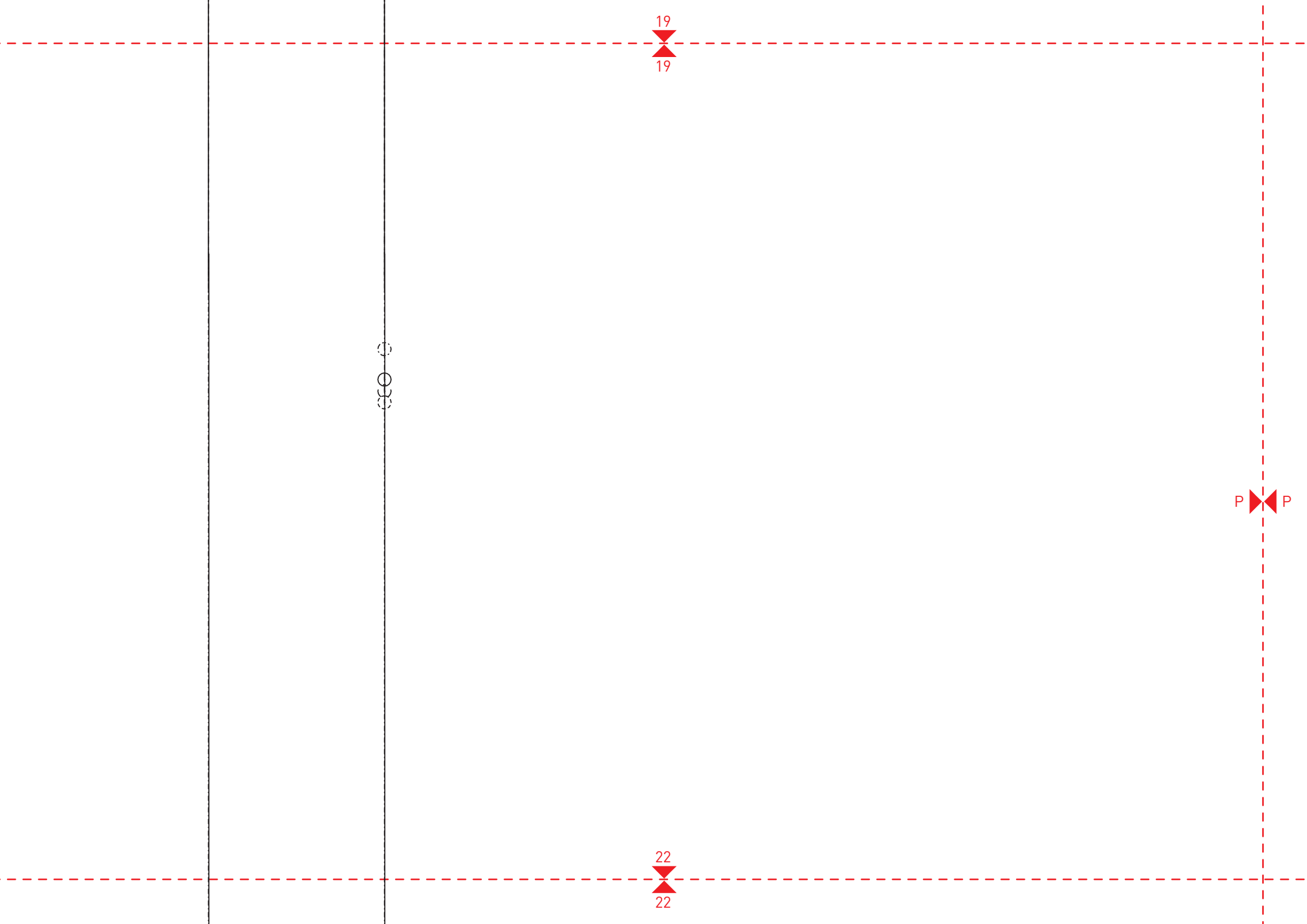
18

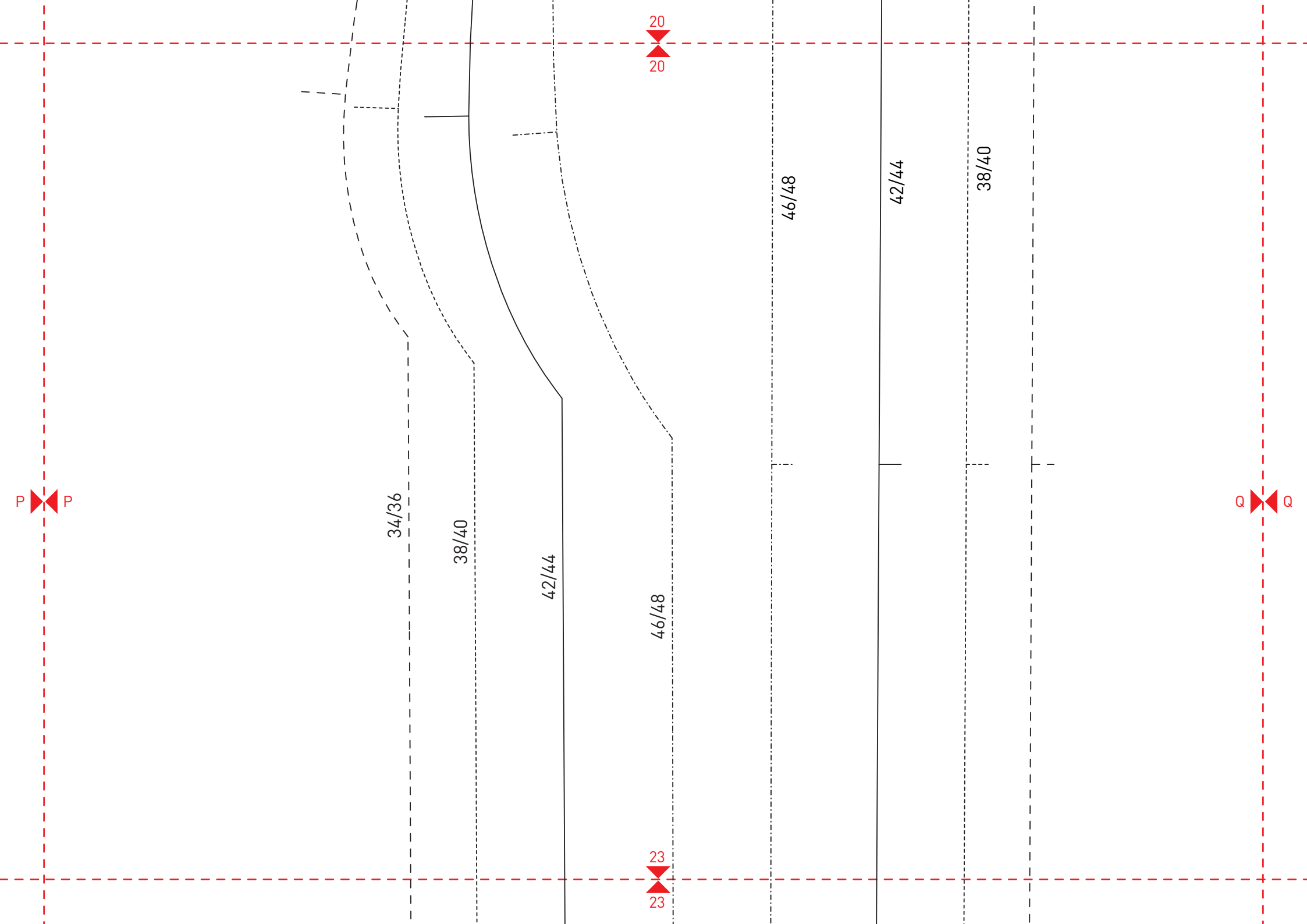
21

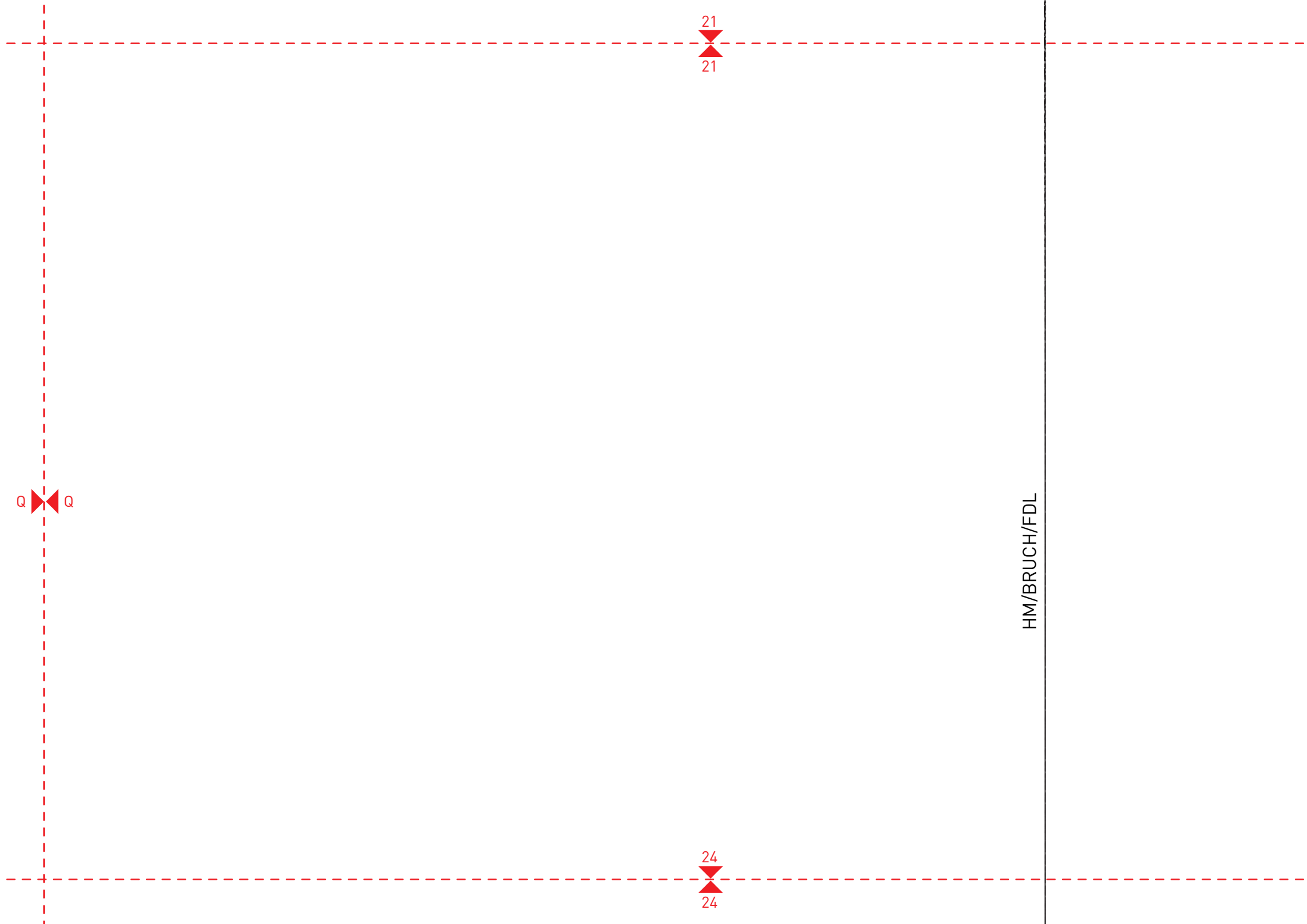
21

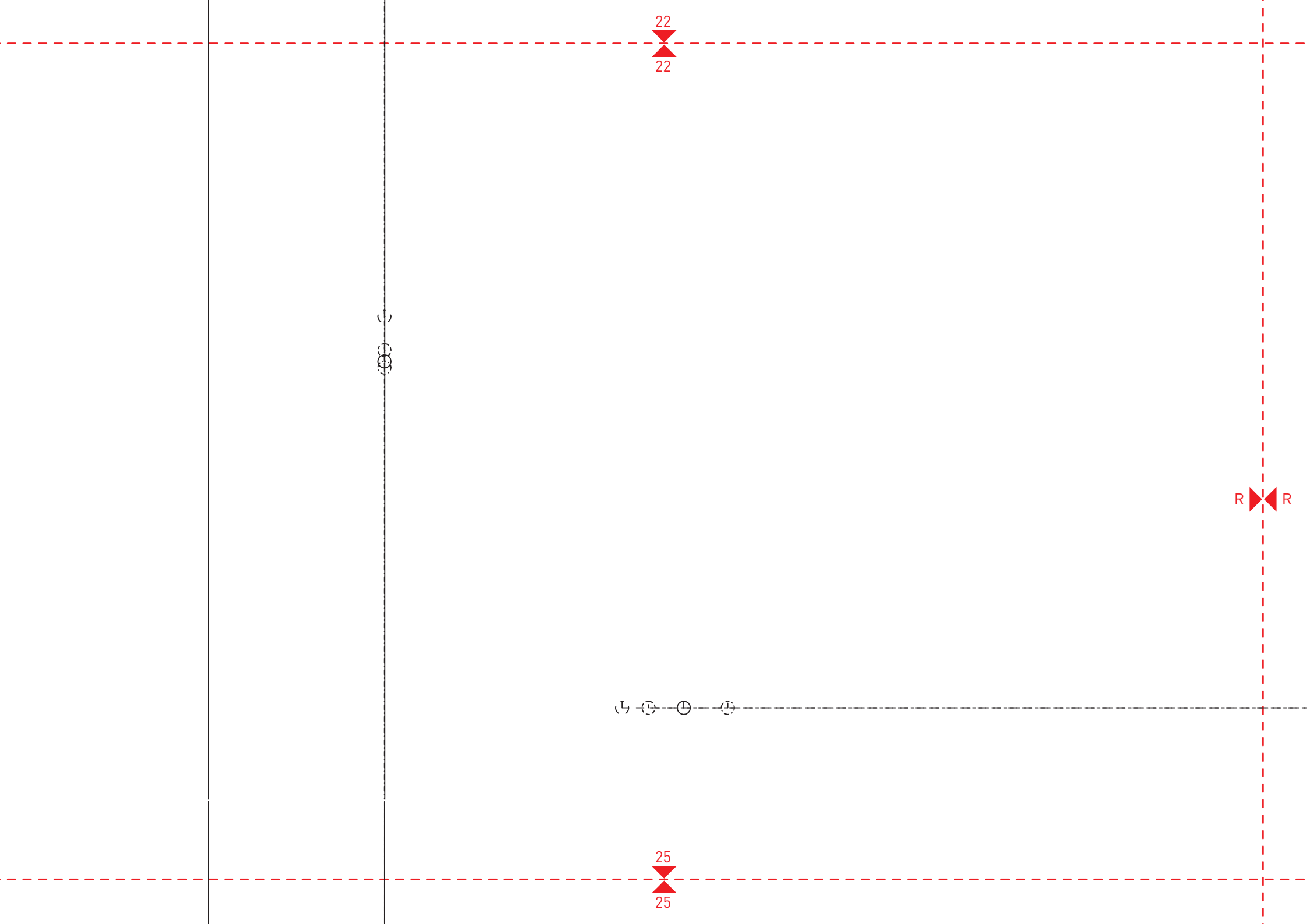
N

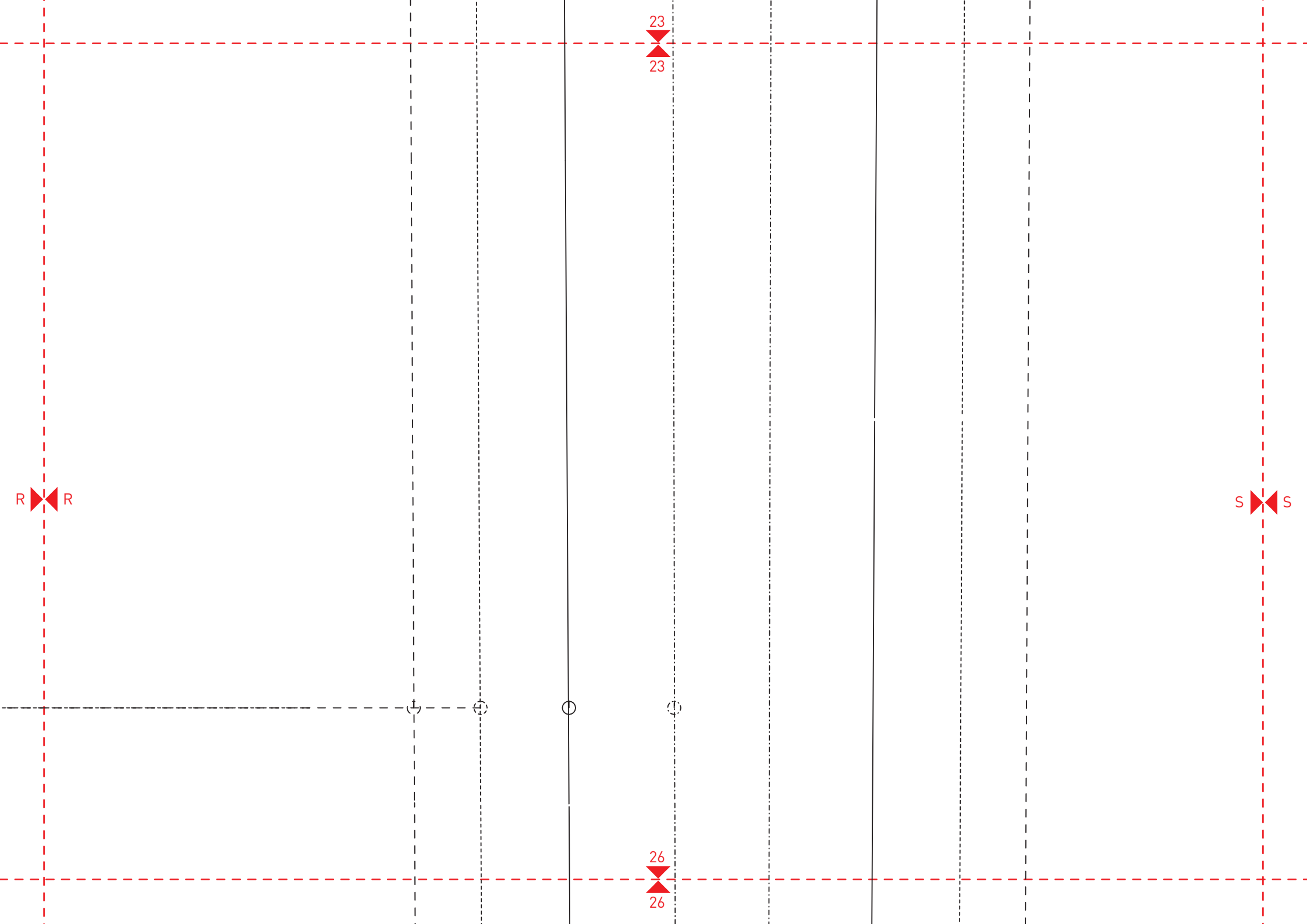
N











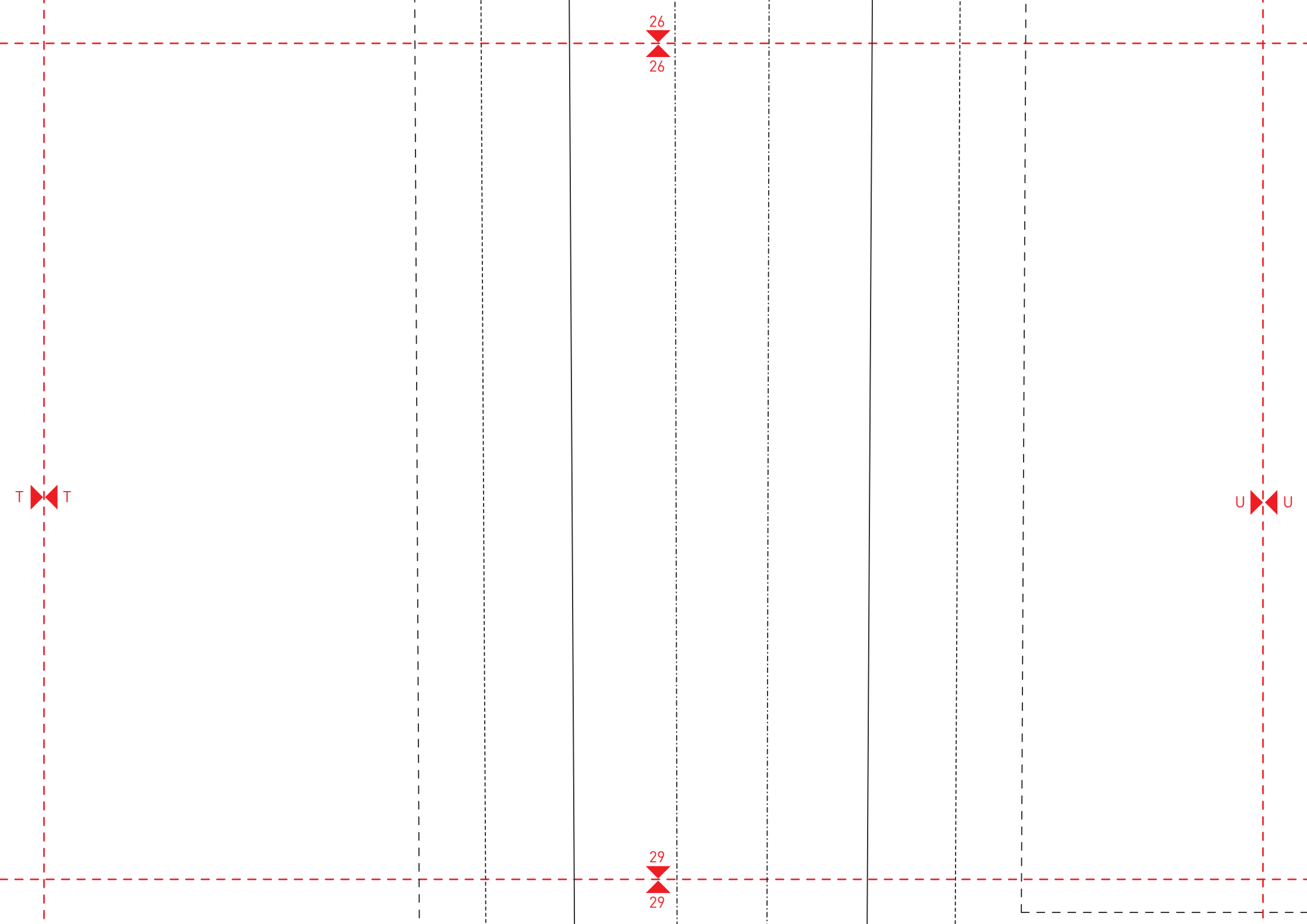


VORDERE MITTE/FADENLAUF/ABTRENNEN FÜR REIßVERSCHLUSS

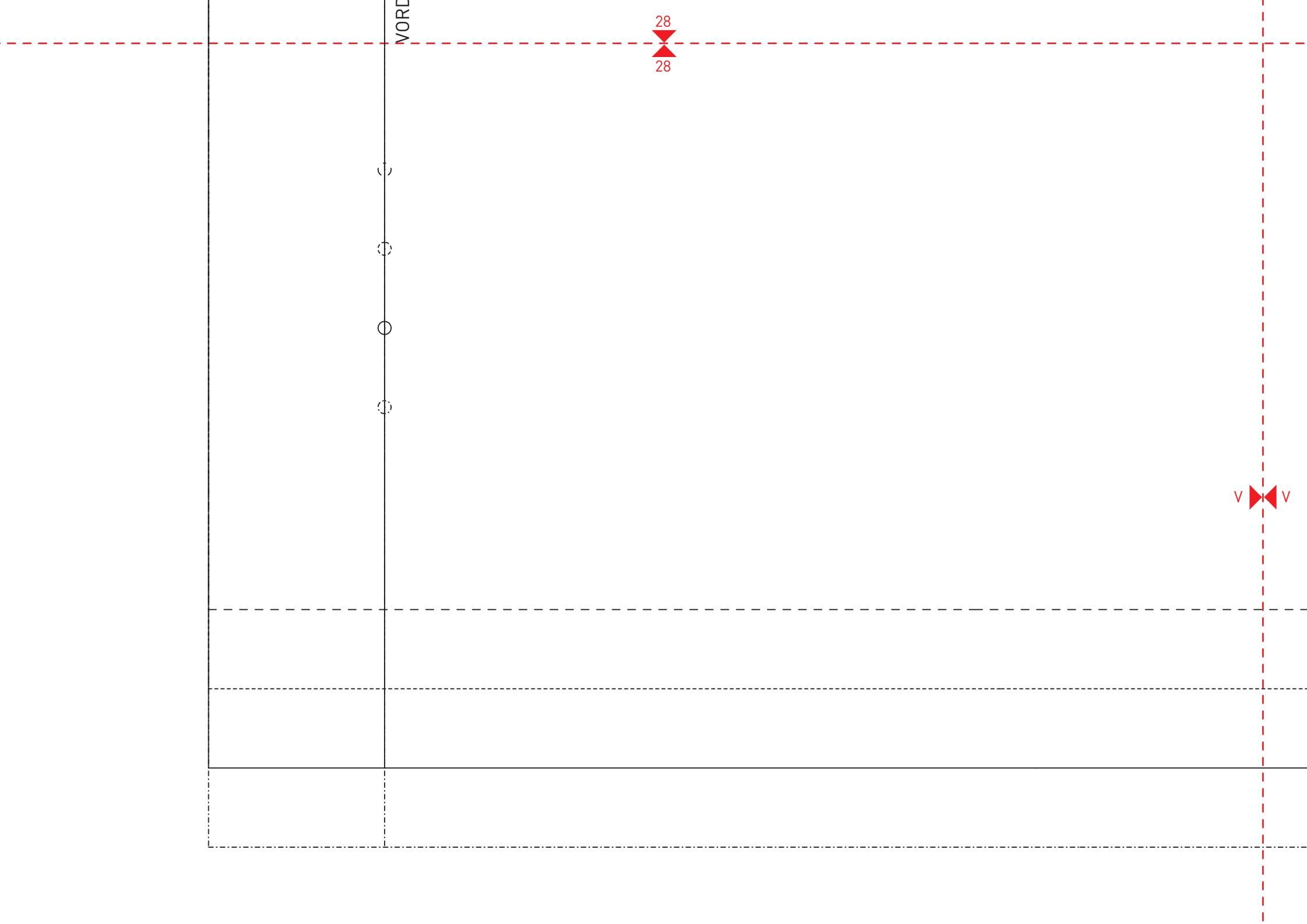
25
25

28
28

T T







VORE

28

28

V

V

