


# HEJ. MINIMODE

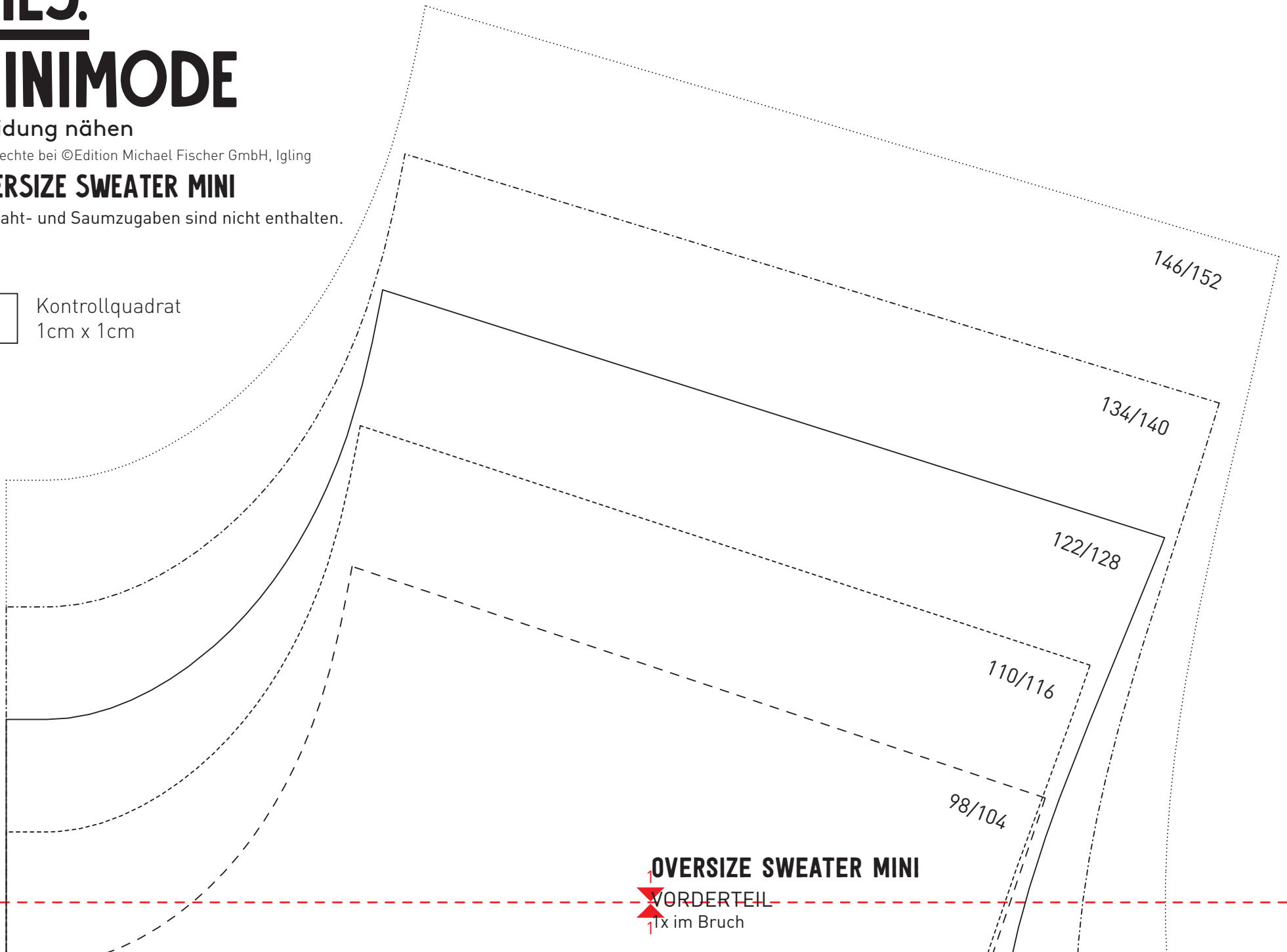
Kleidung nähen

Alle Rechte bei ©Edition Michael Fischer GmbH, Igling

## OVERSIZE SWEATER MINI

Die Naht- und Saumzugaben sind nicht enthalten.

 Kontrollquadrat  
1cm x 1cm



**OVERSIZE SWEATER MINI**

VORDERTEIL

1x im Bruch

146/152

134/140

122/128

110/116

98/104

**OVERSIZE SWEATER MINI**

RÜCKTEIL

1x im Bruch

A

B

2

2

Fadenlauf  
↓

**OVERSIZE SWEATER MINI**  
ARMBÜNDCHEN  
2x gegengleich

B



98/104

110/116

122/128

134/140

146/152

146/152

134/140

3

3

BRUCH/FDL

**OVERSIZE SWEATER MINI**  
HALSBÜNDCHEN  
1x im Bruch

98/104

110/116

122/128

134/140

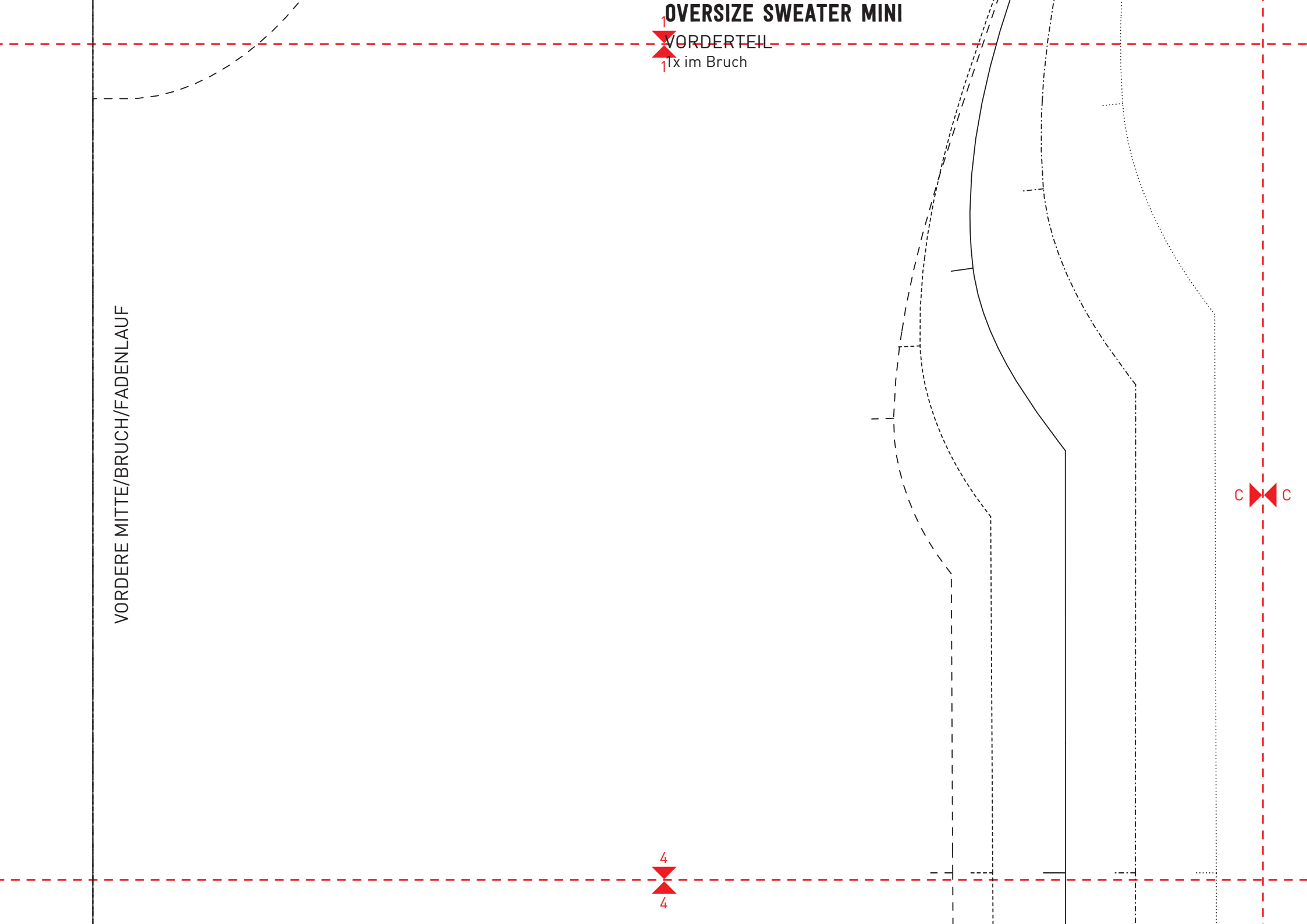
# OVERSIZE SWEATER MINI

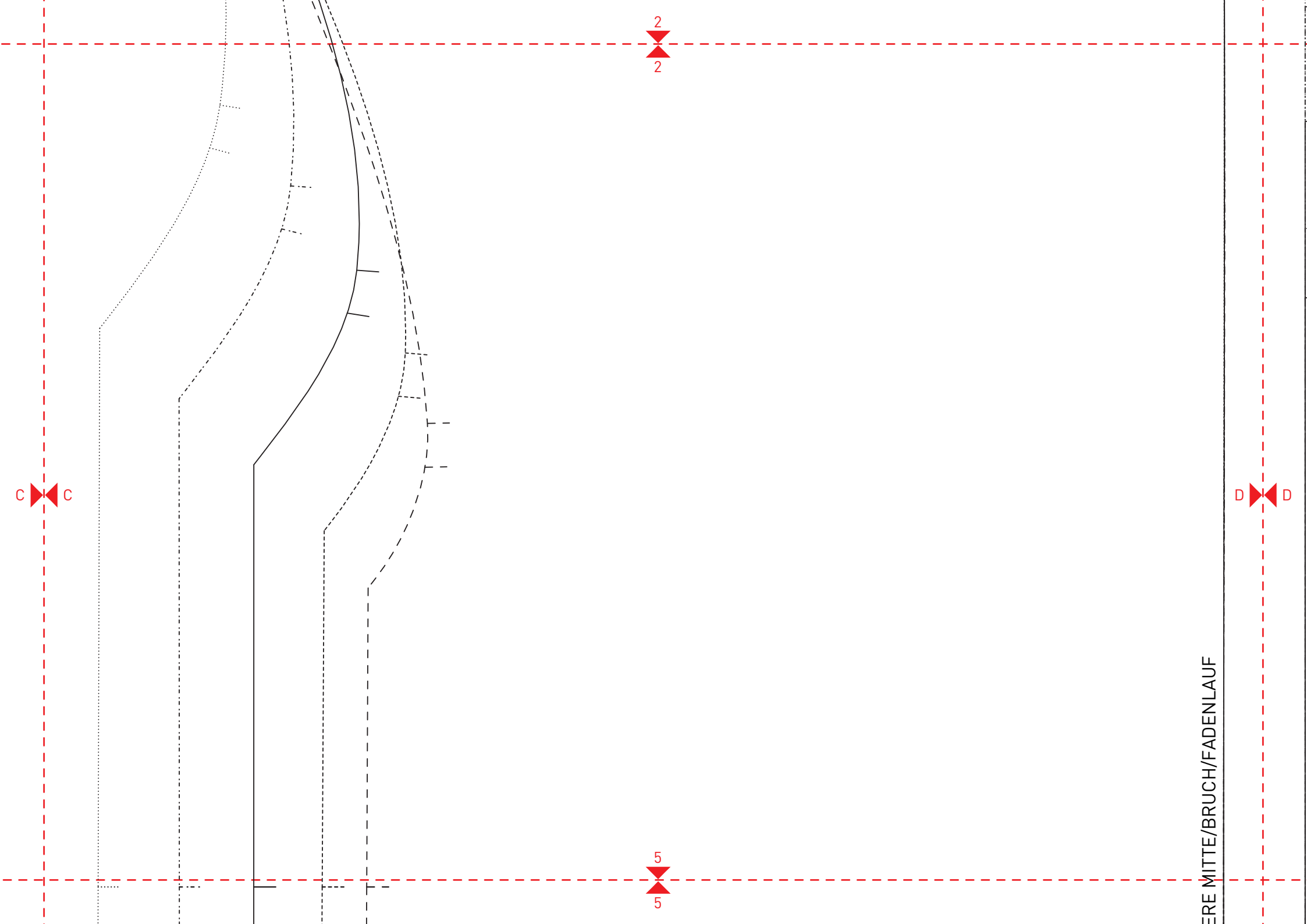
VORDERTEIL  
1x im Bruch

VORDERE MITTE/BRUCH/FADENLAUF

4  
4

c c





C

2

2

D

5

5

ERE MITTE/BRUCH/FADENLAUF

134/140

122/128

134/140

146/152

122/128

110/116

98/104

**OVERSIZE SWEATER MINI**

BAUCHBÜNDCHEN

1x im Bruch

3

3

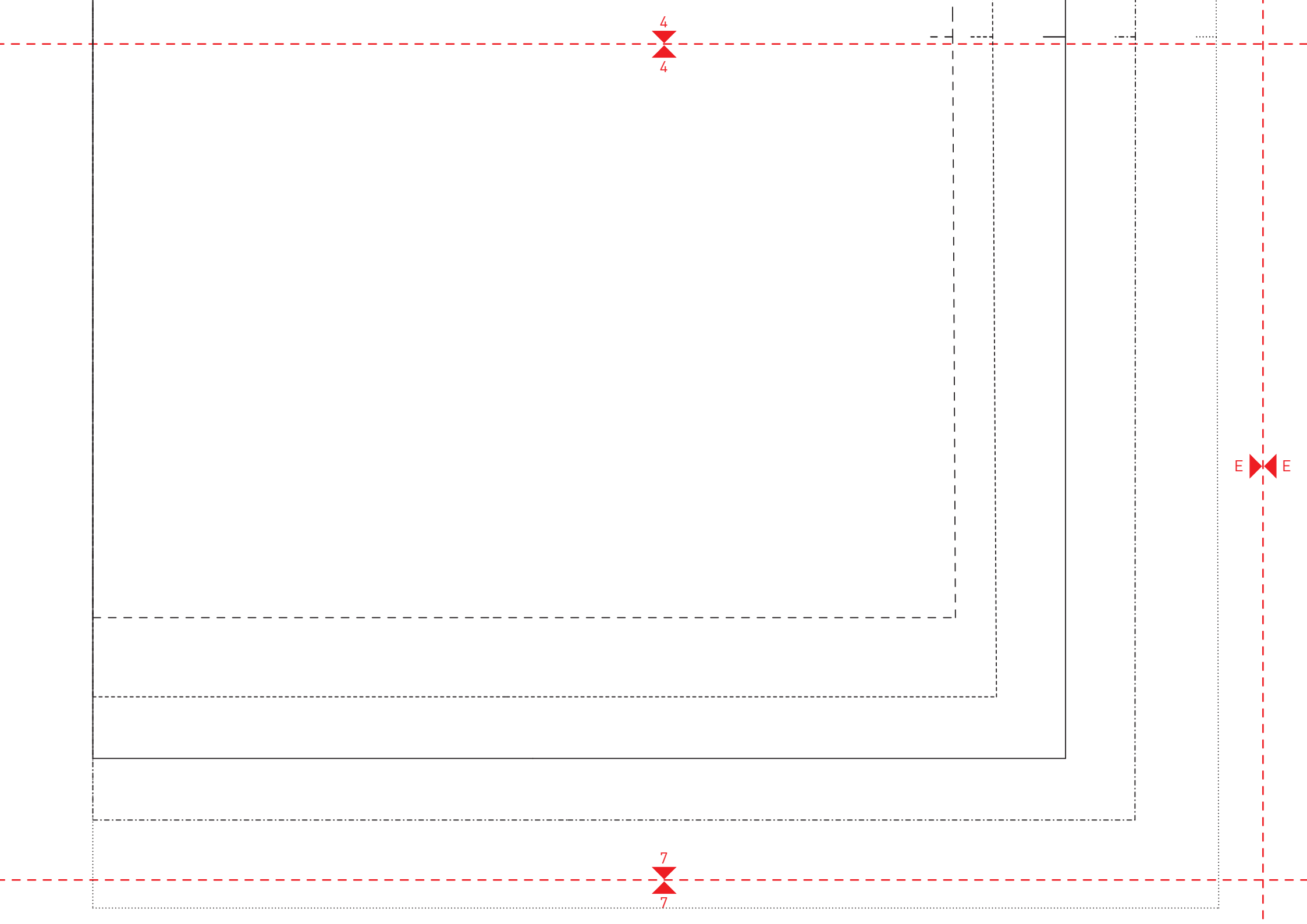
6

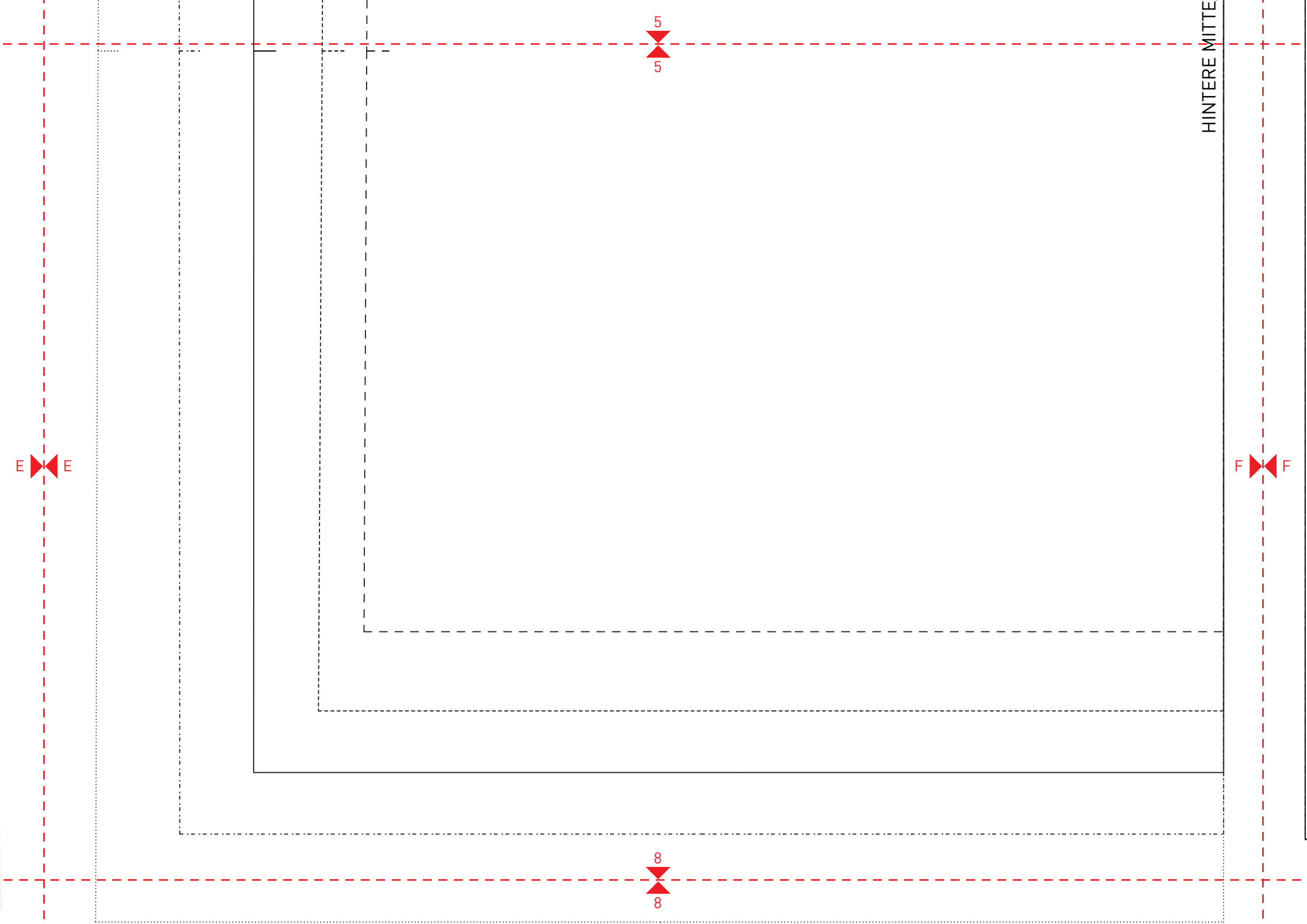
6

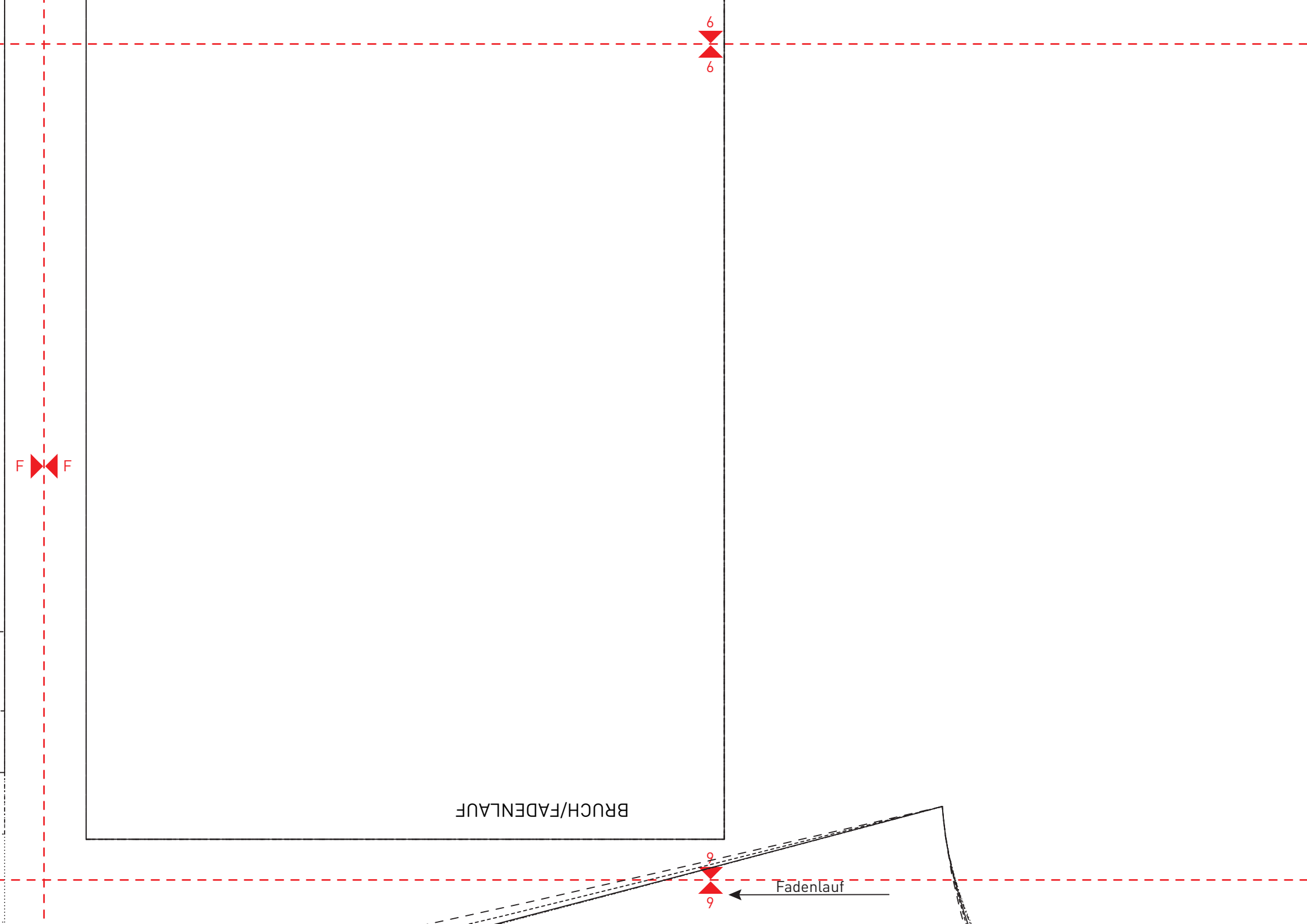
D



D







6

6

F

F

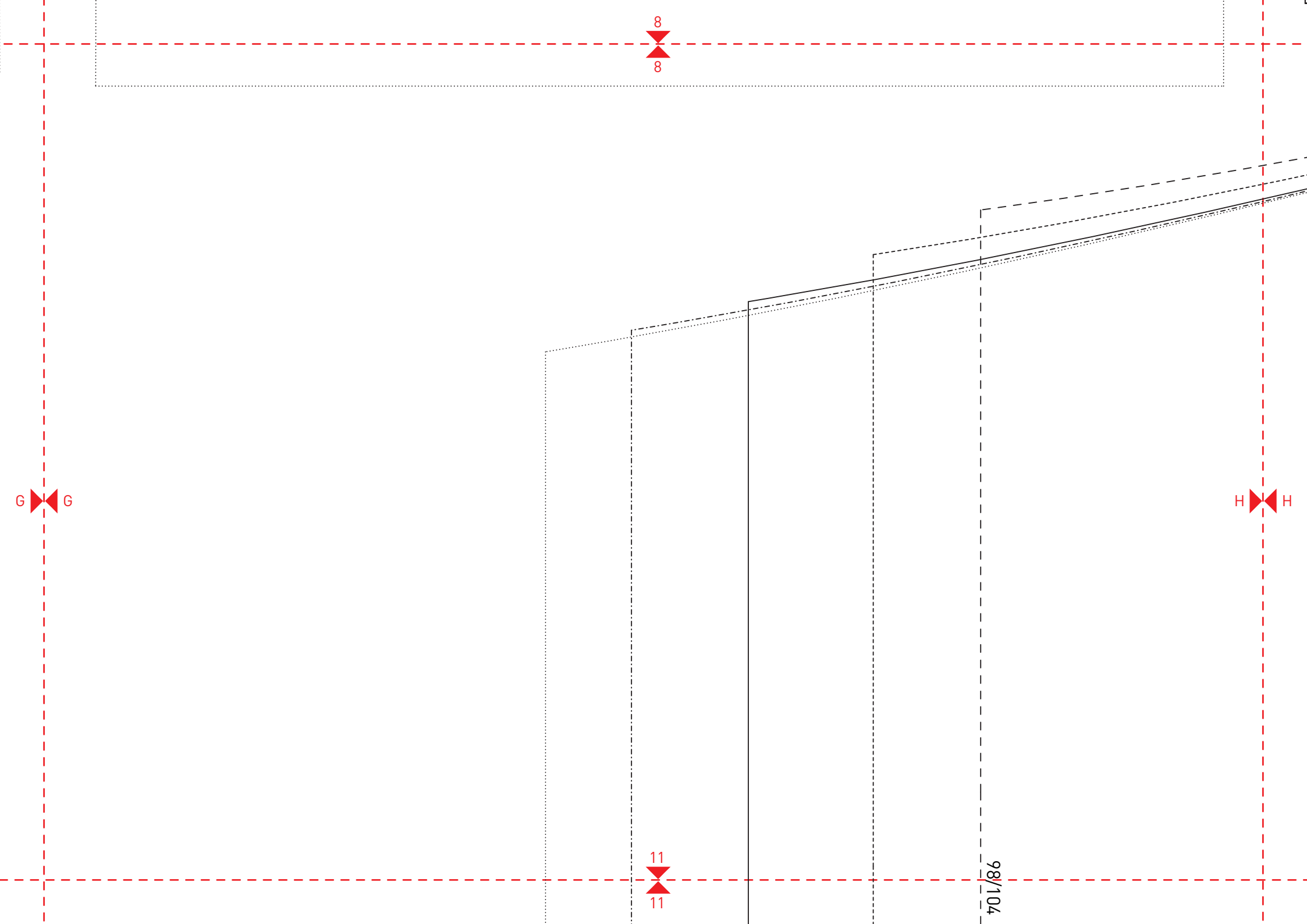
BRUCH/FADENLAUF

9

9

Fadenlauf





**OVERSIZE SWEATER MINI**

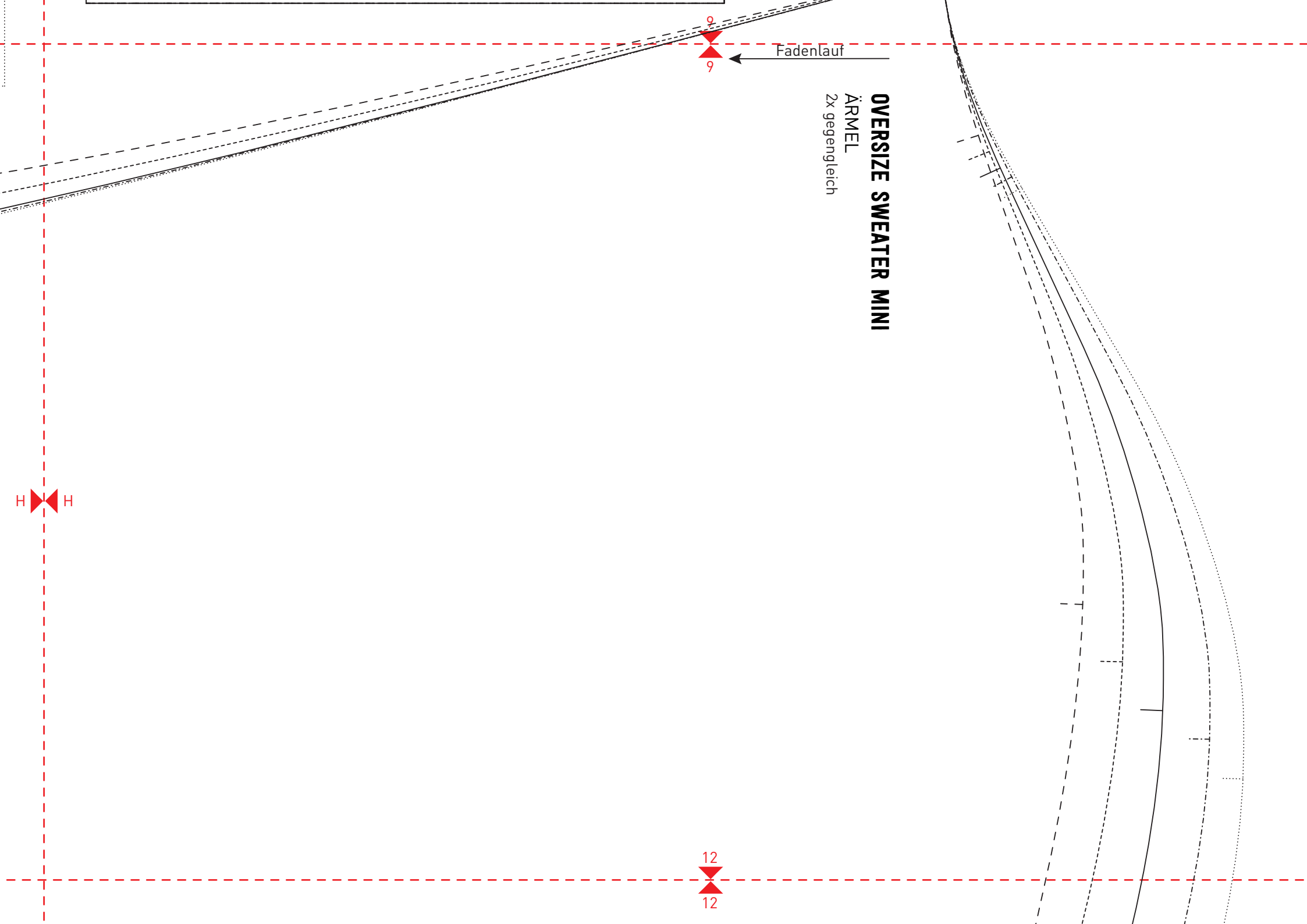
ÄRMEL  
2x gegengleich

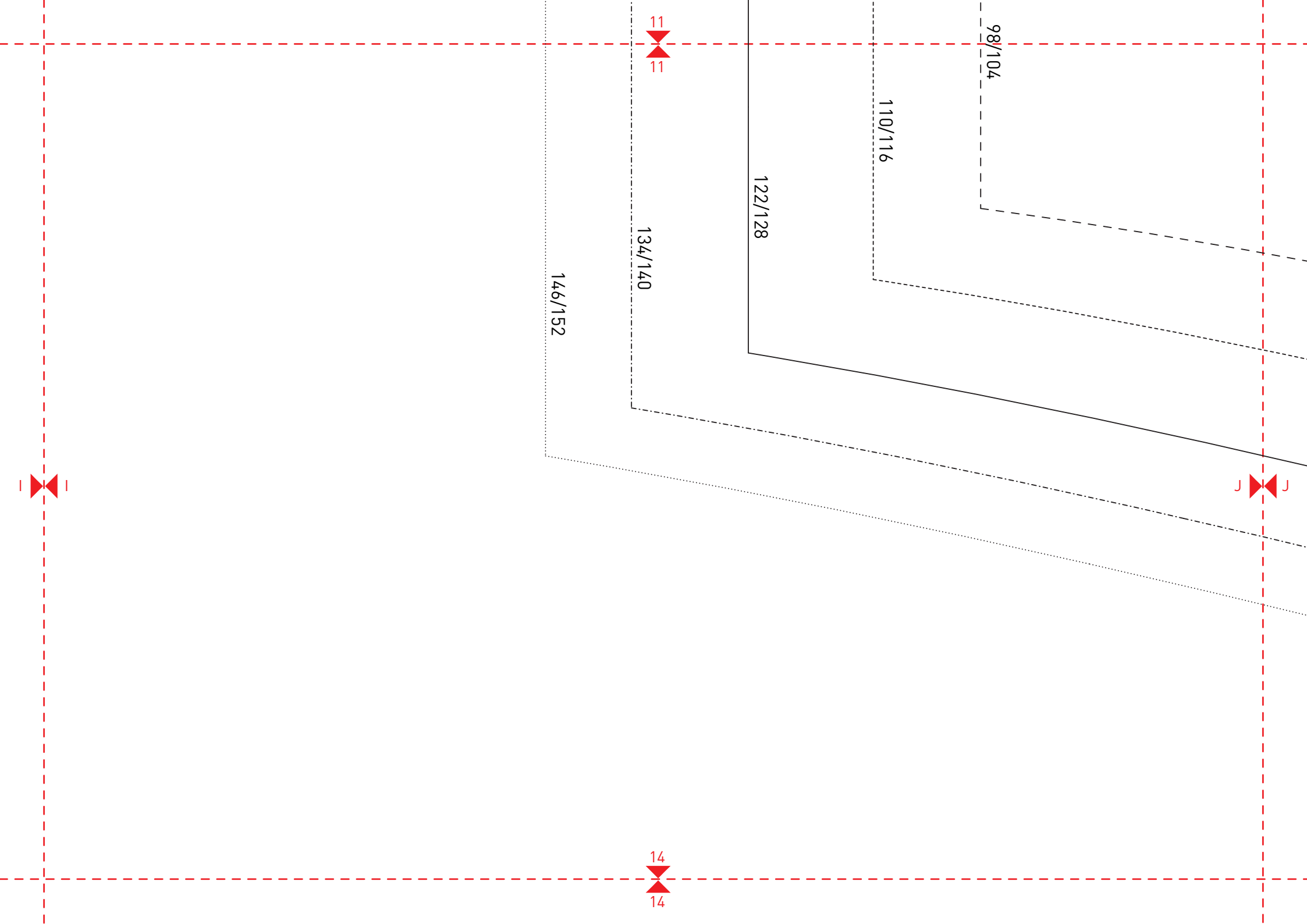
Fadenlauf

9  
9

12  
12

H  
H





98/104

110/116

122/128

134/140

146/152

11  
11

J J

14  
14

X

