

HEJ.


SKANDI-CHIC 4

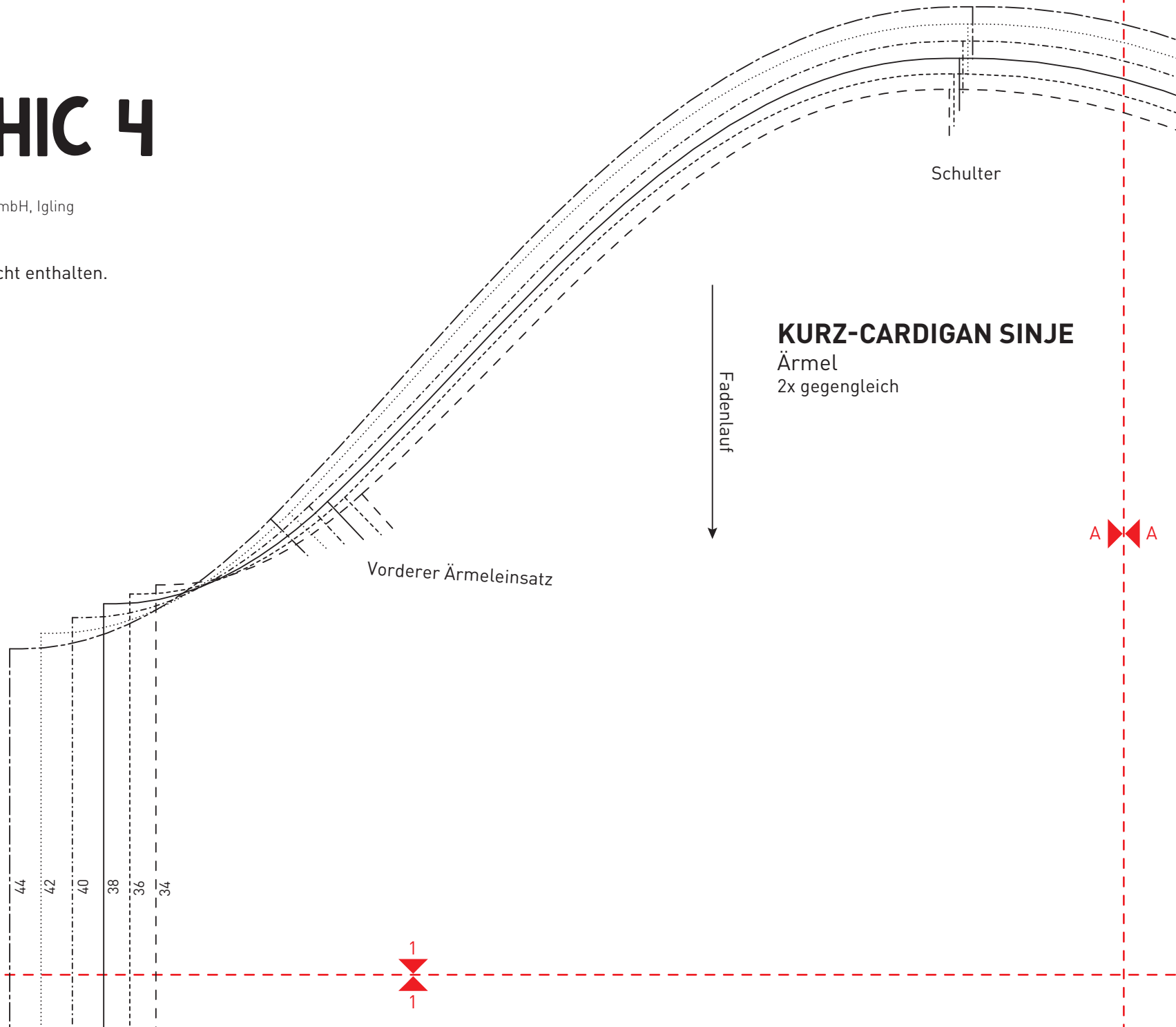
Lieblingskleidung nähen

Alle Rechte bei ©Edition Michael Fischer GmbH, Igling

KURZ-CARDIGAN SINJE

Die Naht- und Saumzugaben sind nicht enthalten.

 Kontrollquadrat
1cm x 1cm



KURZ-CARDIGAN SINJE
Ärmel
2x gegengleich

Vorderer Ärmelersatz

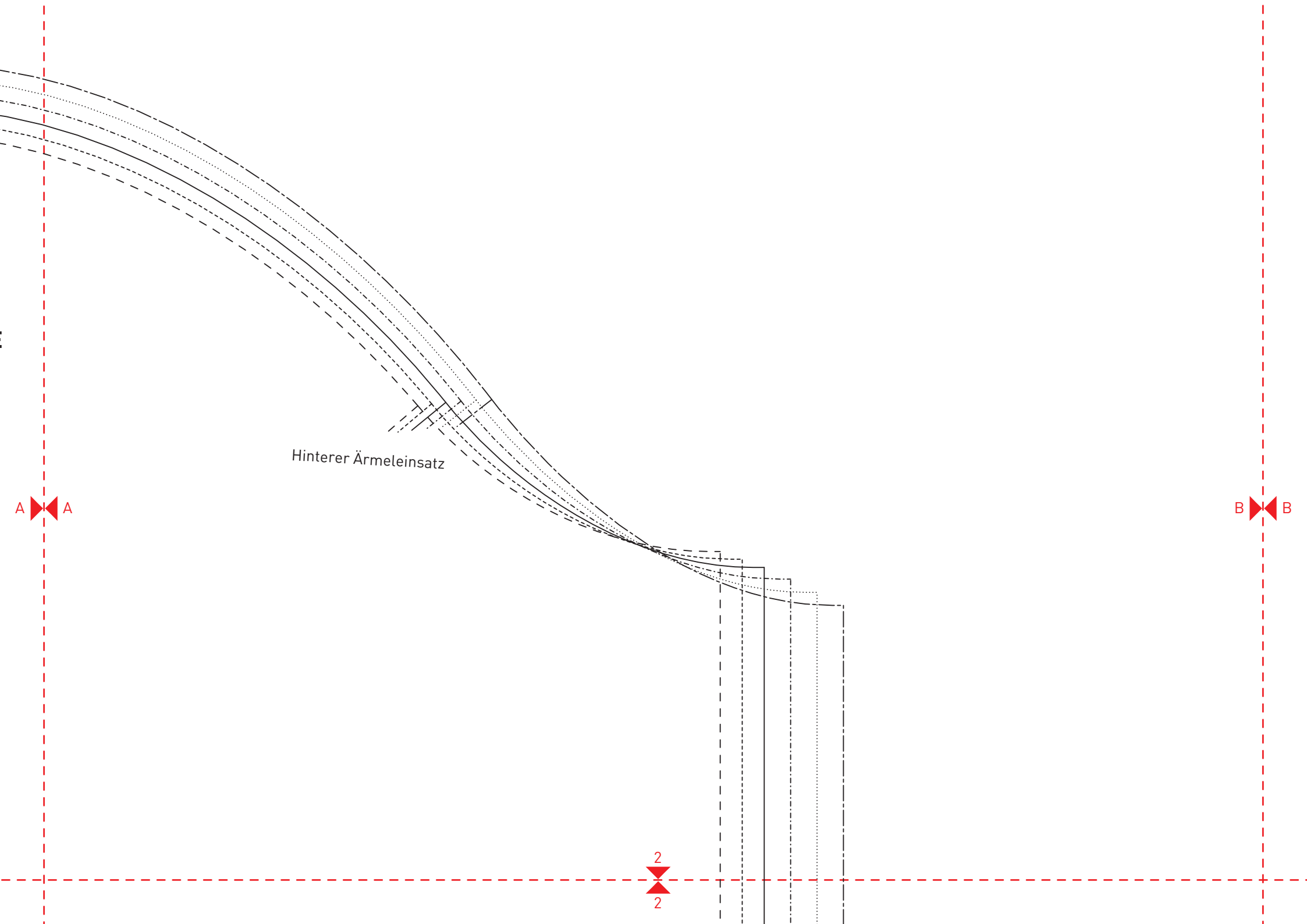
Schulter

Fadenlauf

A A

1
1

44
42
40
38
36
34



Hinterer Ärmelansatz

A A

B B

2
2

Knopfleiste

Umbruch kurze Variante

44

42

40

38

36

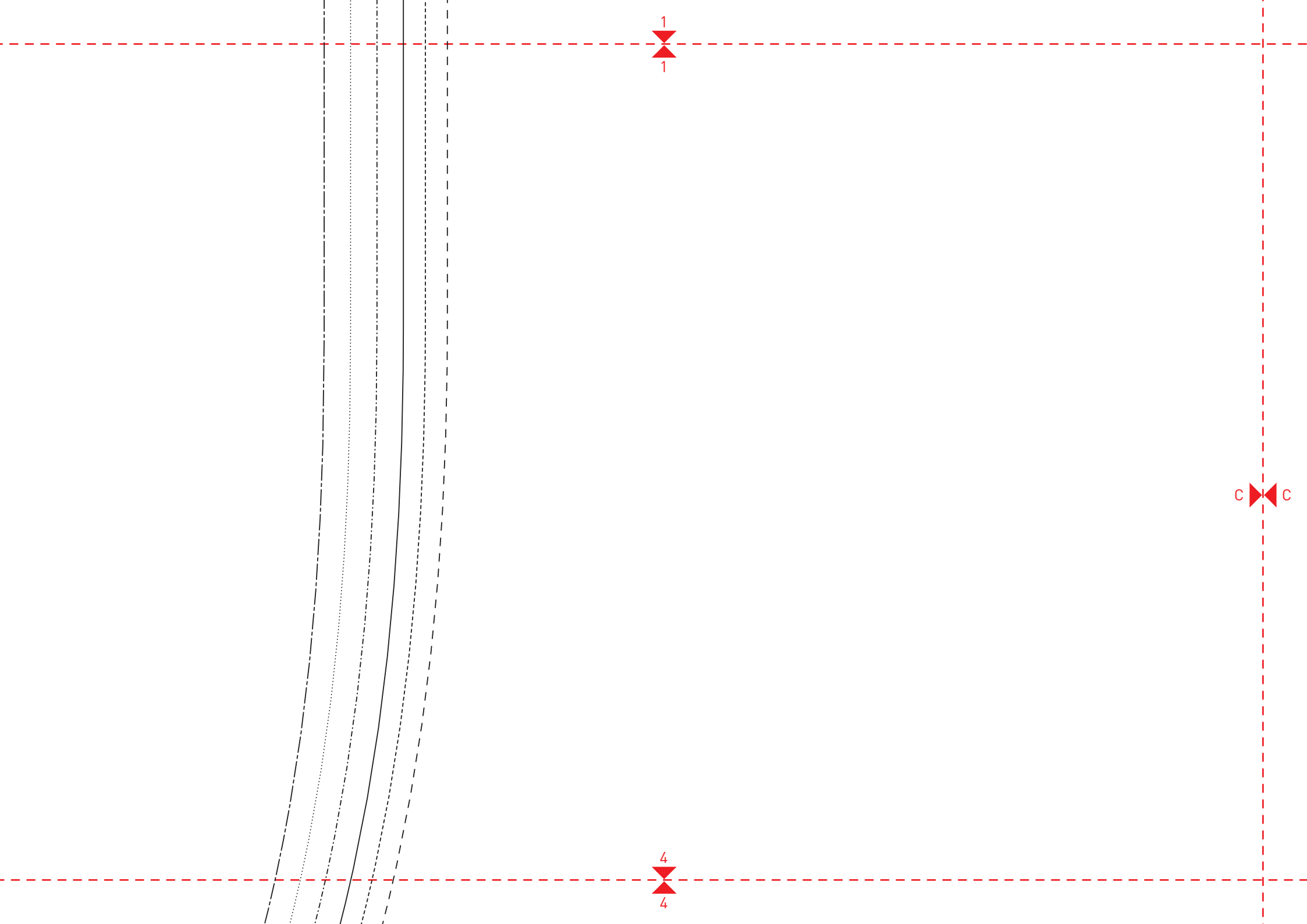
34

3

3

B

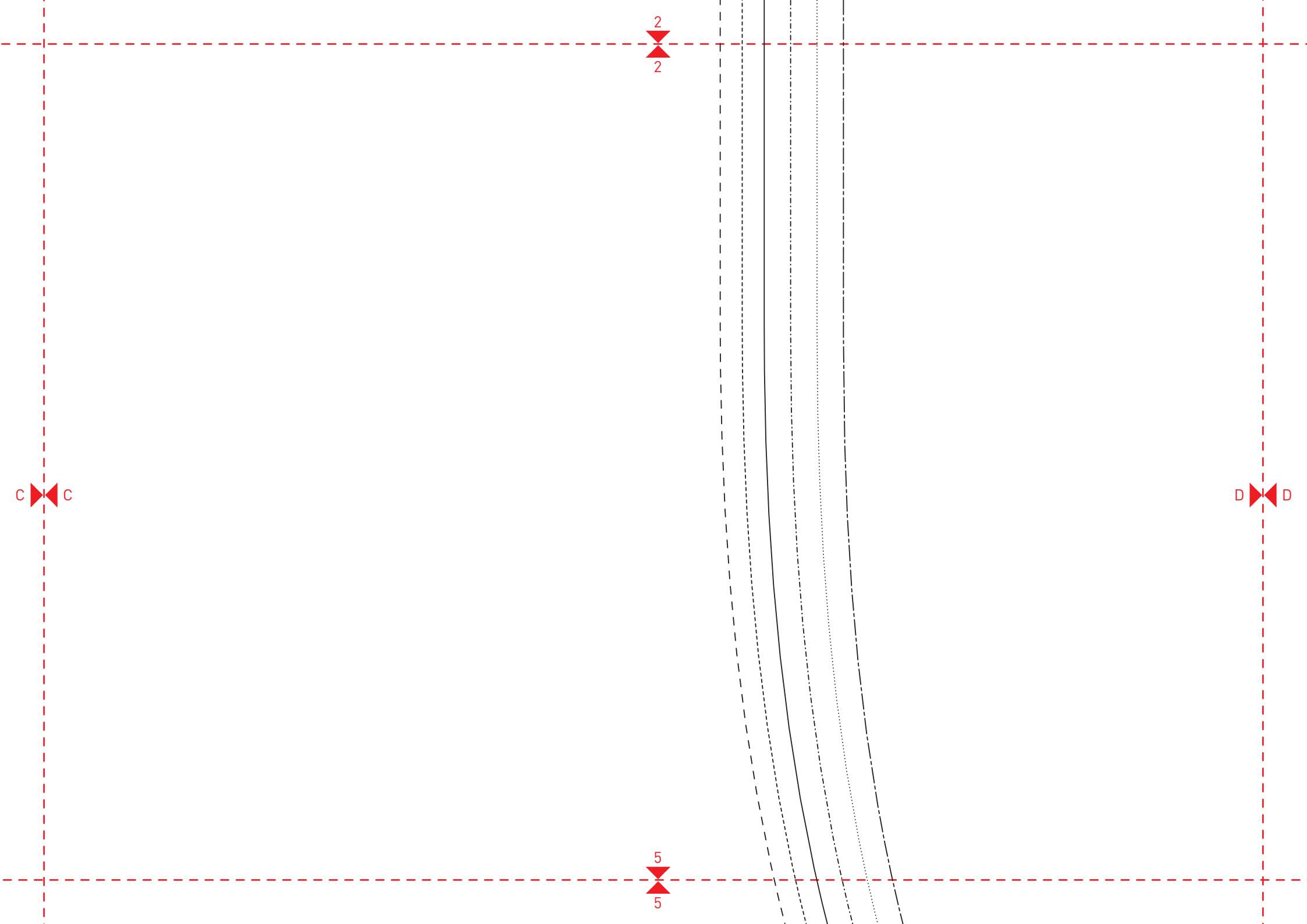
B



1
1

c c

4
4



KURZ-CARDIGAN SINJE
Vorderteil
2x gegengleich

Fadentauf

3

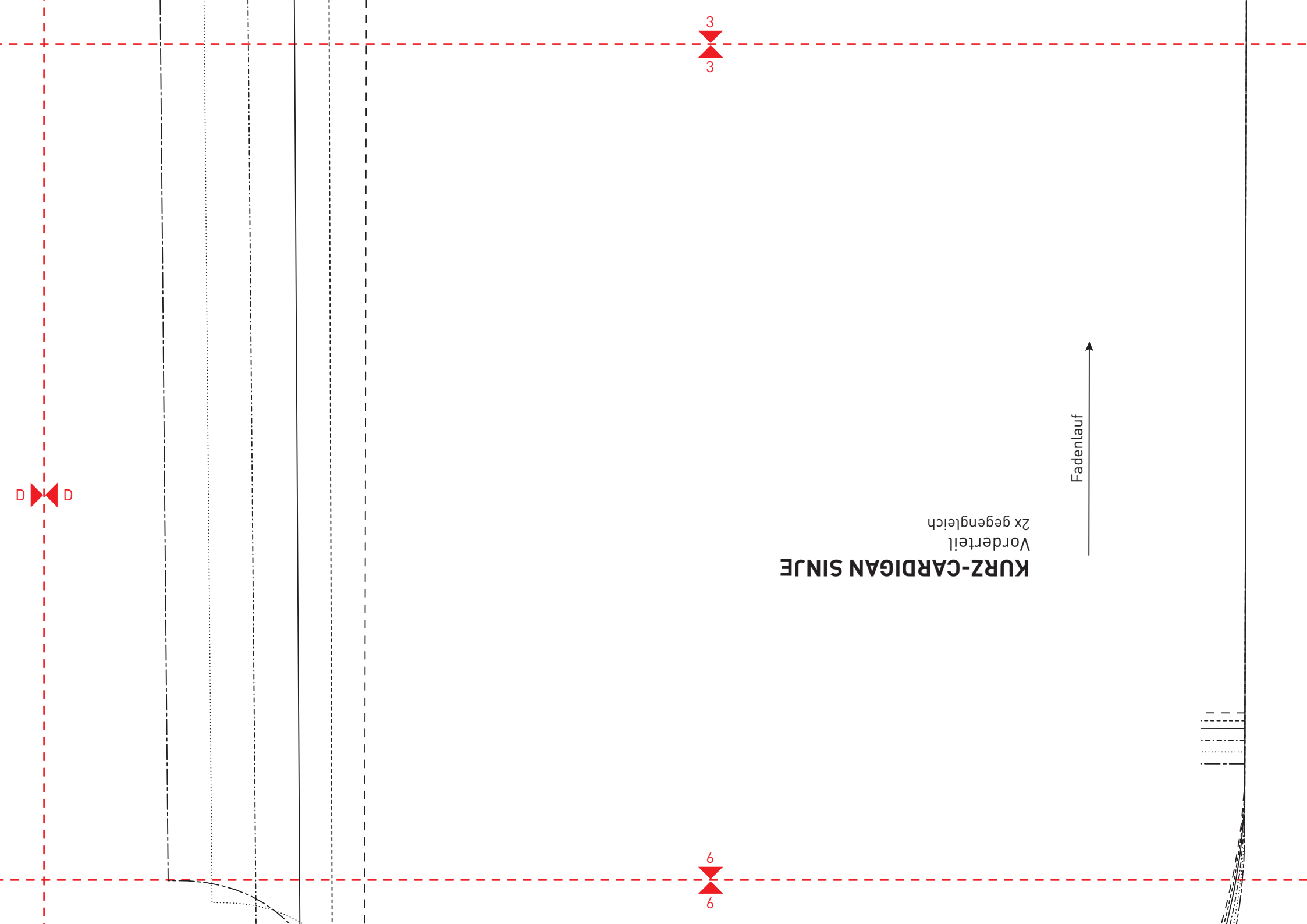
3

6

6

D

D

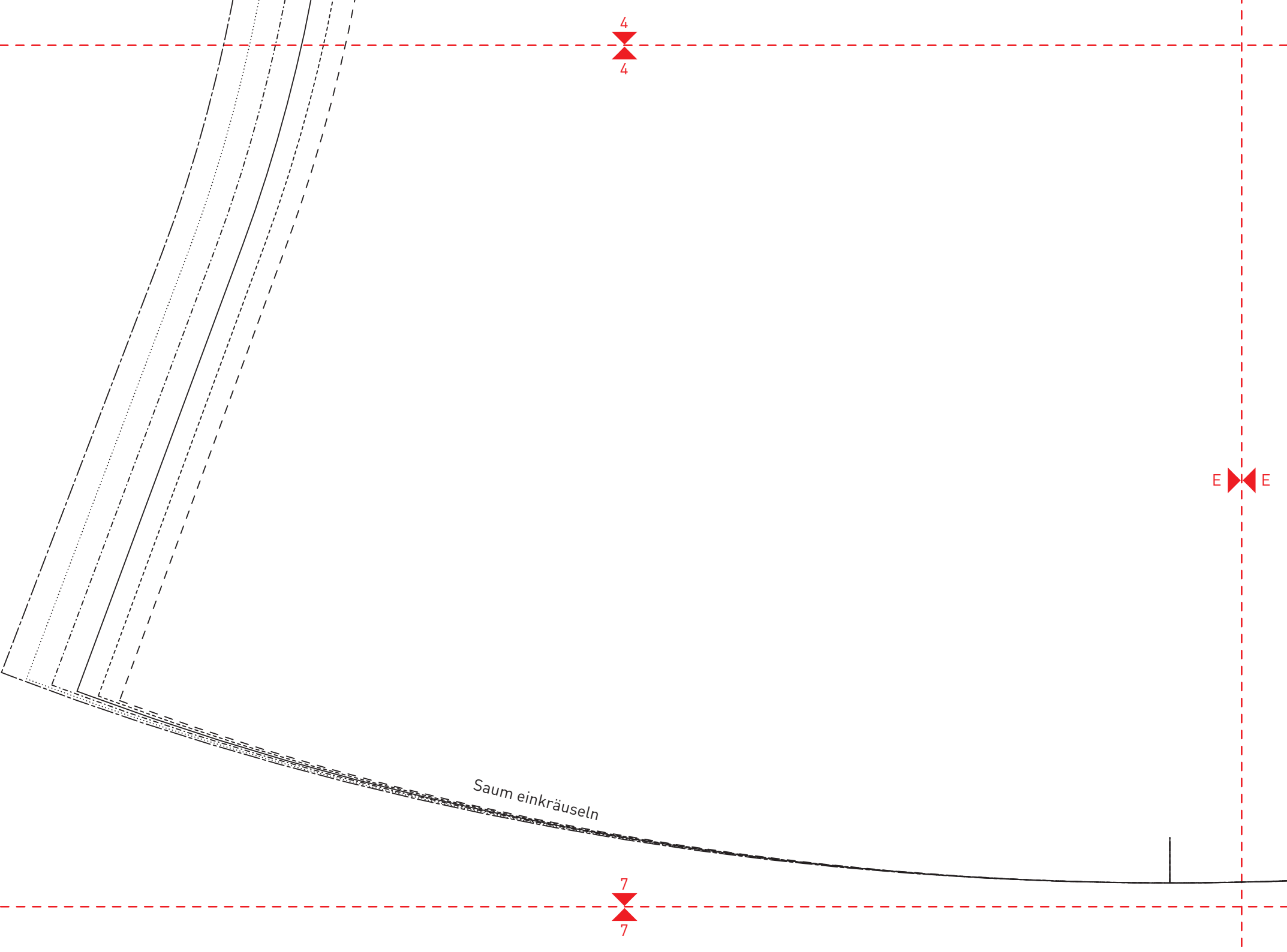


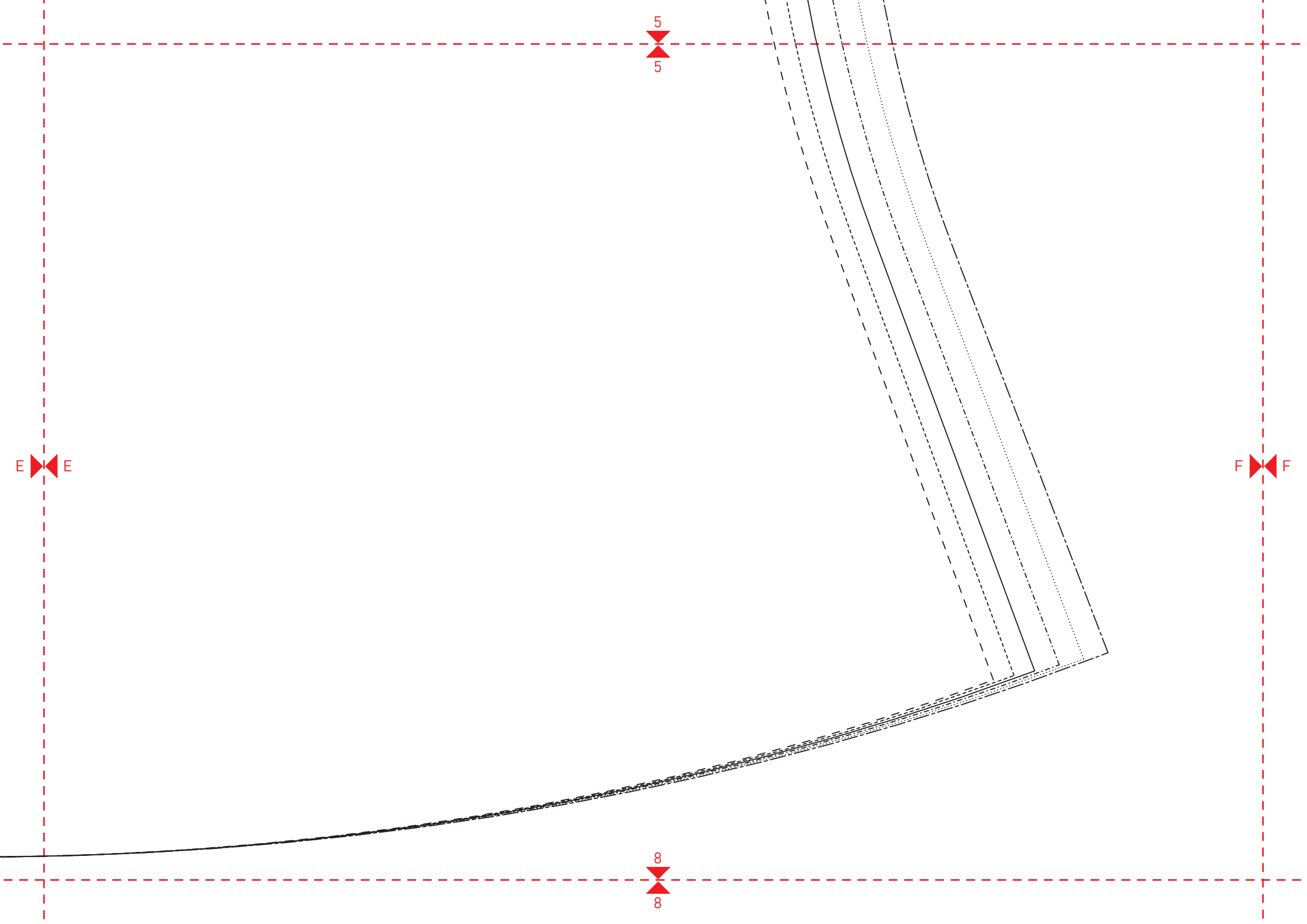
4
4

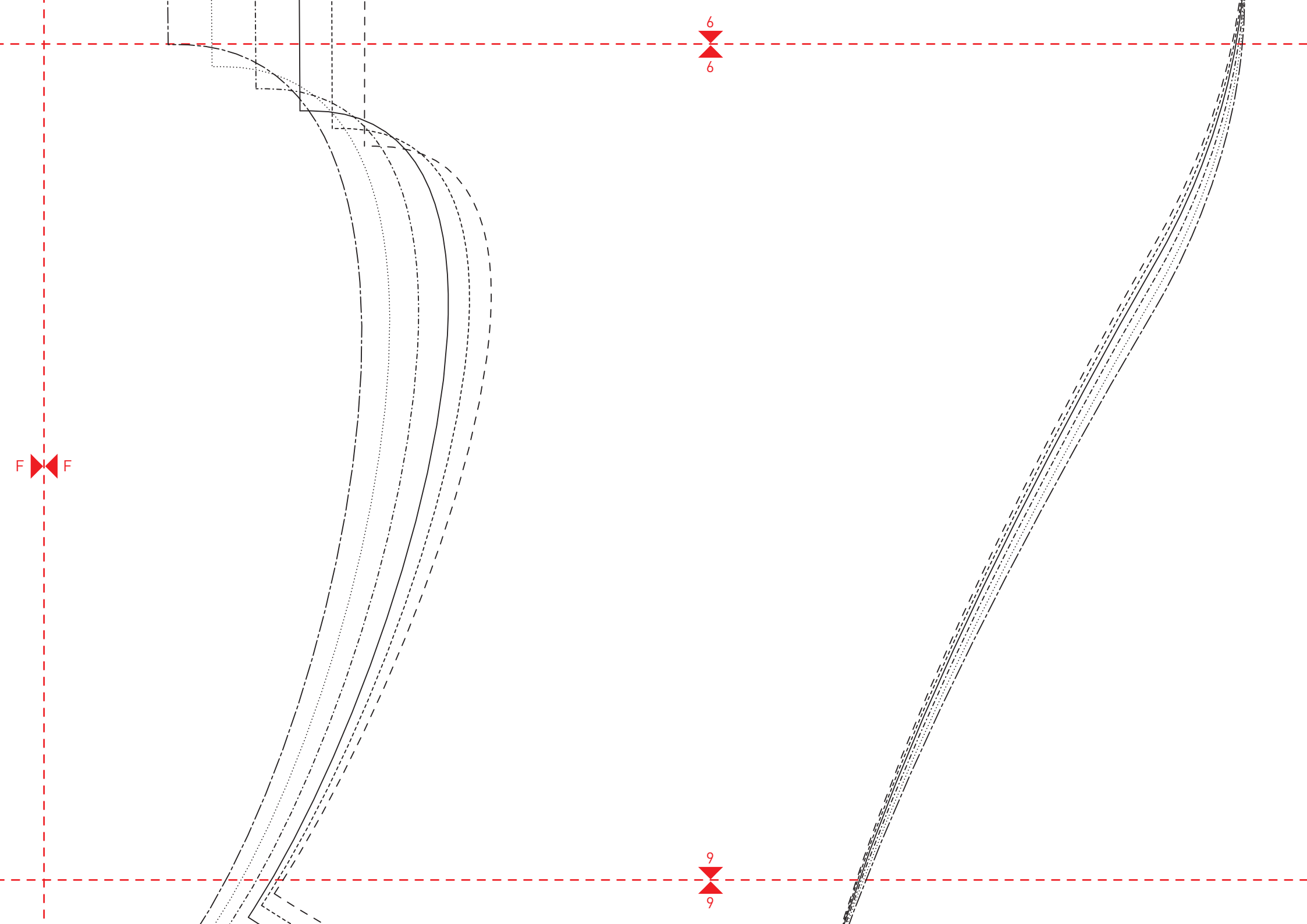
E E

7
7

Saum einkräuseln







7



7

40

38

36

34

Umbruch kurze Variante

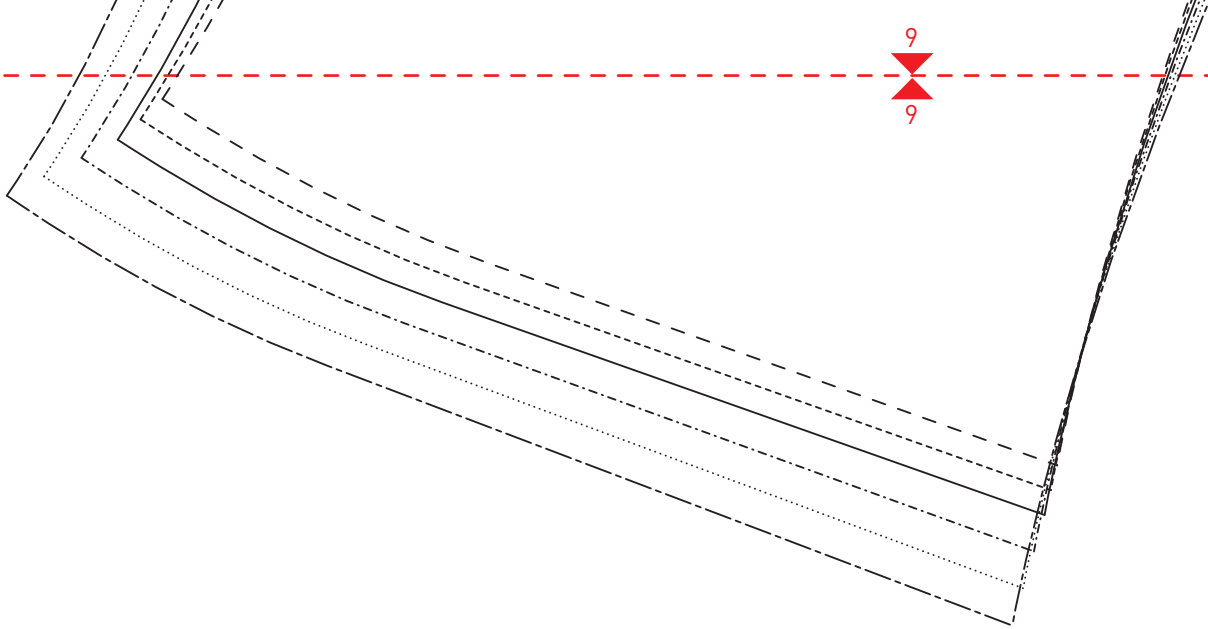


6

10



10



9
9



KURZ-CARDIGAN SINJE

Ärmelbündchen
2x

Fadenlauf

Umbruch

44
42
40
38
36
34

H

12
12

Hintere Mite / Stoffbruch / Fadenlauf

10
10

13
13



11

11

Schulter

KURZ-CARDIGAN SINJE
Knopfleiste
2x gegengleich

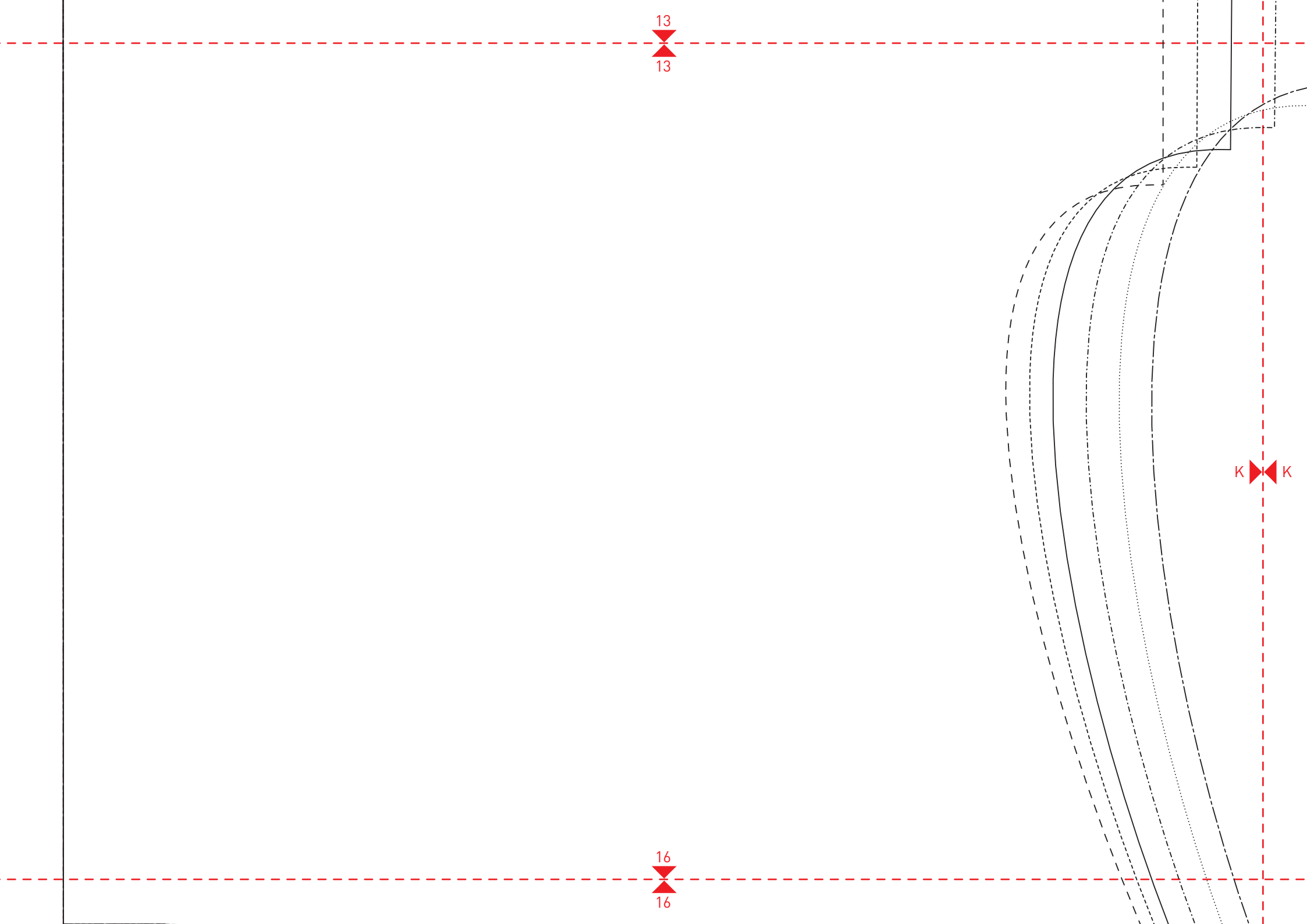
Umbruch

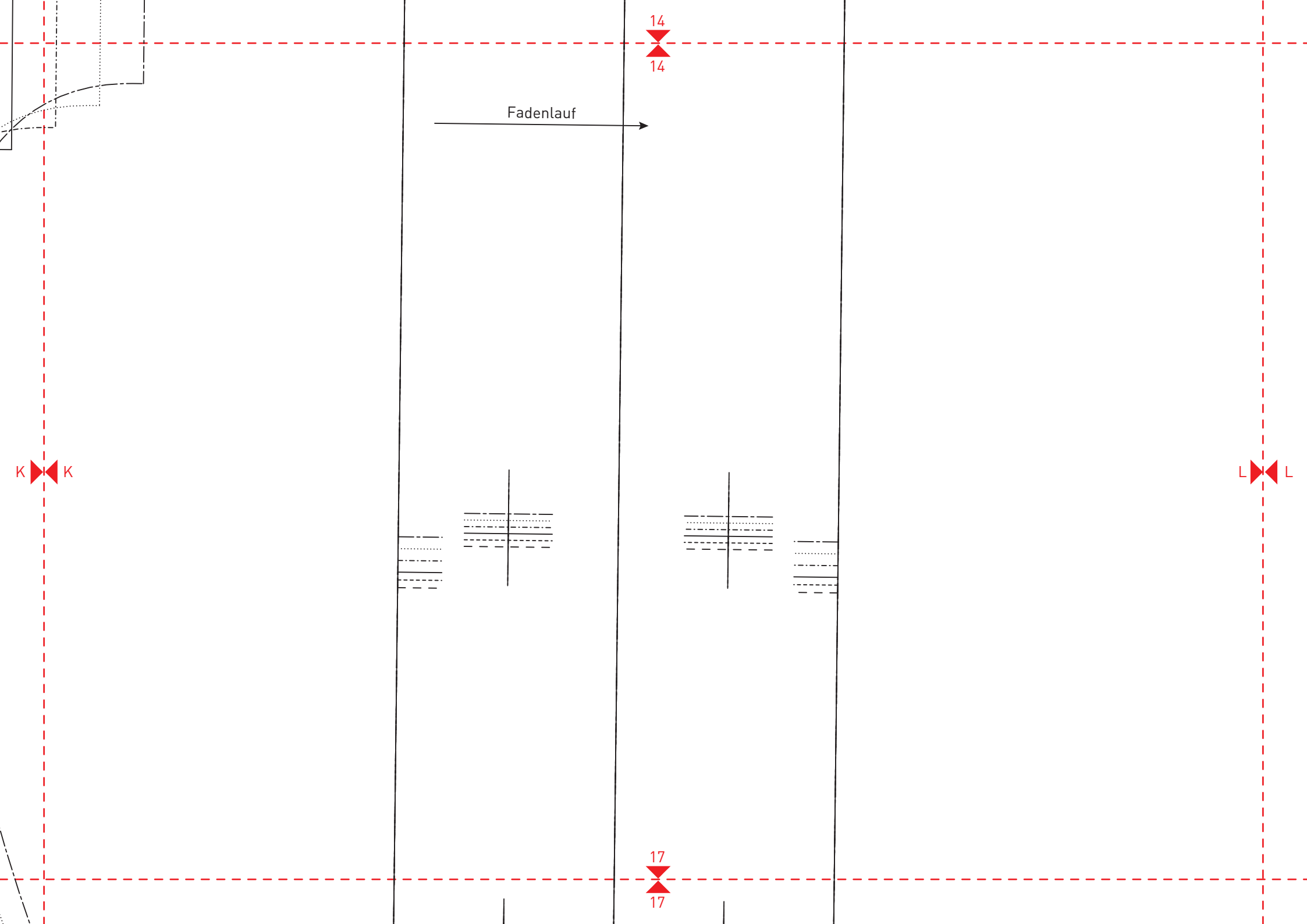
14

14

J J

J J





Fadenlauf

14
14

K K

L L

17
17

