

TÜCHER *stricken*



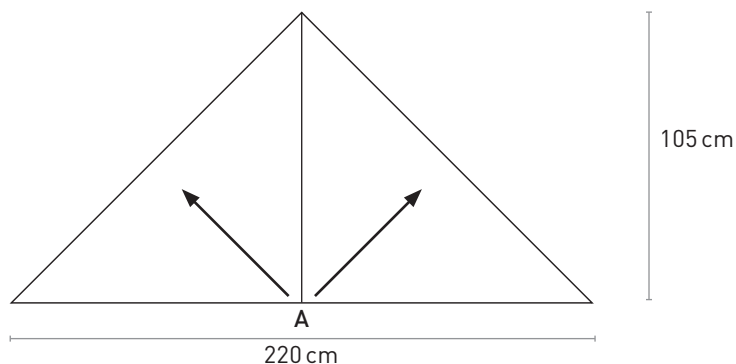
Alle Rechte dieser Ausgabe bei ©Edition Michael Fischer GmbH, Igling

www.emf-verlag.de

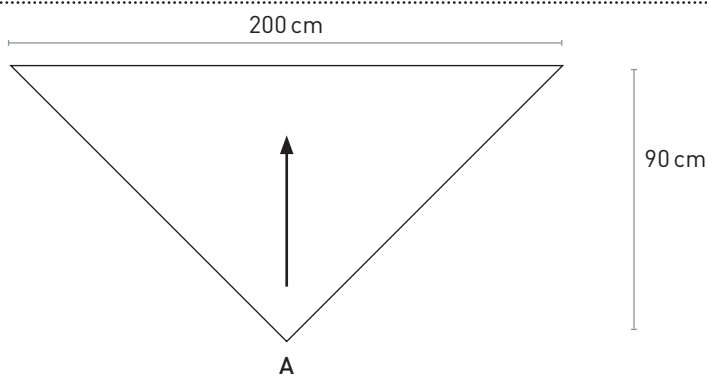
ISBN: 978-3-86355-573-3

A= Anschlag

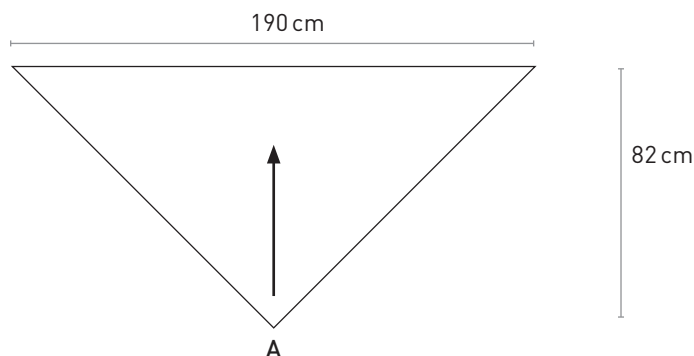
Belinda



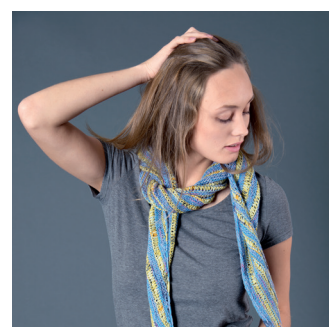
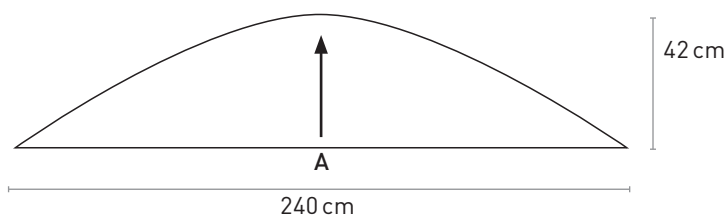
Hinata



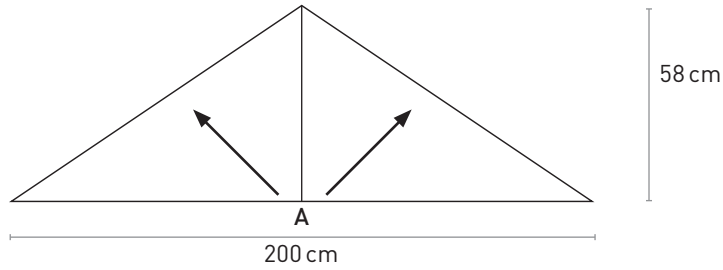
Vienne



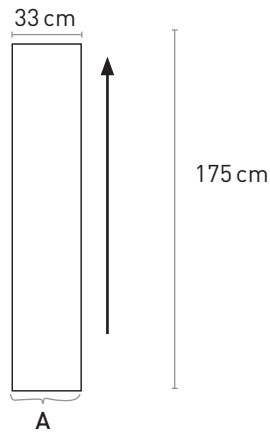
Ylvie



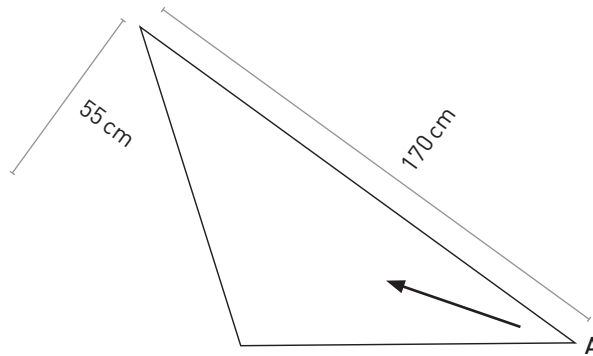
Julissa



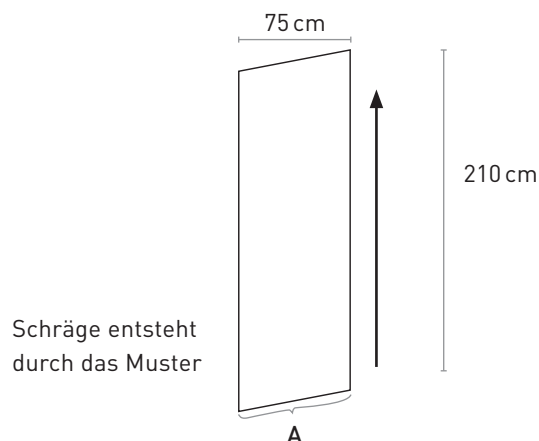
Nellina



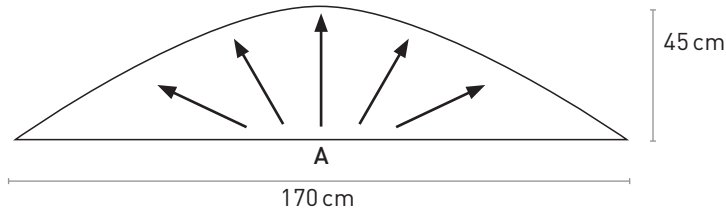
Brianna



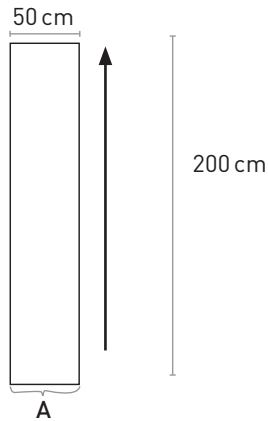
Nevia



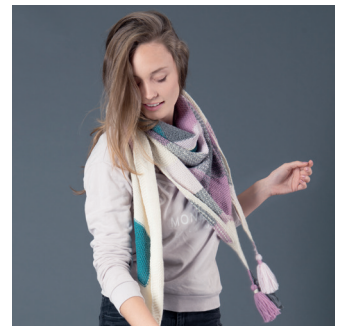
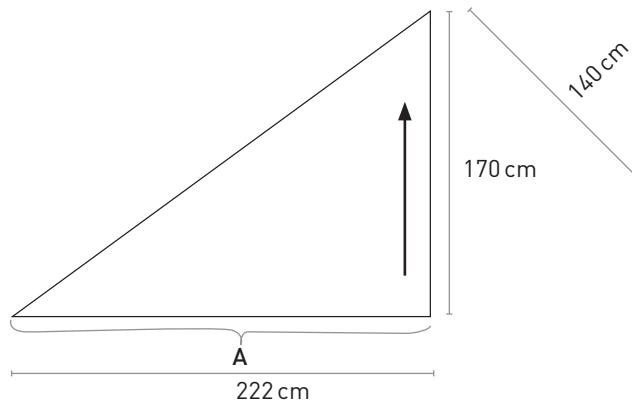
Sinikka



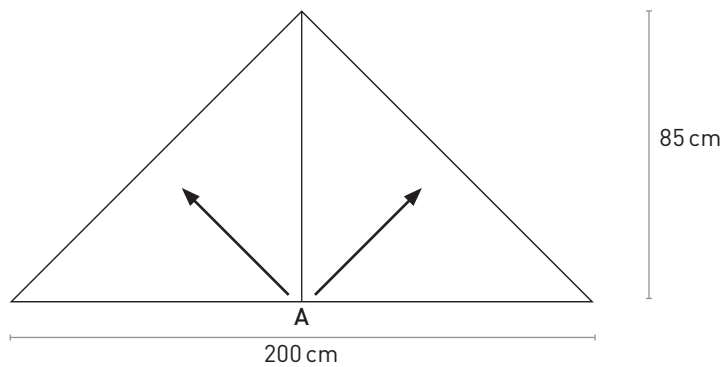
Dakara



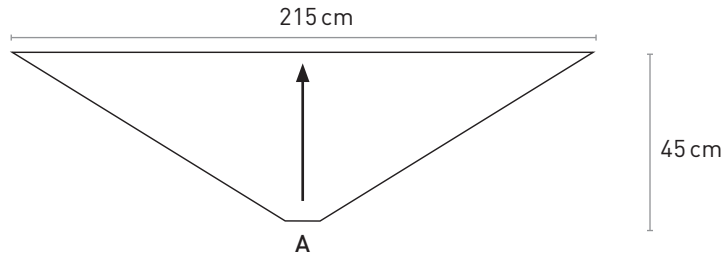
Nora



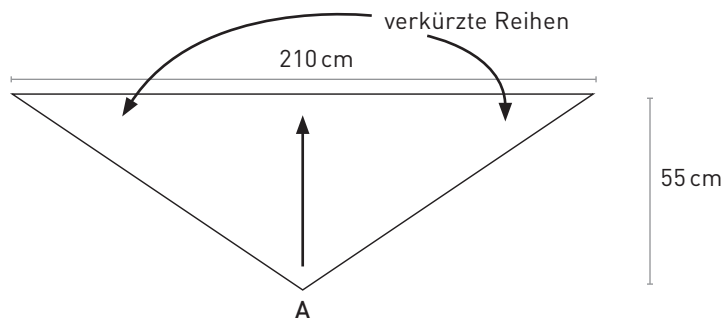
Skya



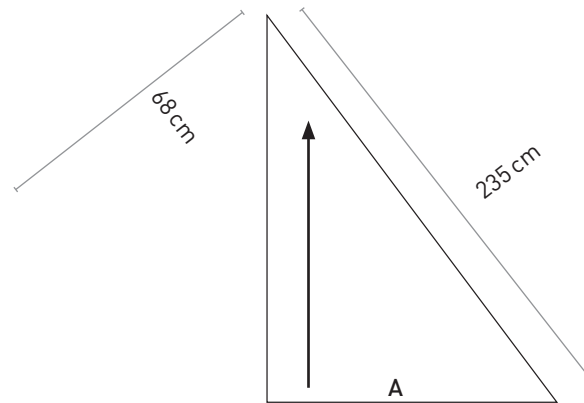
Soluna



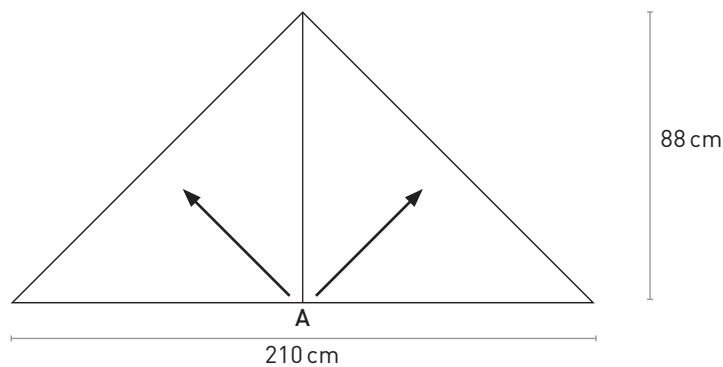
Alea



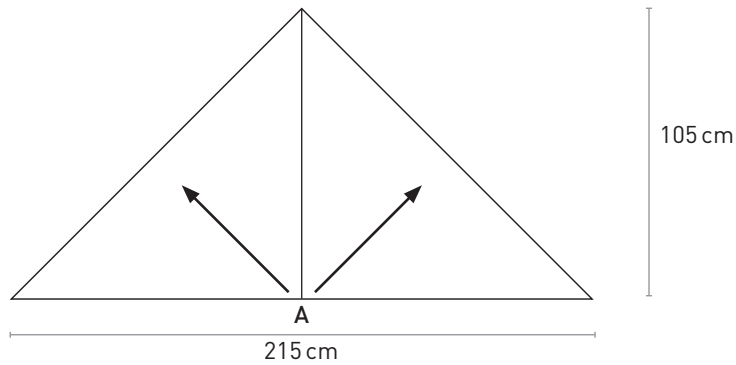
Evolet



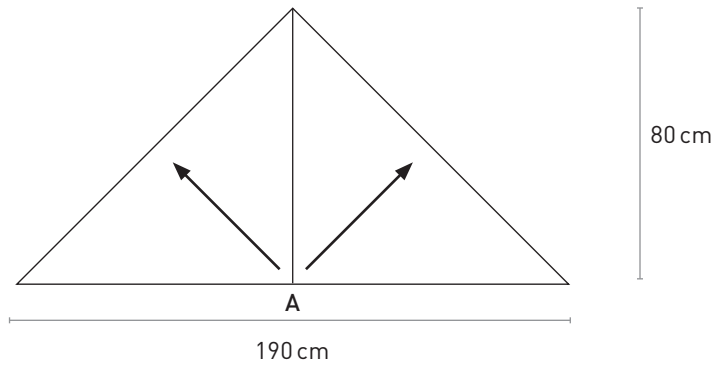
Coralie



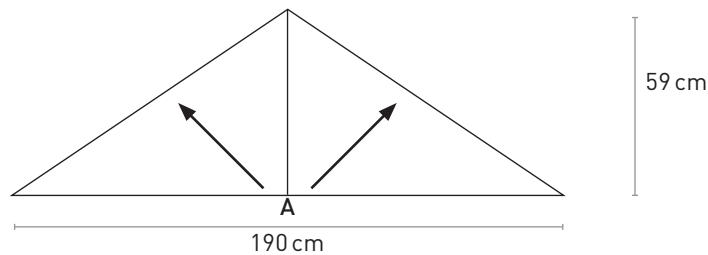
Pouria



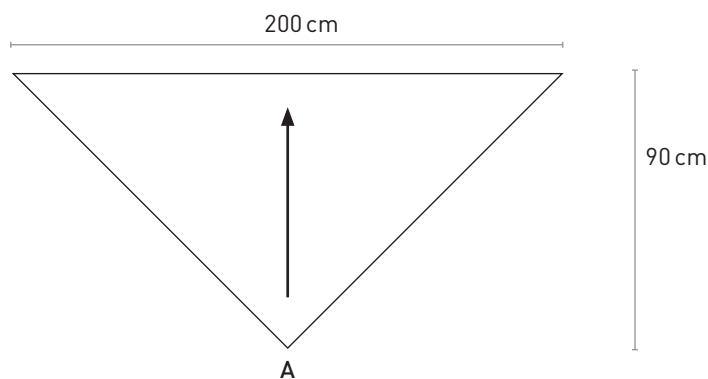
Cerlane



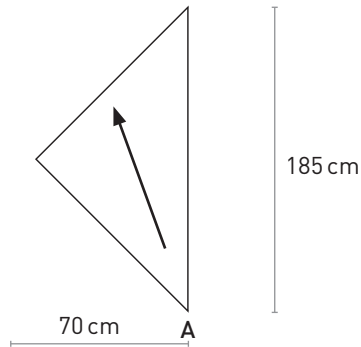
Runa



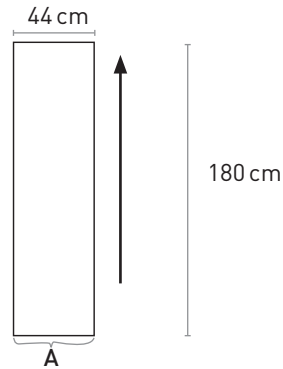
Caramida



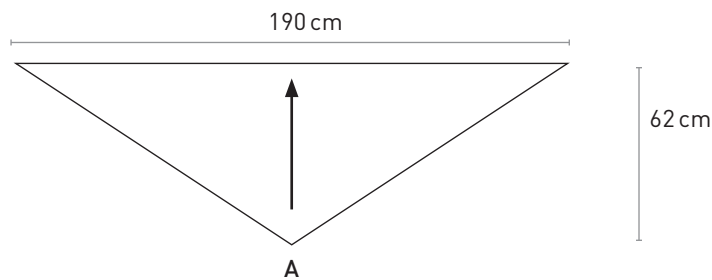
Leokadia



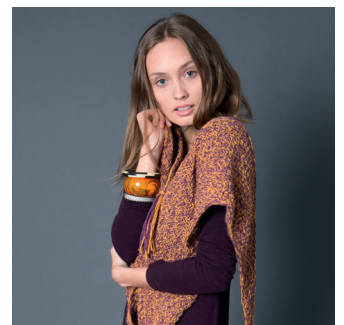
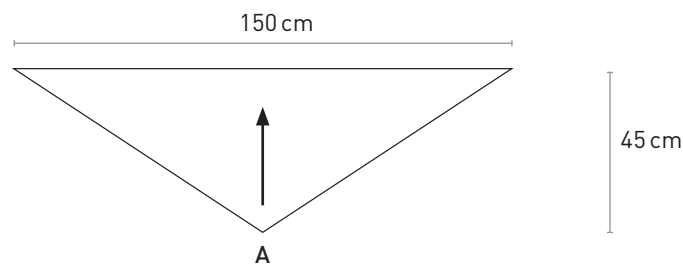
Oranna



Tialda



Aruna



Melina

