


HEJLENKI

NÄHEN FÜR BABYS UND KLEINKINDER

Alle Rechte bei © Edition Michael Fischer GmbH, Igling

OVERSIZE-SHIRT

Die Naht- und Saumzugaben sind enthalten.

 Kontrollquadrat
1cm x 1cm

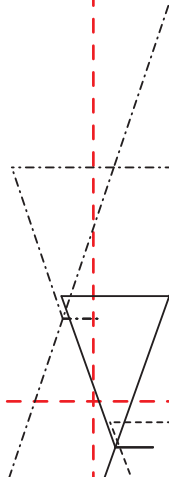
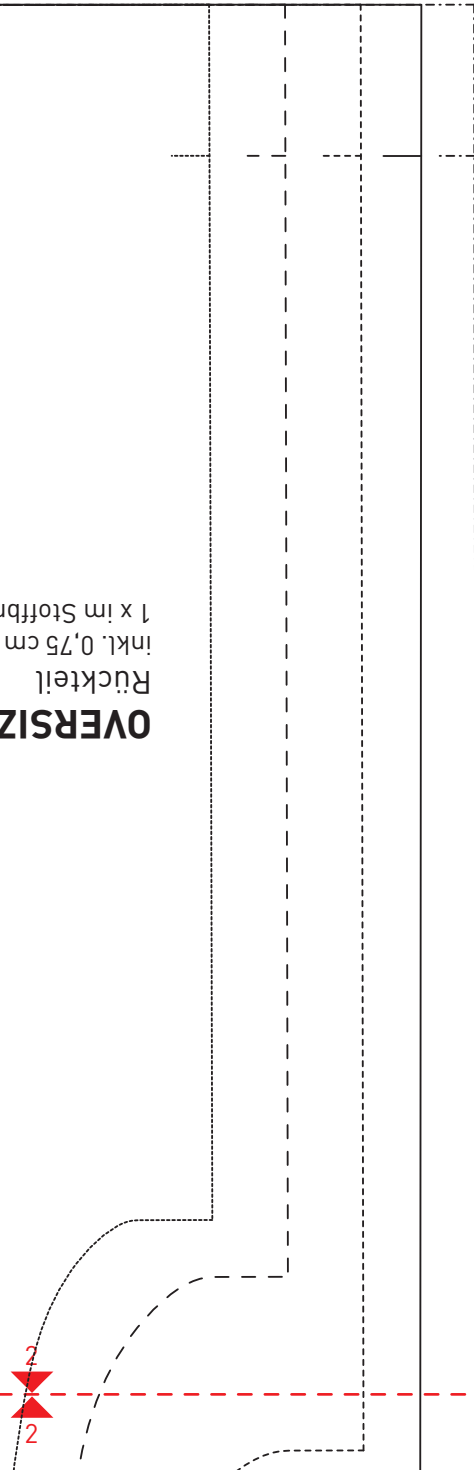
A  A

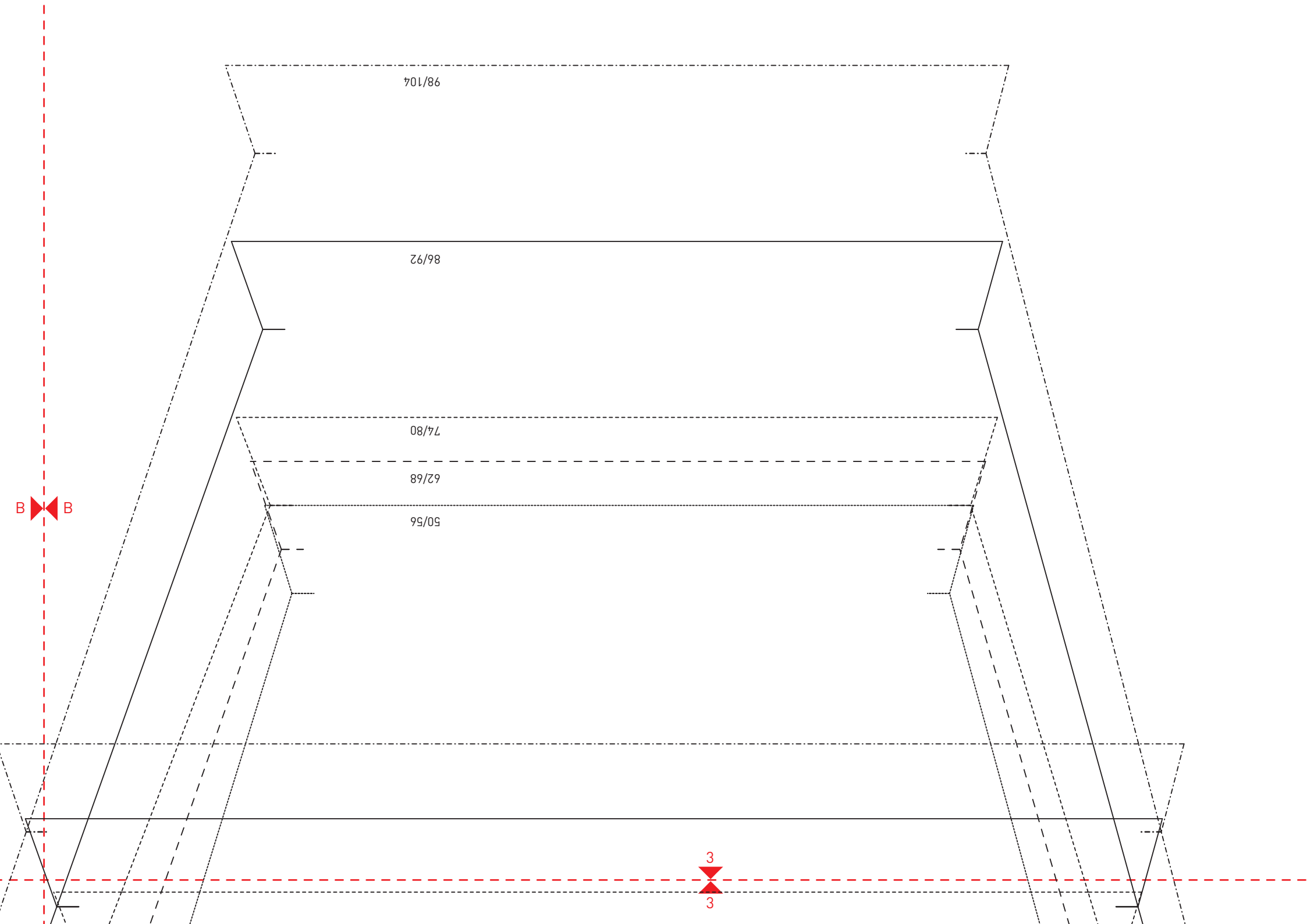
1  1

OVERSIZE-SHIRT

Rückteil
inkl. 0,75 cm Nahtzugabe und 2 cm Saumzugabe
1 x im Stoffbruch zuschneiden

hintere Mitte / Stoffbruch / Fadenlauf





98/104

86/92

74/80

62/68

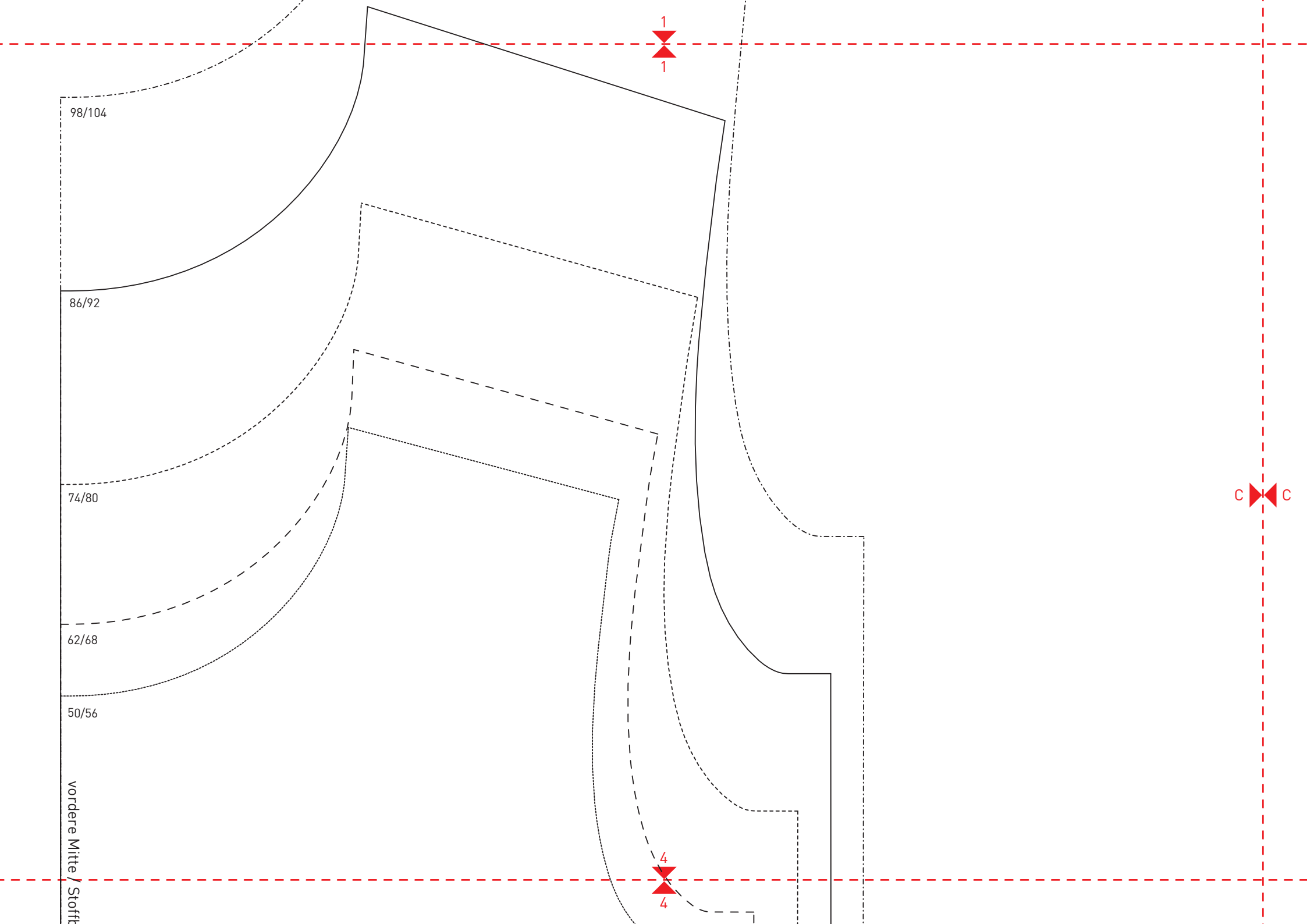
50/56

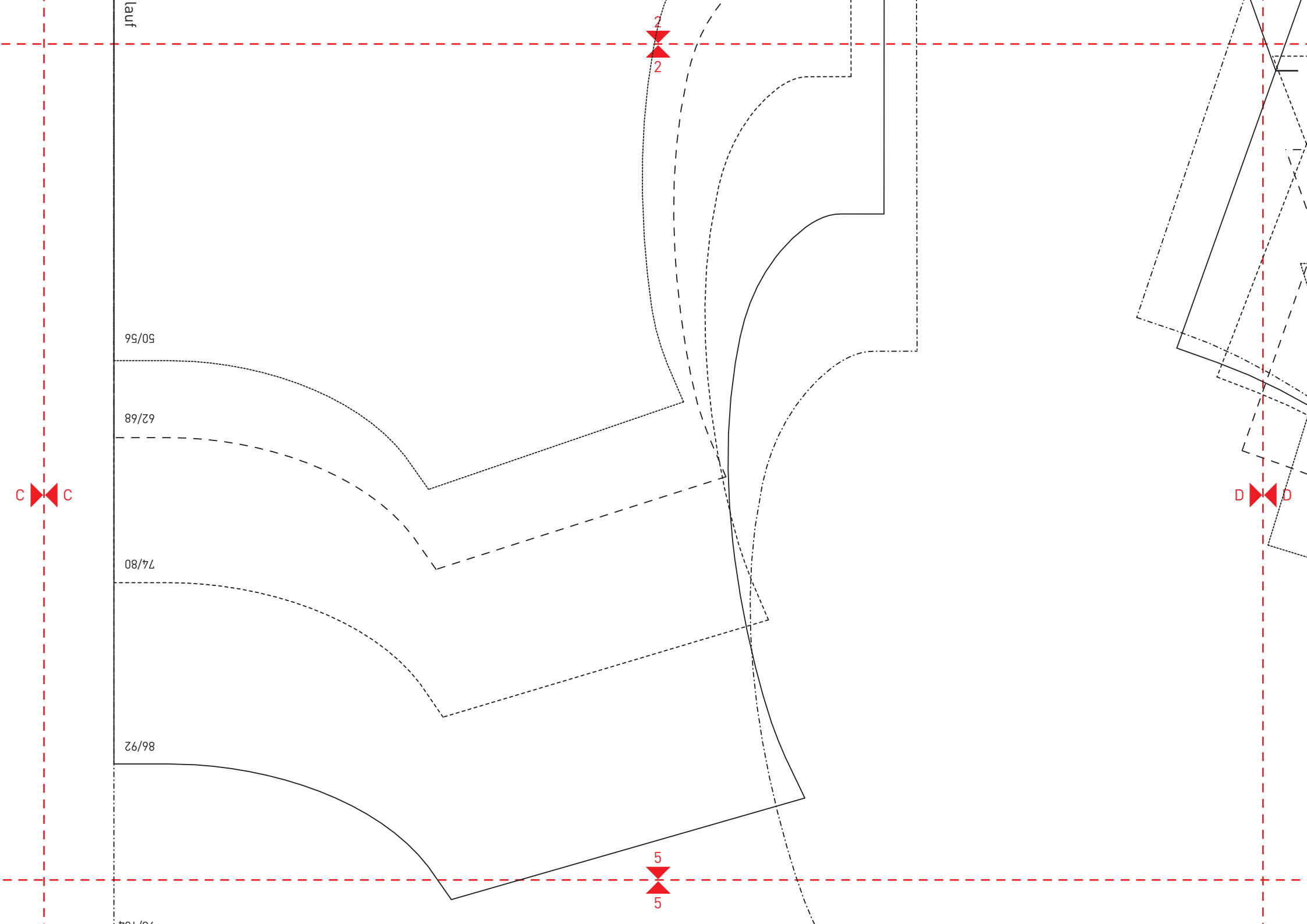
vordere Mitte / Stofff

1
1

C C

4
4





lauf

50/56

62/68

74/80

86/92

92/94

2

5

5

C C

D D

3
3

für Variante mit kurzen Ärmeln hier abschneiden

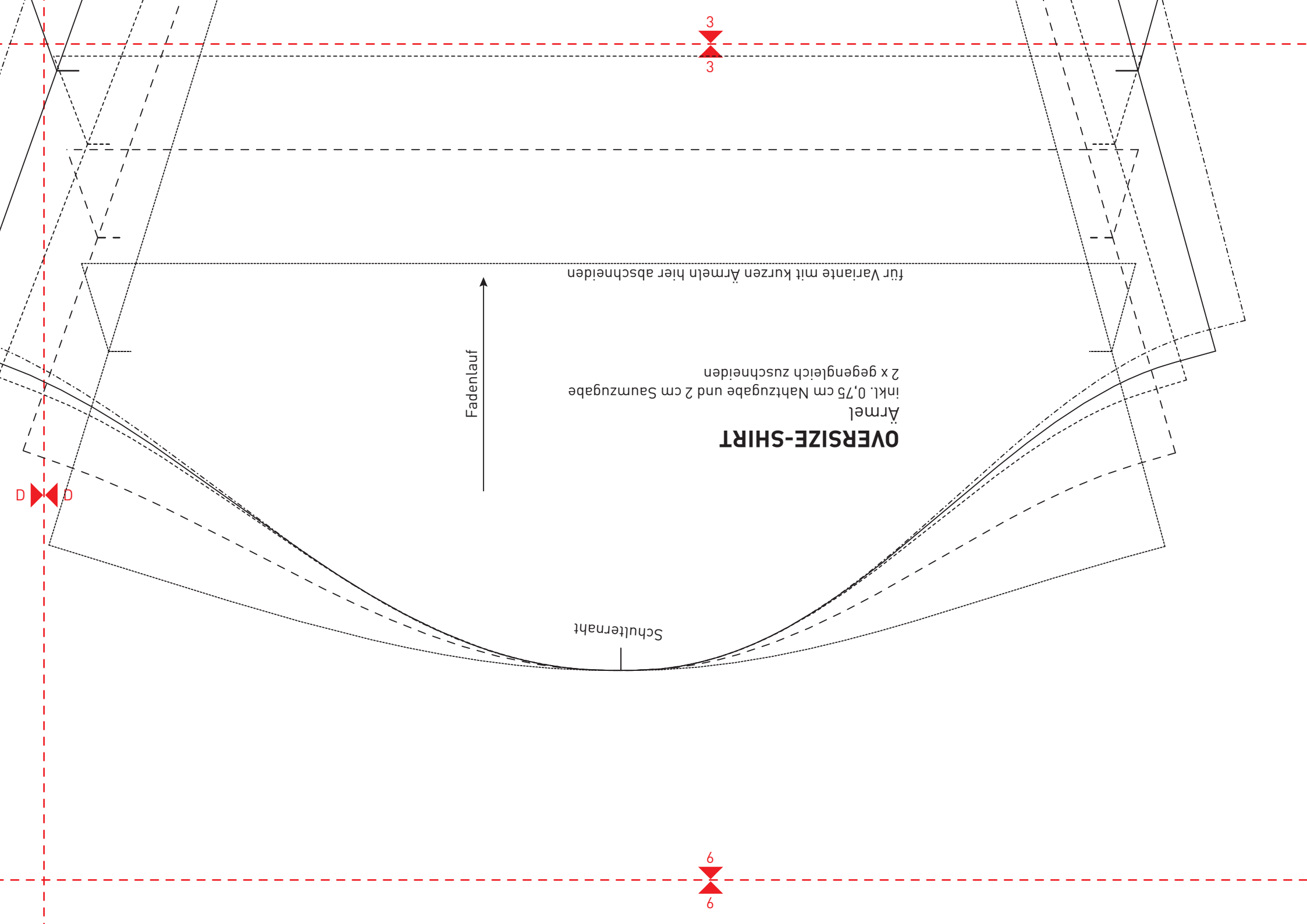
Ärmel
OVERSIZE-SHIRT
inkl. 0,75 cm Nahtzugabe und 2 cm Saumzugabe
2 x gegengleich zuschneiden

Fadenlauf

Schulternah

D D

6
6



Mitte / Stoffbruch / Fadenlauf

OVERSIZE-SHIRT

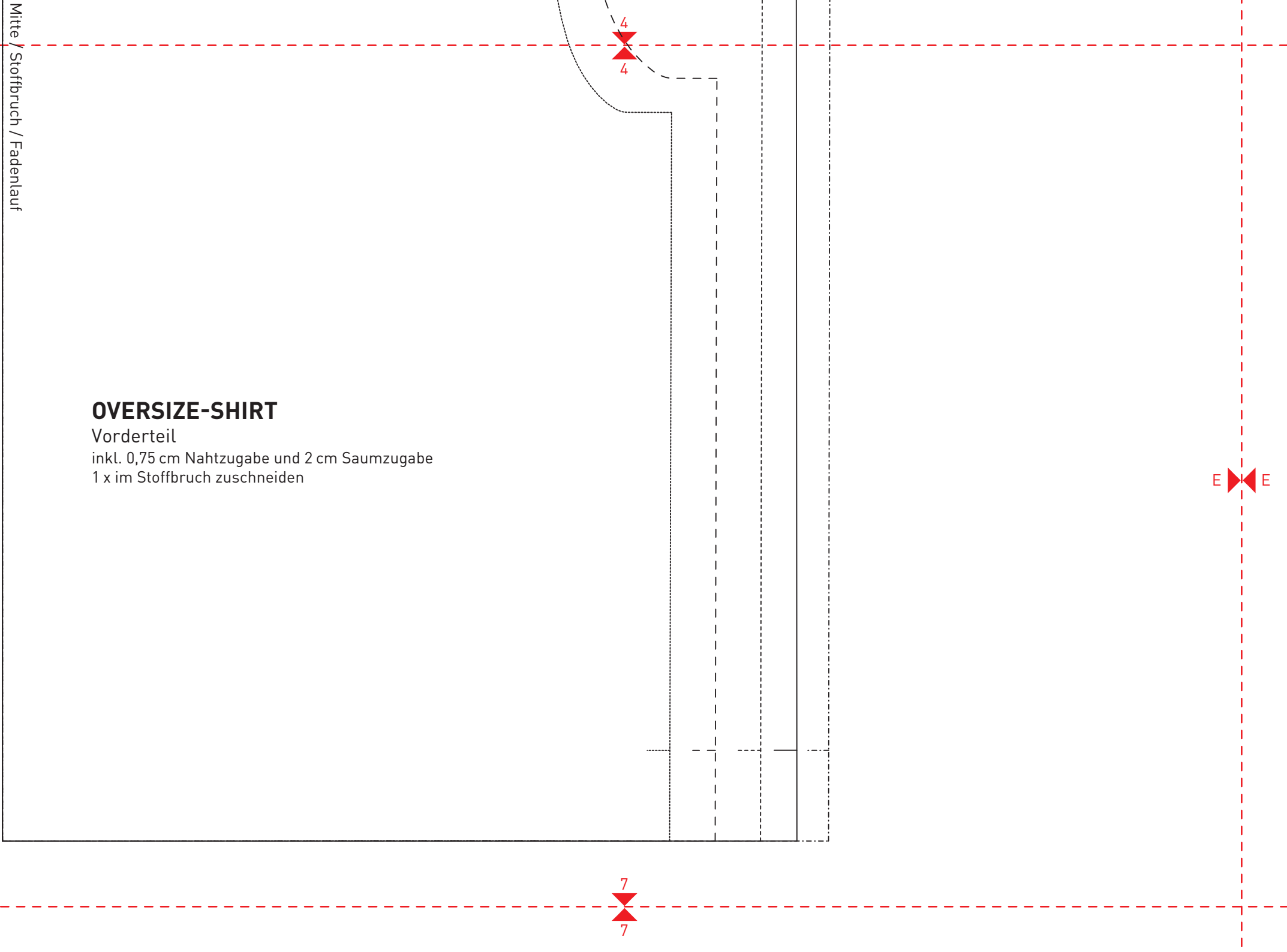
Vorderteil

inkl. 0,75 cm Nahtzugabe und 2 cm Saumzugabe
1 x im Stoffbruch zuschneiden

4
4

E E

7
7



701/86

Schulternaht

5

5

E

E

F

F

OVERSIZE-SHIRT

Halsbündchen
inkl. 0,75 cm Nahtzugabe
1 x zuschneiden

8

8

