


# HEJ. MINIMODE

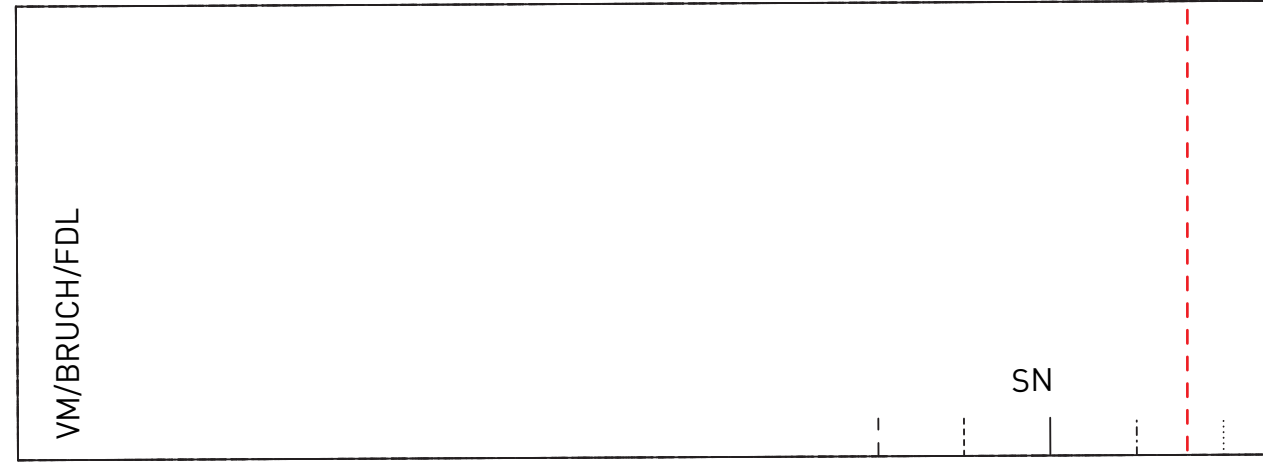
Kleidung nähen

Alle Rechte bei ©Edition Michael Fischer GmbH, Igling

## LEGGINS RIPP JERSEY

Die Naht- und Saumzugaben sind nicht enthalten.

 Kontrollquadrat  
1cm x 1cm



A  A

  
1  
1  
denlauf

**LEGGINS**  
HOSENTEIL  
2x gegengleich

**LEGGINS**  
BAUCHBUND  
1x im Bruch

98/104

110/116

122/128

134/140

146/152

HM

A

A

B

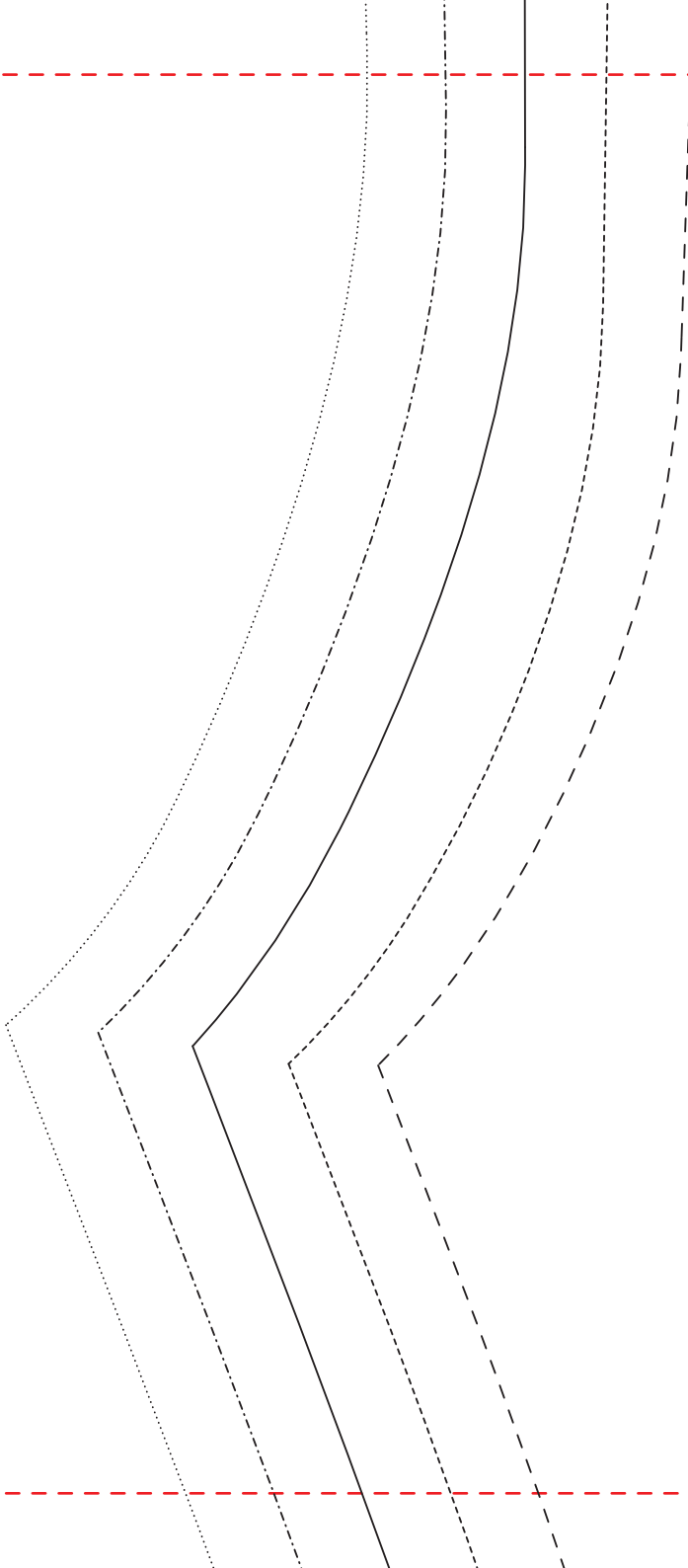
B

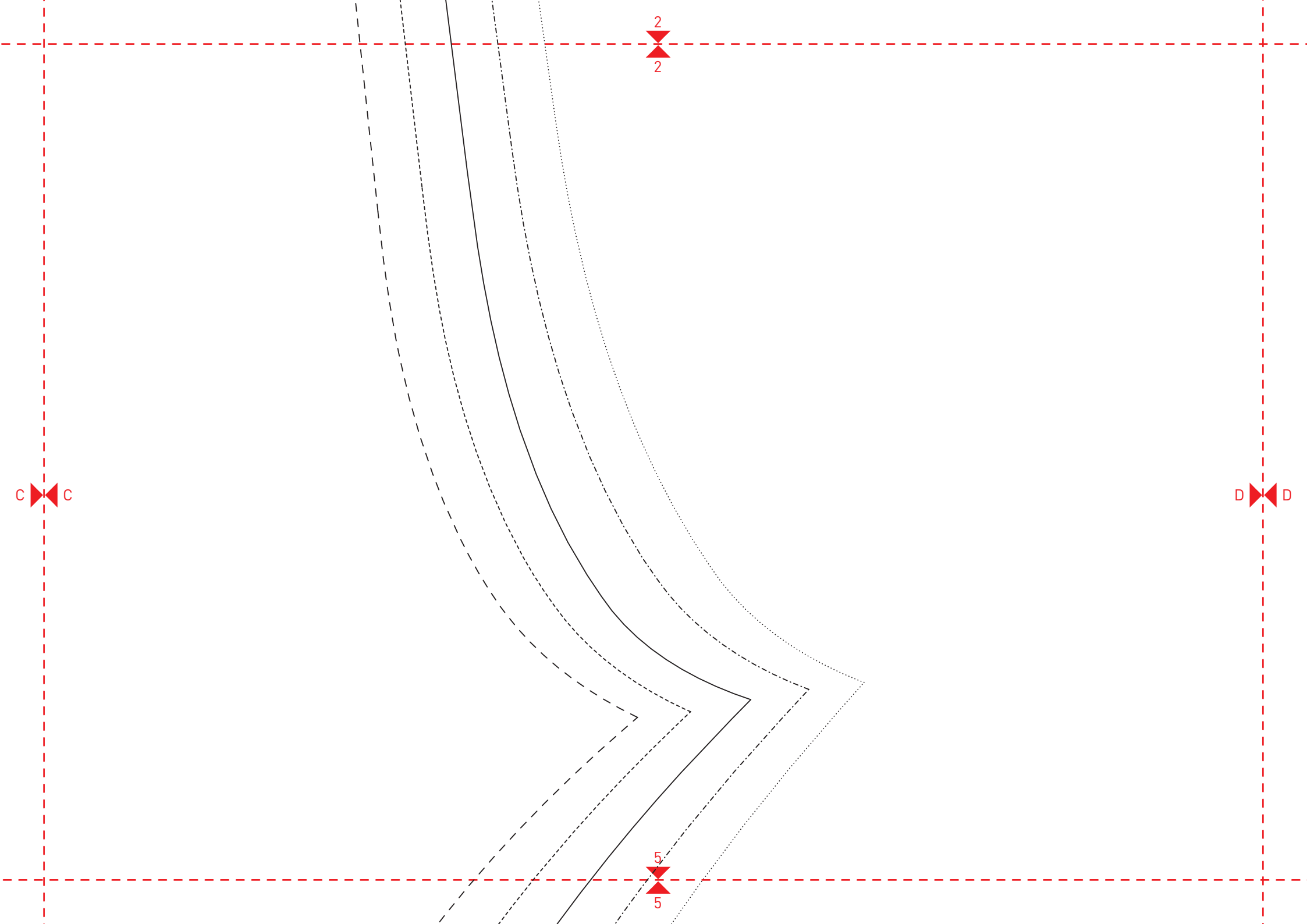
2

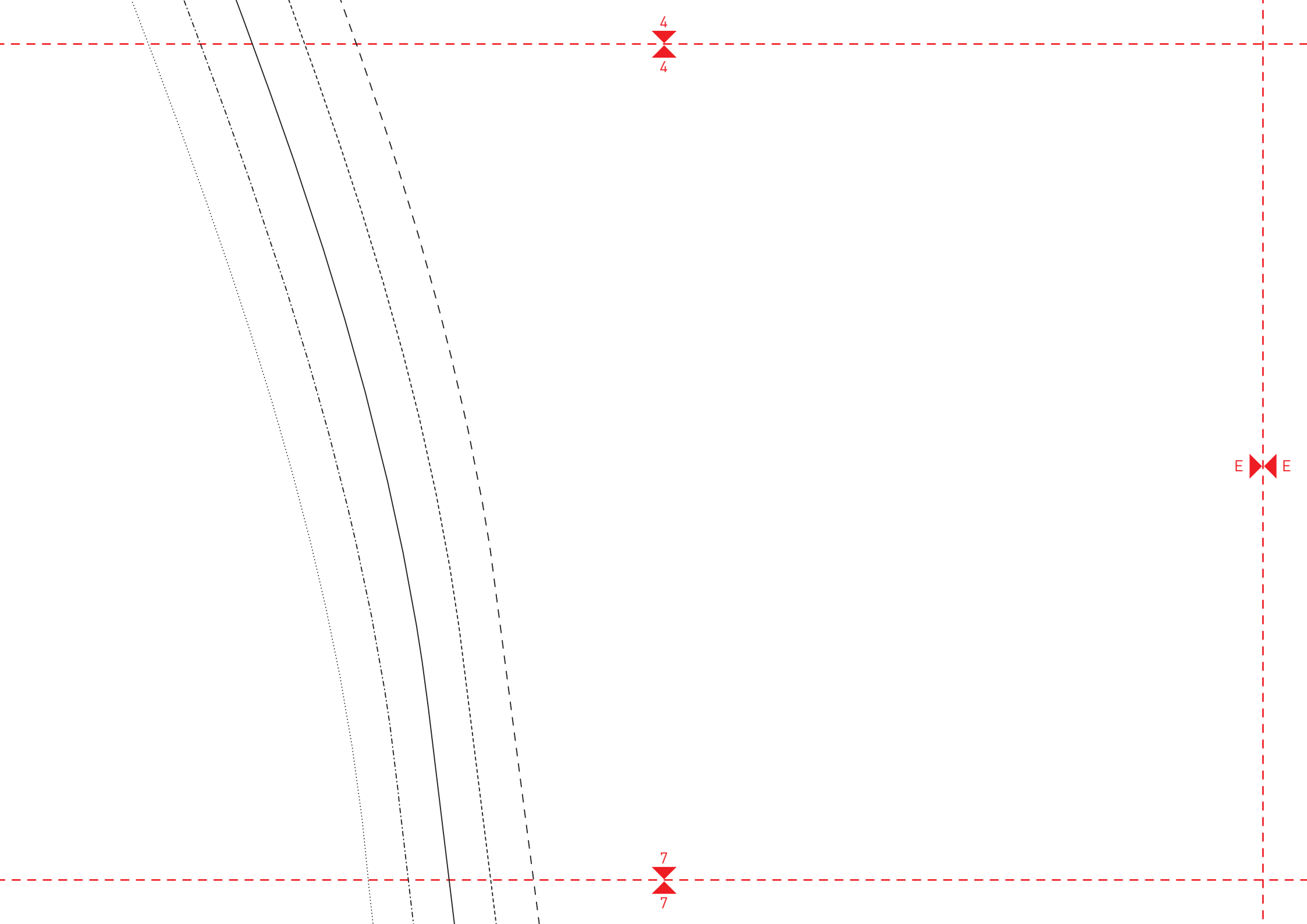
2

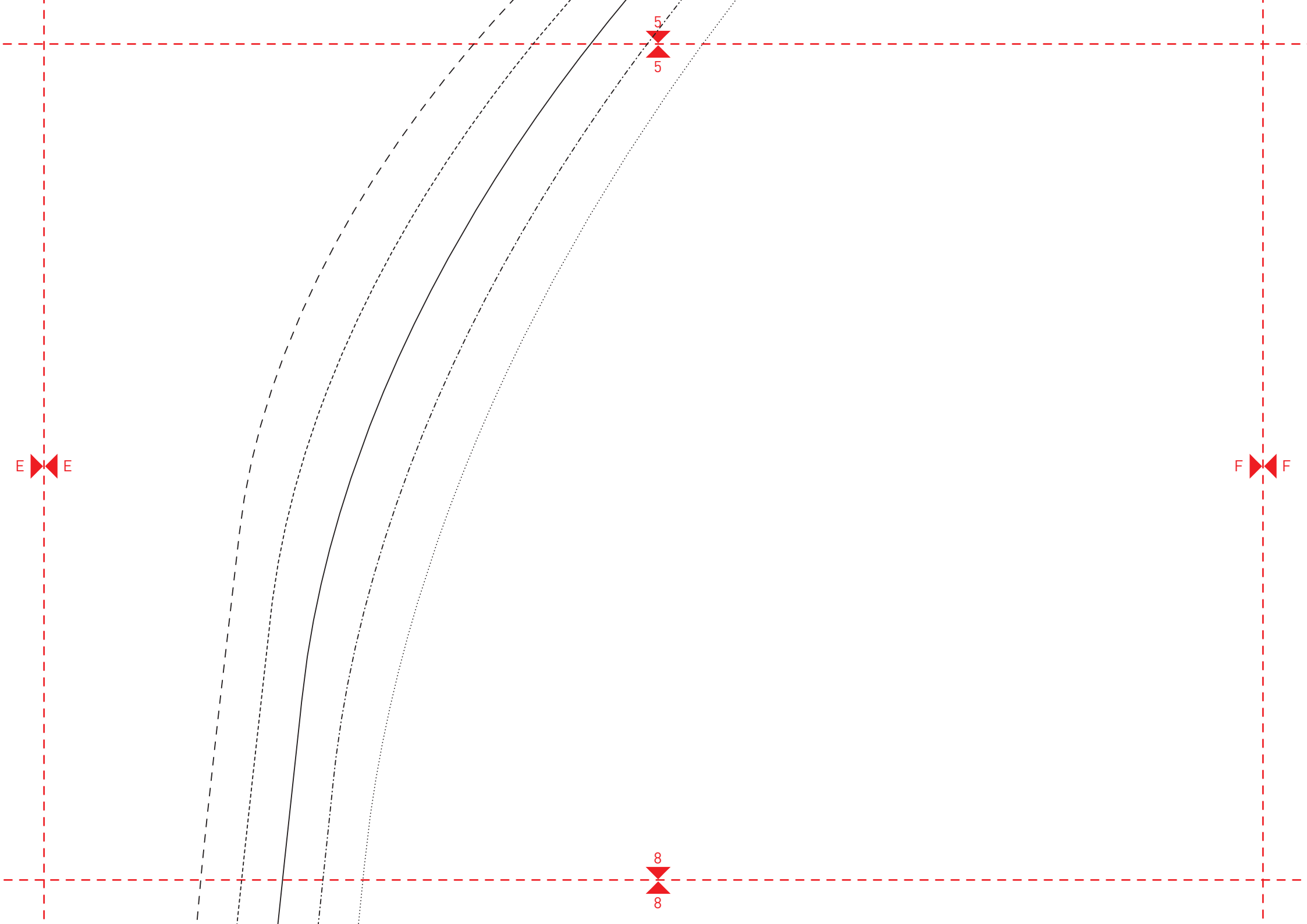
# LEGGINS

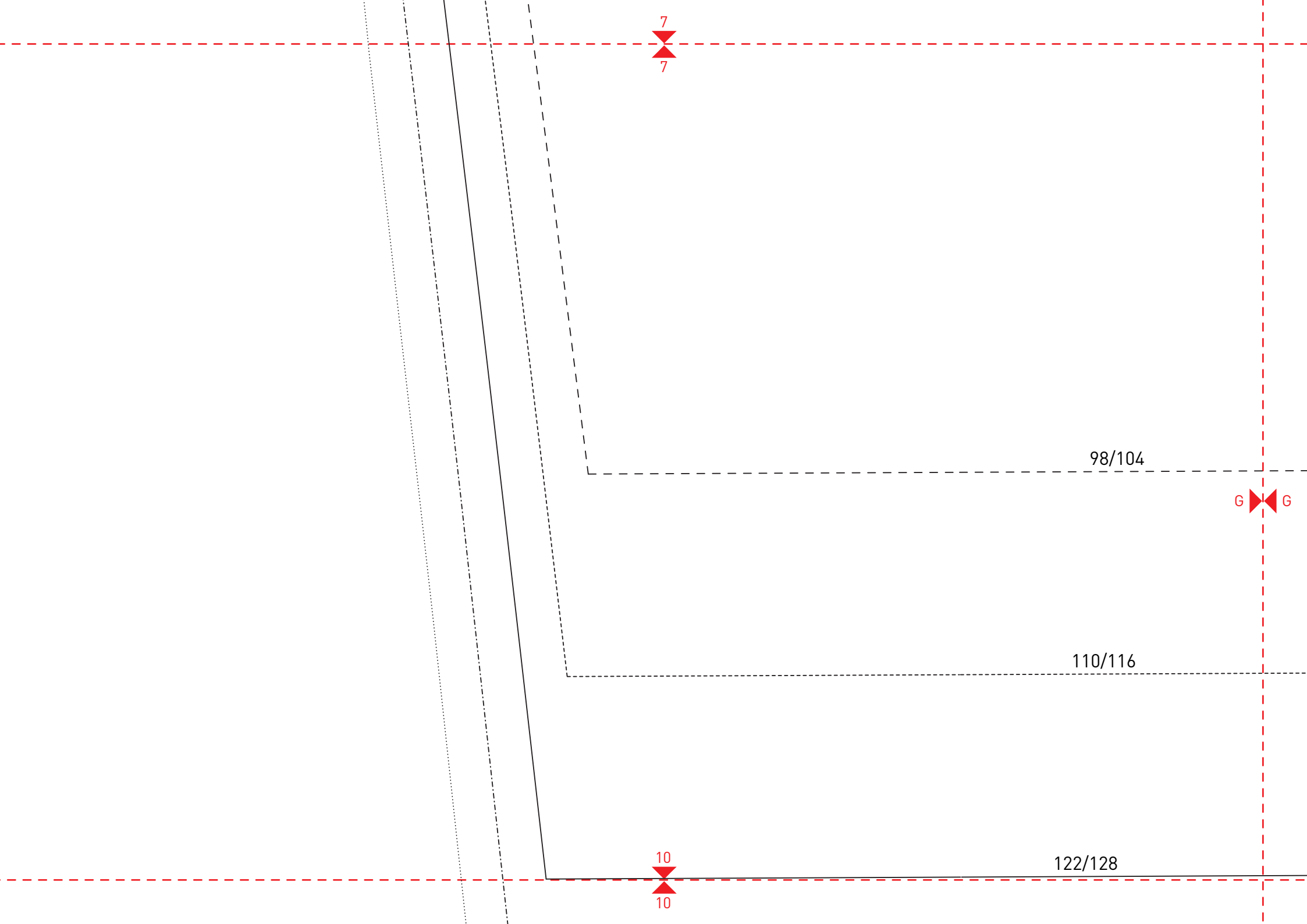
HOSENTEIL  
2x gegengleich

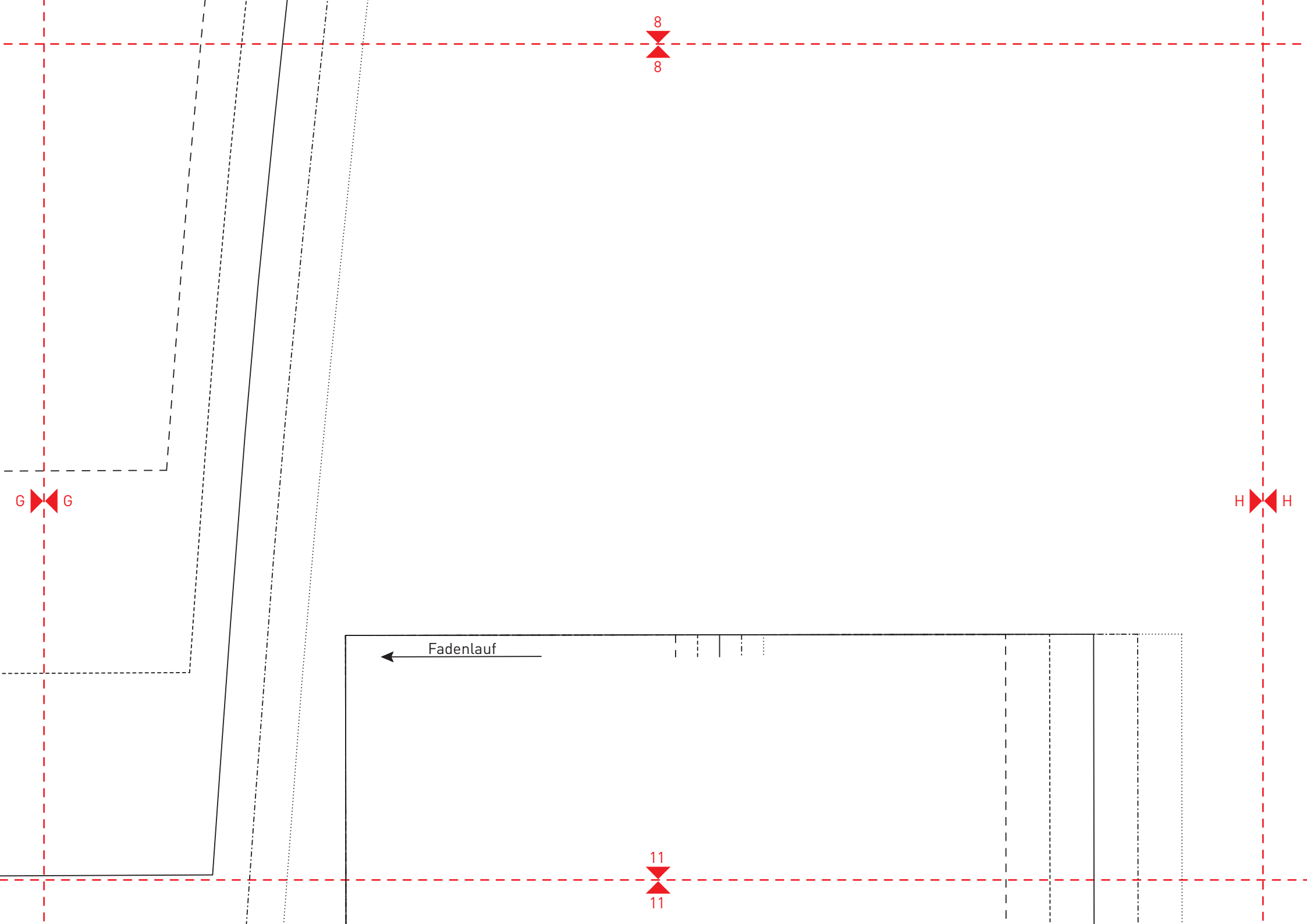


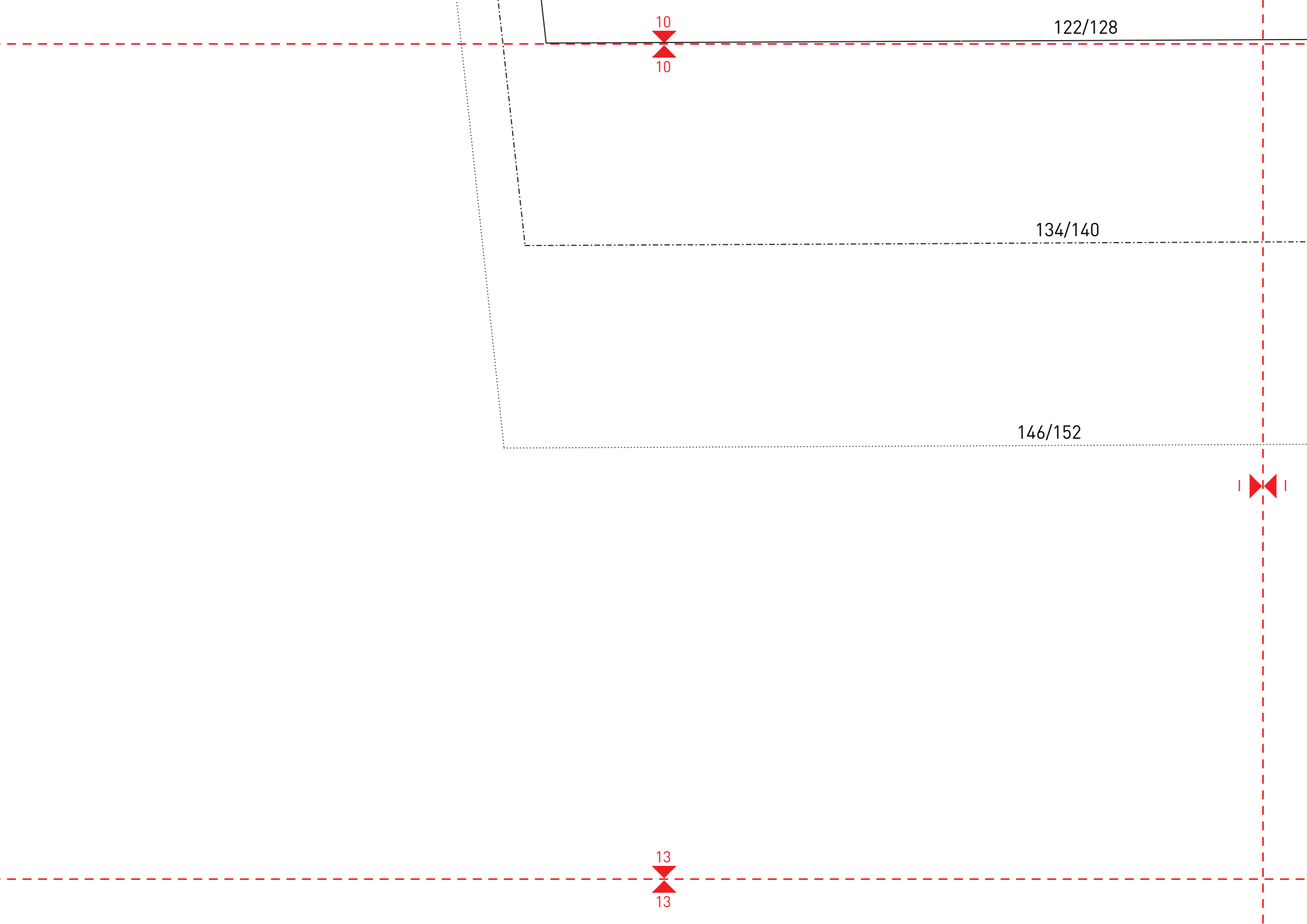












**LEGGINS**  
BEINBÜNDCHEN  
2x gegengleich

98/104

110/116

122/128

134/140

146/152

11  
11

14  
14

J J