

# HEJ. MINIMODE

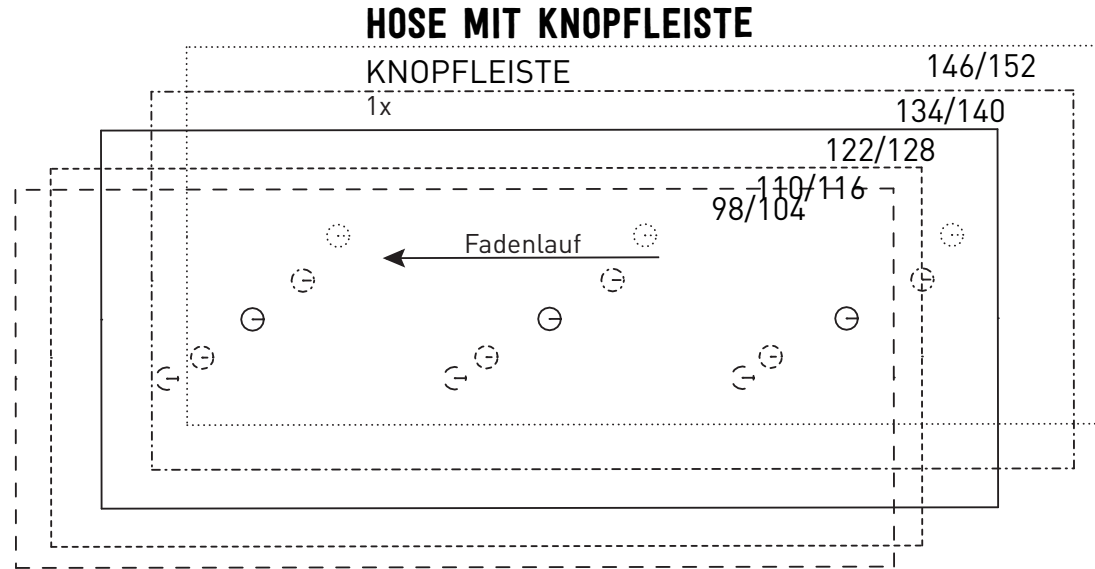
Kleidung nähen

Alle Rechte bei ©Edition Michael Fischer GmbH, Igling

## HOSE MIT KNOPFLEISTE

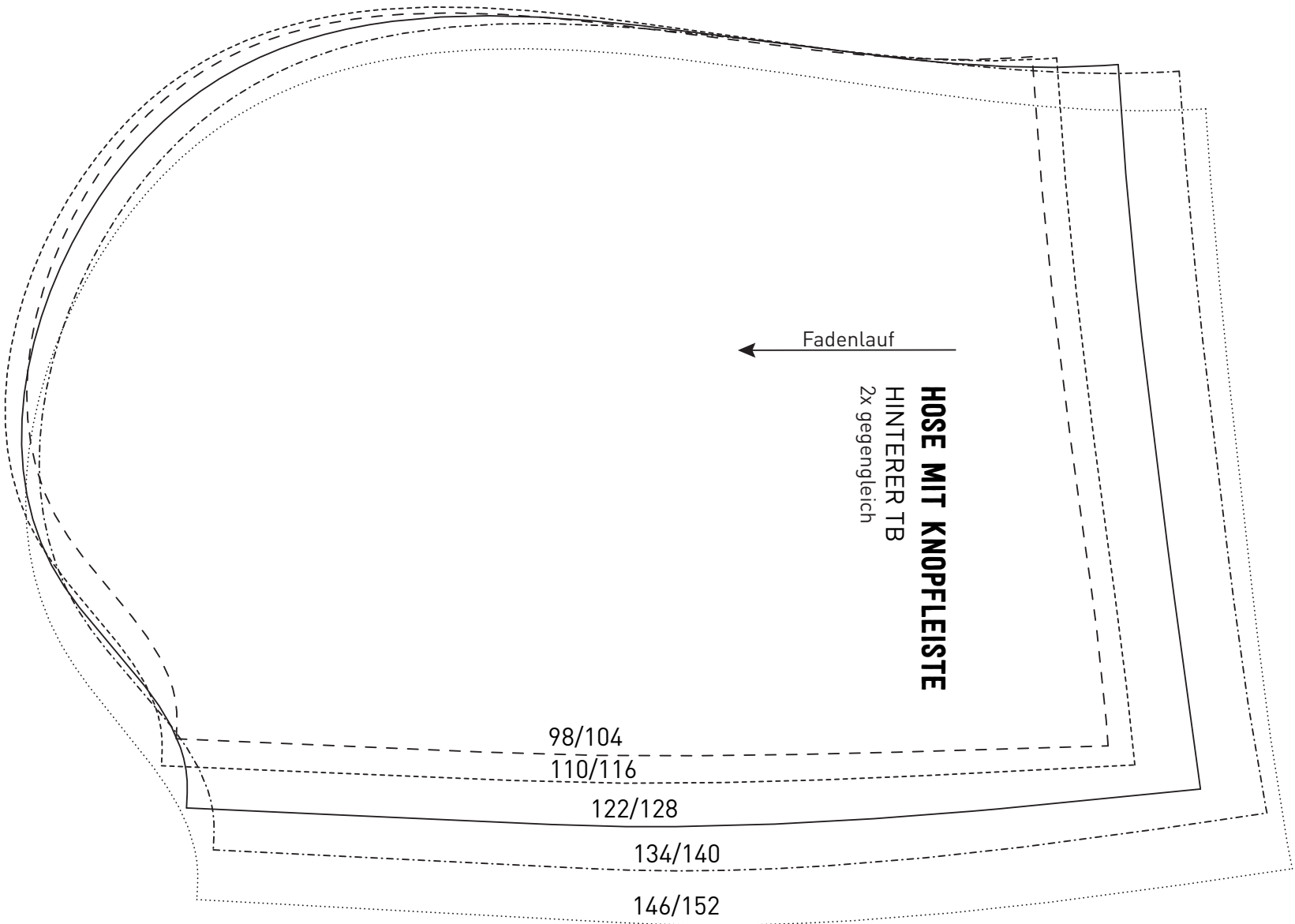
Die Naht- und Saumzugaben sind nicht enthalten.

 Kontrollquadrat  
1cm x 1cm



A  A

1  
  
1



A A

B B

2  
2

**HOSE MIT KNOPFLEISTE**  
**VORDERER TB**  
2x gegengleich

Fadenlauf ←

98/104

110/116

122/128

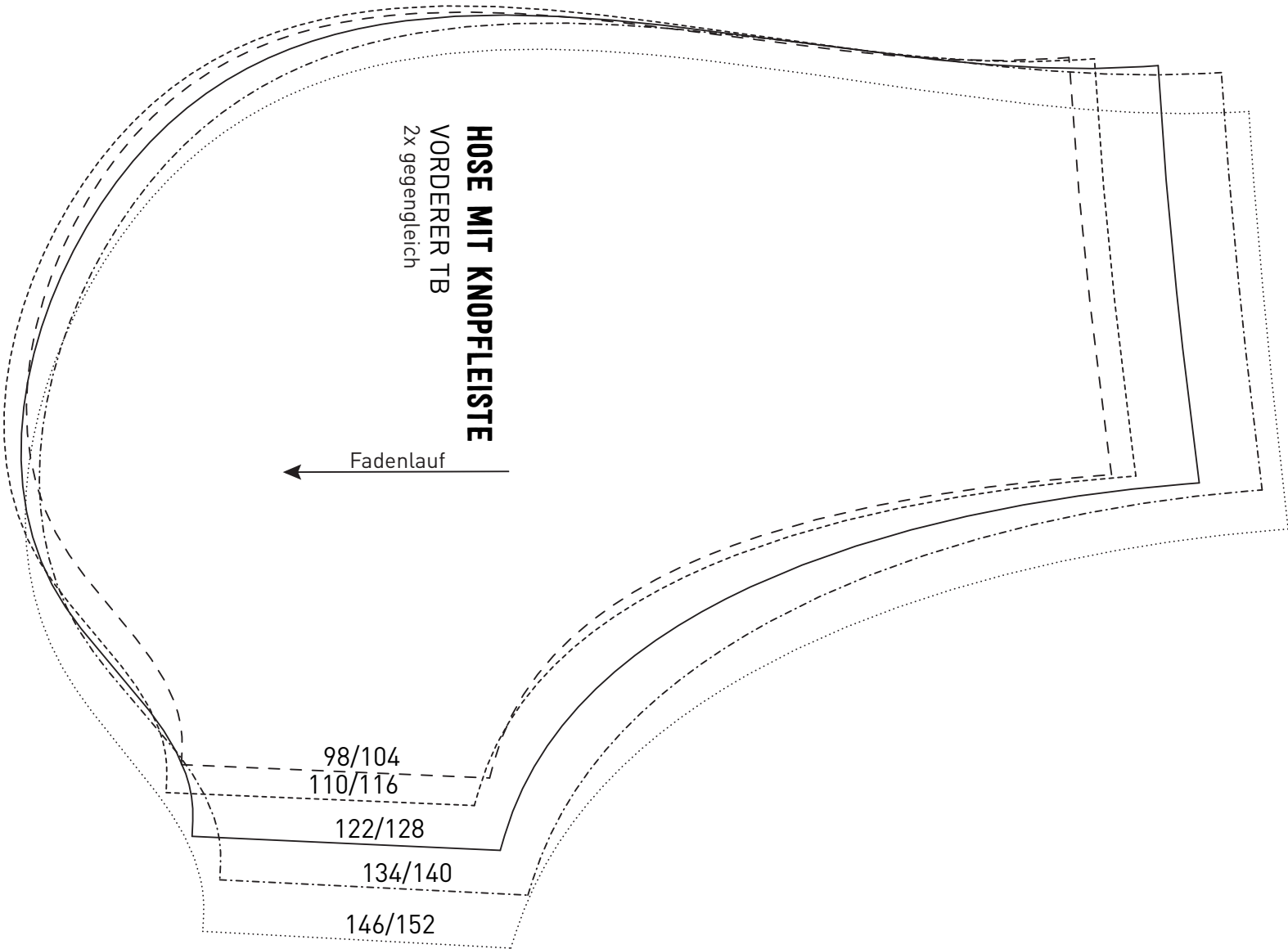
134/140

146/152

B

3

3



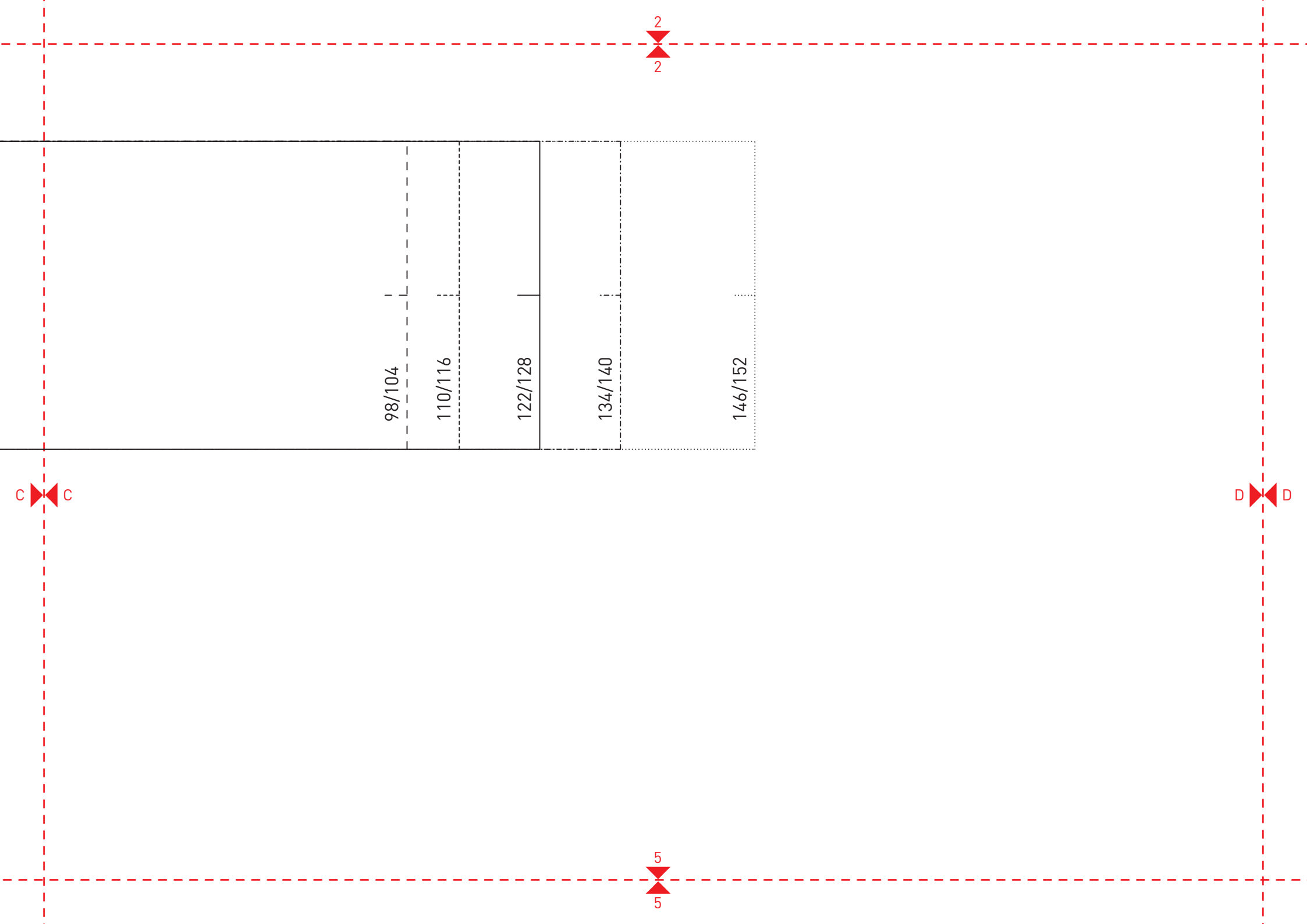
1  
1

VM/BRUCH/FDL

**HOSE MIT KNOPFLEISTE**  
BUNDSTREIFEN  
1x im Bruch

C C

4  
4



C

D

2

2

5

5

98/104

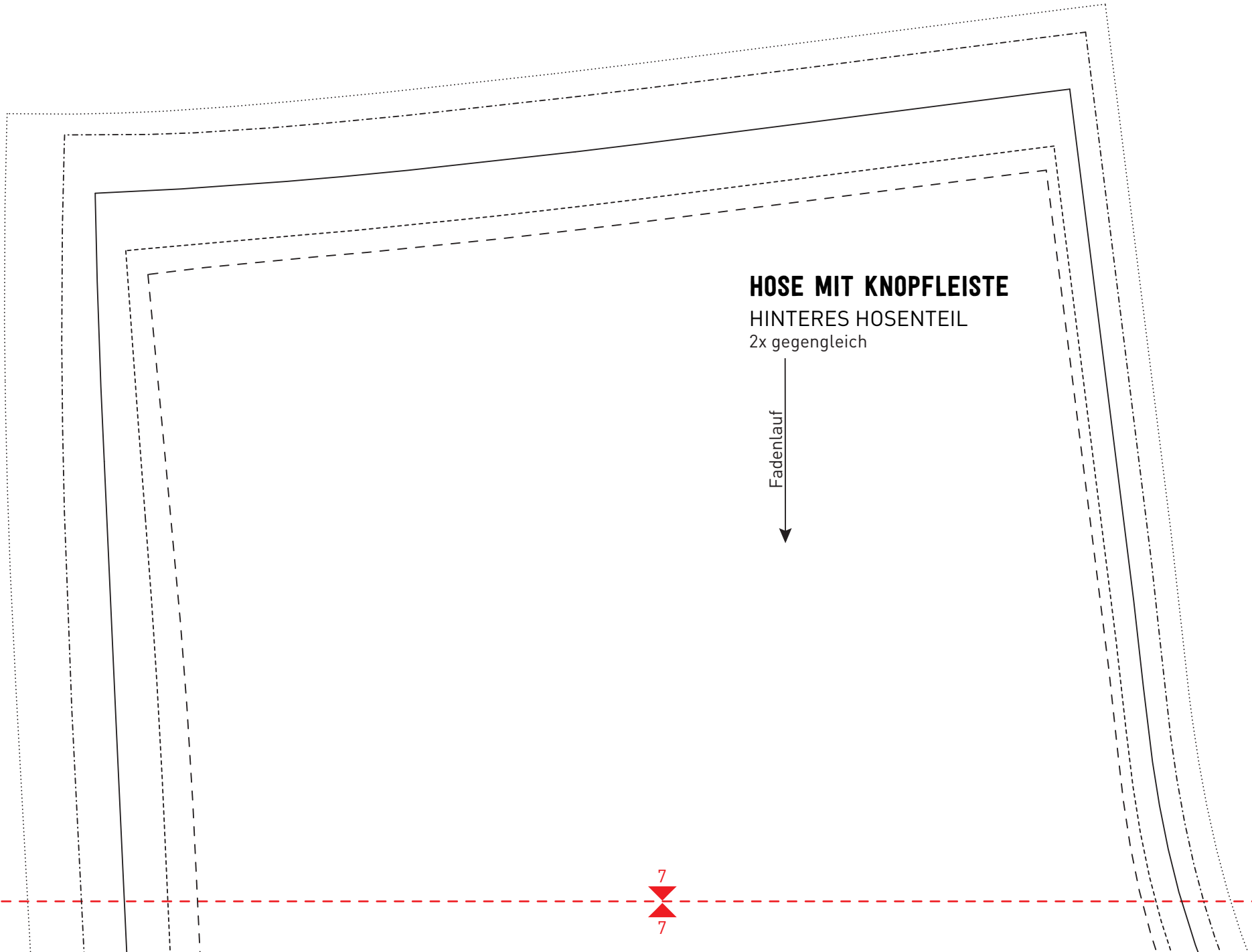
110/116

122/128

134/140

146/152

4  
4

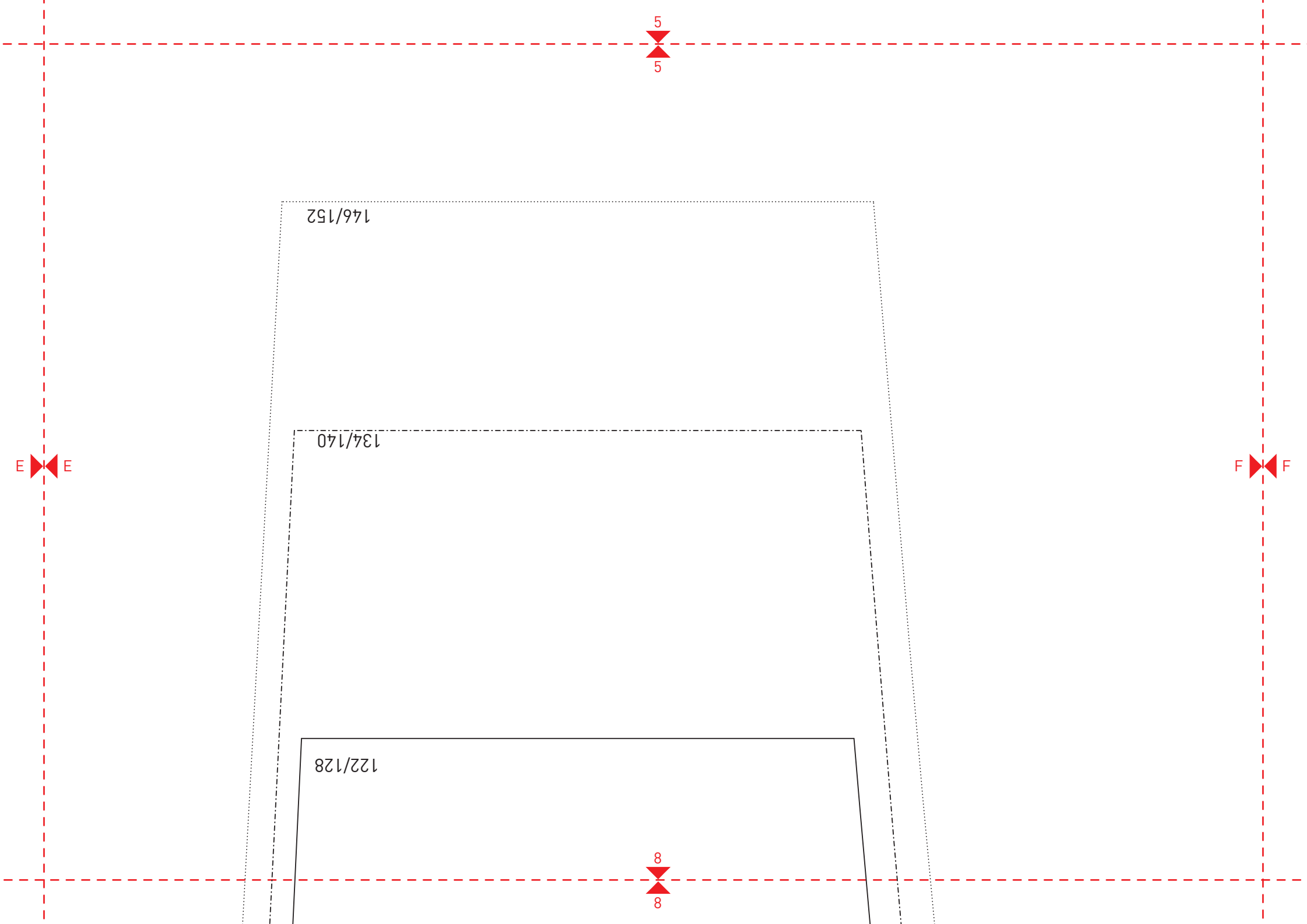


**HOSE MIT KNOPFLEISTE**  
HINTERES HOSENTEIL  
2x gegengleich

Fadentauf

E E

7  
7



146/152

134/140

122/128

5

5

8

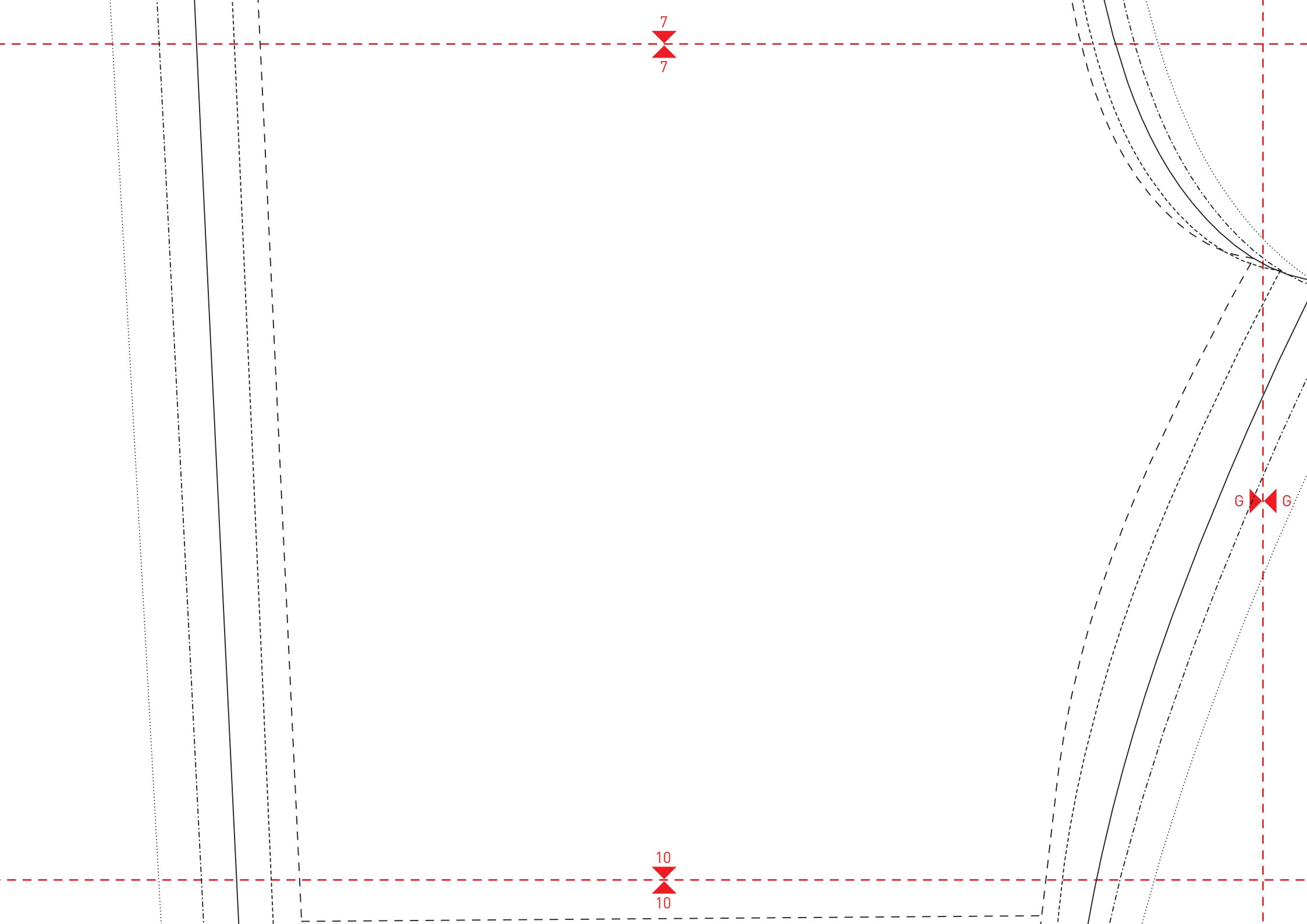
8

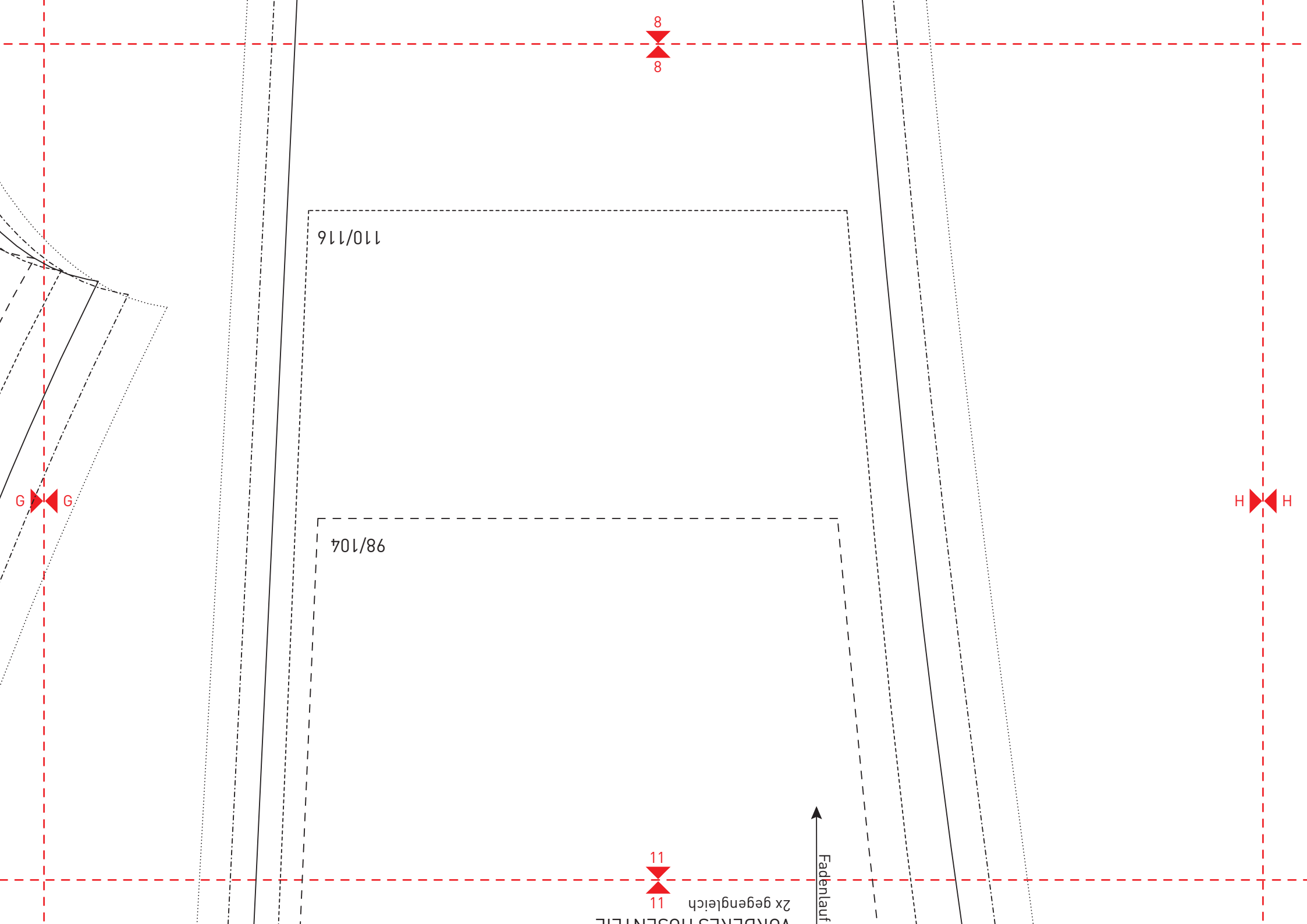
E

E

F

F





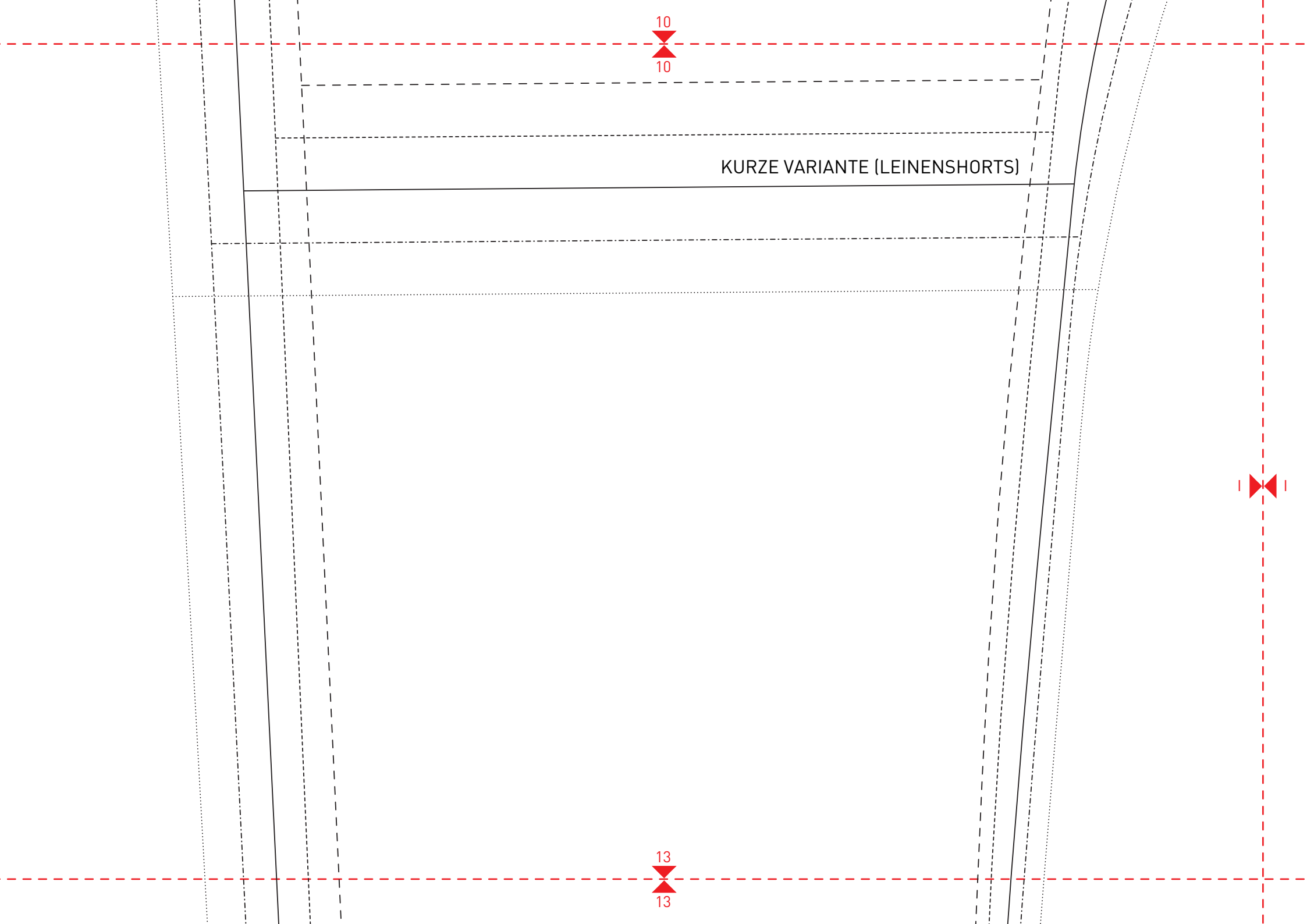
10

10

KURZE VARIANTE (LEINENSHORTS)

13

13



# HOSE MIT KNOPFLEISTE

VORDERES HOSENTEIL

2x gegenüberlich

11

11

Fadenlauf

KURZE VARIANTE (LEINENSHORTS)

14

14



13  
▼  
▲  
13

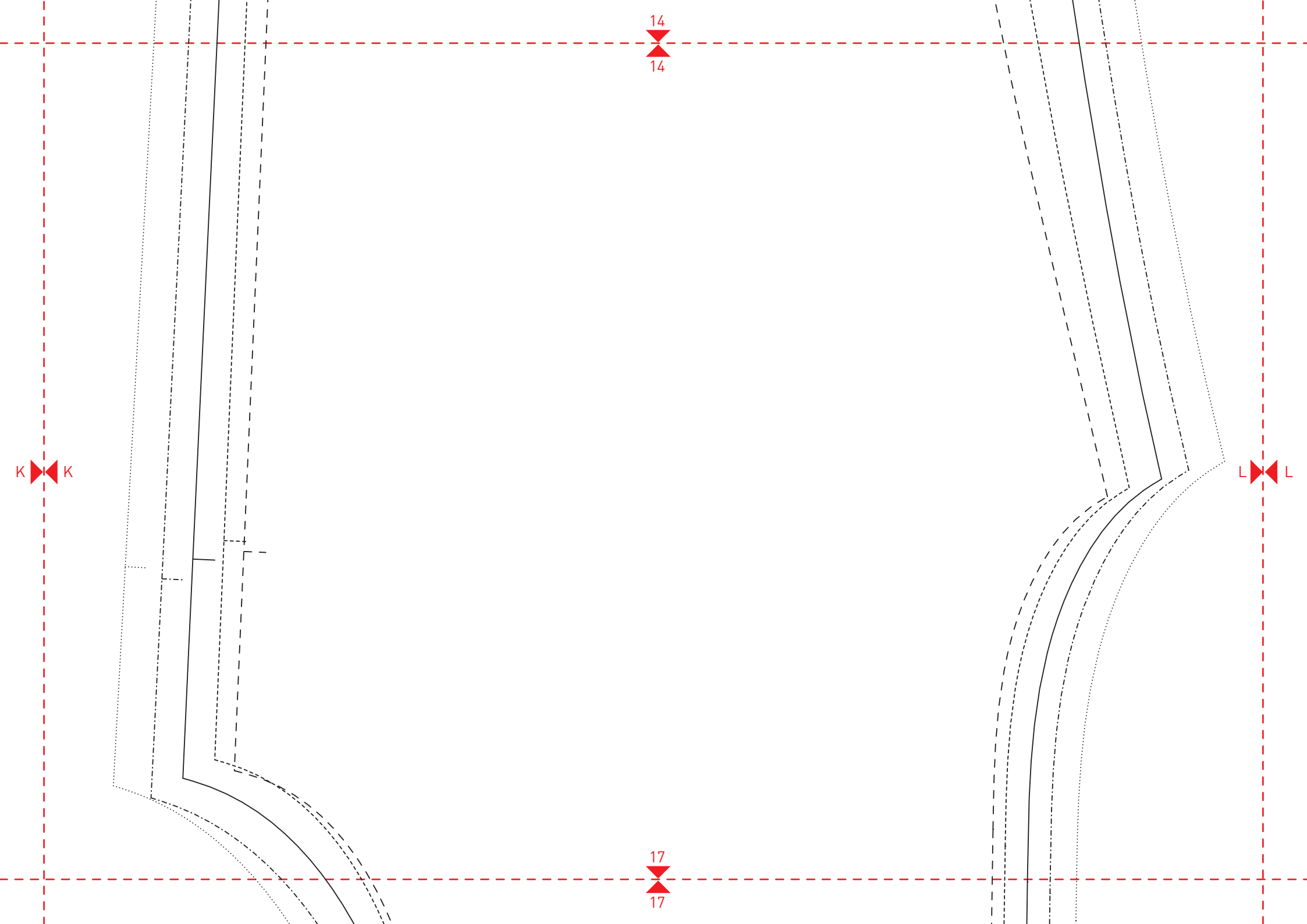
98/104

110/116

122/128

16  
▼  
▲  
16

K  
▶  
◀  
K



16



16

134/140

146/152

M

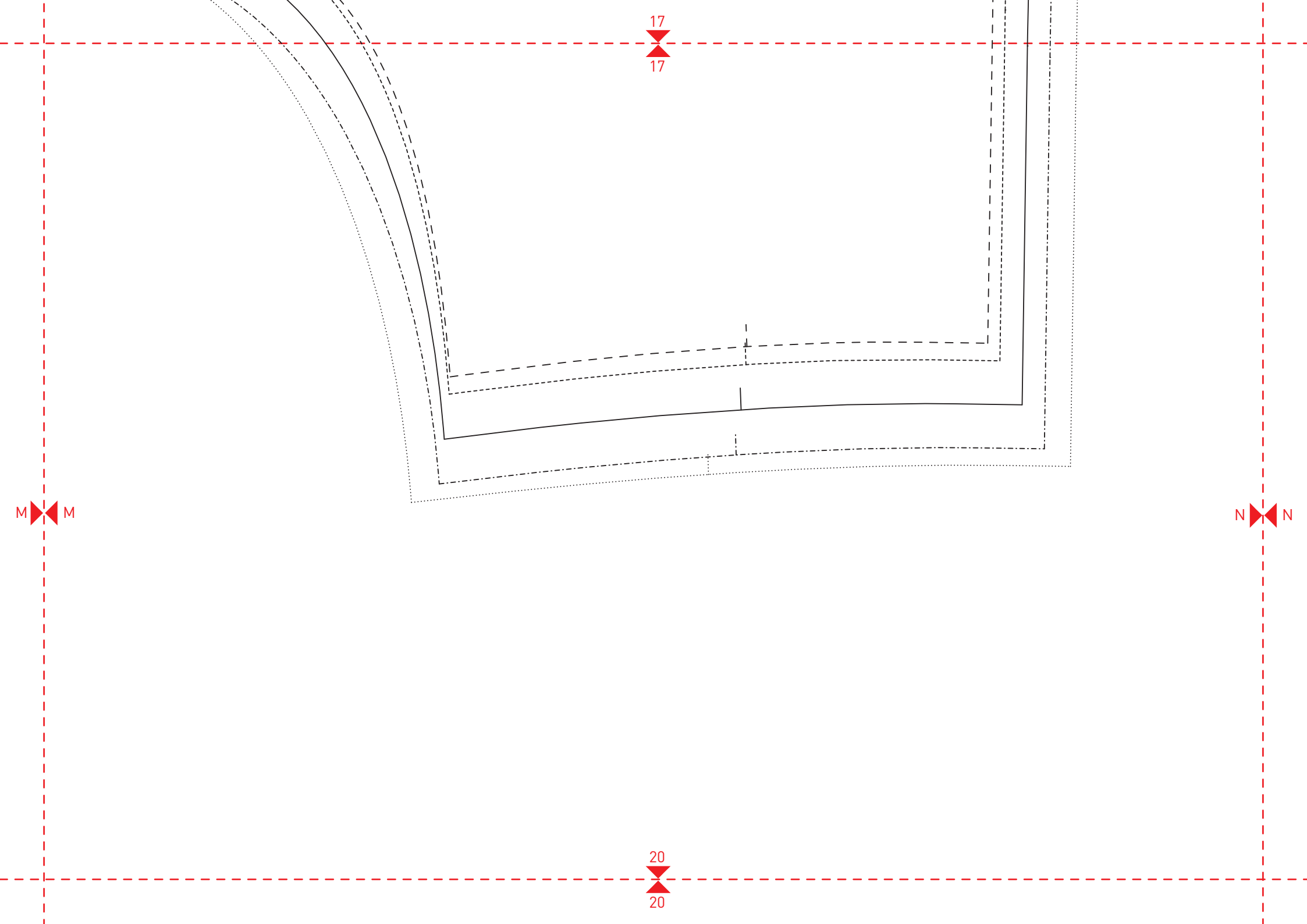


M

19



19



17

17

M

M

N

N

20

20