

HEJ.

MINIMODE

Kleidung nähen

Alle Rechte bei ©Edition Michael Fischer GmbH, Igling

OVERSIZE SWEATER MAMI

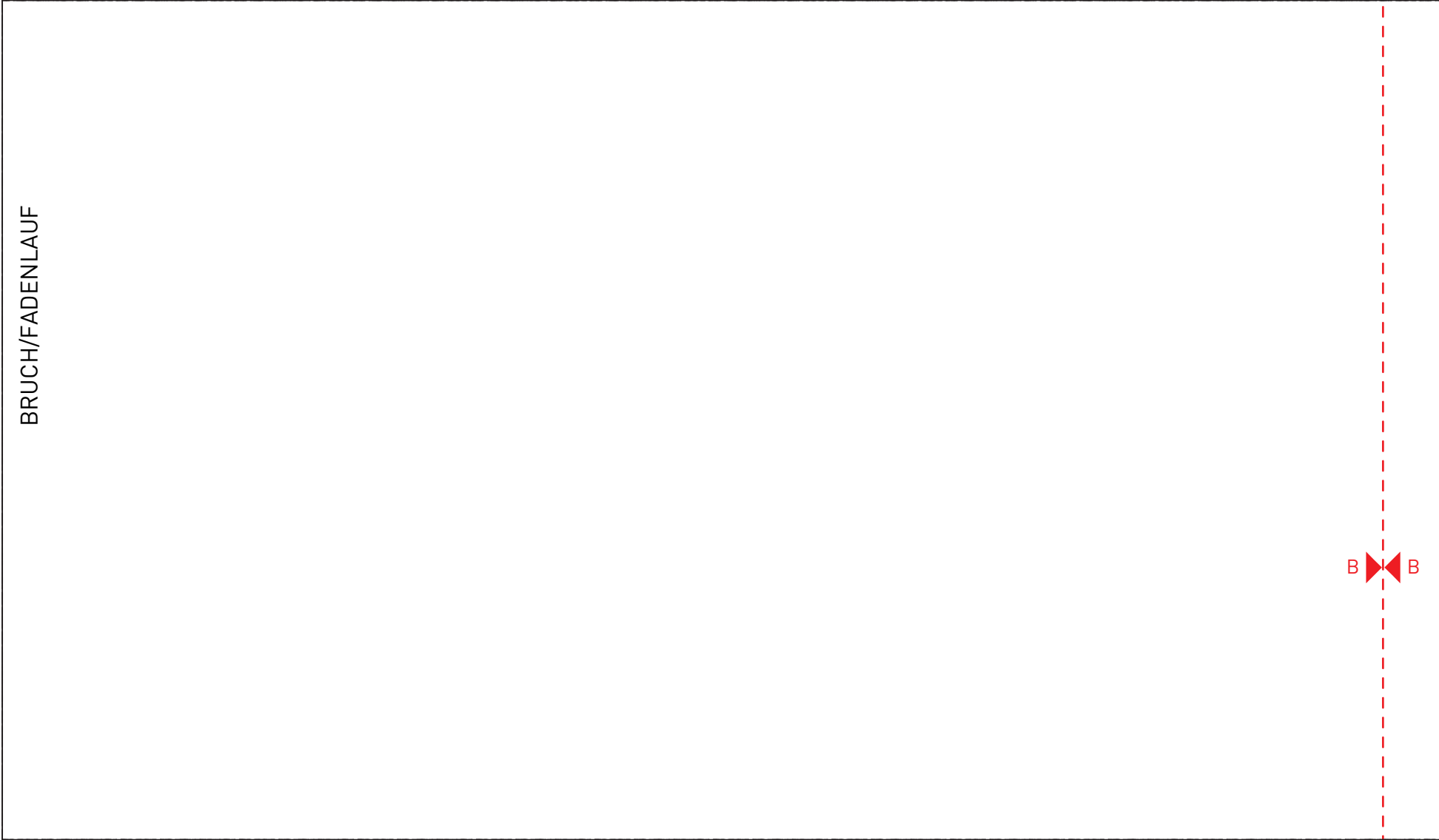
Die Naht- und Saumzugaben sind nicht enthalten.

 Kontrollquadrat
1cm x 1cm

BRUCH/FDL	OVERSIZE SWEATER MAMI HALSBÜNDCHEN 1x im Bruch	34/36	42/44	46/48
		38/40		

A  A

1  1



BRUCH/FADENLAUF

A A

B B

2
2

OVERSIZE SWEATER MAMI

BAUCHBÜNDCHEN

1x im Bruch

34/36

38/40

42/44

46/48

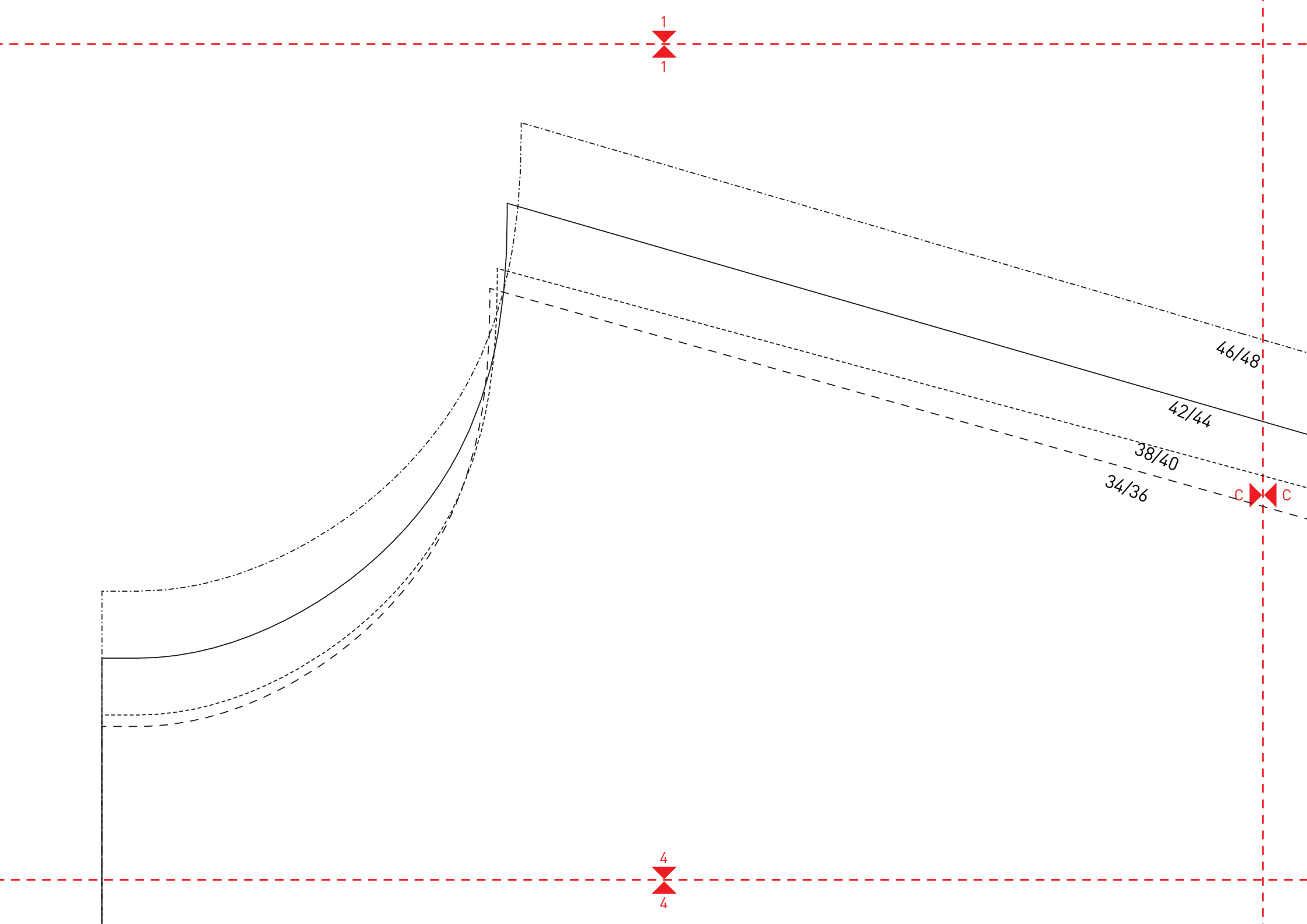
B

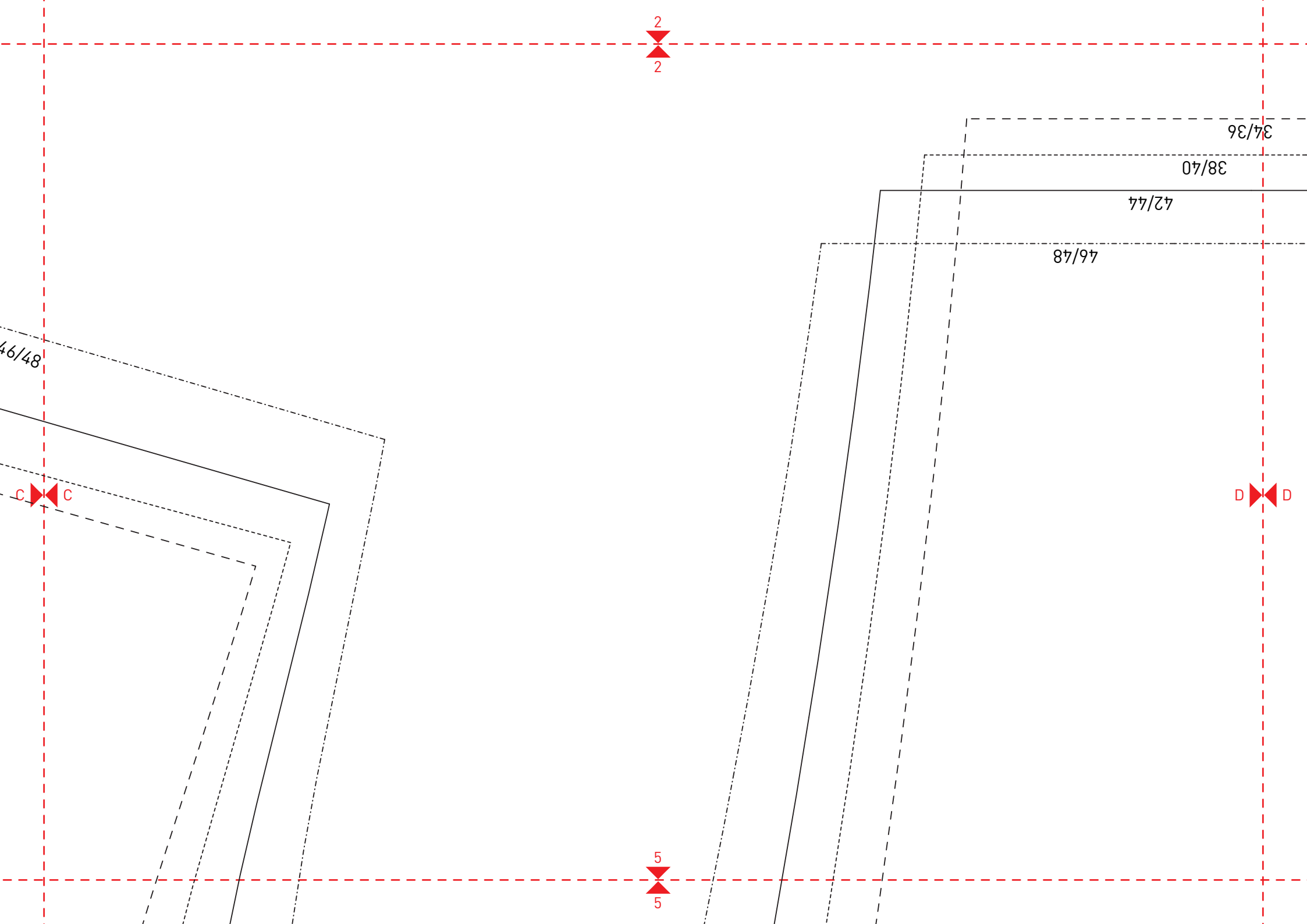


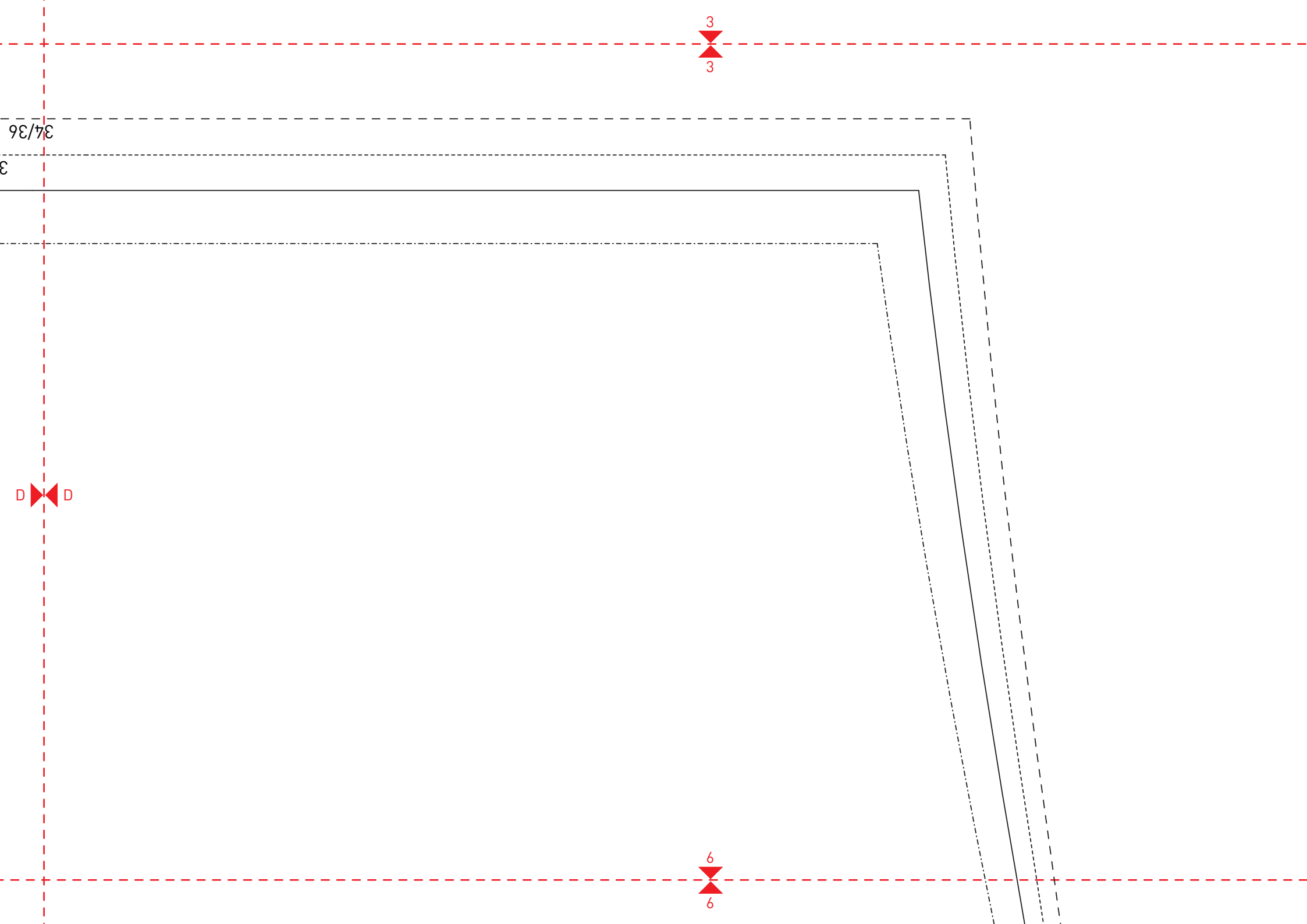
3



3







4



4

OVERSIZE SWEATER MAMI

VORDERTEIL

1x im Bruch

E

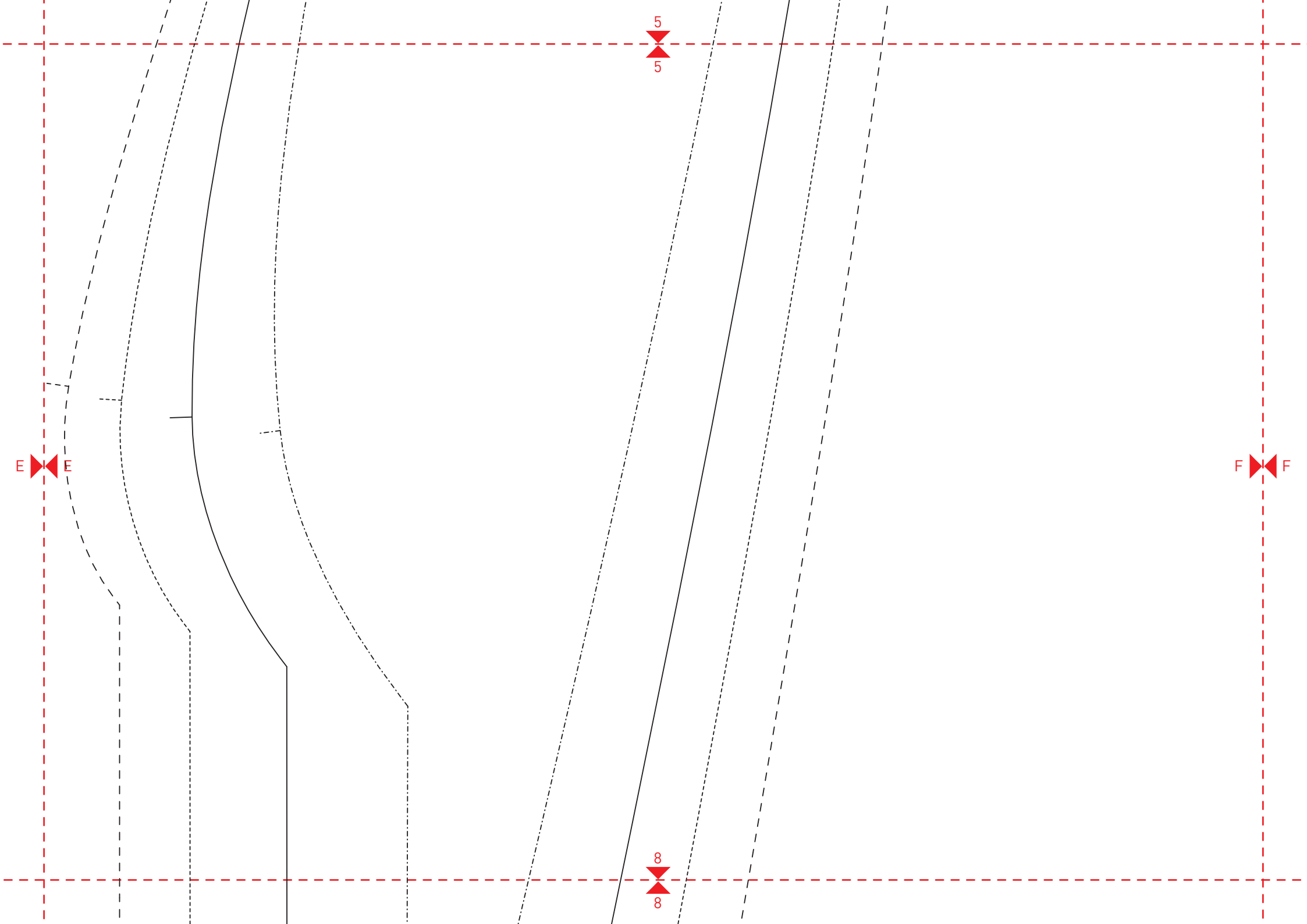


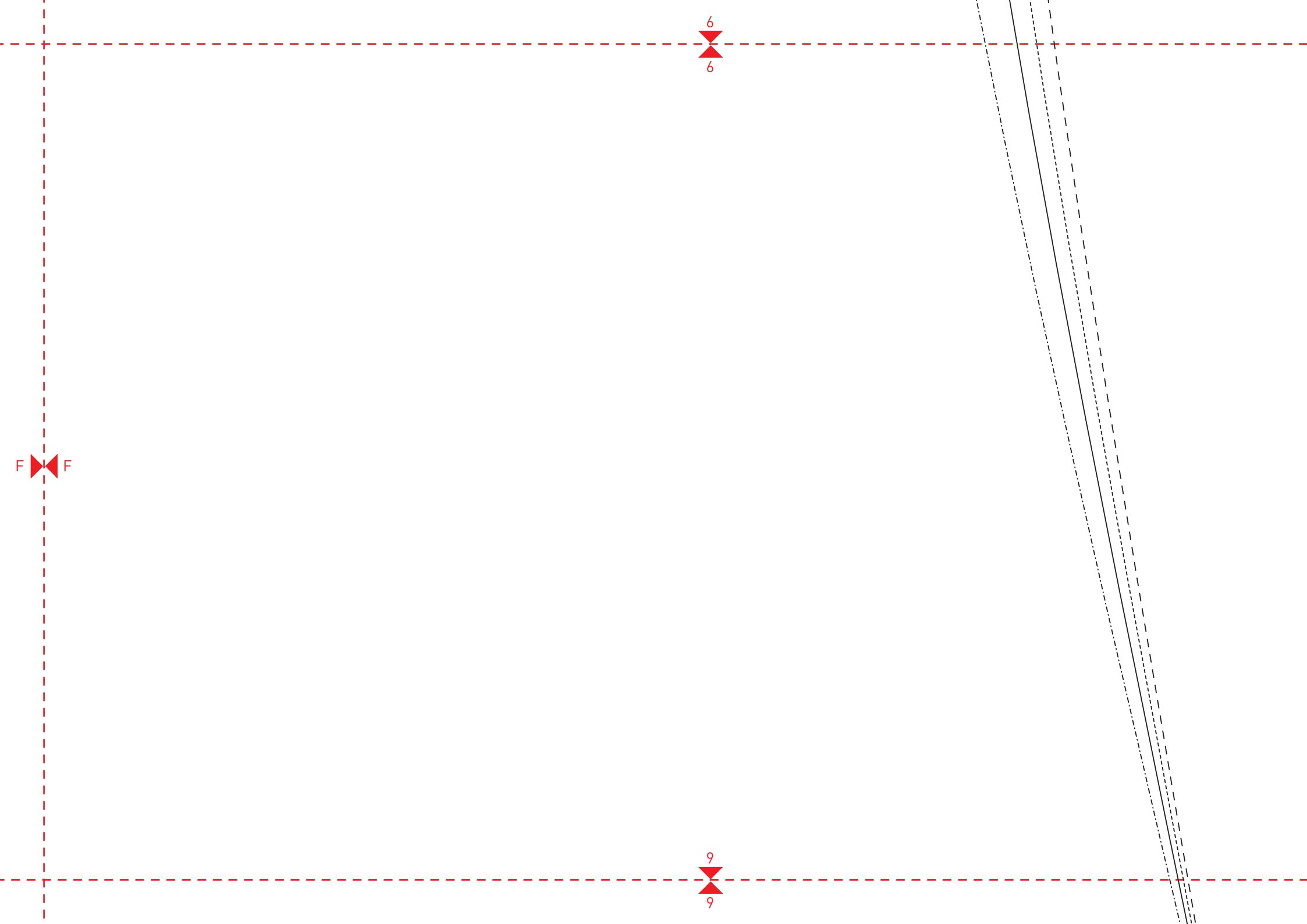
E

7



7



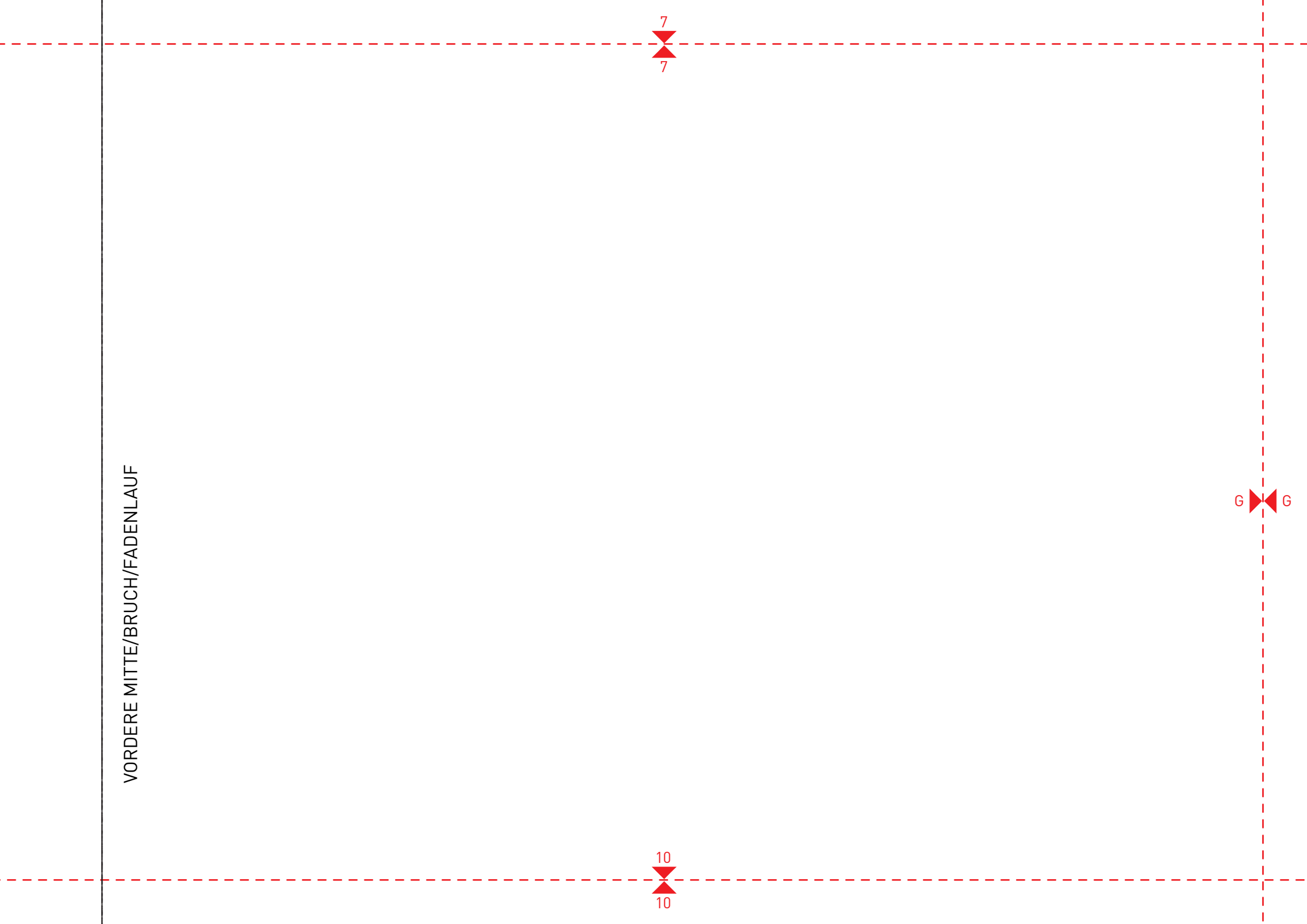


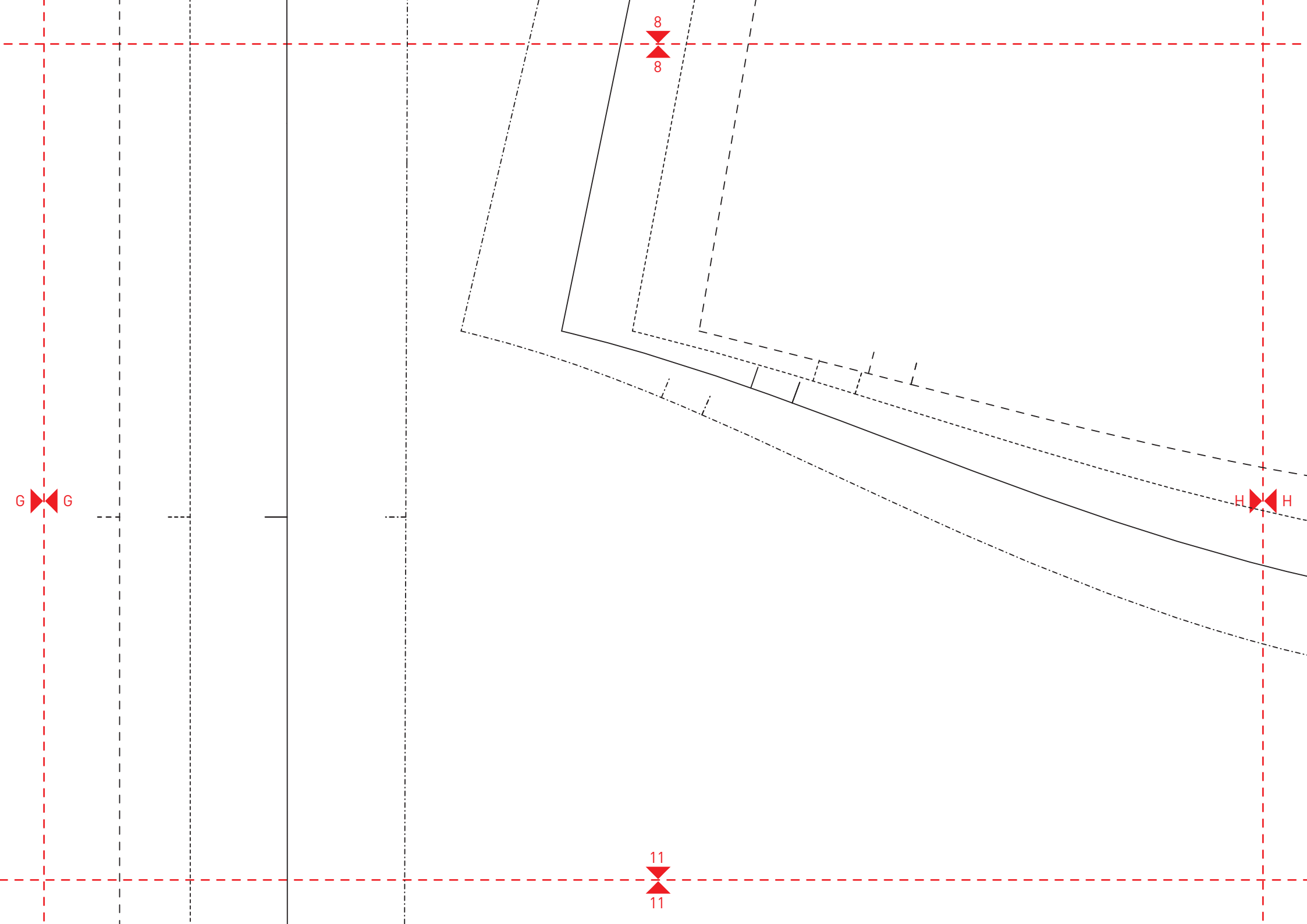
VORDERE MITTE/BRUCH/FADENLAUF

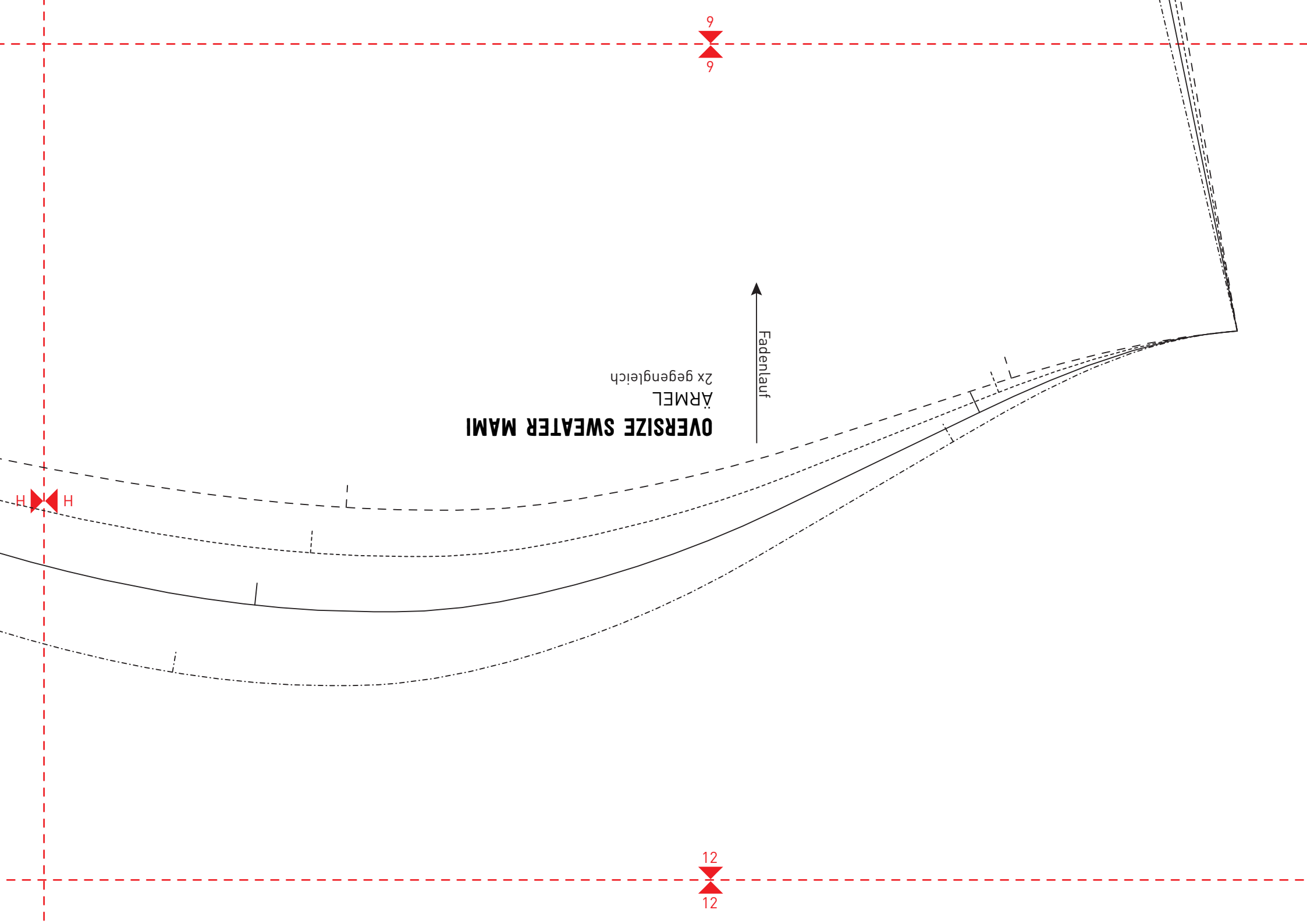
7
7

10
10

G G







OVERSIZE SWEATER MAMI

ÄRMEL
2x gegengleich

Fadenlauf

9

12

H

H



10

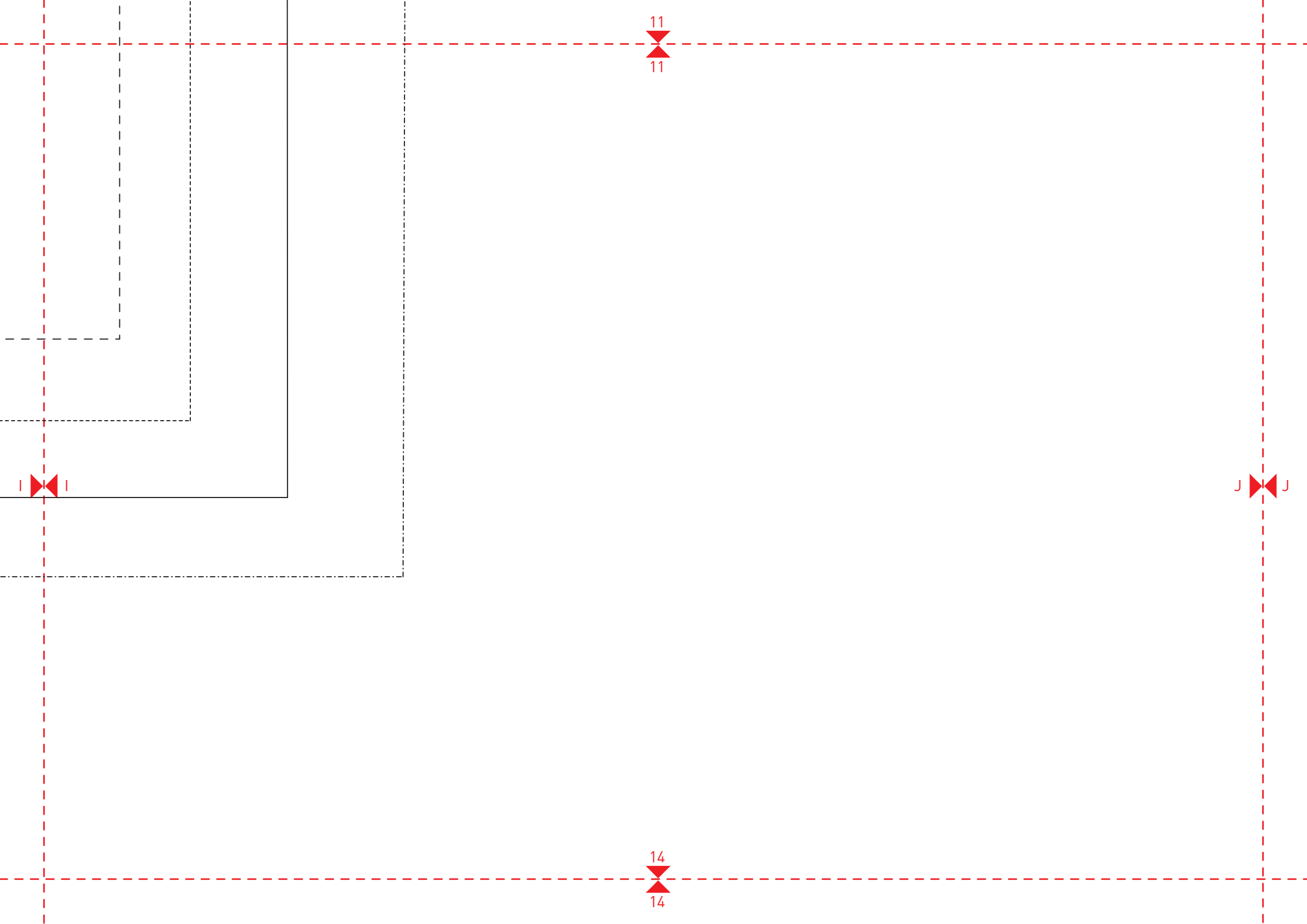
10

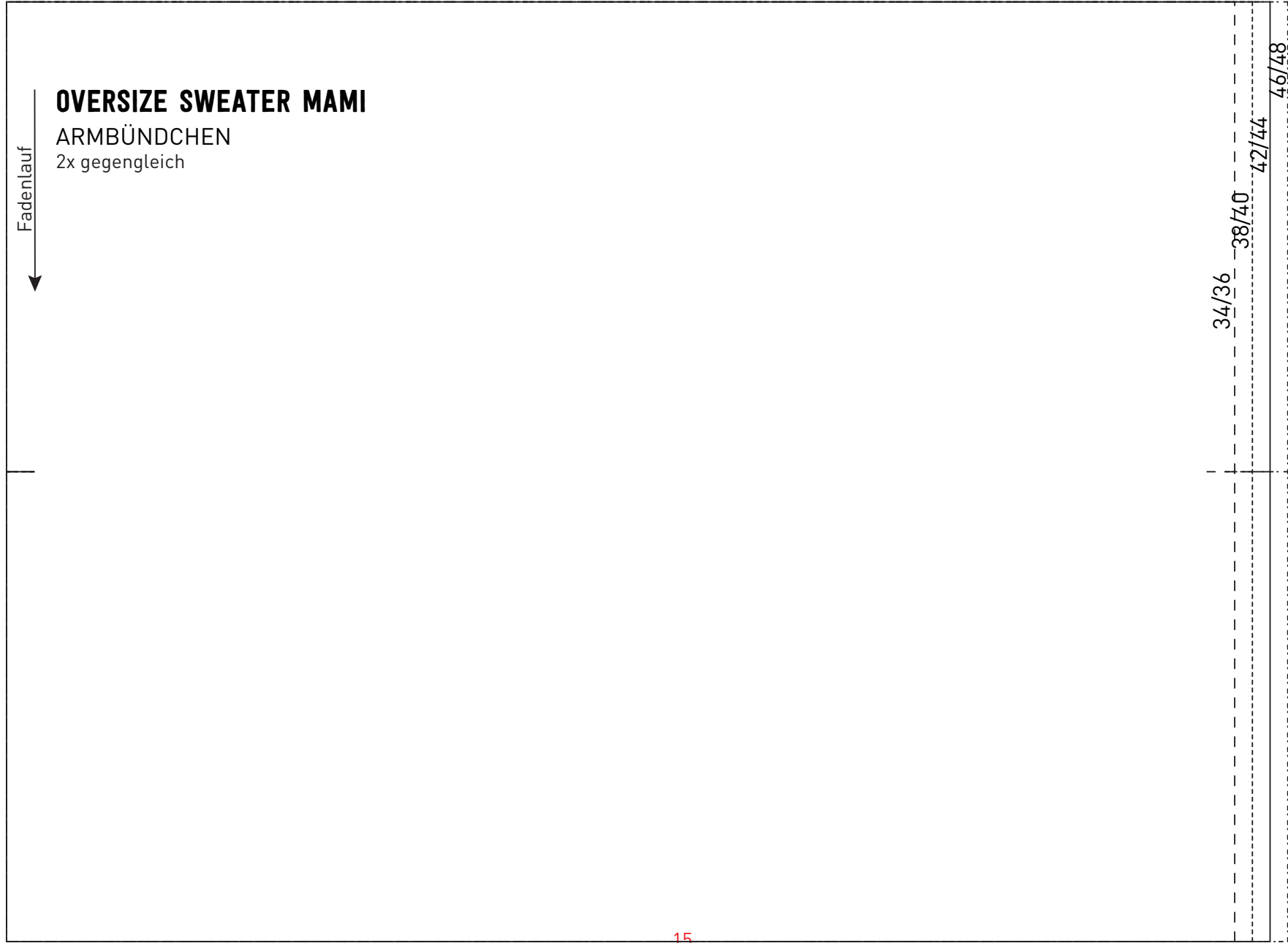
13

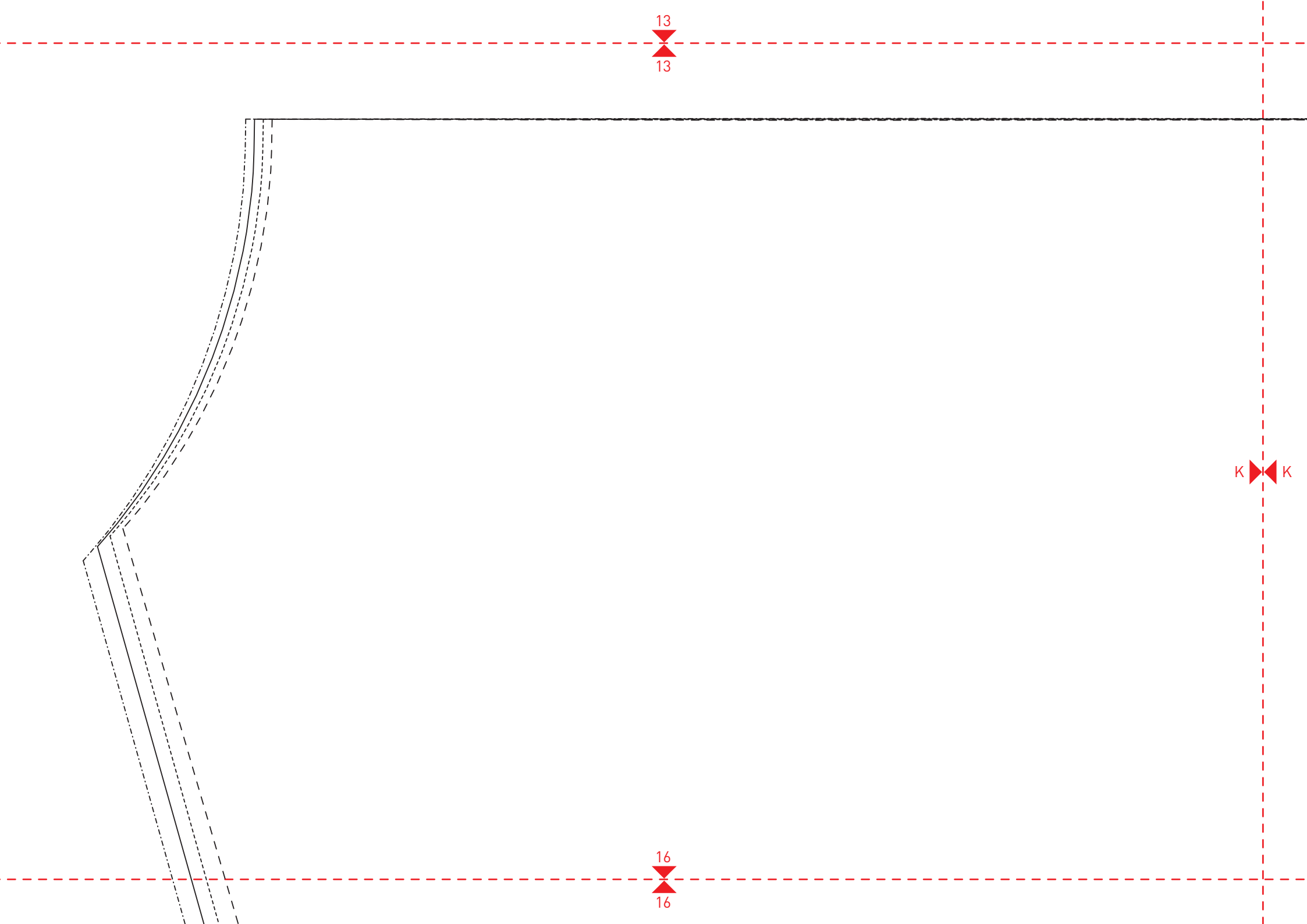
13

1

1







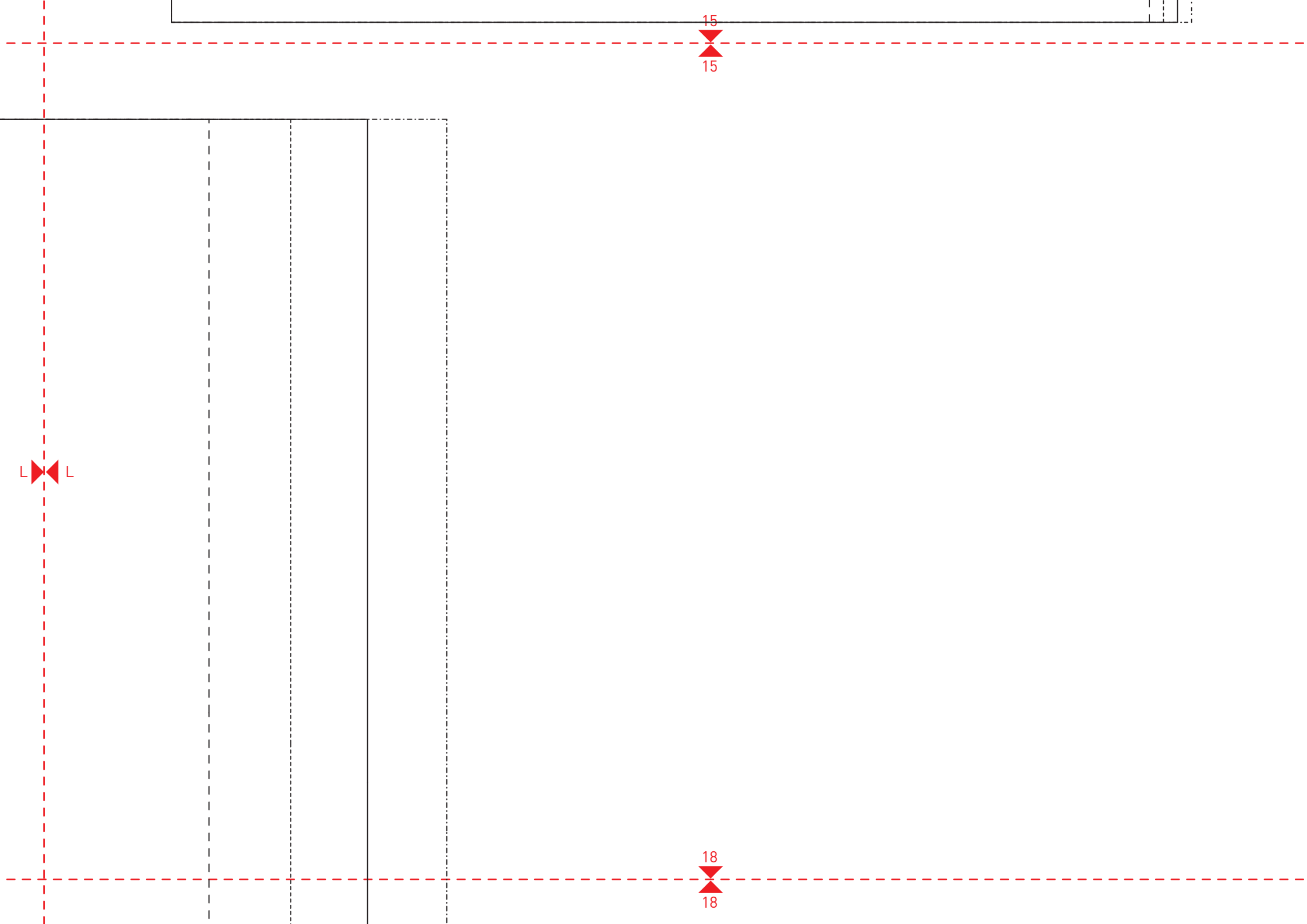
HINTERE MITTE/BRUCH/FADENLAUF

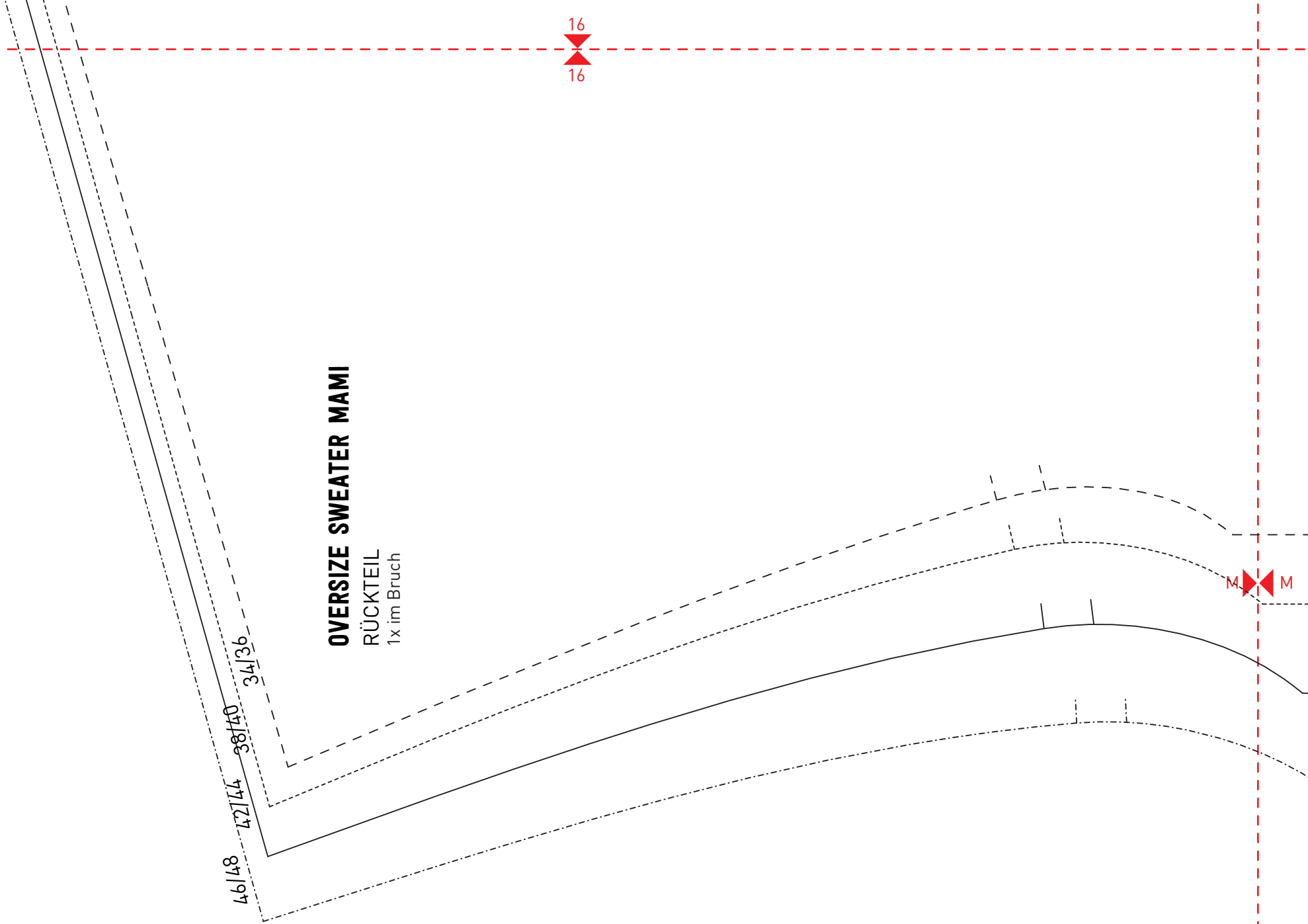
14
14

K K

L L

17
17





OVERSIZE SWEATER MAMI
RÜCKTEIL
1x im Bruch

46/48
42/44
38/40
34/36

16
16

19
19

M M

